



SKU # 525 441
Model # HD18481302PS

USE AND CARE GUIDE

Heavy Duty 6 Shelf Storage Unit

Unité de rangement robuste à six tablettes

Unidad de Almacenamiento con 6 Estantes para Trabajo Pesado

Questions, problems, missing parts?

Before returning to the store, call

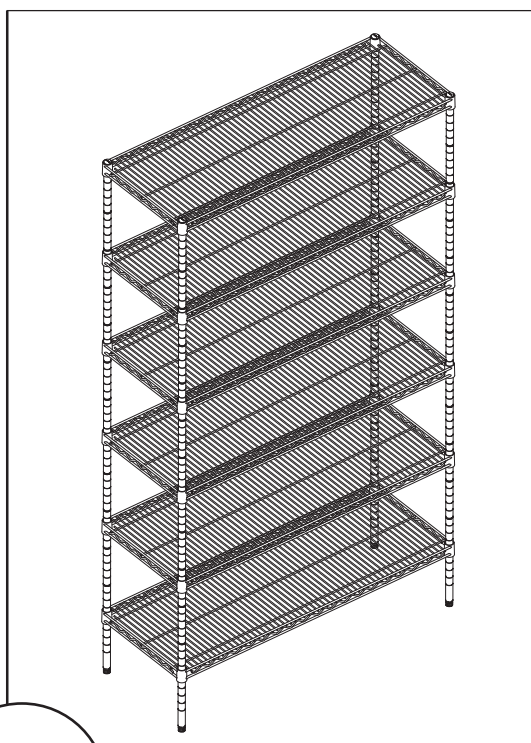
Customer Service

8 a.m – 6 p.m., EST, Monday-Thursday

8 a.m – 5 p.m., EST, Friday

888-449-5520

WWW.HOMEDEPOT.COM



THANK YOU

We appreciate the trust and confidence you have placed in HDX through the purchase of this Storage Unit. We strive to continually create quality products designed to enhance your home. Visit us online to see our full line of products available for your home improvement needs. Thank you for choosing HDX!

Table of Contents

Table of Contents.....	2	Helpful Hints.....	2
Note.....	2	Accessory Parts List & Quick Guide	2
Caution Warnings.....	2	Assembly.....	3
Specifications.....	2		

Note

Please dispose of loose, round plastic pieces. These are used to separate the shelves for shipping purposes.

Caution Warnings

1. Two adults are recommended for ease of assembly. Use care when handling.
2. Do not allow children to climb or play in or around the shelves.
3. Assembly recommended on a soft surface, such as carpet, to avoid scratching flooring finish.
4. Each shelf holds up to 650 lbs. evenly distributed.


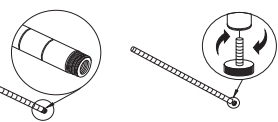

Specifications

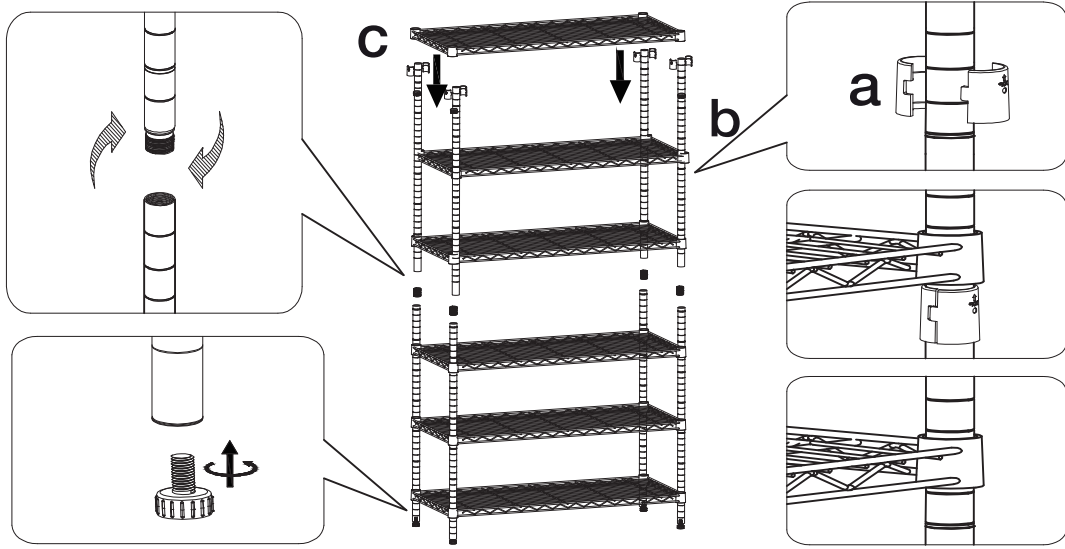
Product weight	60.28 lbs.
Product width	48 in.
Product depth	18 in.
Product height	72 in.

Helpful Hints

1. Carefully read all instructions and caution warnings before beginning assembly.
2. Determine shelving heights prior to assembly to avoid dismantling for adjustment.
3. When placing the plastic tapered sleeves onto the posts, slide tapered sleeves up or down on the post until you feel it “snap” into the lines or grooves of the posts. It is normal to have a slight gap in between the two pieces of the plastic tapered sleeves when it is placed on the post.

Accessory Parts List & Quick Guide

<p>a)  (48) plastic tapered sleeves (2) replacements</p>	<p>b)  (8) posts (with 4 threaded post jointers pre-installed in posts, 4 foot levelers pre- installed in bottom of posts)</p>	<p>c)  (6) shelves</p>
---	---	---



Assembly

Step 1: Post Assembly

- i. The top post section has a plastic endcap on one end and the bottom post has a foot leveler attached. Threaded post joiners are pre-installed for your convenience. Screw the posts (1 long & short) tightly together. (See Diagram #1)

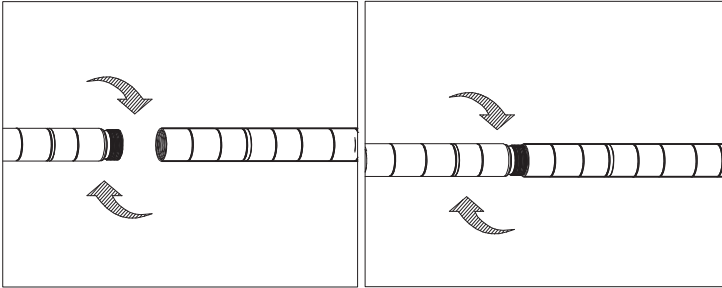


Diagram #1

Step 3: Additional Shelves Assembly (See Diagram #4)

- i. Locate the desired position of the next lowest shelf and insert the tapered sleeves into the posts.
- ii. Slide the shelf down from the top of the posts and onto the tapered sleeves. Push down on each shelf corner, ensuring that the shelf is in the fully locked position.
- iii. Repeat for the remaining shelves.

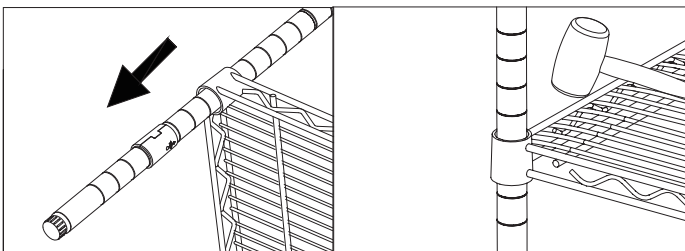


Diagram #4

Step 4: Adjust the foot levelers in or out at the bottom of the posts to attain proper leveling. (See Diagram #5)

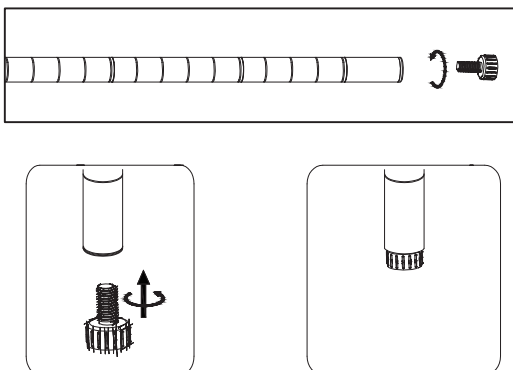


Diagram #5

Step 2: Bottom Shelf Assembly

- i. Locate the desired position of the bottom shelf.
- ii. Insert eight plastic tapered sleeves into the appropriate post groove, two in each post. Ensure tapered end is up. See arrow on lock. (See Diagram #2)
- iii. Place shelf on its side and slide each post with tapered sleeves through the bottom of the shelf until snug. (See Diagram #3)
- iv. After all posts are in place, position the unit in the upright position.
- v. Push down on each corner of the shelf, ensuring that the shelf is in the fully locked position.

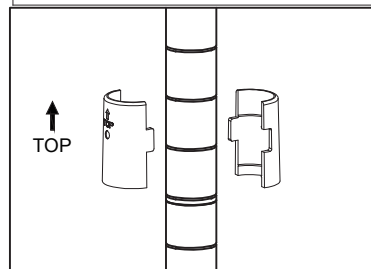
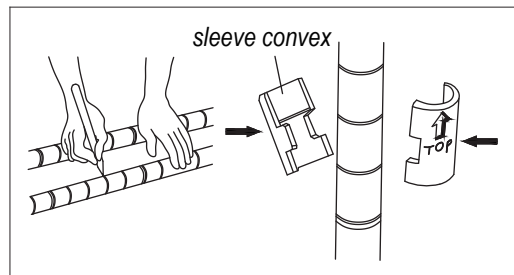


Diagram #2

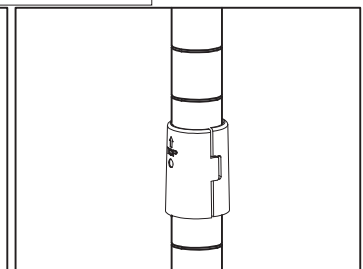


Diagram #3

NOTE: The tapered sleeves must be at the same height for each pole to ensure the shelf sits on the sleeves levelly.

NOTE: The post has a groove with a double line marking. It can help to identify the height of the tapered sleeve in each post.

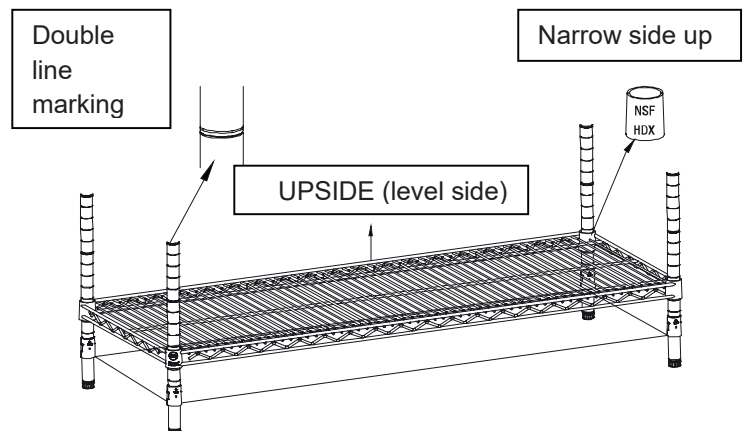


Table des matières

Table des matières.....4
 Remarque.....4
 Avertissements.....4
 Spécifications.....4

Conseils Utiles.....4
 Pièces Et Accessoires.....4
 Assemblage.....5

Remarque

Veuillez jeter les pièces rondes en plastique. Elles servent à séparer les tablettes pour le transport.

Avertissements

1. Pour un assemblage facile, on recommande la présence de deux adultes. Manipulez avec soin.
2. Ne laissez pas d'enfants grimper sur les tablettes ou jouer près de l'unité.
3. Il est recommandé d'assembler l'unité sur une surface moelleuse, telle qu'une moquette, pour éviter de rayer le fini des planchers.
4. Chaque tablette peut soutenir une charge de 294.8kg (650 lb) uniformément répartie.


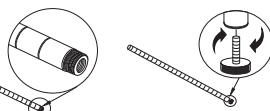

Spécifications

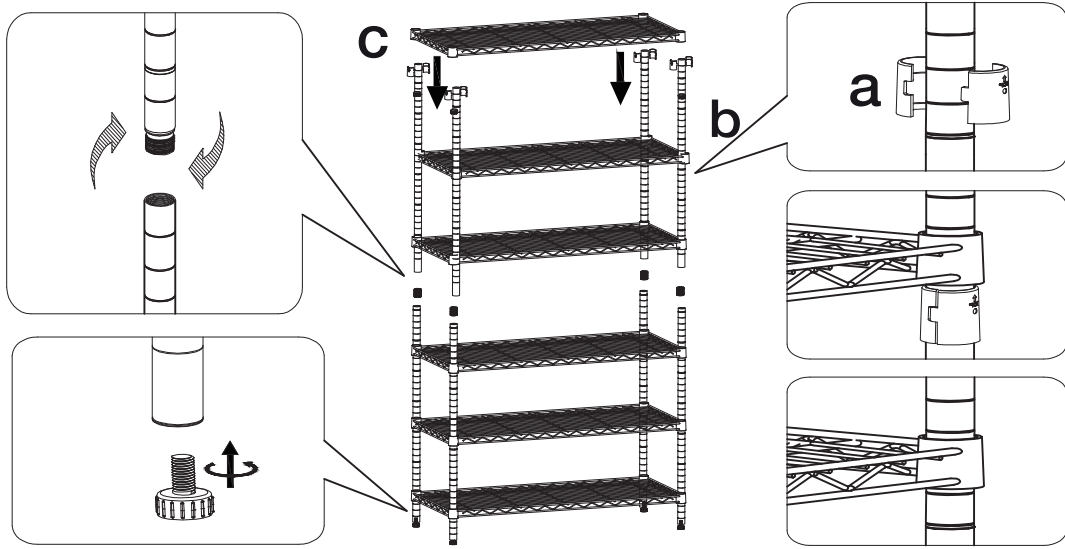
poids du produit	60.28 lbs.
largeur du produit	121.2 cm.
profondeur du produit	45.7 cm.
hauteur du produit	182.9 cm.

Conseils Utiles

1. Veuillez lire attentivement les consignes et les avertissements avant de commencer l'installation.
2. Déterminez la hauteur des tablettes avant de commencer l'assemblage pour éviter de devoir démonter l'unité pour faire des ajustements.
3. Lors de la mise en place des manchons coniques plastifiés sur les postes, glissez les vess le haut ou le bas sur ce dernier de sorte que vous sentiez qu'il s'enclenche dans les lignes ou les rainures de ces postes. Il est normal d'avoir un léger écart les deux manchons lorsqu'ils sont placés sur le poste.

Pièces Et Accessoires & Guide rapide

<p>a)  (48) manchons coniques en plastique (2) recharge</p>	<p>b)  (8) montants (comprenant 4 raccords de montants jointés et 4 pattes réglables pré-installés)</p>	<p>c)  (6) tablettes</p>
--	---	---



Assemblage

Étape 1: Assemblage des montants

- i. La partie supérieure du montant comprend un capuchon de plastique à l'unc de ses extrémités tandis que la partie inférieure comporte une patte réglable. Les raccords de montants jointés ont été pré-installés pour faciliter l'assemblage. Vissez fermement les montants (un long et un court) ensemble. (Voir la Figure 1)

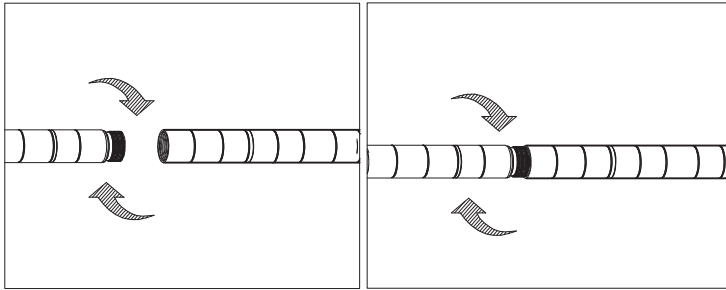


Figure 1

Étape 3: Assemblage des autres tablettes (Voir la Figure 4)

- i. Établissez l'emplacement désiré de la tablette placée au-dessus de la tablette inférieure et insérez les manchons coniques dans les montants.
- ii. Insérez la nouvelle tablette à partir du haut des montants et enfoncez-la dans les manchons coniques. Appuyez sur les coins de la tablette pour vous assurer qu'elle est bien fixée.
- iii. Répétez ces étapes pour les autres tablettes.

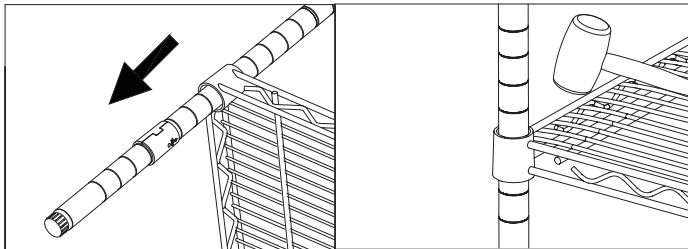


Figure 4

Étape 4: Ajustez les pattes réglables des montants pour mettre l'unité à niveau. (Voir la Figure 5)

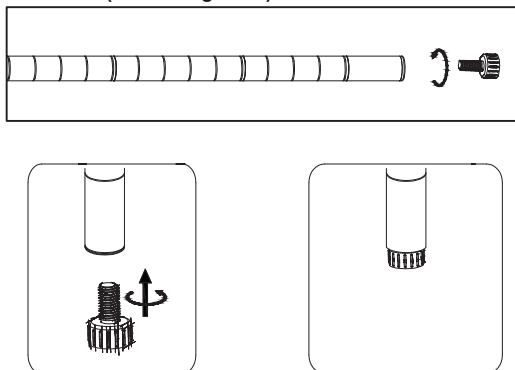


Figure 5

Étape 2: Assemblage de la tablette inférieure

- i. Établissez l'emplacement désiré de la tablette inférieure.
- ii. Insérez quatre manchons coniques en plastique dans la fente appropriée du montant (une fente par montant). Assurez-vous que l'extrémité conique se trouve en haut. Voir la flèche sur le mécanisme de blocage. (Voir la Figure 2)
- iii. Placez la tablette sur le côté et glissez chaque montant, comprenant les manchons coniques, au travers de la tablette jusqu'à ce que le tout soit bien ajusté. (Voir la Figure 3)
- iv. Après avoir placé tous les montants, redressez l'unité.
- v. Appuyez sur les coins de la tablette pour vous assurer qu'elle est bien fixée.

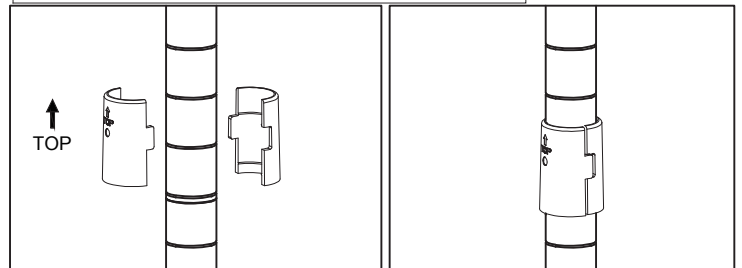
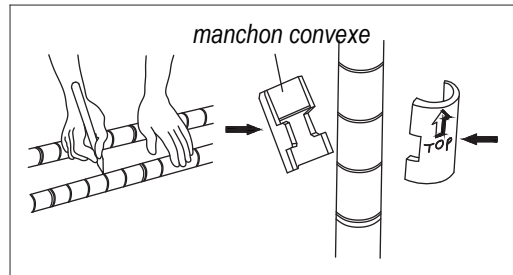


Figure 2

Figure 3

REMARQUE : Les manchons coniques doivent être de la même hauteur pour chaque poteau afin de s'assurer que la tablette s'installe uniformément sur les manchons.

REMARQUE : Le poteau dispose d'un sillon avec un marquage à double ligne. Cela peut vous aider à identifier la hauteur du manchon conique pour chaque poteau.

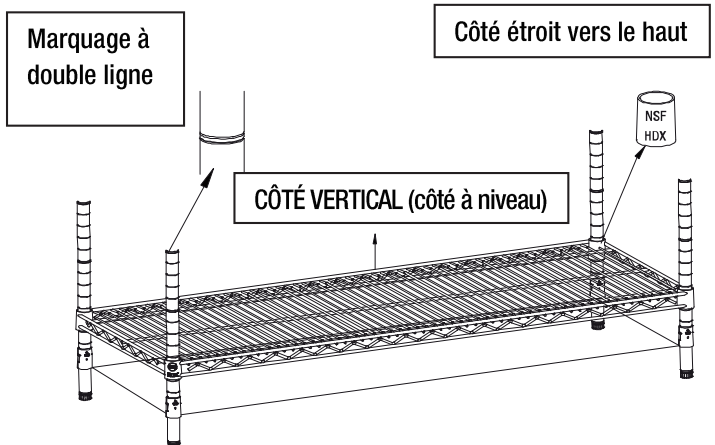


Tabla de contenido

Tabla de contenido.....	6	Consejos Útiles.....	6
Aviso.....	6	Lista De Piezas Accesorias.....	6
Advertencias De Precaución.....	6	Ensamblaje.....	7
Especificaciones.....	6		

Aviso

Favor de deshacerse de las piezas redondas de plástico. Solamente se usan para separar los estantes durante el envío.

Advertencias De Precaución

1. Para facilitar el ensamblaje, se recomienda realizarlo entre dos personas adultas. Tenga cuidado al manejarlo.
2. No permita que los niños se suban o jueguen en los estantes o cerca de ellos.
3. Se recomienda ensamblarlo en una superficie blanda, como una alfombra, para evitar arañar el acabado del piso.
4. Cada estante sostiene hasta **650 libras**, distribuidas de forma pareja.


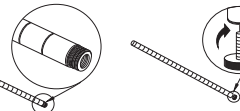

Especificaciones

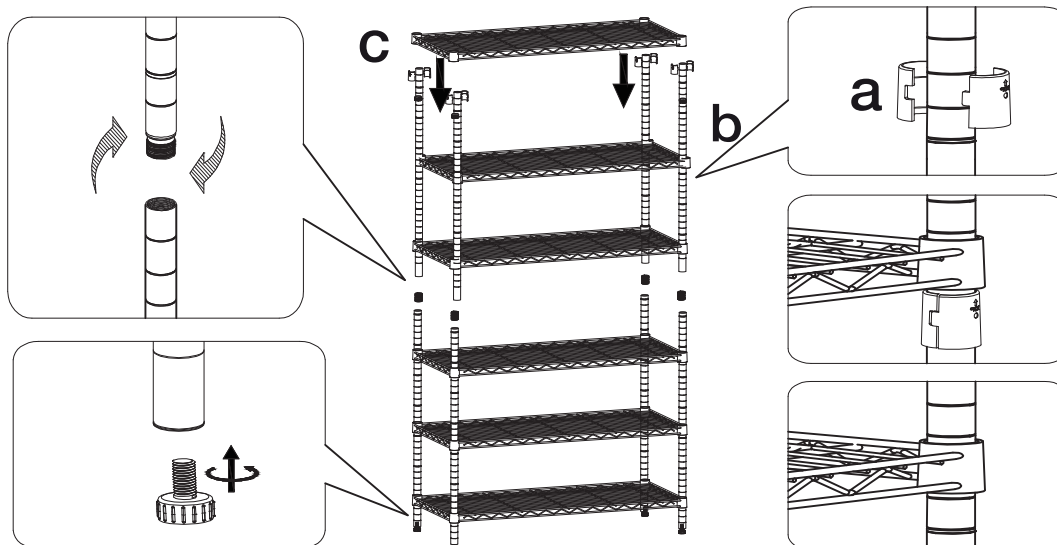
peso del producto	60.28 lbs.
ancho del producto	48 in.
profundidad del producto	18 in.
altura del producto	72 in.

Consejos Útiles

1. Lea cuidadosamente todas las instrucciones y advertencias de precaución, antes de comenzar con el ensamblaje.
2. Determine las alturas de los estantes antes de ensamblar para no tener que desarmarlos para futuros ajustes.
3. Cuando deslice el plástico sobre la tapa, deslízalo hacia arriba y hacia abajo hasta sentir un chasquido en las líneas o ranuras. Es normal que exista un pequeño agujero entre las dos piezas del plástico de la tapa cuando se pone encima.

Lista De Piezas Accesorias & Guía rápida

<p>a)  (48) uniones cónicas plásticas (2) repuesto</p>	<p>b)  (8) postes (con 4 ensambladores para poste roscados preinstalados en los postes, 4 niveladores de patas preinstalados en la parte inferior de los postes)</p>	<p>c)  (6) estantes</p>
---	---	--



Ensamblaje

Paso 1: Ensamblaje del Poste

- i. La sección superior del poste tiene una terminación plástica en un extremo y el poste inferior tiene un nivelador añadido. Los ensambladores para poste roscados se han preinstalado para su comodidad. Atornille los postes juntos (1 largo y 1 corto) firmemente. (Ver Diagrama N.º 1)

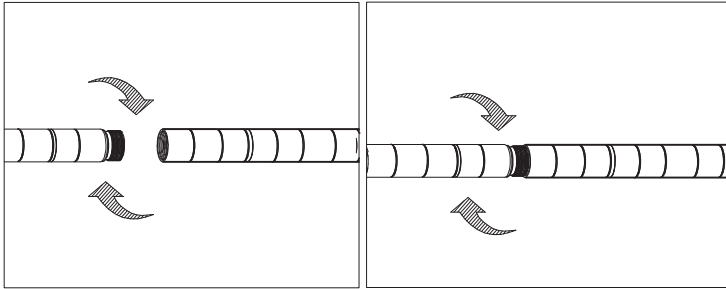


Diagrama N.º 1

Paso 3: Ensamblaje de Estantes Adicionales (Ver Diagrama N.º 4)

- i. Ubique los siguientes estantes más bajos en la posición deseada e inserte las uniones cónicas en los postes.
- ii. Deslice el estante hacia abajo desde la parte superior de los postes y en las uniones cónicas. Presione hacia abajo cada esquina del estante, asegurándose de que el estante se encuentre completamente bloqueado.
- iii. Repita para los estantes restantes.

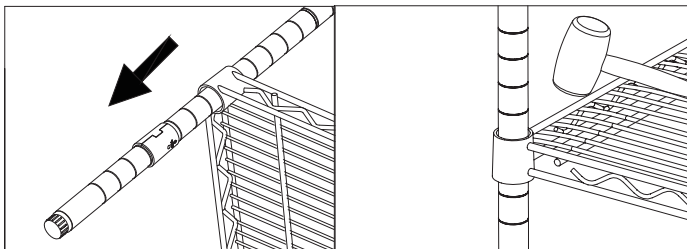


Diagrama N.º 4

- Paso 4: Ajuste los niveladores de patas dentro o fuera de la parte inferior de los postes para lograr una nivelación adecuada. (Ver Diagrama N.º 5)

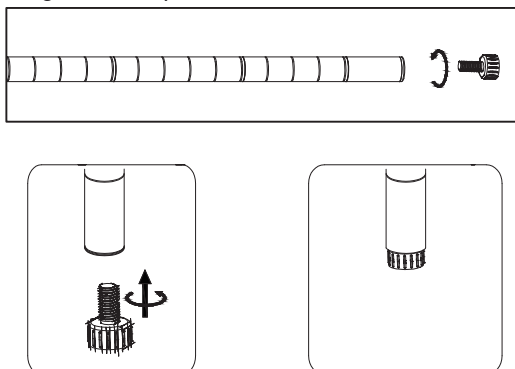


Diagrama N.º 5

Paso 2: Ensamblaje del Estante Inferior

- i. Ubique el estante inferior en la posición deseada.
- ii. Inserte cuatro uniones cónicas plásticas en la ranura adecuada del poste, una en cada poste. Asegúrese de que el extremo cónico se encuentre hacia arriba. Vea la flecha en el seguro. (Ver Diagrama N.º 2)
- iii. Coloque el estante de costado y deslice cada poste con uniones cónicas a través de la parte inferior del estante hasta que quede ajustado. (Ver Diagrama N.º 3)
- iv. Una vez que todos los postes se encuentren en su lugar, coloque la unidad en posición vertical.
- v. Presione hacia abajo cada esquina del estante, asegurándose de que el estante se encuentre completamente bloqueado.

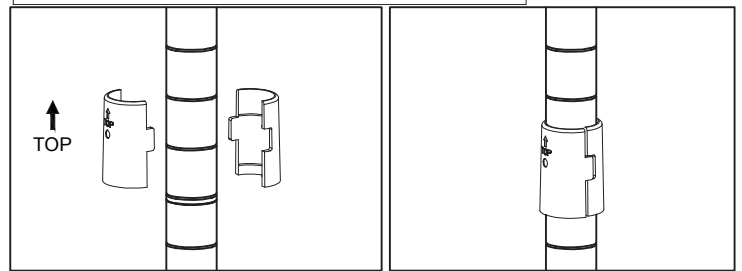
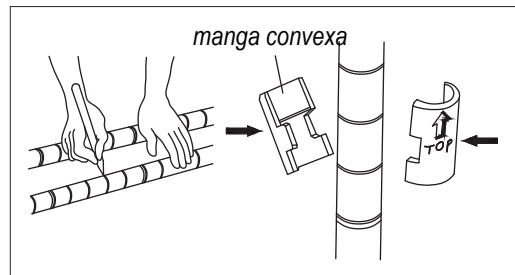
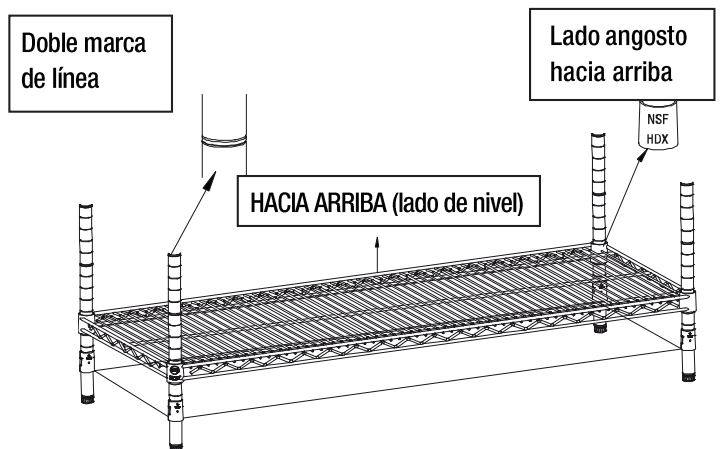


Diagrama N.º 2

Diagrama N.º 3

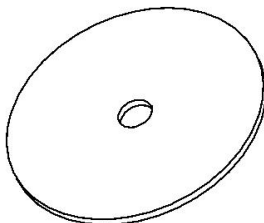
NOTA: Las mangas ahusadas deben estar a la misma altura para cada poste para asegurarse de que la repisa asiente a nivel sobre las mangas.

NOTA: El poste tiene una muesca con una doble marca de línea. Puede ayudar a identificar la altura de la manga ahusada en cada poste.



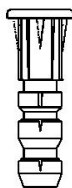
HARDWARE CONTENTS

AA



Washer
Qty. 2

BB



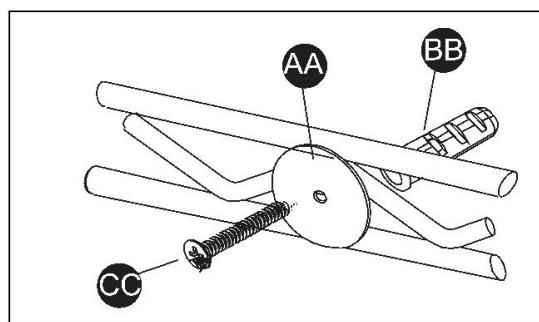
Plastic Anchor
Qty. 2

CC



Screw
Qty. 2

To prevent the unit from tipping over, secure it to a wall in the following manner: Drill a hole in the wall using a 1/4 in. drill bit (not included). Insert the plastic anchor (BB) into the hole. Insert the screw (CC) through the washer (AA) then through the back of the top shelf wire and into the plastic anchor (BB) as shown. Be sure unit is secure and doesn't wobble or tip over.



⚠ WARNING

- Unit must be placed on a level surface or leveled with included hardware (when applicable).
- Do not sit or stand on or allow children to climb, sit or stand on the assembled product.
- For safety reasons, it is imperative that this unit be mounted on the wall or floor.
- Unit can tip over causing severe injury or death.
- Do not exceed the recommended weight limits.
- Evenly distribute the weight on each level and always keep the heavier loads on the bottom.
- Before cutting, drilling or hammering into any wall or floor surface, verify the location of electrical, plumbing and gas lines. Cutting may cause serious injury.

HDX™

Questions, problems, missing parts?
Before returning to the store call
Customer Service

8 a.m. - 6 p.m., EST, Monday-Thursday

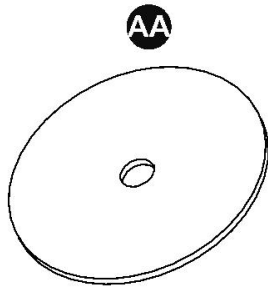
8 a.m. - 5 p.m., EST, Friday

888-449-5520

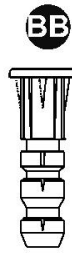
WWW.HOMEDEPOT.COM

Retain this manual for future use.

QUINCAILLERIE INCLUSE



Rondelle
Qté : 2

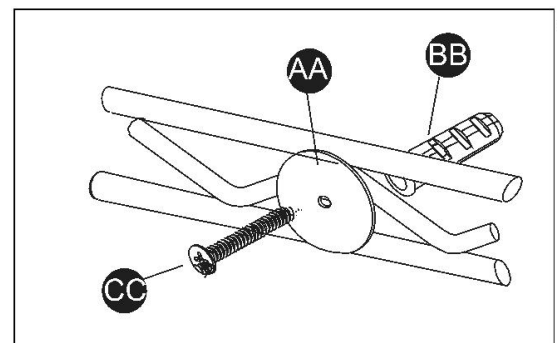


Cheville d'ancrage en plastique
Qté : 2



Vis
Qté : 2

Pour éviter que l'unité se renverse, fixez-la au mur de la façon suivante : Percez un trou dans le mur à l'aide d'une perceuse et d'un foret de 1/4 po (non inclus). Insérez la cheville d'ancrage de plastique (BB) dans le trou. Insérez la vis (CC) dans la rondelle (AA), puis à l'arrière des câbles de la tablette supérieure et dans la cheville d'ancrage de plastique (BB) tel qu'il est illustré. Assurez-vous que l'unité est bien fixée, qu'elle ne bouge pas et qu'elle ne peut pas basculer.



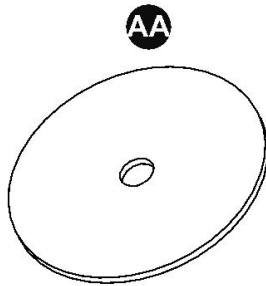
⚠ AVERTISSEMENT

- Placez le produit sur une surface plane ou mise à niveau avec la quincaillerie incluse (le cas échéant).
- Évitez de vous tenir debout ou de vous asseoir sur les produits assemblés et empêchez vos enfants d'en faire de même ou d'y grimper.
- Pour des raisons de sécurité, une installation murale ou sur le sol s'impose.
- Le produit peut basculer et causer de graves blessures, voire la mort.
- Respectez les limites de poids recommandées.
- Répartissez uniformément le poids à chaque niveau et placez toujours les lourdes charges en bas.
- Avant de couper, de percer ou de marteler un mur ou un plancher, vérifiez l'emplacement des conduites pour l'électricité, la plomberie et le gaz. De graves blessures peuvent survenir pendant la coupe.

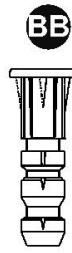
HDX™

Questions, problèmes, pièces manquantes?
Avant de retourner au magasin,
appelez le service à la clientèle de HDX
8 - 18h, heures normales de l'Est, Lundi - Vendredi
8-17h, HNE, vendredi
888-449-5520
WWW.HOMEDEPOT.COM
Conservez ce manuel pour référence future.

ADITAMENTOS



Arandela
Cant. 2

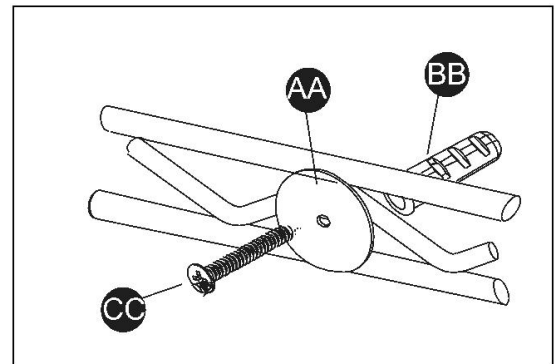


Ancla de expansión de plástico
Cant. 2



Tornillo
Cant. 2

Para evitar que la unidad se vuelque, fijela a la pared de la siguiente manera: Taladre un orificio en la pared con una broca para taladro de ¼" (no se incluye). Inserte el ancla de expansión de plástico (BB) en el orificio. Inserte el tornillo (CC) a través de la arandela (AA) y luego por la parte posterior de los alambres de la repisa superior y en el ancla de expansión de plástico (BB), como se muestra. Asegúrese de que la unidad esté fija y que no tambalee ni se vuelque.



⚠ ADVERTENCIA

- El producto debe colocarse en una superficie nivelada, o nivelarse con el herraje incluido (si aplica).
- No siente, pare o permita que los niños suban, se sienten o se paren en el producto ensamblado.
- Por razones de seguridad, es indispensable que el producto quede fijo en la pared.
- El producto se puede volcar causando lesiones graves o la muerte.
- No rebasar el límite de peso recomendado.
- Distribuir la carga uniformemente en cada nivel y mantener siempre lo más pesado en la parte inferior.
- Antes de cortar, perforar o martillar en la pared o piso, verificar la ubicación de la instalación eléctrica, tuberías y líneas de gas; cortarlas puede causar graves lesiones.

HDX™

¿Tiene preguntas, problemas, o faltan piezas?

Antes de regresar a la tienda,

llame a Servicio al Cliente de HDX

de lunes a viernes de 8 a.m. a 6 p.m., hora local del Este
8 a.m. a 5 p.m., hora del este, Viernes

888-449-5520

WWW.HOMEDEPOT.COM

Conserve este manual para uso futuro.