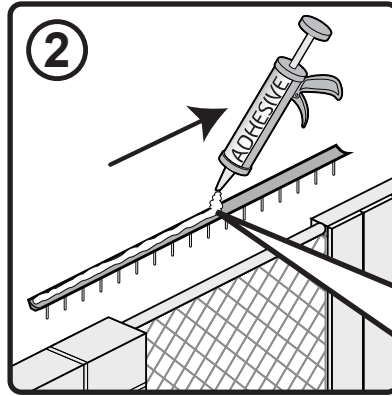


Clean mounting surface of dirt or debris. For chain link fence: Remove tie wire along top-rail of fence.

Limpie la suciedad o los residuos de la superficie de montaje. Para la cerca de alambre: quite el alambre de amarre a lo largo de la baranda superior de la cerca.

Nettoyez la surface d'installation en retirant la poussière et les débris. Pour une clôture à mailles losangées : retirez le fil d'attache qui court le long de la traverse de clôture supérieure.



Apply a single bead of adhesive centered along entire length of strip. Follow adhesive manufacturer's guidelines and instructions.

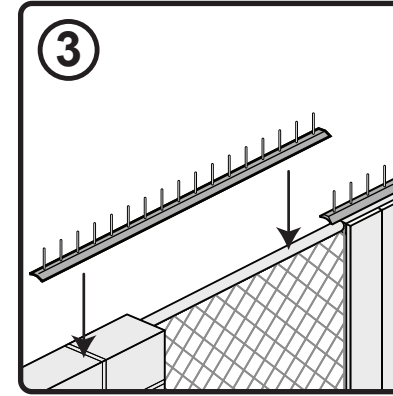
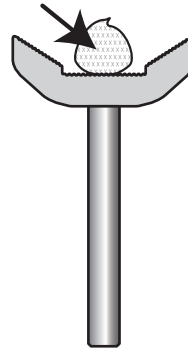
Aplique una sola gota de adhesivo en el centro y a lo largo de toda la longitud de la tira. Siga las instrucciones del fabricante del adhesivo.

Appliquez un seul cordon d'adhésif centré tout le long de la barre. Suivez les directives et instructions du fabricant de l'adhésif.

Proper adhesive bead size for a wall is approximately 1/4 in (7 mm). Less adhesive is needed for a chain-link fence.

El tamaño de la gota de adhesivo apropiado para una pared es de aproximadamente 7 mm (1/4 in). Para una cerca de alambre se necesita menos adhesivo.

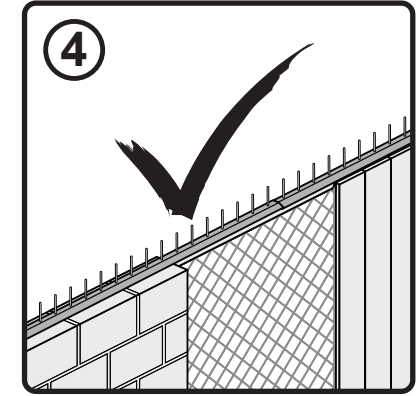
La taille correcte du cordon d'adhésif pour un mur est d'environ 7 mm (1/4 po). Les clôtures à mailles losangées nécessitent moins d'adhésif.



Position strip firmly into place. For chain-link fence: Replace tie-wire over and around top-rail and spike strip.

Coloque la tira firmemente en su lugar. Para la cerca de alambre: reemplace el alambre de amarre de arriba y alrededor de la baranda superior y la tira de picos.

Assurez-vous que la barre soit bien en place. Pour une clôture à mailles losangées : remplacez le fil d'attache par-dessus et autour de la traverse de clôture supérieure et de la barre de pointes.



Allow to cure. Installation complete!

Permita que se seque. ¡Completó la instalación!

Laissez sécher l'adhésif. L'installation est terminée!

If cutting strips:

Use any fine tooth saw.

If using mechanical fasteners:

Each fastener location must be pre-drilled with the appropriate hole size that matches the fastener. Failure to pre-drill or over-tightening of the fastener may result in damage to the strip.

Adhesive:

- Always follow the adhesive manufacturer's guidelines and instructions listed on the adhesive package.
- Adhesive may not be compatible with composite wood products.
- If additional adhesive is necessary, use **only** the following adhesives:
 - LePage® PL® Premium™ Polyurethane Construction Adhesive
 - Loctite® PL® Premium™ Polyurethane Construction Adhesive
 - Liquid Nails® Brand Polyurethane Construction Adhesive (LN-950)
 - Liquid Nails® Brand Granite & Marble Adhesive (LN-933)
- For Adhesive Safety Data/MSDS, visit: www.maxguard.net/adhesiveinfo.

Strips may be painted:

Use **only** paint made **for** plastics.

For chain-link fence:

Install a screw into each end of the top-rail of the chain-link fence to keep rail from turning.

Do not place MAXguard® strips less than 60 in (1.5 m) above ground.

Si corta tiras:

use cualquier sierra de dientes finos.

Si usa sujetadores mecánicos:

debe perforar previamente la ubicación de cada sujetador con el tamaño del orificio apropiado que corresponda con el sujetador. Si no se perfora previamente o si los sujetadores se ajustan demasiado, puede dañarse la tira.

Adhesivo:

- Siempre siga las instrucciones del fabricante del adhesivo en el paquete del adhesivo.
- Es posible que el adhesivo no sea compatible con los productos de madera compuesta.
- Si se necesita más adhesivo, use **solo** los siguientes adhesivos:
 - LePage® PL® Premium™ Polyurethane Construction Adhesive
 - Loctite® PL® Premium™ Polyurethane Construction Adhesive
 - Liquid Nails® Brand Polyurethane Construction Adhesive (LN-950)
 - Liquid Nails® Brand Granite & Marble Adhesive (LN-933)
- Para obtener los datos de seguridad del adhesivo (MSDS), visite: www.maxguard.net/adhesiveinfo.

Se pueden pintar las tiras:

use **solo** pintura **para** plásticos.

Para la cerca de alambre:

instale un tornillo en cada extremo de la baranda superior de la cerca de alambre para evitar que la baranda se dé vuelta.

No instale las tiras MAXguard® a una distancia del suelo menor a 1,5 m (60 in).

Si vous devez couper des barres :

utilisez une scie à guichet.

Si vous devez utiliser des attaches mécaniques :

à l'emplacement de chaque attache, un trou de taille appropriée doit être pré-percé pour correspondre à l'attache. Si l'emplacement n'est pas pré-percé, ou bien si l'attache est trop serrée, la barre peut être endommagée.

Adhésif :

- Suivez toujours les directives et instructions du fabricant de l'adhésif qui sont fournies sur l'emballage de l'adhésif.
- L'adhésif n'est pas toujours compatible avec les panneaux de bois aggloméré.
- S'il faut davantage d'adhésif, utilisez **uniquement** l'un des adhésifs suivants :
 - LePage® PL® Premium™ Polyurethane Construction Adhesive
 - Loctite® PL® Premium™ Polyurethane Construction Adhesive
 - Liquid Nails® Brand Polyurethane Construction Adhesive (LN-950)
 - Liquid Nails® Brand Granite & Marble Adhesive (LN-933)
- Pour les données de sécurité/fiches de données de sécurité des matériels, visitez le site : www.maxguard.net/adhesiveinfo.

Les barres peuvent être peintes :

utilisez **uniquement** des peintures **pour** plastique.

Pour une clôture à mailles losangées :

posez une vis à chaque extrémité de la traverse de clôture supérieure pour l'empêcher de tourner.

Ne pas placer les bandes MAXguard® à moins 1,5 m (de 60 po) au-dessus du sol.



Scan this code with a smart phone to be directed to more information.

Escanee este código con un teléfono inteligente para obtener más información.

Lisez ce code avec un téléphone intelligent pour être orienté(e) sur une source d'information plus complète.