

# INVAL

El mueble que uno quiere  
Furniture that you want

## REF.: AL 2113

### STORAGE CABINET

### ALACENA ALMACENAMIENTO

This instruction manual contains important information. Follow the consecutive order.

Please read and keep for future reference.

Este Manual contiene información importante. Siga el orden consecutivo de las instrucciones.

Por favor léalo y guárdelo para consultas en el futuro.



Two or more people are required to assemble and move this unit.  
Se requiere de dos o más personas para armar y mover este mueble.



Unpack and assemble this unit in a spacious area. Assemble the unit on top of the empty box to prevent scratches.  
Desempaque y arme este mueble en un area espaciosa. Arme el mueble sobre su caja, para no rayarlo.



Protect furniture from water and moisture. This furniture must not be used outdoors.  
Proteja el mueble del agua y de la humedad. No use este mueble al aire libre.



Do not expose it to heat.  
No lo exponga al calor.



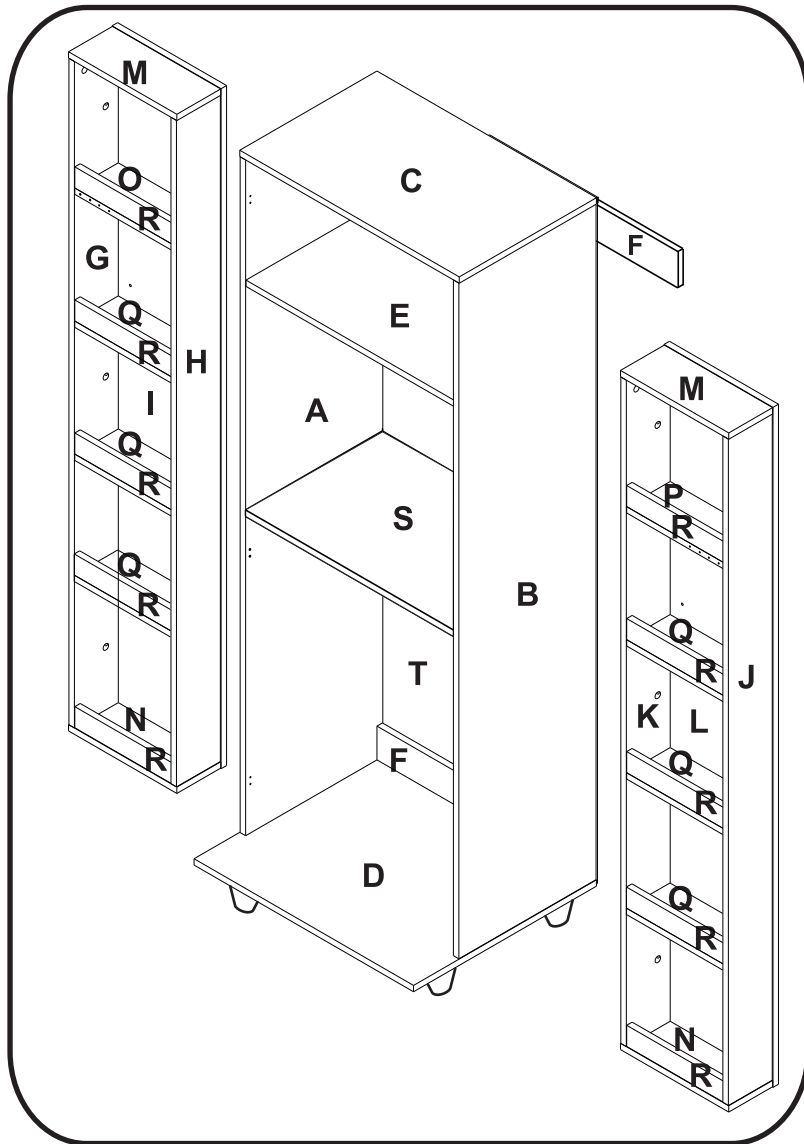
Do not hit or tap with a hammer, unless it is indicated.  
No lo golpee ni lo martillee.



Do not paint or use abrasive elements to clean this furniture.  
No pinte ni use elementos abrasivos para limpiar este mueble.



Do not drag or climb on your furniture. If you need to move it, lift it.  
No lo arrastre ni se suba al mueble. Si necesita moverlo, levántelo.



Certificado Nº sc 640-1




**T**hank you for purchasing this product. We trust that you will be completely satisfied with your product for years to come. This product is backed by a 5 year limited warranty and has been crafted with today's lifestyles in mind.

**L**e damos las gracias por adquirir este producto. Confiamos en que quede completamente satisfecho con su compra. Este producto tiene una garantía limitada de 5 años y ha sido creado atendiendo al estilo de vida de hoy día.

**DO NOT RETURN TO STORE**


If you need assembly assistance or parts replacement , please visit our Web site  
[www.invalamerica.com](http://www.invalamerica.com)

Any other inquiries, please contact us toll free at 1-888-659-3512   
Monday thru Friday from 9:00 a.m. to 5:30 p.m. ET

Have all your purchase information ready when you contact us.

.....  
**NO DEVUELVA ESTE PRODUCTO A LA TIENDA**

Si necesita remplazo de partes o ayuda para el armado de su nuevo mueble, por favor visite nuestra pagina de internet [www.invalamerica.com](http://www.invalamerica.com)

Cualquier otra solicitud que tenga, contactenos sin costo al 1-888-659-3512   
De lunes a viernes desde las 9:00 a.m. hasta las 5:30 p.m. hora del este.

Tenga toda su información de compra a mano cuando nos contacte.

**¡-IMPORTANT-!**

When calling or writing to us, please provide the OP number printed on the sticker of the warranty sheet so we can offer you the most efficient response.

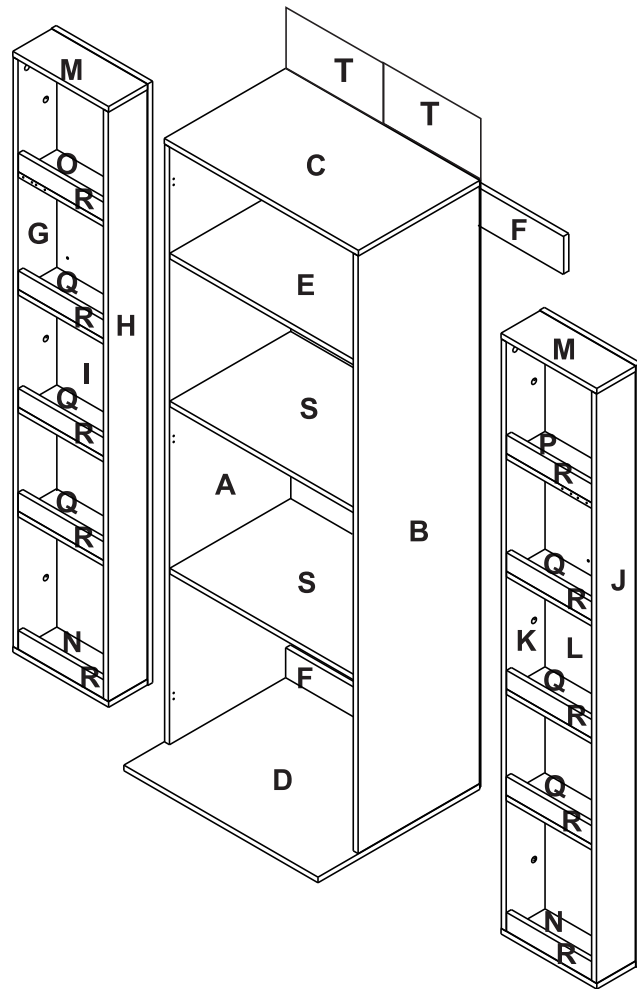


**¡-IMPORTANTE-!**

Al llamar o escribirnos, por favor darnos el número de la OP que encontrará impreso en la calcomanía de la hoja de garantía con el fin de ofrecerle la más eficiente respuesta.

# PARTS IDENTIFICATION / IDENTIFICACIÓN DE PARTES

## EXPLODED VIEW/DESPIECE



### PARTS LIST TABLA DE PIEZAS

| PARTS<br>PIEZA | QUANTITY<br>CANTIDAD |
|----------------|----------------------|
| A              | 1                    |
| B              | 1                    |
| C              | 1                    |
| D              | 1                    |
| E              | 1                    |
| F              | 2                    |
| G              | 1                    |
| H              | 1                    |
| I              | 1                    |
| J              | 1                    |
| K              | 1                    |
| L              | 1                    |
| M              | 2                    |
| N              | 2                    |
| O              | 1                    |
| P              | 1                    |
| Q              | 6                    |
| R              | 10                   |
| S              | 2                    |
| T              | 2                    |

| QUANTITY<br>CANTIDAD | FROM<br>DESDE | TO<br>HASTA |
|----------------------|---------------|-------------|
| 39                   | A             | T           |

## IDENTIFICACIÓN DE HERRAJES HARDWARE IDENTIFICATION

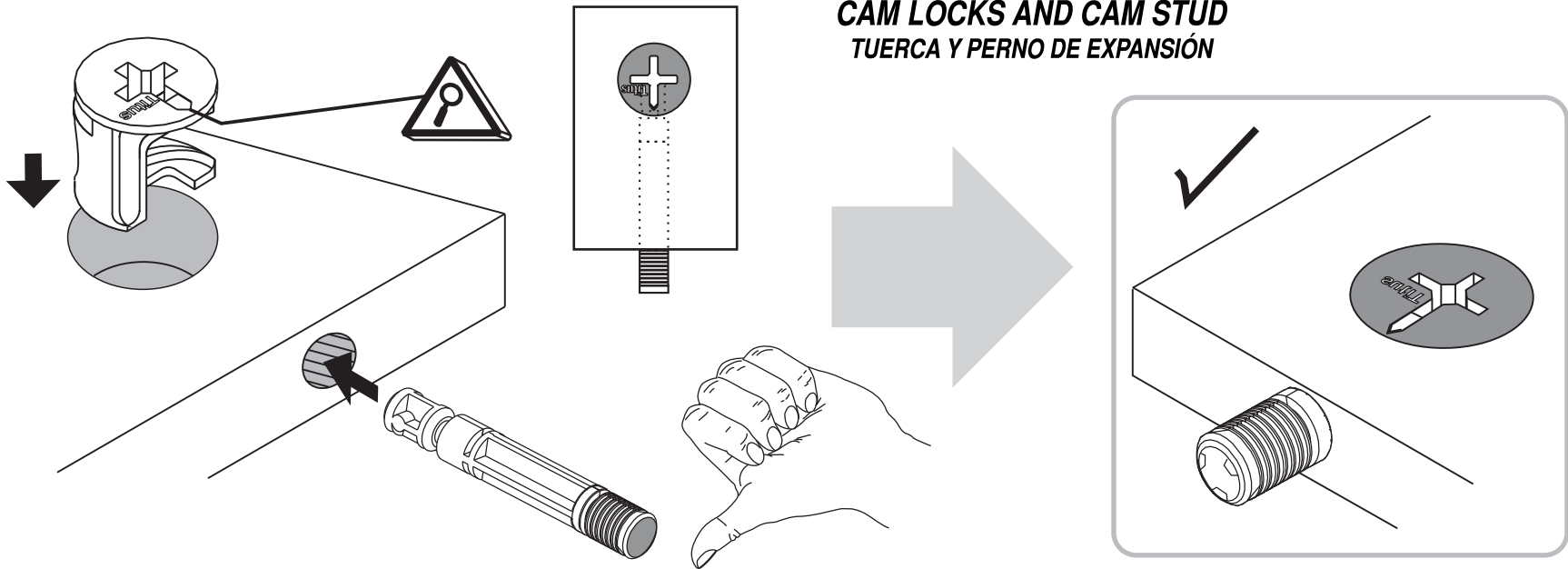


**IMPORTANT:** Before proceeding to assemble this unit, read the instructions and inspect carefully the parts and hardware thoroughly. If any part is missing, do not return to the store, please call toll free: In Colombia 01800 09 33444, Venezuela 0212-238-7584, Mexico 53447019 / 53445841 and in the USA, Canada, Puerto Rico and US Virgin Islands visit our Web page [www.invalamerica.com](http://www.invalamerica.com).

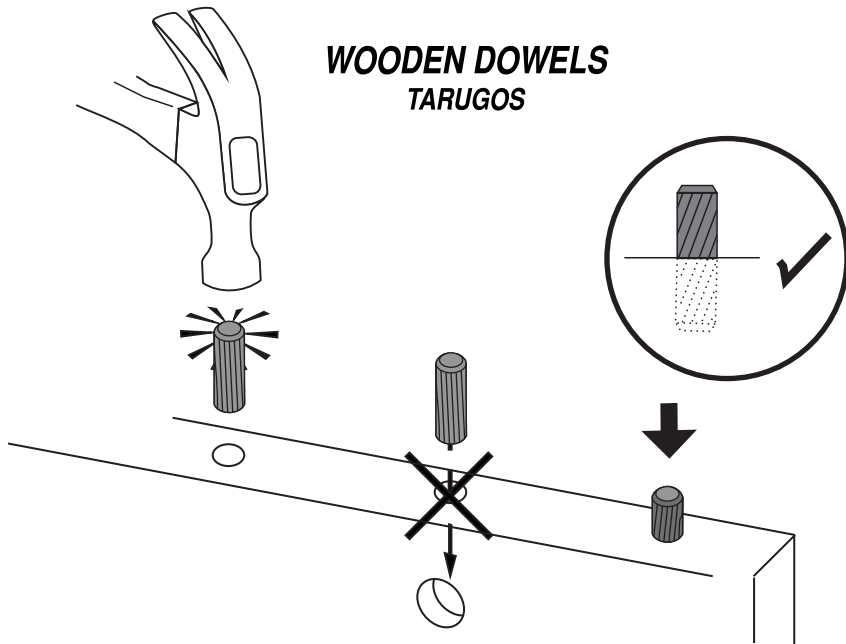
**IMPORTANTE:** Antes de empezar a ensamblar este mueble, lea este instructivo y revise cuidadosamente las piezas y herrajes. En caso de que le haga falta alguna pieza, no lo devuelva a la tienda, favor llamar a la línea gratuita en Colombia Colombia 01800 09 33444, Venezuela 0212-238-7584, Mexico 53447019 / 53445841 y para USA, Canada, Puerto Rico y US Virgin Islands visite nuestra página Web [www.invalamerica.com](http://www.invalamerica.com).

# ASSEMBLY SUGGESTIONS / RECOMENDACIONES DE ENSAMBLE

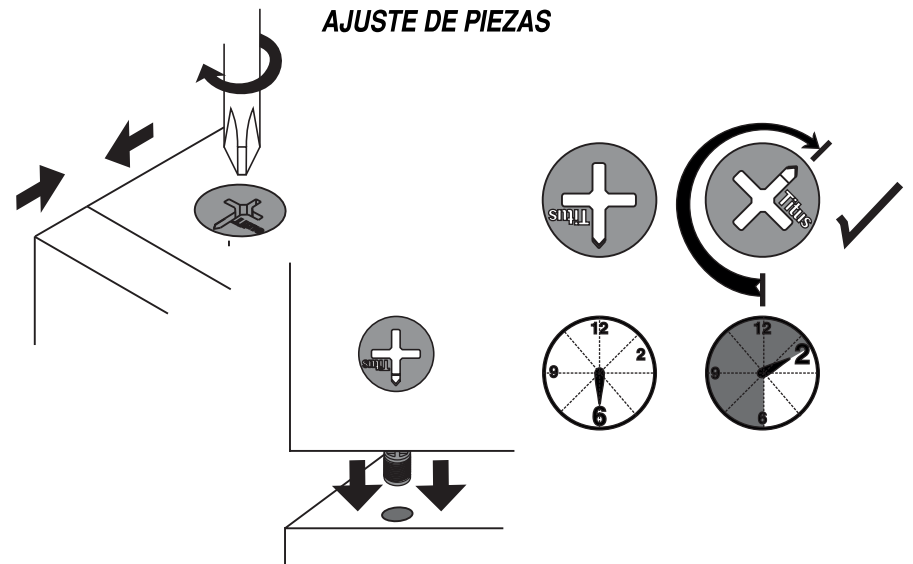
## CAM LOCKS AND CAM STUD TUERCA Y PERNO DE EXPANSIÓN



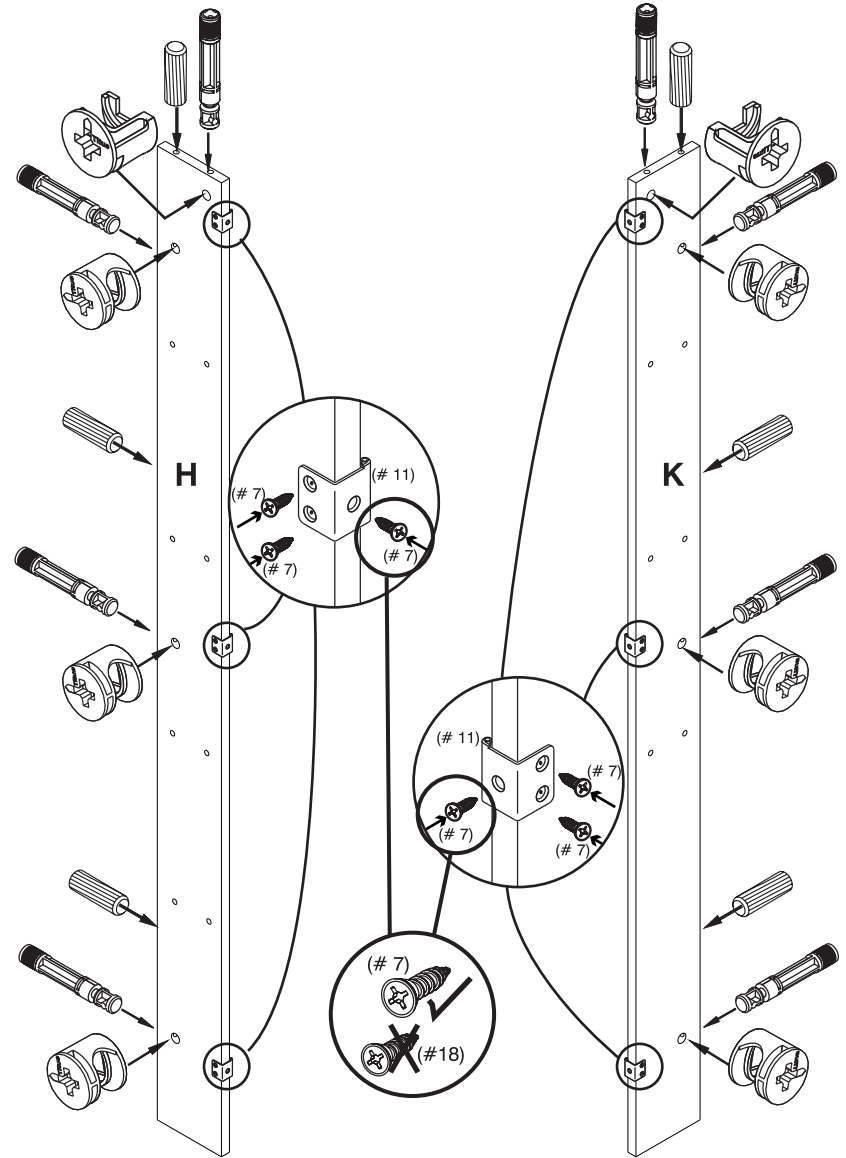
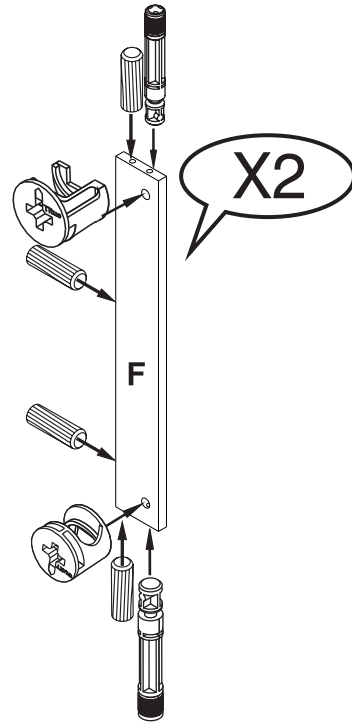
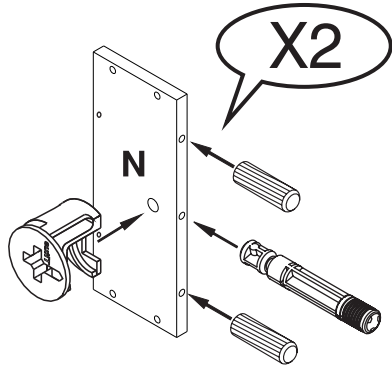
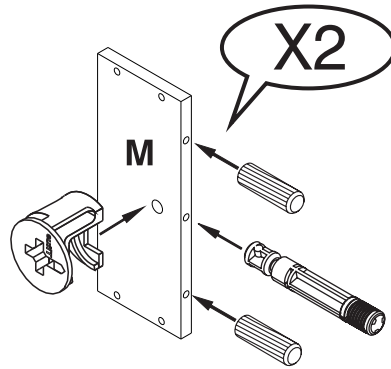
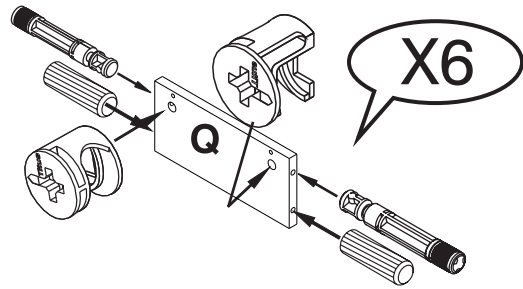
## WOODEN DOWELS TARUGOS



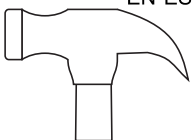
## ADJUSTING THE PARTS AJUSTE DE PIEZAS



# PASOS PARA ENSAMBLAR / ASSEMBLY STEPS 1



TOOLS  
HERRAMIENTAS



HAMMER/  
MARTILLO



PHILLIPS SCREWDRIVER /  
ATORNILLADOR DE ESTRELLA

FOR THIS STEP, YOU WILL NEED:  
EN ESTE PASO NECESITA:

HARDWARE  
HERRAJES



(# 1)  
WOODEN PINS  
TARUGOS



(# 2)  
CAM STUDS  
PERNOS



(# 3)  
CAM NUTS  
TUERCAS

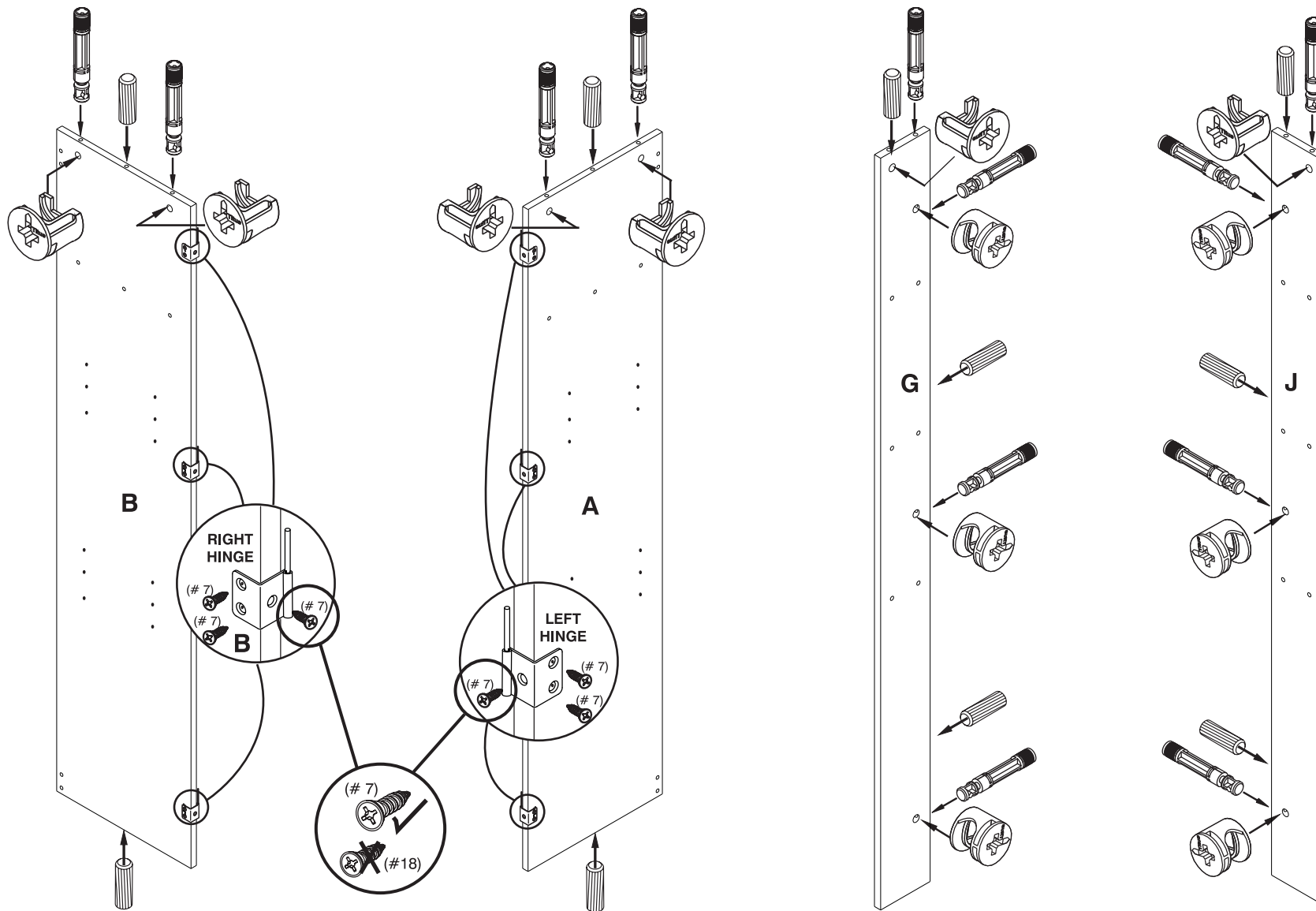


(# 7)  
HINGES SCREWS  
TORNILLOS  
BISAGRAS

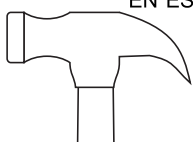


(# 11)  
HINGE  
BISAGRAS

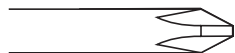
## 2 PASOS PARA ENSAMBLAR / ASSEMBLY STEPS



TOOLS  
HERRAMIENTAS



HAMMER /  
MARTILLO

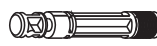


PHILLIPS SCREWDRIVER /  
ATORNILLADOR DE ESTRELLA

HARDWARE  
HERRAJES



(#1)  
WOODEN PINS  
TARUGOS



(#2)  
CAM STUDS  
PERNOS



(#3)  
CAM  
TUERCAS



(#7)  
HINGES SCREWS  
TORNILLOS  
BISAGRAS

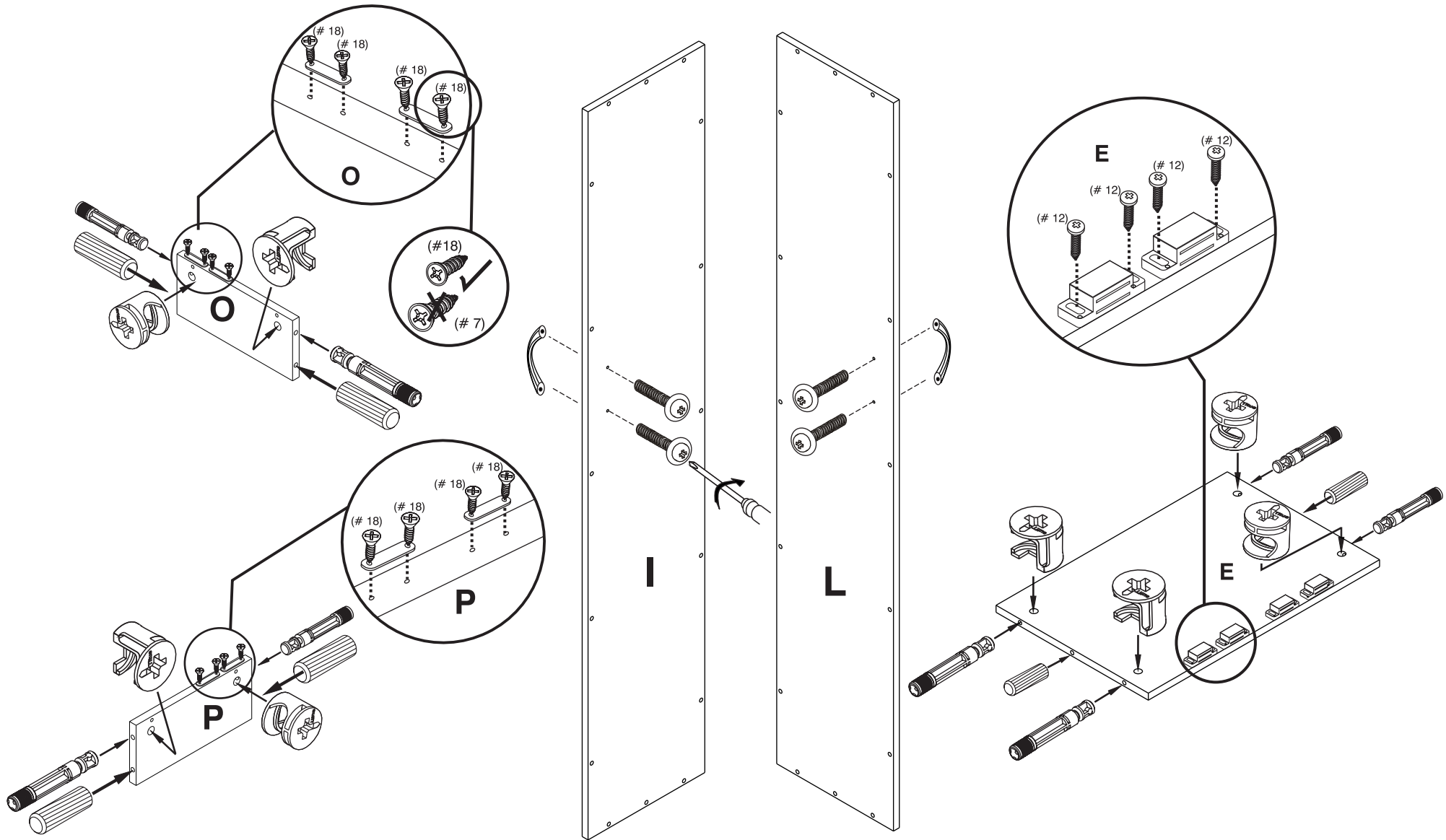


(#9)  
LEFT HINGE  
BISAGRAS  
IZQUIERDA

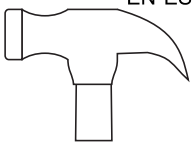


(#10)  
RIGHT HINGE  
BISAGRAS  
DERECHA

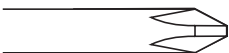
# PASOS PARA ENSAMBLAR / ASSEMBLY STEPS 3



**TOOLS**  
**HERRAMIENTAS**



**HAMMER /  
MARTILLO**



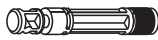
**PHILLIPS SCREWDRIVER /  
ATORNILLADOR DE ESTRELLA**

FOR THIS STEP, YOU WILL NEED:  
EN ESTE PASO NECESITA:

**HARDWARE**  
**HERRAJES**



(# 1)  
WOODEN PINS  
TARUGOS



(# 2)  
CAM STUDS  
PERNOS



(# 3)  
CAM'S  
TUERCAS

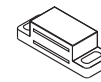


(# 8)  
HANDLES  
MANIJAS

16 mm



(# 12)  
ROUND HEAD SCREWS/  
TORNILLOS  
CIERRES



(# 14)  
2 MAGNETIC  
CLOSURE  
2 CIERRE  
MAGNETICO



(# 15)  
MAGNETIC CLOSURE  
PLATE  
PLATINA  
CIERRE MAGNETICO

4 mm

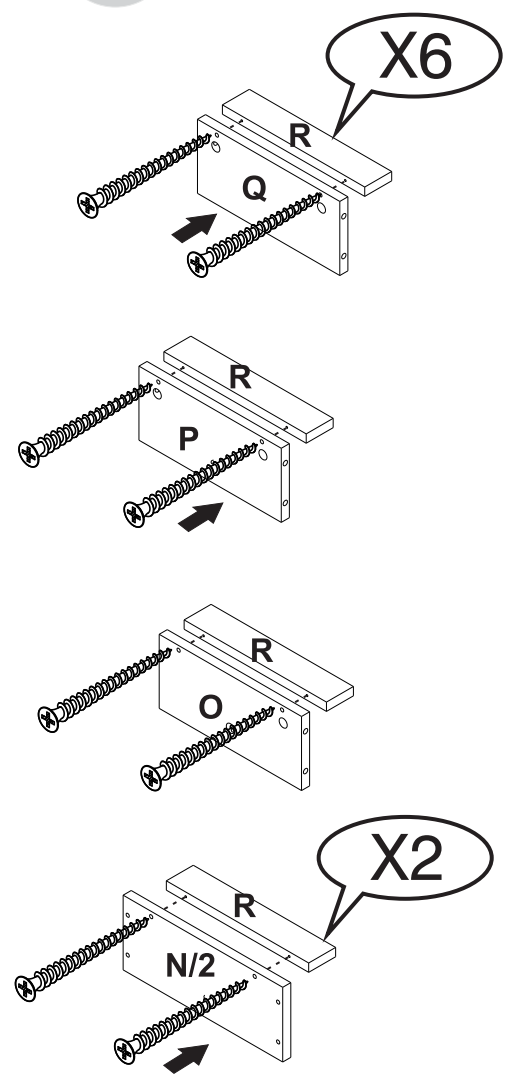


(# 18)  
8 PLATE SCREWS  
8 TORNILLOS  
PLATINA

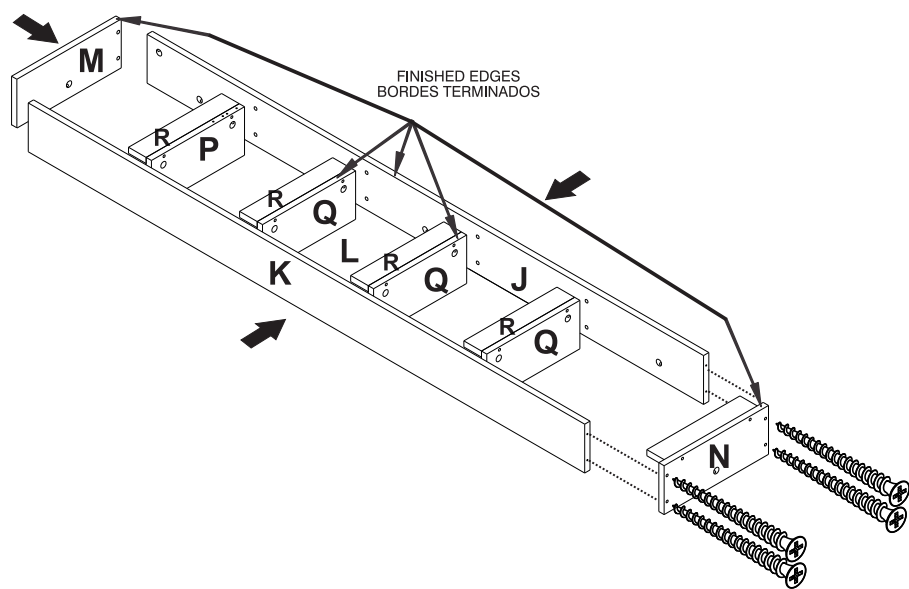


# 4 PASOS PARA ENSAMBLAR / ASSEMBLY STEPS

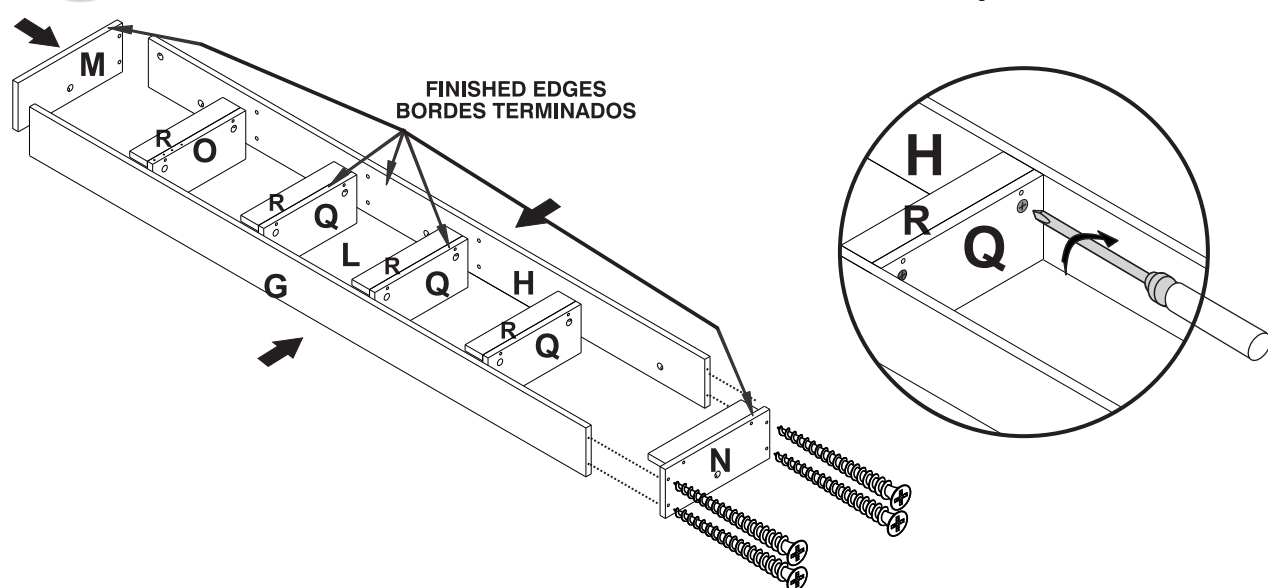
1



2



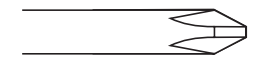
3



TOOLS  
HERRAMIENTAS



RUBBER  
HAMMER/  
MARTILLO  
DE GOMA



PHILLIPS SCREWDRIVER/  
ATORNILLADOR DE ESTRELLA

FOR THIS STEP, YOU WILL NEED:  
EN ESTE PASO NECESITA:

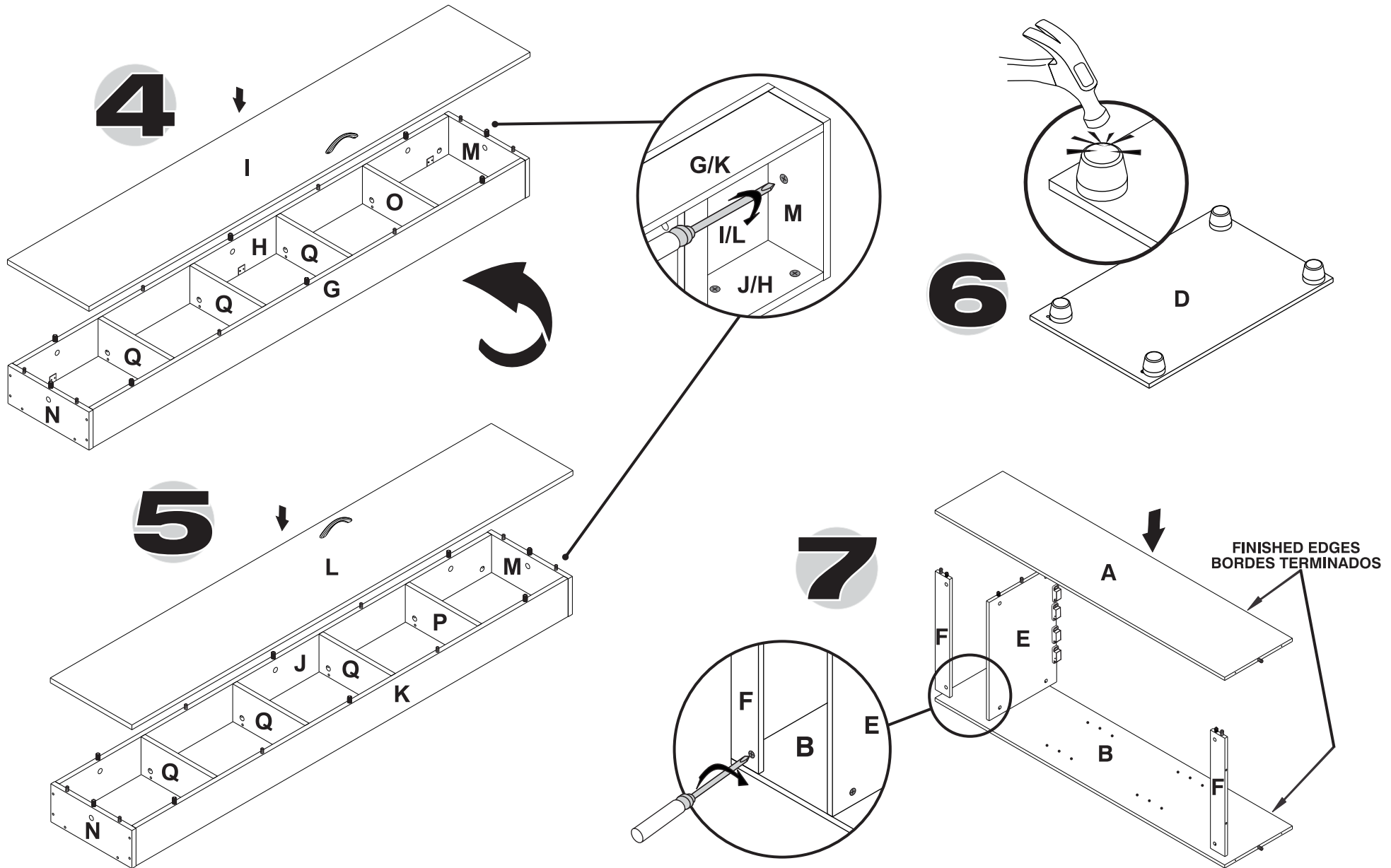
HARDWARE  
HERRAJES



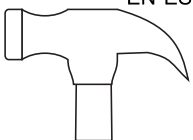
( #5 )  
DRYWALL SCREWS  
TORNILLOS  
DRYWALL



# PASOS PARA ENSAMBLAR / ASSEMBLY STEPS 5



TOOLS  
HERRAMIENTAS



HAMMER/  
MARTILLO



PHILLIPS SCREWDRIVER /  
ATORNILLADOR DE ESTRELLA

HARDWARE  
HERRAJES

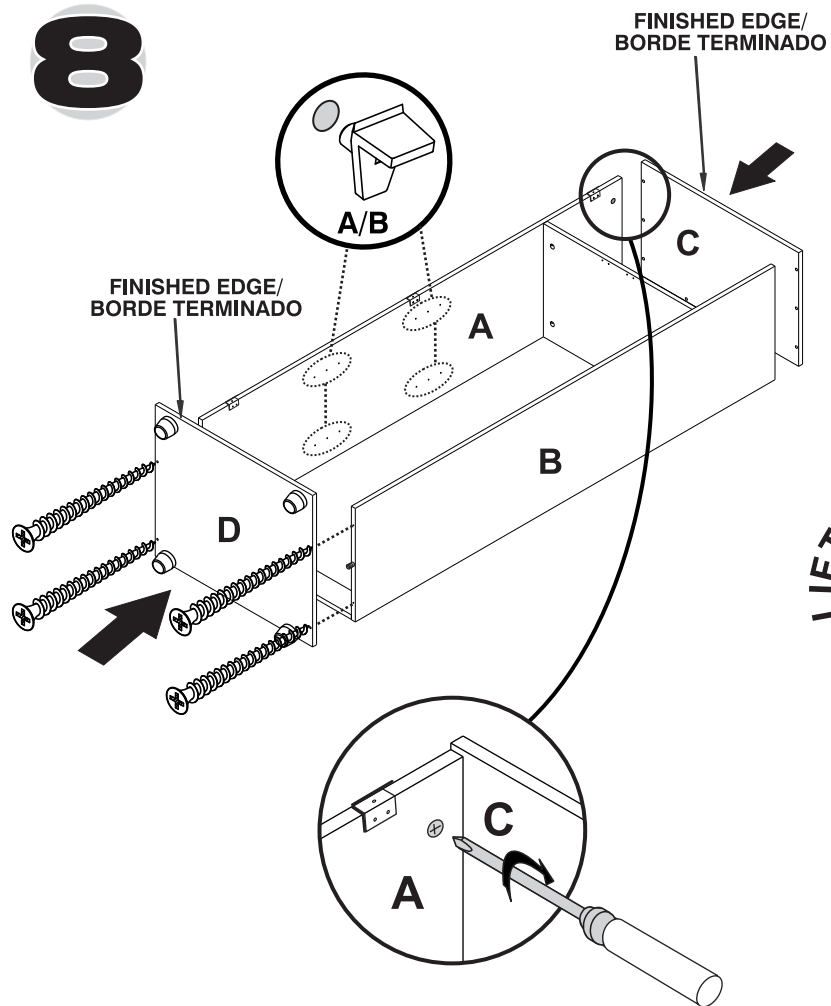


(#4)  
GLIDERS  
DESILIZADORES

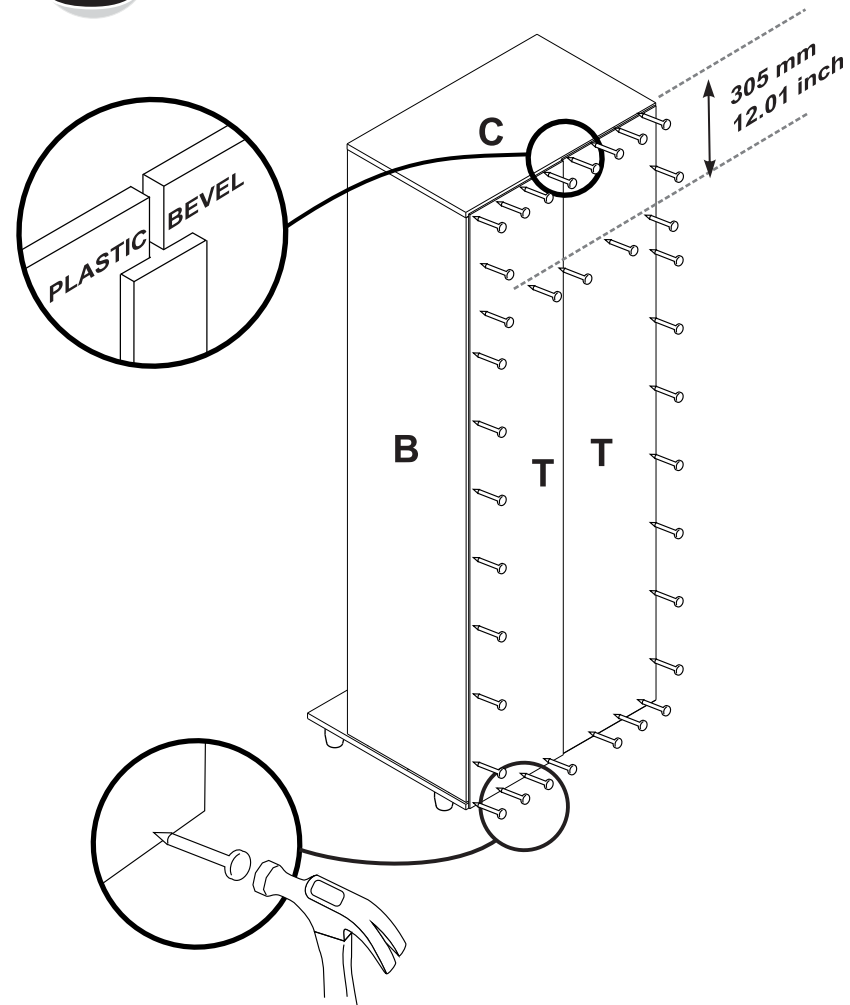
FOR THIS STEP, YOU WILL NEED:  
EN ESTE PASO NECESITA:

# 6 PASOS PARA ENSAMBLAR / ASSEMBLY STEPS

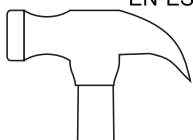
## 8



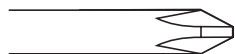
## 9



TOOLS  
HERRAMIENTAS



HAMMER /  
MARTILLO



PHILLIPS SCREWDRIVER /  
ATORNILLADOR DE ESTRELLA

FOR THIS STEP, YOU WILL NEED:  
EN ESTE PASO NECESITA:

HARDWARE  
HERRAJES



(# 5)  
DRYWALL SCREWS  
TORNILLOS  
DRYWALL



(# 13)  
PLASTIC BEVEL  
BISEL  
PLÁSTICO

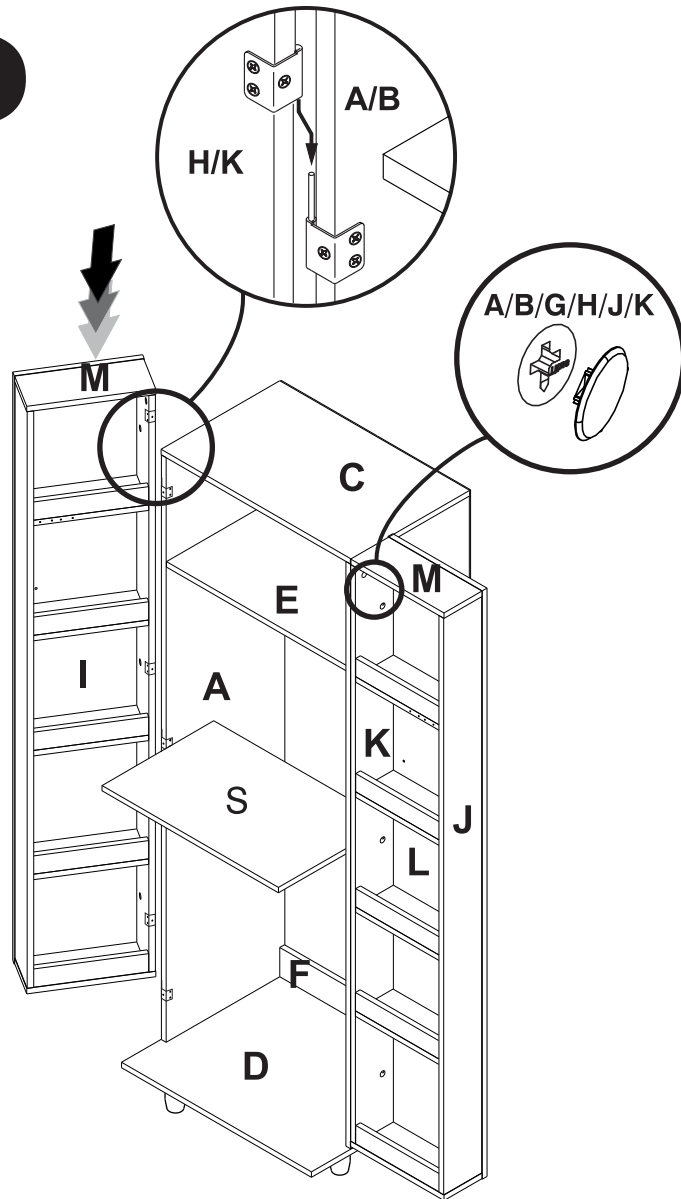


(# 16)  
SHELF SUPPORTS  
SOPORTES  
ENTREPAÑO

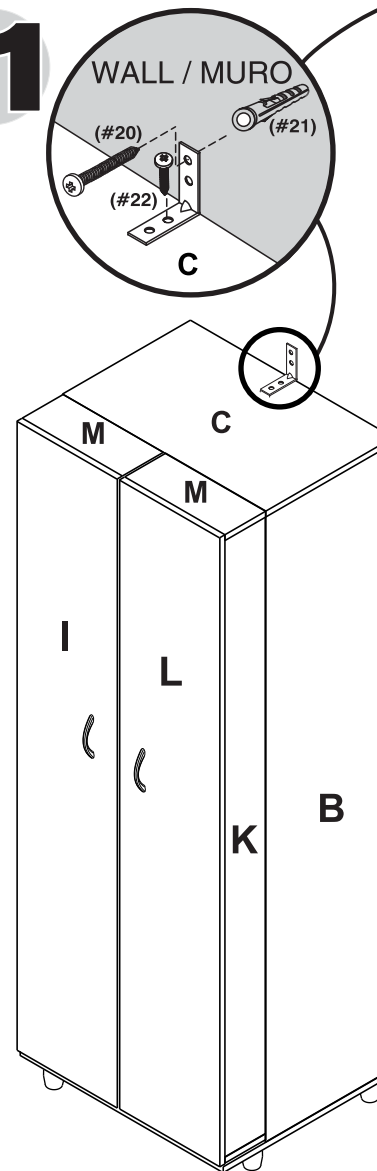


(# 6)  
NAILS  
PUNTILLAS

# 10



# 11



■Drill a 3/16" diameter hole (5mm) in the wallboard.  
 ■Tap the wall anchor (#21) into the hole until it is flush.  
 ■Fasten the wall bracket (#19) to the wall anchor (#21) with the screw (#20).

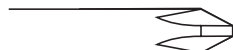
Taladre un agujero de 3/16" de diámetro (5mm) en la pared. Golpee la ancla de pared (#21) en el agujero hasta que sea parejo. Abroche la escuadra de pared (#19) a la ancla de la pared (#21) con el tornillo (#20).

**CONGRATULATIONS!** this way you finished assembling your furniture.  
**¡FELICITACIONES!** de esta manera usted termina de armar su mueble.

TOOLS  
HERRAMIENTAS



**RUBBER  
HAMMER/  
MARTILLO  
DE GOMA**



**PHILLIPS SCREWDRIVER /  
ATORNILLADOR DE ESTRELLA**

FOR THIS STEP, YOU WILL NEED:  
EN ESTE PASO NECESITA:

HARDWARE  
HERRAJES



(# 17)  
SCREW CAPS  
TAPAS TUERCA



(# 19)  
1 WALL BRACKET  
1 ESCUADRA  
DE PARED



(# 20)  
1 SCREW WALL  
BRACKET  
1 TORNILLO ESCUADRA  
DE PARED



(# 21)  
1 WALL ANCHOR  
1 ANCLA DE LA PARED



(# 22)  
ROUND HEAD SCREWS/  
TORNILLOS  
CIERRES