



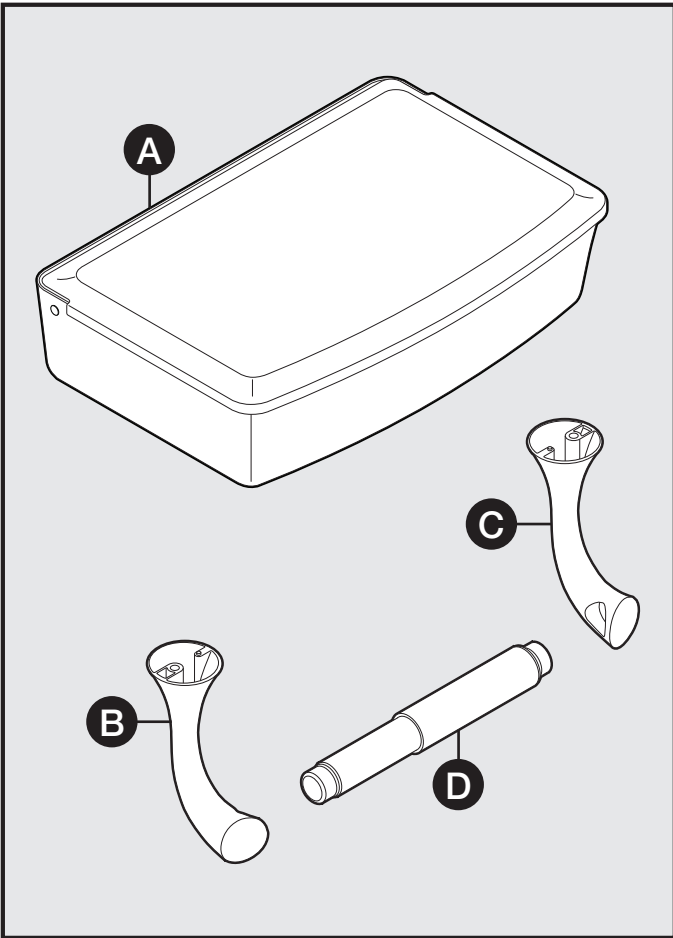
see what Delta can do<sup>SM</sup>

# Privacy Box with Toilet Paper Holder

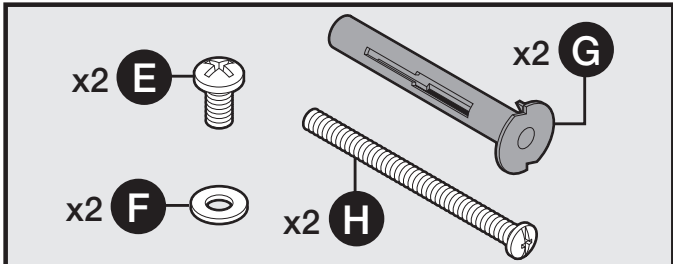
## Boîte de stockage avec distributeur de papier hygiénique

## Caja de privacidad con porta papel higiénico

**PACKAGE CONTENTS**  
CONTENU DE L'EMBALLAGE  
CONTENIDO DEL PAQUETE



**MOUNTING HARDWARE (INCLUDED)**  
QUINCAILLERIE DE MONTAGE (FOURNIE)  
ACCESORIOS PARA EL MONTAJE (INCLUIDOS)



**These installation instructions are for typical 1/2" drywall. Mounting hardware for wood, tile or stucco installation is not included.**

- For wood stud installation, use #6 x 1-1/4" wood screws.
- For tile or stucco, use appropriate anchors and follow manufacturer's installation instructions.

**Ces instructions d'installation sont destinées aux cloisons sèches de 1/2 po. La quincaillerie de montage pour le bois, les carreaux ou le stuc n'est pas fournie.**

- Pour une installation sur montant en bois, utilisez des vis à bois n°6 x 1-1/4 po.
- Pour les carreaux ou le stuc, utilisez des ancrages appropriés et suivez les instructions du fabricant.

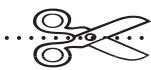
**Estas instrucciones de instalación son para un panel de pared típico de 1/2". Los accesorios para el montaje en madera, baldosa o estuco no se incluyen.**

- Para la instalación en montante de madera, utilice tornillos para madera #6 de 1-1/4".
- Para la instalación en baldosa o en estuco, utilice anclajes adecuados y siga las instrucciones de instalación del fabricante.

CP12362

©2014 Liberty Hardware Manufacturing Corporation, A MASCO COMPANY

REV 11/19/2014



**LEFT HOLE**

**RIGHT HOLE**

### TEMPLATE

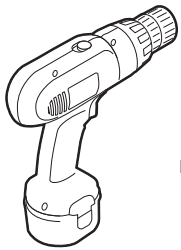




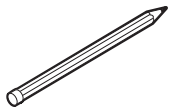
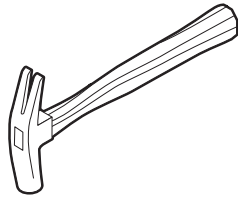
**BEFORE YOU BEGIN  
AVANT DE COMMENCER  
ANTES DE COMENZAR**

- For ease of installation, **READ** through **ALL** instructions before you begin.
- Pour faciliter l'installation, **LISEZ TOUTES** les instructions avant de commencer.
- Para facilitar la instalación, **LEA TODAS** las instrucciones antes de comenzar.

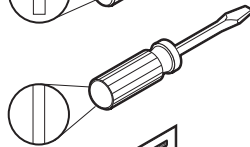
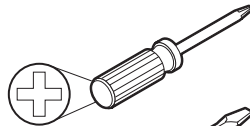
**REQUIRED TOOLS  
OUTILS REQUIS  
HERRAMIENTAS NECESARIAS**



1/4" Drill Bit  
Foret de 1/4 po  
Broca de 1/4 in



Masking / Painters' Tape  
Ruban Masque / Ruban Cache  
Cinta Adhesiva de Papel / Para Pintor



Template (bottom of page)  
Gabarit (bas de la page)  
Plantilla (parte inferior de la página)

**WARNING INSTRUCTIONS**

- ⚠️ **Wear safety goggles.**
- ⚠️ **WARNING:** This item is not designed for use as a grab bar. **DO NOT** mount in locations where product is likely to be used as a grab bar.
- ⚠️ **WARNING:** Use caution when drilling into walls to avoid drilling into electrical and plumbing lines hidden within wall.

**MISE EN GARDE**

- ⚠️ **Portez des lunettes de sécurité.**
- ⚠️ **MISE EN GARDE :** Cet article n'est pas conçu pour être utilisé comme barre d'appui. **NE PAS** installer à des endroits où le produit sera probablement utilisé comme une barre d'appui.
- ⚠️ **MISE EN GARDE :** Lorsque vous percez dans des murs, faites attention d'éviter de percer dans les conduits électriques ou la plomberie dissimulés dans le mur.

**ADVERTENCIA E INSTRUCCIONES**

- ⚠️ **Use gafas de seguridad.**
- ⚠️ **ADVERTENCIA:** Este artículo no está diseñado para usarse como una barra de soporte. **NO** lo monte en ubicaciones donde el producto pudiera ser usado como tal.
- ⚠️ **ADVERTENCIA:** Tenga precaución al taladrar las paredes para evitar taladrar tuberías eléctricas o de plomería escondidas dentro de éstas.



**TROU GAUCHE  
AGUJERO IZQUIERDO**

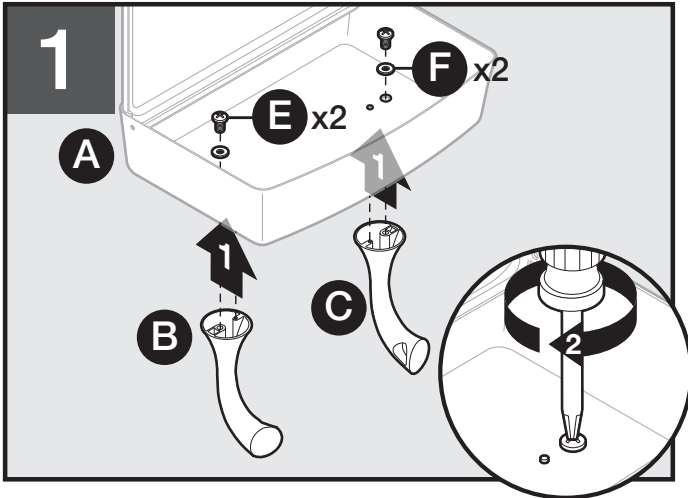
**TROU DROIT  
AGUJERO DERECHO**

**GABARIT  
PLANTILLA**



7-1/16" (180.0 mm)

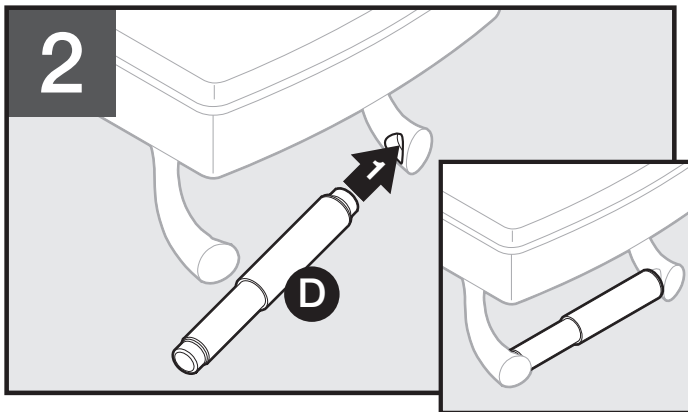




1) Attach left and right toilet paper arms (B and C) to privacy box.  
2) Secure each with one washer (F) and one screw (E). Ensure the locator pin on each arm is aligned with the smaller hole and is in place.

1) Attachez les bras droit et gauche du distributeur de papier hygiénique (B et C) à la boîte de stockage. 2) Fixez chacun à l'aide d'une rondelle (F) et d'une vis (E). Vérifiez que la broche de positionnement de chaque bras est alignée avec le plus petit trou et bien mise en place.

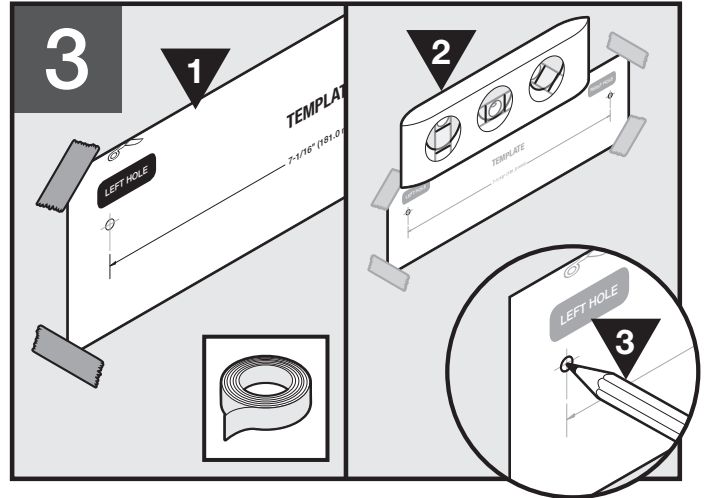
1) Fije los brazos izquierdo y derecho (B y C) del porta papel higiénico a la caja de privacidad. 2) Asegure cada brazo con una arandela (F) y un tornillo (E). Asegure que el pasador de localización de cada brazo esté alineado con el agujero más pequeño y que esté en su lugar.



1) Attach toilet paper holder (D) between arms.

1) Attachez le support de papier toilette (D) entre les bras.

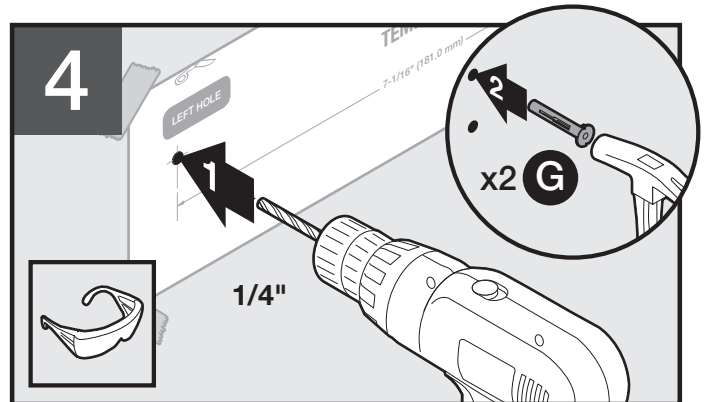
1) Fije el soporte para papel higiénico (D) entre los brazos.



1) Identify holes on template for your item and secure template to wall with tape. 2) Make sure template is level. 3) Mark holes.

1) Identifiez les trous de votre article sur le gabarit et fixez le gabarit au mur avec du ruban adhésif. 2) Vérifiez que le gabarit est de niveau. 3) Marquez les trous.

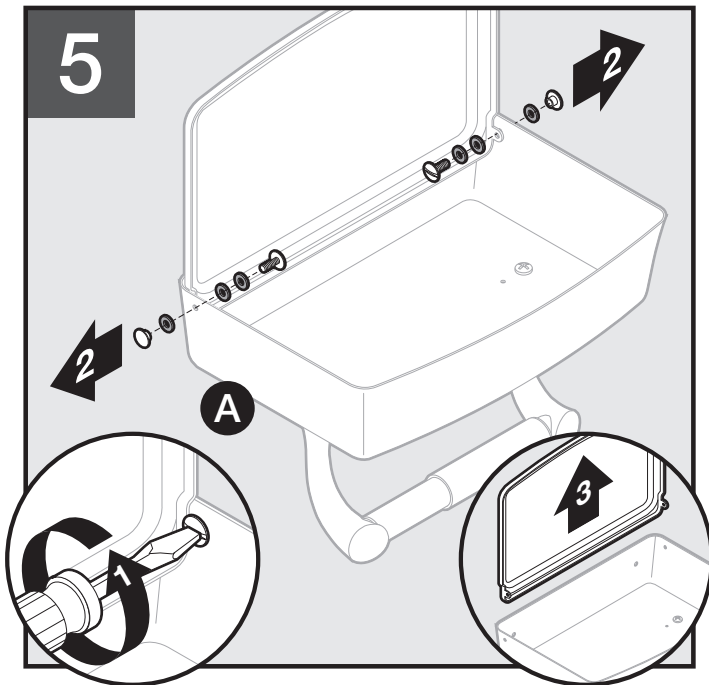
1) Identifique los agujeros en la plantilla para su artículo, y asegure la plantilla a la pared con cinta. 2) Asegure que la plantilla esté nivelada. 3) Marque los agujeros.



1) Drill 1/4" pilot holes at marked locations. 2) Gently tap in wall anchors (G) with a hammer.

1) Percez des avant-trous de 1/4 po aux emplacements marqués. 2) Enfoncez doucement les ancrages muraux (G) à l'aide d'un marteau.

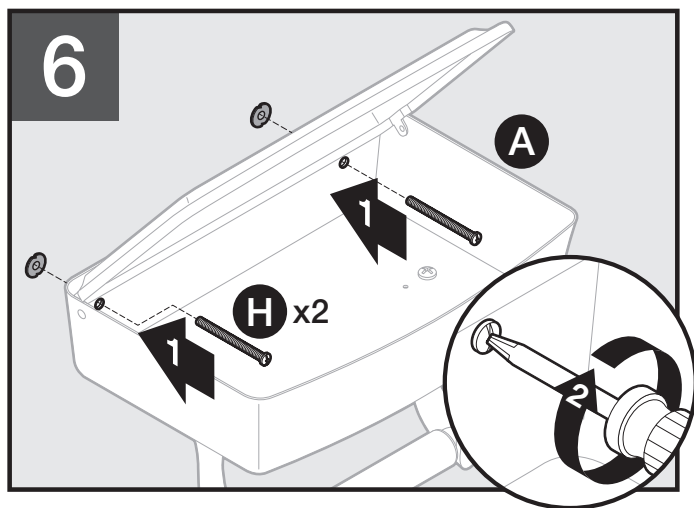
1) Perfore agujeros piloto de 1/4" en los lugares marcados. 2) Introduzca delicadamente los anclajes de la pared (G) con un martillo.



Lid can be removed for easier installation. 1) To remove lid, unscrew bolts on inside of privacy box (A), 2) remove hardware, and 3) Remove lid. **NOTE:** Make note of fastener positions for re-installation of lid.

Le couvercle peut être retiré pour faciliter l'installation. 1) Pour retirer le couvercle, dévissez les boulons de l'intérieur de la boîte de stockage (A), 2) retirez la quincaillerie, et 3) retirez le couvercle. **REMARQUE :** prenez note des positions des fixations pour réinstaller le couvercle.

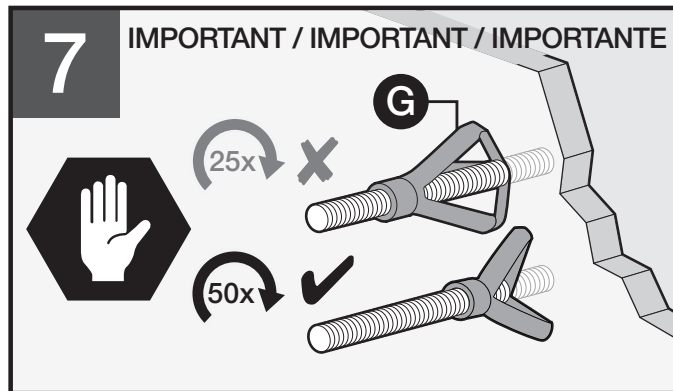
La tapa se puede retirar para facilitar la instalación. 1) Para retirar la tapa, desatornille los pernos del interior de la caja de privacidad (A), 2) retire los accesorios y 3) retire la tapa. **NOTA:** Tome nota de las posiciones de los sujetadores para la reinstalación de la tapa.



1) Place privacy box (A) on wall and insert screws (H) through the box and into the wall anchors. 2) Using a screwdriver, turn screws (H) clockwise approximately FIFTY (50) TURNS.

1) Placez la boîte de stockage (A) contre le mur et insérez les vis (H) à travers la boîte et dans les ancrages muraux. 2) À l'aide d'un tournevis, vissez les vis (H) dans le sens horaire en effectuant approximativement cinquante (50) tours.

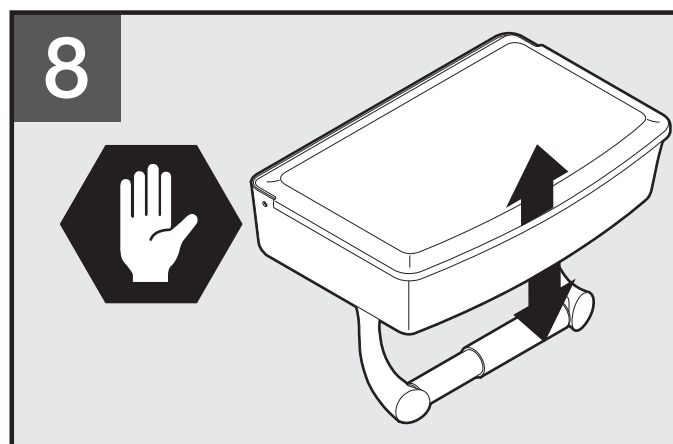
1) Coloque la caja de privacidad (A) en la pared e inserte los tornillos (H) a través de la caja y dentro de los anclajes de pared. 2) Utilizando un destornillador, gire los tornillos (H) hacia la derecha aproximadamente cincuenta (50) vueltas.



**IMPORTANT:** Turning screws approximately FIFTY (50) TURNS will make for a secure fit by fully engaging the anchors.

**IMPORTANT :** Visser les vis en effectuant approximativement CINQUANTE (50) TOURS permettra une fixation solide en engageant les ancrages à fond.

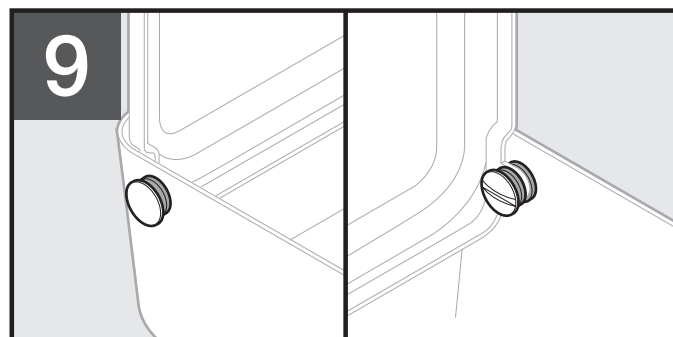
**IMPORTANTE:** Al girar los tornillos aproximadamente CINCUENTA (50) VUELTAS se logrará un ajuste seguro con el despliegue completo de los anclajes.



**STOP!** Make sure privacy box is tight against wall. If it is loose, revisit Step 6.

**STOP!** Vérifiez que la boîte de stockage est fermement fixée au mur. Si elle a du jeu, refaites l'étape 6.

**¡ALTO!** Asegure que la caja de privacidad esté ceñida contra la pared. Si está suelta, vuelva al Paso 6.



Re-install lid. Make sure fasteners are correctly positioned.

Remettez le couvercle en place. Vérifiez que les fixations sont correctement positionnées.

Reinstale la tapa. Asegure que los sujetadores estén en la posición correcta.

## CARE INSTRUCTIONS

Care should be given to the cleaning of this product. Although its finish is extremely durable, it can be damaged by harsh abrasives or polish. To clean, simply wipe gently with a damp cloth and blot dry with a soft towel.

## LIMITED LIFETIME WARRANTY

Subject to the terms of this warranty, Liberty Hardware® Manufacturing Corporation (“Liberty Hardware”) warrants to the original consumer purchaser (“You”) that the product will be free from defects in material and workmanship. If the product does not comply with this warranty, Liberty Hardware will repair or replace the product or, at Liberty Hardware’s option, refund the purchase price. Repair, replacement, or refund of the original purchase price is your sole remedy under this or any other warranty on the product, whether expressed or implied.

**Limited Warranty Period.** The warranty period is for the lifetime of the product and begins on the date of the initial installation of the product for residential purposes.

**Limitations on the Warranty.** The warranty does not cover: (a) normal wear and tear; (b) damage through abuse, neglect, misuse, or as a result of any accident or act of God; (c) improper installation or maintenance; (d) commercial, industrial, institutional or other nonresidential use; or (e) products altered without Liberty Hardware’s prior written consent. This warranty is not transferable.

**Obligations of Purchaser.** If this product does not meet its warranty, return the product (postage prepaid) to the distributor or retailer from which it was purchased with proof of purchase and a written claim briefly describing the defect. You may be required to provide other information or evidence of the defect. Any returned product that is replaced or refunded becomes the property of Liberty Hardware.

**Limitations on Implied Warranties.** IMPLIED WARRANTIES, INCLUDING ANY WARRANTY OF MERCHANTABILITY OR FITNESS FOR A PARTICULAR PURPOSE, ARE LIMITED TO THE SAME DURATION AS THIS EXPRESS WARRANTY; OTHERWISE, LIBERTY HARDWARE DISCLAIMS ALL WARRANTIES, EXPRESS OR IMPLIED. Some states do not allow limitations on how long an implied warranty lasts, so the above limitation may not apply to You.

**Disclaimer.** NO OTHER EXPRESS WARRANTY HAS BEEN MADE OR WILL BE MADE ON BEHALF OF LIBERTY HARDWARE WITH RESPECT TO THE PRODUCT. LIBERTY HARDWARE SHALL NOT BE RESPONSIBLE FOR SPECIAL, INCIDENTAL OR CONSEQUENTIAL DAMAGES WHETHER ARISING OUT OF BREACH OF WARRANTY, BREACH OF CONTRACT, OR OTHERWISE. Some states do not allow the exclusion of incidental or consequential damages of an implied warranty so the above exclusion and limitation may not apply to You.

**State Law.** This warranty gives you specific legal rights, and You also may have other rights, which vary from state to state.

## CONSIGNES D'ENTRETIEN

Il faut faire attention à la façon dont ce produit est nettoyé. Bien que la couche de finition soit extrêmement résistante, elle peut être endommagée avec des abrasifs ou des produits nettoyants trop puissants. Pour nettoyer, essuyer sans frotter avec un tissu humide et sécher avec une serviette douce.

## RENSEIGNEMENTS SUR LA GARANTIE

Sous réserve des conditions de cette garantie, Liberty Hardware® Manufacturing Corporation (« Liberty Hardware ») garantit à l'acheteur d'origine (« Vous ») que le produit n'aura pas de vice de matériaux et de fabrication. Si le produit ne se conforme pas à cette garantie, Liberty Hardware réparera ou remplacera le produit ou, au choix de Liberty Hardware, remboursera le prix d'achat. La réparation, le remplacement ou le remboursement du prix d'achat original est votre seul et unique recours au titre de cette garantie ou de toute autre garantie du produit, qu'elle soit explicite ou implicite.

**Période de garantie limitée** La période de garantie est pour la durée de vie du produit et commence à la date de la première installation du produit à des fins résidentielles.

**Limitations de la garantie.** Cette garantie ne couvre pas : (a) usure normale ; (b) les dommages résultant d'un mauvais traitement, d'une négligence, d'une mauvaise utilisation ou de tout accident ou catastrophe naturelle ; (c) mauvaise installation ou mauvais entretien ; (d) utilisation commerciale, industrielle, institutionnelle ou non résidentielle ; ou (e) produits modifiés sans l'autorisation préalable par écrit de Liberty Hardware. Cette garantie n'est pas transférable.

**Obligations de l'acheteur.** Si ce produit n'est pas conforme à sa garantie, renvoyez-le (affranchi) au concessionnaire ou détaillant où le produit a été acheté, accompagné de la preuve d'achat et d'une réclamation par écrit décrivant brièvement le défaut. Il se peut que l'on vous demande de fournir d'autres renseignements ou preuves du défaut. Tout produit renvoyé qui a été remplacé ou remboursé devient la propriété de Liberty Hardware.

**Limitations des garanties implicites.** LES GARANTIES IMPLICITES, NOTAMMENT TOUTE GARANTIE DE QUALITÉ MARCHANDE OU D'ADAPTATION À UN USAGE PARTICULIER, SONT LIMITÉES PAR LA MÊME DURÉE QUE CETTE GARANTIE EXPLICITE ; AUTREMENT, LIBERTY HARDWARE DÉSAVOUE TOUTES LES GARANTIES EXPRESSES OU IMPLICITES. Certains États ne permettant pas de limites sur la durée d'une garantie implicite, les limitations ci-dessus ne sont peut-être pas applicables.

**Avis de non-responsabilité.** AUCUNE AUTRE GARANTIE EXPLICITE N'A ÉTÉ FAITE OU NE SERA FAITE AU NOM DE LIBERTY HARDWARE RELATIVEMENT À CE PRODUIT. LIBERTY HARDWARE NE SERA EN AUCUN CAS RESPONSABLE DES DOMMAGES SPÉCIAUX, INDIRECTS OU ACCESSOIRES QU'ILS SOIENT PROVOQUÉS PAR UNE INOBSERVATION DE GARANTIE, UNE RUPTURE DE CONTRAT OU AUTRE. Certains États ne permettent pas l'exclusion de dommages accessoires ou indirects d'une garantie implicite, par conséquent, les exclusions et limitations ci-dessus ne sont peut-être pas applicables.

**Droit national :** Cette garantie vous confère des droits précis auxquels peuvent s'ajouter d'autres droits variant d'un État à l'autre ou d'une province à l'autre.

## INSTRUCCIONES SOBRE EL CUIDADO

Se debe tener cuidado con la limpieza de este producto. Aunque su acabado es extremadamente resistente, puede ser dañado por abrasivos o pulimentos ásperos. Para limpiarla, simplemente frote con un paño húmedo y séquela con una toalla suave.

## INFORMACIÓN DE LA GARANTÍA

Sujeto a las condiciones de esta garantía, el fabricante Liberty Hardware® Manufacturing Corporation ("Liberty Hardware") le garantiza al comprador original ("Usted") que el producto no tendrá ningún defecto en los materiales ni en la mano de obra. Si el producto no cumple con esta garantía, Liberty Hardware reparará o reemplazará el producto o, a decisión de Liberty Hardware, le reembolsará el costo de la compra. Su único remedio bajo ésta u otra garantía del producto, bien sea explícita o implícita, es la reparación, el reemplazo o el reembolso de la compra original.

Plazo de la Garantía Limitada. El plazo de la garantía es por la vida del producto y empieza en la fecha en que se instala por primera vez para usos residenciales.

Limitaciones de la Garantía. Esta garantía no cubre: (a) el uso y desgaste normal; (b) los daños causados por abuso, negligencia, uso indebido u ocasionados por un accidente o caso fortuito; (c) la instalación o mantenimiento indebido; (d) el uso comercial, industrial, institucional u otro que no sea el residencial; o (e) la alteración de productos sin el permiso previo por escrito de Liberty Hardware. Esta garantía no es transferible.

Obligaciones del Comprador. Si este producto no cumple con su garantía, devuelva el producto (con el franqueo prepago) al distribuidor o vendedor en donde compró el producto con un recibo de la venta y un reclamo que describa brevemente el defecto. También podría tener que proporcionar otra información o comprobante del defecto. Cualquier producto devuelto que sea reemplazado o reembolsado se convertirá en propiedad de Liberty Hardware.

Limitaciones en Garantías Implícitas. LAS GARANTÍAS IMPLÍCITAS, INCLUYENDO CUALQUIER GARANTÍA DE COMERCIABILIDAD O IDONEIDAD PARA UN PROPÓSITO EN PARTICULAR, ESTÁN LIMITADAS A LA MISMA DURACIÓN DE ESTA GARANTÍA EXPLÍCITA; DE LO CONTRARIO, LIBERTY HARDWARE RENUNCIA A TODAS LAS GARANTÍAS, EXPLÍCITAS O IMPLÍCITAS. Algunos estados no permiten limitaciones en la duración de las garantías implícitas, y por lo tanto esta limitación descrita podría no aplicarle a Usted.

Renuncia. NINGUNA OTRA GARANTÍA EXPLÍCITA HA SIDO HECHA O SERÁ HECHA EN NOMBRE DE LIBERTY HARDWARE EN CUANTO AL PRODUCTO. LIBERTY HARDWARE NO SERÁ RESPONSABLE POR DAÑOS ESPECIALES, FORTUITOS O CONSECUENTES SI RESULTAN O NO DEL INCUMPLIMIENTO DE LA GARANTÍA O DEL INCUMPLIMIENTO DEL CONTRATO, O DE OTRAS. Algunos estados no permiten la exclusión de daños fortuitos o consecuentes en una garantía implícita, y por lo tanto la exclusión y limitación descrita podrían no aplicarle a Usted.

Ley Estatal. Esta garantía le da a usted derechos legales específicos y Usted también podría tener otros derechos, los cuales varían de un estado al otro.

