

**HOME
DECORATORS
COLLECTION®**

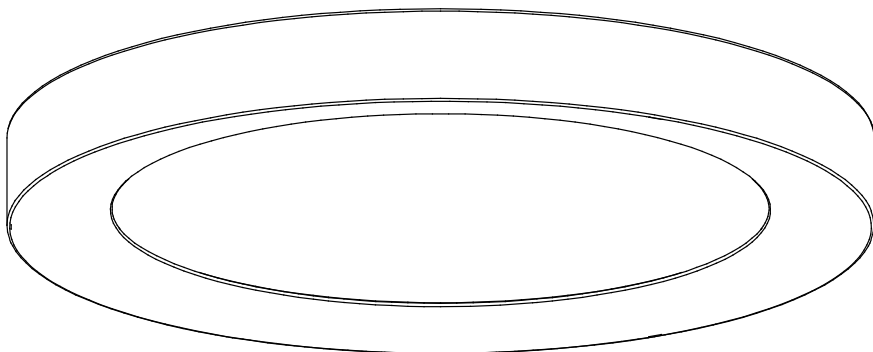
Item # 1005 758 028
Model # JXM3011LM/BN
Item # 1005 772 761
Model # JXM3011LM/MB

USE AND CARE GUIDE

CALLOWAY LED INTERIOR ADJUSTABLE COLOR 19 IN. FLUSHMOUNT

T24

Can be used to
comply with
California Title
24 High Efficacy
requirements



Questions, problems, missing parts? Before returning to the store,
call Hampton Bay Customer Service
8 a.m. - 7 p.m., EST, Monday - Friday, 9 a.m. - 6 p.m., EST, Saturday

1-800-986-3460

HAMPTONBAY.COM/HOMEDECORATORS

THANK YOU

We appreciate the trust and confidence you have placed in Home Decorators Collection through the purchase of this LED flushmount. We strive to continually create quality products designed to enhance your home. Visit us online to see our full line of products available for your home improvement needs. Thank you for choosing Home Decorators Collection!

Table of Contents

Table of Contents	2
Safety Information.....	2
Warranty.....	2
What is Covered.....	2
What is Not Covered	2
Pre-Installation	3
Planning Installation	3

Tools Required	3
Hardware Included	3
Package Contents	4
Installation	5
Care and Cleaning	7
Troubleshooting	7

Safety Information



WARNING: Carefully read and understand the information given in this manual before beginning the assembly and installation. Failure to do so could lead to electric shock, fire or other injuries which could be hazardous or even fatal.



WARNING: Be sure the electricity to the wires you are working on is shut off. Either remove the fuse or turn the circuit off.

NOTICE: Changes or modifications not expressly approved by the party responsible for compliance could void the user's authority to operate the equipment.

NOTICE: This equipment has been tested and found to comply with the limits for a Class B digital device, pursuant to Part 15 of the FCC Rules.

These limits are designed to provide reasonable protection against harmful interference in a residential installation. This equipment generates, uses and can radiate radio frequency energy and, if not installed and used in accordance with the instructions, may cause harmful interference to radio communications.

However, there is no guarantee that interference will not occur in a particular installation.

If this equipment does cause harmful interference to radio or television reception, which can be determined by turning the equipment off and on, the user is encouraged to try to correct the interference by one or more of the following measures:

- Reorient or relocate the receiving antenna.
- Increase the separation between the equipment and receiver.
- Connect the equipment into an outlet on a circuit different from that which the receiver is connected.
- Consult the dealer or an experienced radio/TV technician for help.

Warranty

WHAT IS COVERED

The manufacturer warrants this lighting fixture to be free from defects in materials and workmanship for a period of five (5) years from date of purchase. This warranty applies only to the original consumer purchaser and only to products used in normal use and service. If this product is found to be defective, the manufacturer's only obligation, and your exclusive remedy, is the repair or replacement of the product at the manufacturer's discretion, provided that the product has not been damaged through misuse, abuse, accident, modifications, alterations, neglect or mishandling.

WHAT IS NOT COVERED

This warranty shall not apply to any product that is found to have been improperly installed, set-up, or used in any way not in accordance with the instructions supplied with the product. This warranty shall not apply to a failure of the product as a result of an accident, misuse, abuse, negligence, alteration, or faulty installation, or any other failure not relating to faulty material or workmanship. This warranty shall not apply to the finish on any portion of the product, such as surface and/or weathering, as this is considered normal wear and tear.

The manufacturer does not warrant and specifically disclaims any warranty, whether express or implied, of fitness for a particular purpose, other than the warranty contained herein. The manufacturer specifically disclaims any liability and shall not be liable for any consequential or incidental loss or damage, including but not limited to any labor / expense costs involved in the replacement or repair of said product.

Contact the Customer Service Team at 1-800-986-3460 or visit HAMPTONBAY.COM/HOMEDECORATORS

Pre-Installation

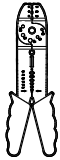
PLANNING INSTALLATION

Read all instructions before assembly. Before starting installation of this fixture or removal of a previous fixture, disconnect the power by turning off the circuit breaker or by removing the fuse at the fuse box. To avoid damaging this product, assemble it on a soft, non-abrasive surface such as carpet or cardboard.



NOTE: Keep your receipt and these instructions for proof of purchase.

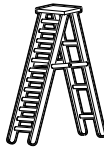
TOOLS REQUIRED



Wire Strippers



Safety Goggles



Ladder



Gloves



Flathead Screwdriver



Phillips Screwdriver



Electrical Tape



Wire Cutters



Drill

HARDWARE INCLUDED



NOTE: Hardware not shown to actual size.



AA



BB



CC



DD



EE



FF

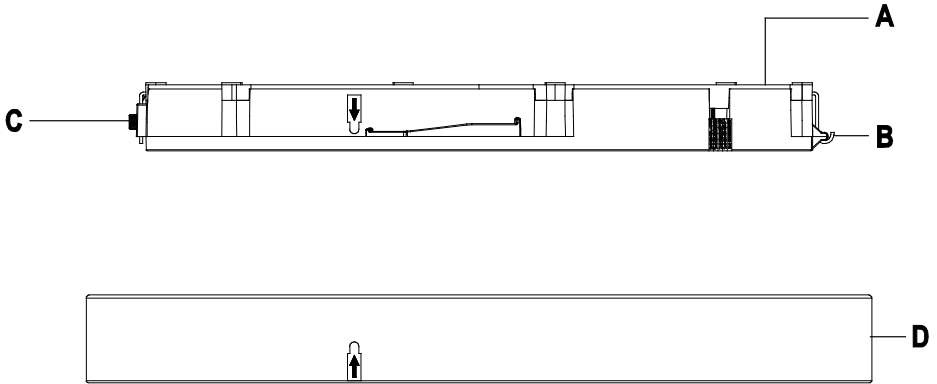


GG

Part	Description	Quantity
AA	Mounting Bracket	1
BB	Outlet Box Screw (15 mm)	2
CC	Ground Screw	1
DD	Wire Connector	3
EE	Locking Screw (9 mm)	1
FF	Self-Threading Screw (25 mm)	2
GG	Plastic Anchor (25 mm)	2

Pre-Installation (continued)

PACKAGE CONTENTS



Part	Description	Quantity
A	Fixture	1
B	Hook	1
C	Locking Hole	1
D	Fixture Ring	1

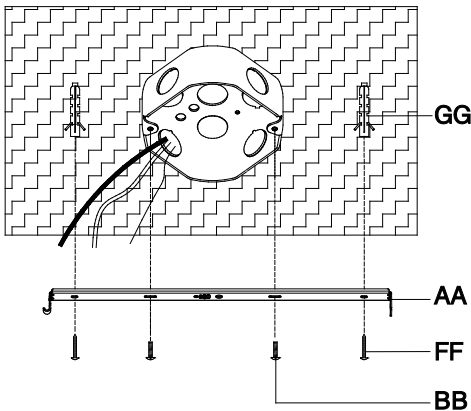


CAUTION: The fixture (A) is one piece. Do not disassemble it.

Installation

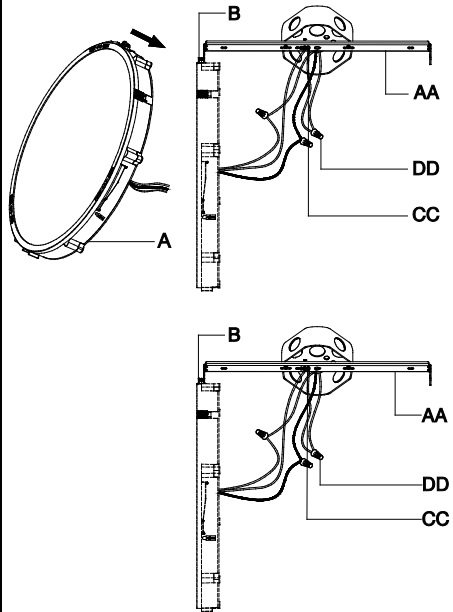
1 Attaching the mounting bracket to the outlet box

- Place the mounting bracket (AA) over the outlet box (not included) so the oval holes on the mounting bracket (AA) align with the screw holes on the outlet box.
- Mark the location of the two other outer narrow holes on the ceiling.
- Remove the mounting bracket (AA) from the ceiling. Use a drill to bore two 25 mm deep holes in the ceiling, placing the holes following the location of the two narrow holes on the mounting bracket (AA).
- Insert the plastic anchors (GG) into the holes on the ceiling.
- Place the mounting bracket (AA) over the outlet box so the oval holes on the mounting bracket (AA) align with the screw holes on the outlet box, and the two narrow holes align with the plastic anchors (GG).
- Screw the outlet box screws (BB) through the oval holes on the mounting bracket (AA) into the screw holes on the outlet box.
- Lightly screw the self-threading screws (FF) into the plastic anchors (GG).



2 Connecting the electrical wires

- Hang the hook (B) onto the mounting bracket (AA).
- Wrap the middle of the ground wire from the fixture (A) around the ground screw (CC) on the mounting bracket (AA). Use a wire connector (DD) to connect the end of the ground wire from the fixture (A) to the ground wire from the outlet box.
- Use a wire connector (DD) to connect the white wire from the fixture (A) to the white wire (neutral wire) from the outlet box.
- Use a wire connector (DD) to connect the black wire from the fixture (A) to the black wire (live wire) from the outlet box.
- Wrap the three wire connections with electrical tape for a more secure connection.
- Position the wires inside the outlet box.



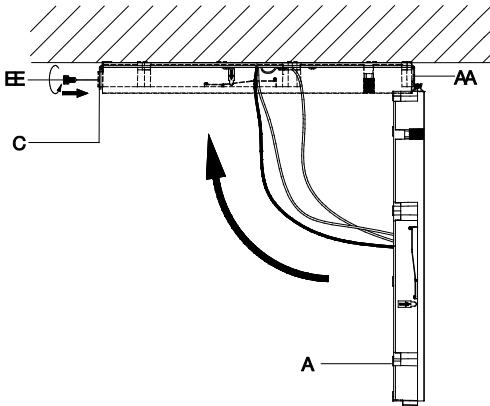
Installation (continued)

3 Securing the fixture to the ceiling

- Raise the fixture (A) until it is flush with the ceiling.
- Align the locking hole (C) with the hole on the mounting bracket (AA).
- Use your hand to screw the locking screw (EE) into the locking hole (C).



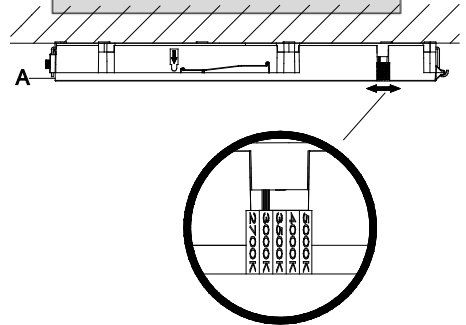
CAUTION: The fixture (A) is one piece. Do not disassemble it.



4 Selecting the CCT option

- Choose your preferred correlated color temperature (CCT) from the five options: 2700K warm white, 3000K soft white, 3500K neutral white, 4000K bright white, or 5000K daylight.
- Move the CCT switch on the fixture (A) to make your selection.

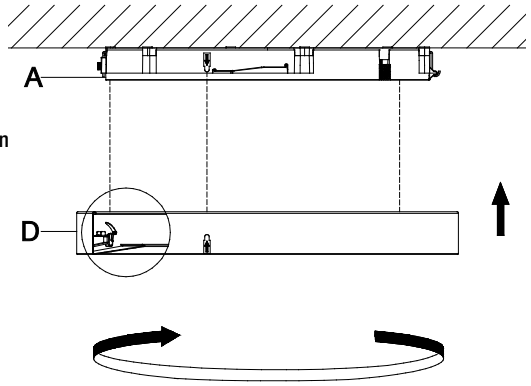
NOTE: The factory setting is 3000K, soft white light.



Installation (continued)

5 Securing the fixture ring

- Hold the fixture ring (D) so the arrow label on the fixture ring (D) is pointing up.
- Align the arrow on the fixture ring (D) with the arrow on the fixture (A) so the arrows point to each other.
- Place the fixture ring (D) over the fixture (A). Turn the fixture ring (D) clockwise until the fixture ring (D) locks into place (just a few inches).
- Once the fixture ring (D) is installed, remove the arrow label on the fixture ring (D).



WARNING: If not locked in place, the fixture ring (D) may fall and cause serious injury.

Care and Cleaning

- Before attempting to clean the fixture, disconnect the power to the fixture by turning the breaker off or removing the fuse from the fuse box.
- Clean the fixture with a soft, dry cloth.
- Do not use any cleaners with chemicals, solvents, or harsh abrasives.

Troubleshooting

Problem	Possible Cause	Solution
The fixture will not light.	The power is off.	Ensure the power supply is On.
	The circuit breaker is off.	Ensure the circuit breaker is in the On position.
The fuse blows or circuit breaker trips when the light is turned on.	The wires are crossed or the power wire is grounding out.	<ul style="list-style-type: none">□ Check the wire connections.□ Contact a qualified electrician or call the Customer Service Team at 1-800-986-3460.

HOME DECORATORS COLLECTION®

Questions, problems, missing parts? Before returning to the store,
call Home Decorators Collection Customer Service
8 a.m. - 7 p.m., EST, Monday - Friday, 9 a.m. - 6 p.m., EST, Saturday

1-800-986-3460

[HOMEDEPOT.COM/HOMEDECORATORS](https://www.homedepot.com/homedecorators)

Retain this manual for future use.

HOME DECORATORS COLLECTION®

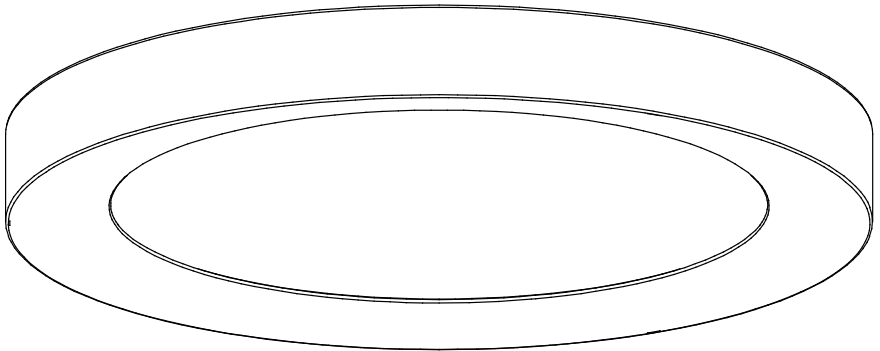
Artículo # 1005 758 028
Modelo # JXM3011LM/BN
Artículo # 1005 772 761
Modelo # JXM3011LM/MB

GUÍA DE USO Y MANTENIMIENTO

CALLOWAY LED INTERIOR CCT 19 IN. MONTAJE EMPOTRADO

T24

Can be used to
comply with
California Title
24 High Efficacy
requirements



Preguntas, problemas o piezas faltantes? Antes de regresar a la tienda,
llama al Servicio al Cliente de Hampton Bay
de Lunes a Viernes entre 8 a.m. y 7 p.m., El Sábado entre 9 a.m. y 6 p.m.(hora del Este de EE. UU.)

1-800-986-3460

HAMPTONBAY.COM/HOMEDECORATORS

GRACIAS POR TU COMPRA.

Agradecemos la confianza que ha tenido en Home Decorators Collection a través de la compra de este LED montaje empotrado. Nos esforzamos para continuamente crear productos de calidad diseñados para mejorar tu hogar. Visítanos por Internet para ver nuestra línea completa de productos disponibles para las necesidades de mejoras de tu hogar. ¡Gracias por elegir Home Decorators Collection!

Índice

Índice	10	Herramientas Necesarias.....	11
Información de Seguridad	10	Hardware Incluido.....	11
Garantía.....	10	Contenido del Paquete.....	12
Lo que esta Cubierto	10	Instalación	13
Lo que (no) esta Cubierto	10	Mantenimiento y Limpieza.....	15
Pre-Instalación.....	11	Solución de Problemas	15
Planificación de la Instalación	11		

Información de Seguridad



ADVERTENCIA: Lea cuidadosamente y entienda la información dada en este manual antes de empezar el proceso de ensamble e instalación. Si falla en hacerlo, puede ocasionar un choque eléctrico, incendio u otros daños que pueden ser perjudiciales o fatales.

ANUNCIO: Cualquier cambio o modificación que no se encuentre expresamente aprobada por el proveedor responsable del cumplimiento puede revocar la autorización del usuario a utilizar el equipo.



ADVERTENCIA: Asegúrese de que la electricidad que llega a los cables con los que se encuentra trabajando estén apagados. Remueva el fusible o apague el interruptor.

NOTA: Este equipo ha sido probado y se encuentra que cumple con los límites de dispositivos de la Clase B, y cumple con la arte 15 de la regla del FCC.

Estos límites están diseñados para suministrar una protección razonable contra interferencia perjudicial en una instalación residencial.

Este equipo genera, utiliza y puede irradiar energía de frecuencia radial, si no se instala e utiliza según las instrucciones, puede causar interferencia dañina en las comunicaciones de radio. Sin embargo, no hay garantía de que la interferencia no ocurrirá en una instalación en particular.

Si el equipo causa interferencia perjudicial a la radio o a la recepción del televisor, lo cual puede determinar apagando el equipo, se le invita al usuario a intentar corregir la interferencia con una de las siguientes medidas:

- Reorientar o reubicar la antena receptora.
- Aumente la separación entre el equipo y el receptor.
- Conecte el equipo en el enchufe de un circuito diferente a aquel donde se encuentra conectado el receptor.
- Consulte al distribuidor o a un técnico experto en radio/TV para solicitar ayuda.

Garantía

LO QUE ESTA CUBIERTO

El fabricante garantiza que esta lámpara no presentará defectos materiales o de fabricación por un período de cinco (5) años a partir de la fecha de compra. Esta garantía es válida sólo para el comprador original y sólo cubre los productos en uso y funciones normales. Si se descubre algún defecto en este producto, la única obligación y solución exclusiva del fabricante, a criterio del mismo, será reparar o reemplazar el producto siempre y cuando el defecto no sea resultado de un mal uso, abuso, accidente, modificaciones, alteraciones, negligencia o manejo indebido.

LO QUE (NO) ESTA CUBIERTO

Esta garantía no cubre ningún producto instalado, configurado o usado incorrectamente sin seguir las instrucciones adjuntas al producto. Esta garantía no cubre fallas del producto a consecuencia de un accidente, mal uso, abuso, negligencia, modificaciones o instalaciones defectuosas, o cualquier otra falla no relacionada con defectos materiales o de fabricación. Esta garantía no se aplica al acabado de ninguna parte del producto, como por ejemplo el de la superficie, ni al deterioro por condiciones ambientales, ya que eso se considera un desgaste normal.

El fabricante no garantiza y rechaza especialmente cualquier garantía, expresa o implícita, de idoneidad para un propósito en particular, distinta de la garantía indicada aquí. El fabricante se exime específicamente de cualquier obligación y no es responsable por daños o pérdidas directas o indirectas, lo que incluye cualquier costo de mano de obra o gastos relacionados con el reemplazo o reparación de dicho producto. Comuníquese con el Equipo de Servicio al Cliente al 1-800-986-3460 o visita HAMPTONBAY.COM/HOMEDECORATORS

Pre-Instalación

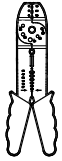
PLANIFICACIÓN DE LA INSTALACIÓN

Lee todas las instrucciones antes de ensamblar. Antes de comenzar la instalación o de quitar la instalación anterior, desconecte la alimentación apagando el interruptor del circuito o quitando el fusible en la caja de fusible. Para evitar dañar el artículo, ensámblalo sobre una superficie suave, no abrasiva, como por ejemplo una alfombra o cartón.



NOTA: Conserva el recibo y estas instrucciones como Comprobante de Compra.

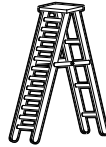
HERRAMIENTAS NECESARIAS



Peladores de Cables



Gafas de Seguridad



Escalera



Guantes



Destornillador de Cabeza Plana



Destornillador Phillips



Cinta Aislante



Pinzas Cortacables



Perforadora

HARDWARE INCLUIDO



NOTA: El objeto no se muestra en su tamaño real.



AA



BB



CC



DD



EE



FF

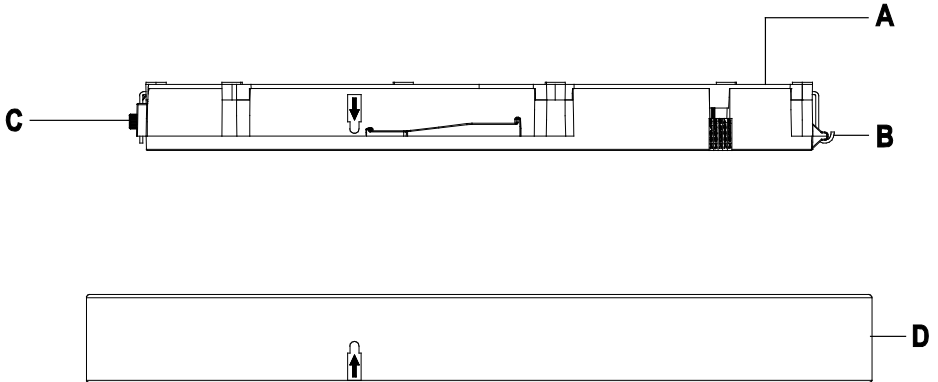


GG

Pieza	Descripción	Cantidad
AA	Soporte de Montaje	1
BB	Tornillo de la Caja de Salida (15 mm)	2
CC	Tornillo de Toma de Tierra	1
DD	Conector de Cable	3
EE	Tornillo de Bloqueo (9 mm)	1
FF	Tornillo Autorroscante (25 mm)	2
GG	Ancla Plástica (25 mm)	2

Pre-Instalación (continuación)

CONTENIDO DEL PAQUETE



Pieza	Descripción	Cantidad
A	Dispositivo de Iluminación	1
B	Gancho	1
C	Orificio de Bloqueo	1
D	Anillo de Iluminación	1

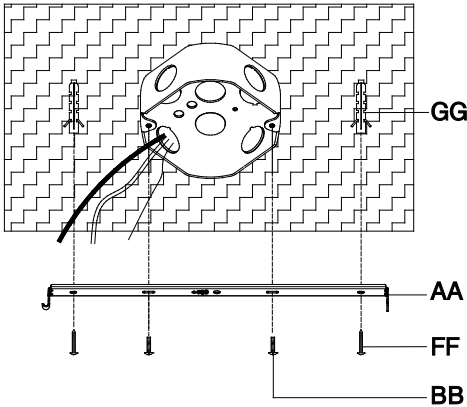


ADVERTENCIA: El dispositivo de Iluminación (A) es una sola pieza. No la desarme.

Instalación

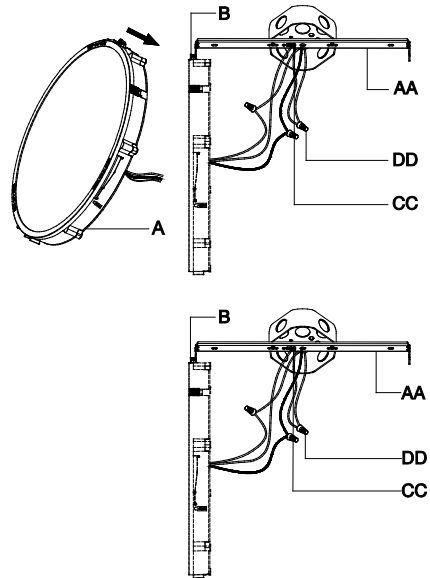
1 Coloque el soporte de montaje en la caja de salida

- Coloque el soporte de montaje (AA) sobre la caja de salida (no incluida) para que los orificios del soporte de montaje (AA) se alineen con los orificios de los tornillos de la caja de salida.
- Marque el lugar para los dos agujeros en el techo.
- Quite la soporte de montaje (AA) al techo. Use un perforadora para hacer dos agujeros de 25 mm de profundidad sobre las dos marcas hechas en el techo usando como guía la soporte de montaje (AA).
- Inserte las anclas de plástico (GG) dentro de los agujeros en el techo.
- Coloque el soporte de montaje (AA) sobre la caja de salida para que los orificios del soporte de montaje (AA) se alineen con los orificios de los tornillos de la caja de salida y los orificios de las cerraduras se alineen con los anclas de plastic (GG).
- Gire los tornillos de la caja de salida (BB) a través de los orificios del soporte de montaje (AA) en los orificios de los tornillos de la caja de salida.
- Atornille ligeramente los tornillos autorroscantes (FF) dentro de las anclas de plastic (GG).



2 Conectar los cables eléctricos

- Cuelgue el gancho (B) en el soporte de montaje (AA).
- Enrolle el medio del cable de tierra del dispositivo de iluminación (A) alrededor del tornillo de tierra (CC) en el soporte de montaje (AA). Utilice un conector de cable (DD) para conectar el cable de tierra del dispositivo de iluminación (A) al cable de tierra de la caja de salida.
- Use un conector de cable (DD) para conectar el cable blanco del dispositivo de iluminación (A) al cable blanco (cable neutro) de la caja de salida.
- Use un conector de cable (DD) para conectar el cable negro del dispositivo de iluminación (A) al cable negro (cable vivo) de la caja de salida.
- Envuelva las tres conexiones de cable con cinta aislante para una conexión más segura.
- Coloque los cables dentro de la caja de salida.



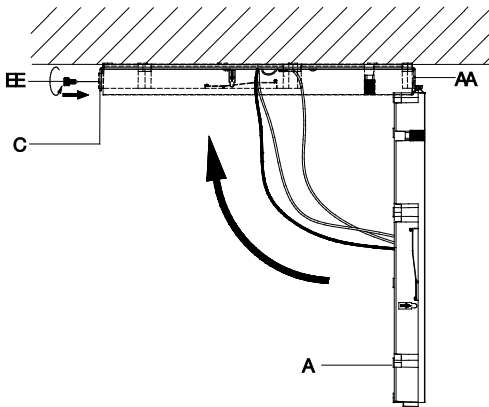
Instalación (continuación)

3 Fije el dispositivo de instalación en el techo

- Levante el dispositivo de iluminación (A) hasta que quede al ras con el techo.
- Alinee el orificio de bloqueo (C) con el orificio del soporte de montaje (AA).
- Utilice su mano para atornillar el tornillo de bloqueo (EE) en el orificio de bloqueo (C).



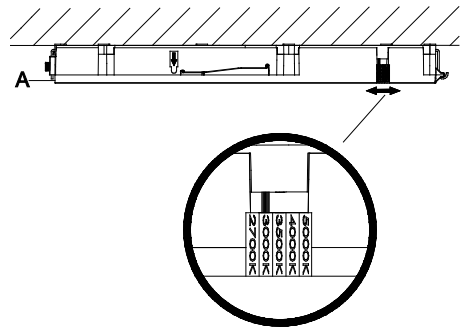
ADVERTENCIA: El dispositivo de Iluminación (A) es una sola pieza. No la desarme.



4 Seleccionar la opción de CCT

- Elija su temperatura de color correlacionada (CCT) entre las cinco opciones disponibles: blanco cálido 2700K, blanco suave 3000K, blanco neutral 3500K, blanco brillante 4000K o luz diurna 5000K.
- Mueva el interruptor del dispositivo de iluminación (A) para realizar la selección.

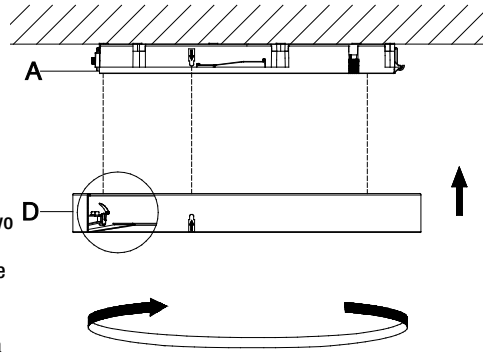
AVISO: La configuración de fábrica es de 3000K, que es la luz blanca suave



Instalación (continuación)

5 Asegure el anillo de iluminación

- Mantenga el anillo de iluminación (D) de modo que la etiqueta de la flecha en el anillo de iluminación (D) esté apuntando hacia arriba.
- Alinee la flecha del anillo de iluminación (D) con la flecha del dispositivo de iluminación (A) de modo que las flechas apunten entre sí.
- Coloque el anillo de iluminación (D) sobre el dispositivo de iluminación (A). Gire el anillo de iluminación (D) en el sentido de las agujas del reloj hasta que el anillo de iluminación (D) se bloquee en su lugar (sólo unas pocas pulgadas).
- Una vez instalado el anillo de iluminación (D), retire la etiqueta de la flecha del anillo de iluminación (D)



ADVERTENCIA: Si no está bloqueado en su lugar, el anillo de iluminación (D) puede caerse y causar lesiones graves.

Mantenimiento y Limpieza

- Antes de intentar limpiar la pieza, desconéctela o apague el interruptor o remueva el fusible de la caja de fusibles
- Limpia la lámpara con un paño suave y seco.
- No uses limpiadores con químicos, solventes, o productos abrasivos.

Solución de Problemas

Problema	Causa Posible	Solución
El accesorio no iluminará.	La electricidad está apagada.	Asegurate de que el suministro de electricidad esté encendido.
	El cortacircuito está apagado.	Verifica que el cortacircuitos está en la posición de "ON" (encendido).
El fusible se funde o el cortacircuito se activa cuando se enciende la luz.	El fusible se funde o el cortacircuito se activa cuando se enciende la luz.	<ul style="list-style-type: none">□ Compruebe las conexiones del cableado.□ Contacta a un electricista calificado o llama al equipo de Servicio al Cliente al 1-800-986-3460.

HOME DECORATORS COLLECTION®

Preguntas, problemas o piezas faltantes? Antes de regresar a la tienda, llama al Servicio al Cliente de Home Decorators Collection de Lunes a Viernes entre 8 a.m. y 7 p.m., El Sábado entre 9 a.m. y 6 p.m., (hora del Este de EE. UU.)

1-800-986-3460

[HOMEDEPOT.COM/HOMEDECORATORS](https://www.homedepot.com/homedecorators)

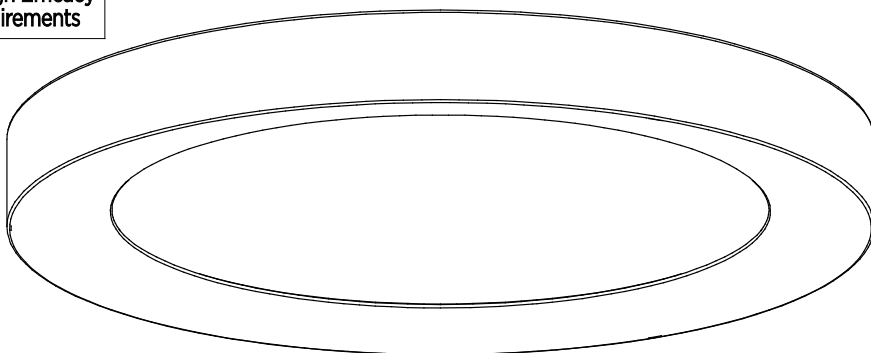
Conserva este manual para referencias futuras.

GUIDE D'UTILISATION ET D'ENTRETIEN

CALLOWAY PLAFONNIER 482 MM/19 IN. D'INTÉRIEUR À CCT À DEL

T24

Can be used to
comply with
California Title
24 High Efficacy
requirements



Questions, problèmes, pièces manquantes? Avant de retourner au magasin,
veuillez communiquer avec le service à la clientèle Hampton Bay
entre 8h00 et 19h00 (HNE) du lundi au vendredi, entre 9h00 et 18h00 (HNE) du samedi

1-800-986-3460

HOMEDEPOT.COM/HOMEDECORATORS

MERCI

Nous vous remercions de la confiance que vous avez place en *Home Decorators Collection* en achetant ce plafonnier CCT à DEL. Nous nous efforçons en permanence de créer des produits de qualité conçus pour perfectionner votre maison. Vous pouvez visiter notre site en ligne pour consulter notre gamme complète de produits pour vos besoins de rénovation résidentielle. Merci d'avoir choisi *Home Decorators Collection*.

Table des Matières

Table des matières.....	18	Outils Requis.....	19
Consignes de sécurité.....	18	Materiel Inclus.....	19
Garantie.....	18	Contenu de l'emballage.....	20
Ce qui est couvert.....	18	Installation.....	21
Ce qui est couvert (et pas).....	18	Entretien et Nettoyage.....	23
Pré-Installation.....	19	Dépannage.....	23
Planification de l'installation.....	19		

Consignes de Sécurité



AVERTISSEMENT: Veuillez soigneusement lire et comprendre les informations contenues dans ce manuel avant de commencer l'assemblage et l'installation. Vous vous exposez, dans le cas contraire, à des risques dangereux ou mortels d'électrocution, d'incendie ou d'autres blessures.



AVERTISSEMENT: Enlevez les fusibles concernés ou désactivez le disjoncteur afin de vous assurer de mettre hors tension les fils électriques à manipuler.

REMARQUE: Tout changement ou modification non expressément approuvé par le parti responsable de la conformité peut annuler le droit par l'utilisateur d'utiliser le matériel.

REMARQUE: Cet appareil a été testé conformément à la partie 15 de la réglementation de la FCC (Commission fédérale des communications). Il répond aux critères d'un appareil numérique de classe B. Ces critères ont été déterminés pour obtenir une protection raisonnable contre les interférences gênantes dans les installations à caractère résidentiel.

Si cet appareil est installé ou utilisé de manière non conforme aux instructions, il peut générer, utiliser ou émettre de l'énergie de radiofréquence pouvant causer des interférences qui gêneraient les communications radio.

Il n'est toutefois pas garanti qu'aucune interférence ne subsistera dans certains cas.

Si l'utilisation de l'appareil cause des interférences et gêne ainsi la réception de radio ou de télévision (allumer et éteindre l'appareil pour vérifier), l'utilisateur doit essayer de les faire disparaître à l'aide des méthodes suivantes:

- En réorientant ou en changeant l'antenne de réception de place.
- En augmentant la distance entre l'appareil et le récepteur.
- En connectant l'appareil à la sortie d'un circuit autre que celui du récepteur.
- En se renseignant auprès du vendeur ou d'un spécialiste radio/TV.

Garantie

CE QUI EST COUVERT

Le fabricant garantit que ce luminaire sera exempt de défauts de fabrication et de matériaux pendant une période d'un cinq (5) ans à compter de la date d'achat. Cette garantie ne vise que l'acheteur original et uniquement un usage et un entretien normaux des produits. Si ce produit est défectueux, la seule obligation du fabricant, et votre seul recours, est de remplacer ou de réparer le produit, au choix du fabricant, pourvu que le produit n'ait pas été endommagé par une utilisation inadéquate ou abusive, par un accident, une modification, une altération, la négligence ou une mauvaise manipulation.

CE QUI EST COUVERT (ET PAS)

Cette garantie ne s'applique pas à un produit qui est déclaré avoir été mal installé, mal posé ou utilisé d'une façon non conforme aux instructions qui l'accompagnent. Cette garantie ne s'applique pas à un défaut du produit qui découle d'un accident, d'un mauvais usage, d'un usage abusif, d'une négligence, d'une modification ou d'une installation incorrecte, ou à tout défaut étranger à un défaut de matériaux ou de fabrication. Cette garantie ne s'applique pas au fini de toute partie du produit, comme la surface, ni à l'altération par le climat, puisqu'il s'agit d'une usure normale.

Le fabricant ne garantit aucunement, et réfute expressément toute garantie, explicite ou tacite, d'adaptation à un usage particulier autre que celui exprimé aux présentes. Le fabricant réfute expressément toute responsabilité et ne peut être tenu responsable de toute perte ou de tout dommage indirect ou accessoire, y compris mais non de façon limitative, tous les frais de main-d'œuvre ou autres encourus pour le remplacement ou la réparation dudit produit. Communiquez avec l'équipe du service à la clientèle au 1-800-986-3460 ou visitez le site HOMEDEPOT.COM/HOMEDECORATORS

Pré-Installation

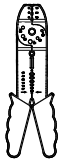
PLANIFICATION DE L'INSTALLATION

Lisez toutes les instructions avant de procéder à l'assemblage. Avant de commencer à installer ce luminaire ou d'enlever l'ancien luminaire, déconnectez le courant en éteignant le disjoncteur ou en enlevant le fusible correspondant du coffret à fusibles. Pour éviter d'endommager ce produit, assemblez-le sur une surface molle et non abrasive telle qu'un tapis ou un carton.



REMARQUE: Conservez le reçu, ainsi que ces instructions, à titre de preuve d'achat.

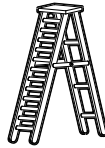
OUTILS REQUIS



Dénudeur de Câbles Électriques



Lunettes de Protection



Echelle



Gants



Tournevis à Tête Plate



Tournevis à Croisillon



Ruban Adhésif Isolant



Pince Pour Câbles Électriques



Perceuse

MATERIEL INCLUS



REMARQUE: Le matériel n'est pas illustré à sa taille réelle.



AA



BB



CC



DD



EE



FF

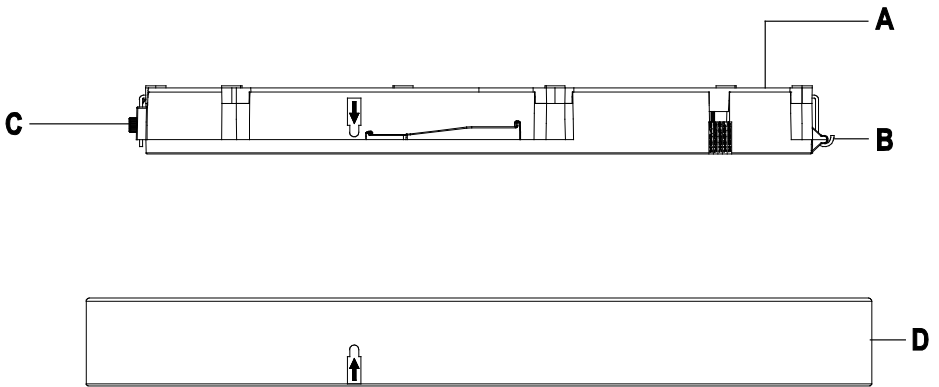


GG

Pièce	Description	Quantité
AA	Support de Montage	1
BB	Vis de Boîte de Sortie (15 mm)	2
CC	Vis de Terre	1
DD	Serre-fil	3
EE	Vis de Blocage (9 mm)	1
FF	Vis Autofileteuses (25 mm)	2
GG	Cheville Plastique (25 mm)	2

Pré-Installation (suite)

CONTENU DE L'EMBALLAGE



Pièce	Description	Quantité
A	Luminaire	1
B	Crochet	1
C	Trou de Blocage	1
D	Anneau du Luminaire	1

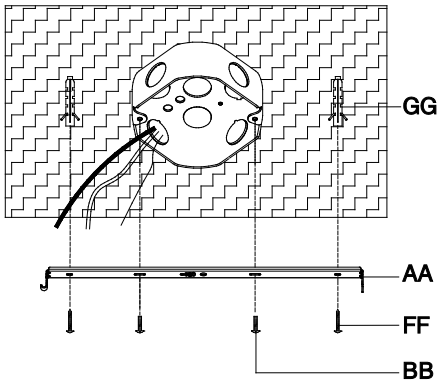


ATTENTION: Le luminaire (A) est d'une pièce. Ne pas le désassembler.

Installation

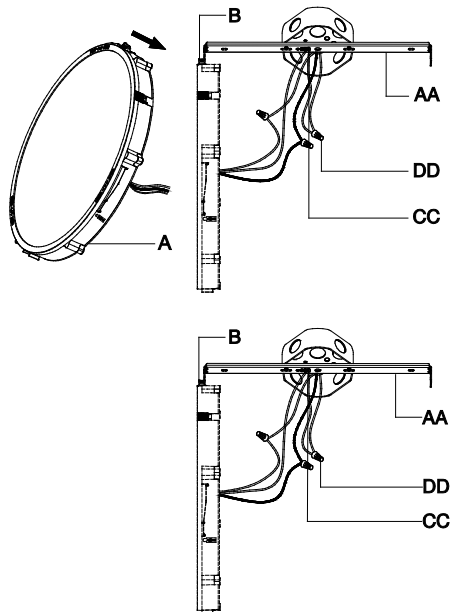
1 Attachez le support de montage sur la boîte de sortie

- Placez le support de montage (AA) sur la boîte de sortie (non comprise) de sorte que les trous sur le support de montage (AA) s'alignent sur les trous de vis sur la boîte de sortie.
- Marquer l'emplacement des deux orifices sur le mur.
- Retirez le support de montage (AA) du mur. Utilisez une perceuse pour percer deux trous de 25 mm de profondeur dans le mur, sur les emplacements des deux orifices sur le support de montage (AA).
- Insérer les chevilles plastiques (GG) dans les trous percés au mur.
- Placez le support de montage (AA) sur la boîte de sortie de sorte que les trous sur le support de montage (AA) s'alignent sur les trous de vis sur la boîte de sortie et les trous de serrure s'alignent avec les chevilles plastiques (GG).
- Vissez les vis de la boîte de sortie (BB) à travers les trous sur le support de montage (AA) dans les trous de vis sur la boîte de sortie.
- Vissez légèrement les vis autofileteuses (FF) dans les chevilles plastiques (GG).



2 Brancher les fils électriques

- Accrochez le crochet (B) au support de montage (AA).
- Enroulez le milieu du fil de terre du luminaire (A) autour de la vis de terre (CC) sur le support de montage (AA). Utilisez un serre-fil (DD) pour connecter le fil de terre du luminaire (A) au fil de terre de la boîte de sortie.
- Utilisez un serre-fil (DD) pour connecter le fil blanc du luminaire (A) au fil blanc (fil neutre) de la boîte de sortie.
- Utilisez un serre-fil (DD) pour connecter le fil noir du luminaire (A) au fil noir (fil sous tension) de la boîte de sortie.
- Enroulez les connexions à trois fils avec du ruban isolant pour mieux sécuriser la connexion.
- Placez les fils à l'intérieur de la boîte de sortie.



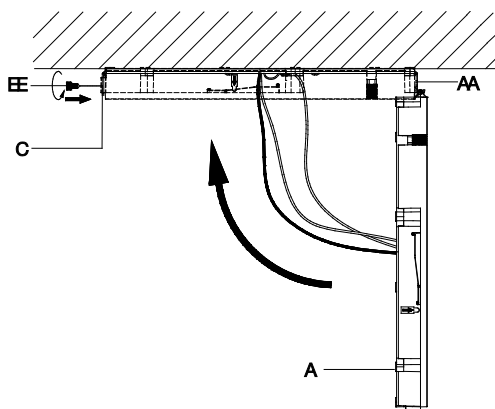
Installation (suite)

3 Installer le luminaire au plafond

- Élevez le luminaire (A) jusqu'à ce qu'il soit à niveau avec le plafond.
- Alignez le trou de blocage (C) sur le trou sur le support de montage (AA).
- Vissez la vis de blocage à la main (EE) dans le trou de blocage (C).



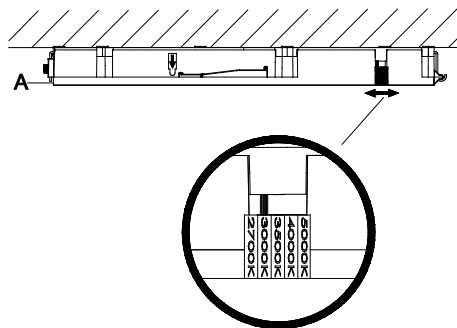
ATTENTION: Le luminaire (A) est d'une pièce. Ne pas le désassembler.



4 En sélectionnant l'option de la

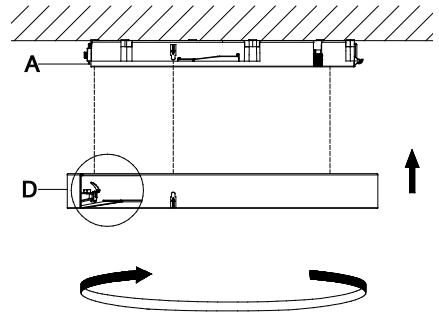
- Choisissez votre température de couleur corrélée (CCT) préférée parmi les cinq options: 2700K blanc chaud, 3000K blanc doux, 3500K blanc neutre, 4000K blanc brillante, or 5000K luz del día.
- Déplacez l'interrupteur CCT sur le luminaire (A) pour faire votre sélection.

NOTA: El ajuste inicial de la temperatura de color correlacionada (CCT) es 3000K, que es la luz blanco suave.



5 Fixez l'anneau du luminaire

- Orientez l'anneau du luminaire (D) de sorte que la flèche présente sur l'anneau du luminaire (D) pointe vers le haut.
- Alignez la flèche sur l'anneau du luminaire (D) sur la flèche du luminaire (A) de sorte que les flèches pointent l'une vers l'autre.
- Placez l'anneau du luminaire (D) au dessus du luminaire (A). Tournez l'anneau du luminaire (D) dans le sens horaire jusqu'à ce que l'anneau du luminaire (D) se verrouille en place (quelques pouces seulement)
- Une fois installé l'anneau du luminaire (D), retirez l'étiquette comportant la flèche de l'anneau du luminaire (D).



MISE EN GARDE: L'anneau du luminaire (D), s'il n'est pas verrouillé en place, peut chuter et causer de graves blessures.

Entretien et Nettoyage

- Débrancher l'alimentation électrique avant de nettoyer le luminaire en enlevant les fusibles concernés ou en désactivant le disjoncteur.
- Nettoyez la lampe avec un linge doux, sec.
- N'utilisez jamais de nettoyant contenant des produits chimiques, des solvants ou des abrasifs.

Dépannage

Problème	Cause possible	Solution
Le luminaire ne s'allume pas..	Le courant est coupé.	Assurez-vous que la source de courant électrique est sous tension.
	Le disjoncteur est déclenché.	Vérifiez que le disjoncteur est dans la position Enclenché.
Le fusible grille ou le disjoncteur se déclenche lorsque la lumière est allumée.	Les fils électriques sont croisés ou le fil électrique n'est plus sous terre	<ul style="list-style-type: none"> □ Vérifiez les connexions des câbles. □ Contactez un électricien qualifié ou communiquez avec l'équipe du service à la clientèle au 1-800-986-3460.

HOME DECORATORS COLLECTION®

Questions, problèmes, pièces manquantes? Avant de retourner au magasin, veuillez communiquer avec
le service à la clientèle Home Decorators Collection
Du lundi au vendredi : 8h – 19h, HNE; le samedi : 9h - 18h, HNE

1-800-986-3460

[HOMEDEPOT.COM/HOMEDECORATORS](https://www.homedepot.com/homedecorators)

Conservez ce guide pour un usage ultérieur.