

Classy Caps

How Your Solar Powered Post Cap Works

- The solar panel converts sunlight energy into electricity during the day. The photocell automatically turns the light on at night with the electricity stored in the batteries. It requires no wiring, because it runs off the sunlight energy to recharge the batteries so there is no cost to run the solar cap.
- The number of hours the light stays on depends on your geographical location, weather conditions and seasonal sunlight availability.
- Easy "Do-It Yourself" installation.

Includes:

- 1- Solar Post Cap Light 1- AA Ni-MH Rechargeable Battery
1- 5.5" x 5.5"/5" x 5" Reversible Adaptor 2- Mounting Screws

Post Cap Installation

- 1) Twist the solar lid counter clockwise to remove from cap base as shown (fig. 1).
- 2) Install included battery. Make sure polarity is correct (fig. 2)
- 3) Turn the on / off switch to on and twist the lid back into place.
- 4) Remove the 5.5"x5.5" / 5x5 adaptor from cap base if placing the fixture over an actual 6x6 post. (fig.1). **Note:** Use the included reversible adaptor if placing the fixture over an actual 5.5"x5.5" or 5"x5" post.
- 5) Secure fixture using two mounting screws provided.
- 6) Allow at least 3-5 days of sunlight to fully charge the battery.

To Replace The Battery

(Battery replacement is approximately 1-2 years)

- 1) Twist the solar lid counter clockwise to remove from cap base as shown (fig.1).
- 2) Replace the battery with a new AA size 1.2 V Ni-MH rechargeable battery. Be sure to insert the battery in the proper direction.
- 3) Twist the lid back into place.
- 4) Allow the fixture to receive 3-5 days of sunlight so the rechargeable battery can reach maximum capacity.

Troubleshooting

If the light does not turn on at dusk after 24 hours of charging:

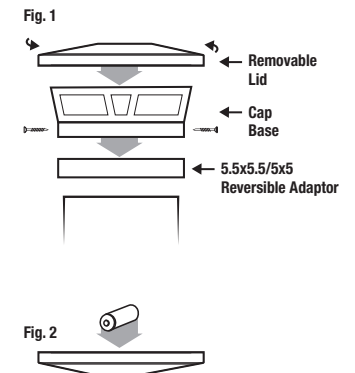
- Check the batteries to make sure they are making secure contact with the terminal.
- Be sure the solar fixture is in a relatively sunny location.
- Make sure the light's photocell is not affected by other light.

Maintenance

Periodically clean light fixture with soft cloth and warm soapy water.

One Year Limited Warranty

This product is warranted to be free from defects in workmanship or materials at the time of purchase for one year, (excluding batteries). Should a defect occur, please contact our customer service line at 1-866-460-4604 for service. Should any evidence of defects in material or workmanship appear within the warranty period after the date of purchase, Classy Caps Mfg. Inc. will either repair or replace the product at its option. Classy Caps Mfg. Inc. is not responsible for injury, property damage, or other consequential damages or damages to third parties arising directly or indirectly from an actual or alleged defect in material or workmanship of the product.



Classy Caps Mfg. Inc.
Harrow, Ontario, Canada
www.classycaps.com

Fonctionnement du capuchon de poteau à énergie solaire :

- Le panneau solaire transforme l'énergie solaire en électricité pendant la journée. La cellule photoélectrique allume automatiquement la lumière le soir grâce à l'électricité emmagasinée dans les piles. Aucun fil n'est nécessaire puisque le système écoule l'énergie solaire pour recharger les piles. Il n'y a donc aucun coût associé au fonctionnement du capuchon à énergie solaire.
- Le nombre d'heures d'éclairage dépend de l'endroit où vous habitez, des conditions météorologiques et de la luminosité saisonnière.
- Installation facile que vous pouvez réaliser vous-même.

Comprend :

- 1- capuchon de poteau à énergie solaire 1- pile rechargeable AA au NiMH
1- adaptateur réversible 14 cm x 14 cm / 12,7 cm x 12,7 cm 2- vis de montage

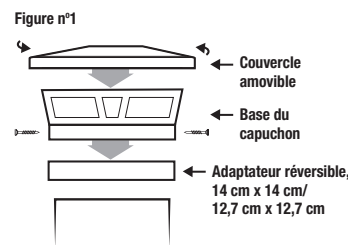
Installation des capuchons de poteaux :

- 1) Tourner le couvercle solaire dans le sens contraire des aiguilles d'une montre pour le séparer de la base, tel que montré sur la (fig.1).
- 2) Réglez le bouton on/off à on, puis tournez le couvercle pour le remettre en place.
- 3) Enlevez l'adaptateur au besoin (fig. 1) et placez le luminaire sur le poteau.
- 4) Retirez l'adaptateur 5,5 po x 5,5 po / 5 x 5 de la base du capuchon si vous utilisez le luminaire sur un poteau de 6 x 6 (fig.1). **Remarque :** Utilisez l'adaptateur réversible inclus pour un luminaire installé sur un poteau de 5,5 po x 5,5 po ou de 5 po x 5 po.
- 5) Fixer le luminaire à l'aide des deux vis de montage fournies.
- 6) Comptez au moins 3-5 jours d'ensoleillement pour charger complètement la pile.

Pour remplacer les piles

(environ tous les 1 à 2 ans)

- 1) Tourner le couvercle solaire dans le sens contraire des aiguilles d'une montre pour le séparer de la base, tel que montré sur la (fig.1).
- 2) Remplacez la pile avec une pile rechargeable AA NiMH de 1,2 V neuve. Veillez à insérer la pile dans le bon sens.
- 3) Remettre le couvercle en place en le tournant.
- 4) Prévoyez au moins 24 d'heures d'exposition à la lumière du soleil pour charger complètement la pile.



Dépannage

Si le luminaire ne s'allume pas à la tombée du jour après 24 heures de chargement :

- Vérifiez les piles; il doit y avoir un bon contact avec la borne.
- Assurez-vous que le luminaire solaire se trouve à un endroit relativement ensoleillé.
- Assurez-vous que la cellule photoélectrique du luminaire n'est pas éclairée par une autre source de lumière.

Entretien

Nettoyez périodiquement le luminaire avec un linge doux et de l'eau chaude savonneuse.

Garantie

Limitée de un ane produit est garanti contre les vices de fabrication et de matériaux au moment de l'achat pendant une période de un an, (à l'exception de la pile). Si un problème survient, veuillez contacter notre service à la clientèle au 1-866-460-4604. Si le produit s'avère défectueux à cause d'un vice de matériel ou de fabrication pendant la période de garantie suivant la date d'achat, Classy Caps Mfg. Inc. réparera ou remplacera le produit à sa discrétion. Classy Caps Mfg. Inc. n'est pas responsable des blessures, des dommages matériels ou d'autres dommages consécutifs ou dommages à des tiers découlant directement ou indirectement d'un vice réel ou allégué de matériel ou de fabrication du produit.

Funcionamiento de la luminaria de energía solar para poste

- Durante el día, el panel solar convierte la energía solar en electricidad. En la noche, la fotocélula enciende automáticamente la luz gracias a la electricidad almacenada en la batería. Como la luminaria utiliza energía solar para recargar la batería, no requiere cableado. Por lo tanto, hacerla funcionar no implica costo alguno.
- Los factores que determinan el número de horas que la lámpara permanece iluminada son la ubicación geográfica, las condiciones climáticas y la disponibilidad de luz solar de la temporada.
- Fácil de instalar por sí mismo.

Incluye:

- 1- Lámpara solar para poste 1- Batería recargable Ni-MH, AA
1- Adaptador reversible, 14 cm x 14 cm / 12,7 cm x 12,7 cm 2- Tornillos de montaje

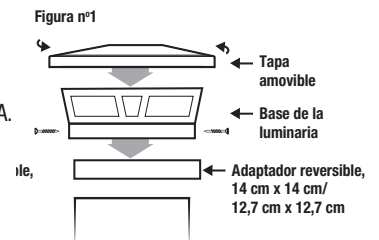
Instalación

- 1) Gire la cubierta solar en el sentido antihorario para retirarla de la base, tal como se muestra (fig.1).
- 2) Ponga el interruptor "On/Off" en "On" y vuelva a colocar la cubierta en su lugar.
- 3) Si es necesario, retire el adaptador para que entre en el poste tal y como se muestra (fig.1).
- 4) Retire el adaptador 5,5" x 5,5" / 5" x 5" de la base de la cubierta si utiliza la luminaria sobre un poste de 16.5 cm x 16.5 cm [6" x 6"] (fig.1). **Nota:** Utilice el adaptador reversible incluido si instala la luminaria en un poste de 5,5" x 5,5" o de 5" x 5".
- 5) Fije el dispositivo utilizando los dos tornillos de montaje proporcionados.
- 6) Necesita 3-5 días mínimas de exposición a la luz solar para cargar la batería completamente.

Para reemplazar la batería

(el remplazo se hace cada uno o dos años)

- 1) Gire la cubierta solar en el sentido antihorario para retirarla de la base, tal como se muestra (fig.1).
- 2) Reemplace la batería por una batería recargable de Ni MH de 1,2 V, AA. Asegúrese de insertar la pila en la dirección correcta.
- 3) Apriete la cubierta solar para colocarla en su lugar y deje el dispositivo al menos 24 horas expuesto a la luz solar para que la batería recargable alcance su máxima capacidad



Solución de problemas

Si el luminaria no prende al anochecer después de haber cargado la pila por 24 horas:

- Verifique la pila; debe de haber un buen contacto con el borne.
- Asegúrese que el luminaria solar está colocado en una zona soleada.
- Asegúrese que la célula fotoeléctrica no está afectada por una fuente de luz.

Limpieza

Limpie periódicamente la luminaria con un paño suave y agua caliente y jabón.

Garantía limitada de 1 año

Este producto está garantizado estar exento de defectos de mano de obra y de materiales al momento de su compra y por un periodo de un año, (pila excluida). En caso de problema, favor de comunicar con nuestro servicio de atención al cliente al 1-866-460-4604. Si el producto presenta un defecto de materiales o de mano de obra estando aún dentro del tiempo de la garantía de acuerdo con la fecha de compra, Classy Caps Mfg. Inc. se reserva el derecho de repararlo o sustituirlo. Classy Caps Mfg. Inc. no se hace responsable de heridas, daños materiales, daños y perjuicios ni daños a terceros producidos directa o indirectamente por un defecto real o alegado de materiales o de mano de obra del producto.

