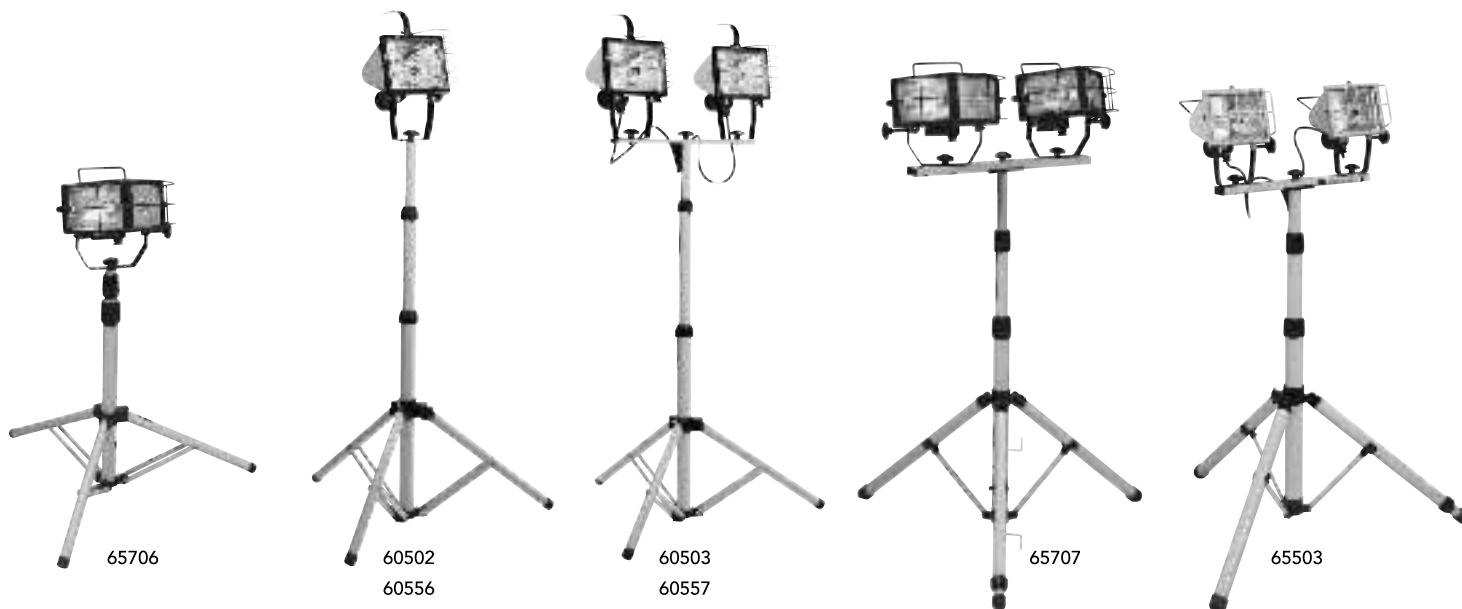




Thank you for selecting Globe as your lighting choice for your home. With proper care, this product will provide years of pleasure and enjoyment. Carefully follow the instructions in order to ensure that this product functions safely and properly for years to come.

Nous vous remercions de choisir les luminaires Globe pour l'éclairage de votre domicile. Moyennant un entretien adéquat, ce produit vous fournira un éclairage plaisant et agréable. Suivez attentivement les instructions afin d'assurer le fonctionnement convenable et sécuritaire de ce produit durant des années.

HALOGEN WORK LIGHT WITH TRIPOD LAMPE HALOGÈNE D'ATELIER À TRÉPIED



Since 1932, Globe has taken pride in offering products of the highest quality, and a level of service unparalleled in the industry. Should you encounter any difficulties, have any questions or simply wish to offer us your valuable feedback, you may contact us in the following ways:

Toll Free Telephone: 1-800-361-2861 (North America Only) / Toll Free Fax: 1-800-668-4562 (North America Only)
E-Mail: info@globe-electric.com / Mail: Globe Electric Customer Service Department
150 Oneida, Montreal, Quebec, Canada H9R 1A8

Please visit our website to discover other quality Globe products: <http://www.globe-electric.com>

Depuis 1932, Globe met sa fierté à offrir des produits d'éclairage de la plus haute qualité et un niveau de service inégalable dans son secteur. En cas de difficultés ou de questions, ou si vous désirez simplement nous faire part de vos commentaires, vous pouvez communiquer avec nous par les coordonnées suivantes:

Téléphone sans frais d'interurbain: 1-800-361-2861 (Amérique du Nord seulement) / Télécopie sans frais d'interurbain: 1-800-668-4562 (Amérique du Nord seulement)
Courriel: info@globe-electric.com / Courrier: Globe Electric, Service du soutien de la clientèle
150 Oneida, Montréal, Québec, Canada H9R 1A8

Visitez aussi notre site Web pour découvrir d'autres produits Globe de qualité, à l'adresse <http://www.globe-electric.com>

INSTRUCTIONS

SAVE THESE INSTRUCTIONS CONSERVEZ CES INSTRUCTIONS

Cleaning: Before cleaning your lamp, turn off the switch or power source. Wipe the lamp with a soft damp cloth.
Nettoyage: Avant de nettoyer votre lampe, fermez ou coupez la source d'énergie. Essuyez la lampe avec une étoffe douce et humide.

ASSEMBLY INSTRUCTIONS

1. Insert the grill guard between face plate and glass lens. Using screws supplied, secure handles to the top of the lamp housing. (fig.1)
2. To mount lamp(s) to the telescopic post or crossbar, insert washer between it and mounting bracket. Insert screw through telescopic post or crossbar washer and mounting bracket holes. Using the adjusting knobs, secure together. (fig.2)
3. Attach the lamp assembly to the post and secure with the washer and adjusting knobs. (fig.3)
4. To open and adjust the tripod, loosen and tighten the knob located at the top of the leg. (fig.4)
5. To adjust the post height, loosen and tighten the lock nuts located at each extension of the post. (fig. 5)

IMPORTANT SAFETY INSTRUCTIONS

LIT LAMP BECOMES HOT.

WARNING: TO REDUCE THE RISK OF FIRE, ELECTRIC SHOCK, EXCESSIVE UV RADIATION OR PERSONAL INJURY:

1. Turn OFF, unplug and allow unit to cool down before replacing light bulb.
2. Lamp gets HOT very quickly. Touch only the switch when turning on. Do not touch hot lens, guard, or enclosure.
3. Do not remain in front of light if skin feels warm.
4. Do not look directly at lamp.
5. Keep lamp away from materials that may be affected by heat.
6. Use only with the maximum bulb wattage suggested or less.
7. Do not touch bulb with bare hands. Use a soft dry cloth. Oil from skin may damage bulb.
8. Do not use lamp with missing or damaged parts.
9. When using the portable work light outside, basic safety precautions should always be followed:
 - a) Use only with three-wire outdoor extension cords that have two prongs and ground pin.
 - b) Ground Fault Circuit Interrupter (GFCI) protection should be used on the circuit(s) or outlet(s) when used in wet locations.
 - c) Use only with an extension cord for outdoor use, cord type: SW, SW-A, SOW, SOW-A, STW, STW-A, STOW, STOW-A, SJW-A, SJOW, SJOW-A, SJTW, SJTW-A, or SJTOW, SJTOW-A.

BULB REPLACEMENT

250 Watt T3 /J-TYPE / 118mm Globe model #04770 - for Globe work light models # 60556, 60557, 65706 & 65707.

500 Watt T3 /J-TYPE / 118mm Globe models #04478, #04778, #04878 - for Globe work light models # 60502, 60503 & 65503.

1. Make sure to replace the bulb with the same wattage or lower.
2. Disconnect power and allow lamp and bulb to cool down.
3. Open lamp face plate and by pushing to the right pull the bulb towards you.
4. Holding the new bulb by the ceramic ends, gently place left end bulb in left socket, then insert right end in to right socket. Adjust until bulb is securely in position. Do not turn power ON with face plate open.
5. Secure face plate back in place.

INSTRUCTIONS ASSEMBLAGE

1. Insérez le grillage entre la plaque frontale et la lentille. Utilisant les vis fournies, resserrez les poignées dans le haut du logement de la lampe. (fig.1)
2. Pour poser les lampes sur le poteau télescopique ou l'entretoise : insérez la rondelle entre celle-ci et la bride de montage. Passez la vis dans la rondelle de le poteau télescopique ou l'entretoise et les trous de la bride de montage et à l'aide des boutons d'ajustement, serrez ensemble. (fig. 2)
3. Fixez l'assemblage au poteau à l'aide de la rondelle et le bouton d'ajustement. (fig. 3)
4. Pour ouvrir et ajuster le trépied, desserrez puis resserrez le bouton d'ajustement sur le haut de la patte. (fig. 4)
5. Pour ajuster la hauteur du poteau, desserrez puis resserrez les écrous de blocage sur chaque rallonge de poteau. (fig. 5)

IMPORTANTES INSTRUCTIONS DE SÉCURITÉ

LA LAMPE ALLUMÉE DEVIENT CHAUDE.

ATTENTION : POUR RÉDUIRE LE RISQUE D'INCENDIE, DE CHOC ÉLECTRIQUE, DE RAYONNEMENT UV OU DE BLESSURES CORPORELS :

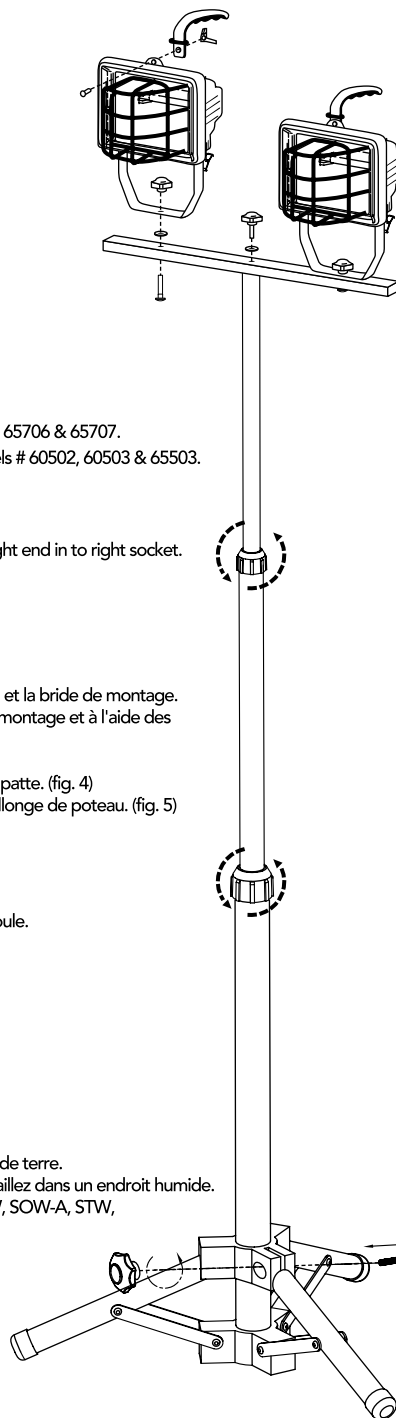
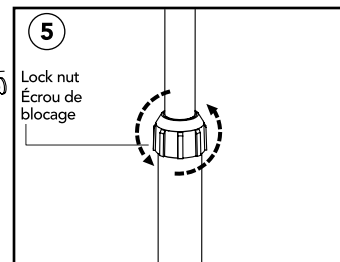
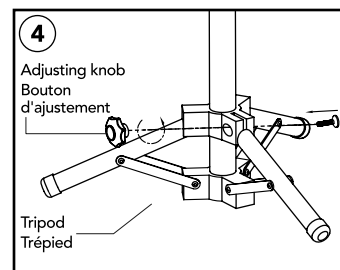
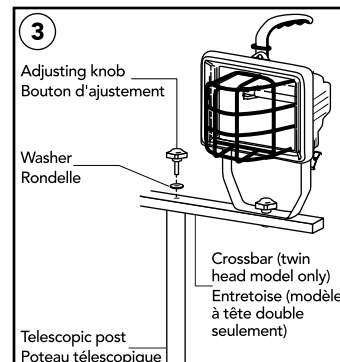
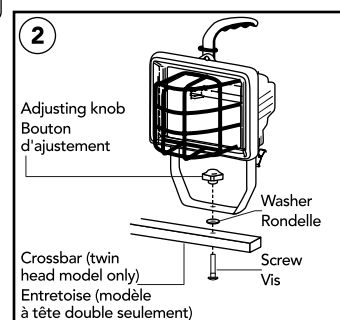
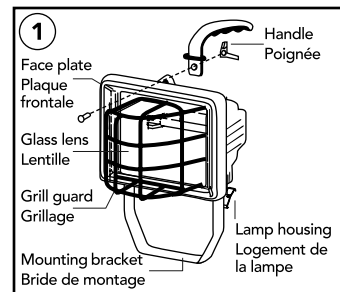
1. Mettre l'interrupteur à OFF, débranchez la lampe et laissez-la refroidir avant de remplacer l'ampoule.
2. La lampe se réchauffe très rapidement! Touchez seulement l'interrupteur pour allumer. Ne touchez pas la lentille, le grillage de protection ou le boîtier.
3. Ne restez pas devant la lampe si vous ressentez une chaleur excessive sur la peau.
4. Évitez de regarder la lampe directement.
5. Éloignez la lampe de tout matériel qui pourrait être endommagé par la chaleur.
6. Utilisez seulement des ampoules avec le wattage suggéré et moins.
7. Ne touchez pas l'ampoule avec les mains nues. Utilisez un chiffon doux et sec. L'huile se trouvant sur la peau peu endommager l'ampoule.
8. N'utilisez pas la lampe s'il y a des pièces manquantes ou endommagées.
9. Si vous utilisez la lampe à l'extérieur, suivez les mesures de sécurité de base afin :
 - a) N'utilisez que des rallonges électriques de trois fils, avec une fiche de deux lames et une prise de terre.
 - b) Utilisez un interrupteur différentiel (GFCI) pour protéger le circuit ou la prise lorsque vous travaillez dans un endroit humide.
 - c) Pour une utilisation extérieure, utilisez que des rallonges électriques de type: SW, SW-A, SOW, SOW-A, STW, STW-A, STOW, STOW-A, SJW-A, SJOW, SJOW-A, SJTW, SJTW-A, ou SJTOW, SJTOW-A.

CHANGEMENT D'AMPOULE

250 watts T3 /J-TYPE / 118mm modèle #04770 - pour lampe de travail modèles #60556, 60557, 65706 & 65707 de Globe

500 watts T3 /J-TYPE / 118mm modèles #04478, #04778, #04878 - pour lampe de travail modèles #60502, 60503 & 65503 de Globe

1. Employez une ampoule de voltage identique ou inférieur.
2. Débranchez le courant et laissez la lampe et l'ampoule refroidir.
3. Ouvrir la plaque frontale de la lampe, en poussant vers la droite tirez l'ampoule vers soi.
4. En tenant l'ampoule neuve par les bouts en céramiques, insérez doucement la partie droite du tube dans le culot de droite et la partie gauche dans le culot gauche. Ajustez jusqu'à ce que l'ampoule soit insérer solidement. Ne pas allumer quand la plaque est ouverte.
5. Remplacez la plaque frontale.



DESIGN AND COLOR MAY VARY DEPENDING ON THE STYLE YOU HAVE CHOSEN.
LA FORME ET LA COULEUR PEUVENT VARIER SUIVANT LE MODÈLE QUE VOUS AVEZ CHOISI.

HALOGEN WORK LIGHT WITH TRIPOD LAMPE HALOGÈNE D'ATELIER À TRÉPIED