



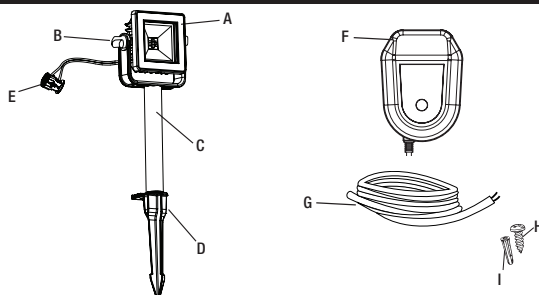
Item #1002 753 086  
Model #HD33679

## Use and Care Guide

### LOW VOLTAGE FLOODLIGHT KIT

Please read and save these instructions

#### PACKAGE CONTENTS



Part	Description	Quantity
A	Heads	4
B	Adjustment screw	8
C	Posts	4
D	Spikes	4
E	Connectors	4
F	45W transformer	1
G	Cable	1
H	Screw	1
I	Plastic anchor	1

## Assembly and Installation

**INSTRUCTIONS PERTAINING TO A RISK OF FIRE, OR INJURY TO PERSONS**  
**IMPORTANT SAFETY INSTRUCTIONS**  
Lighted lamp is HOT!

**CAUTION:** Safe for outdoor operation.

**WARNING:** To reduce the risk of FIRE OR INJURY TO PERSONS:

**WARNING:** Do not operate the luminaire fitting with a missing or damaged lens or bulb protector.

**WARNING:** Install in accordance with all local codes and ordinances.

**WARNING:** Do not submerge the transformer.

**WARNING:** Do not use with a dimmer.

**WARNING:** Do not use an extension cord.

**WARNING:** There are no serviceable parts inside the power supply unit. **DO NOT DISASSEMBLE.**

**WARNING:** Do not connect two or more transformers in parallel.

**CAUTION:** Plug the power supply unit directly into a GFCI outlet that is marked "wet location". The maximum output of this transformer is 45 watts. Do not overload the transformer. Be sure that the total cumulative wattage of all 12 volt fixtures connected to the transformer is equal to or less than 45 watts. This garden light system must be installed in accordance with all local codes and ordinances. If you are experiencing problems, contact a qualified electrician.

**WARNING:** For use with 12 volt low voltage outdoor landscape lighting system only. Not for use with submersible light or pool/spa equipment.

Only for use with low voltage power units with a maximum output rating of 15V, 300W per secondary.

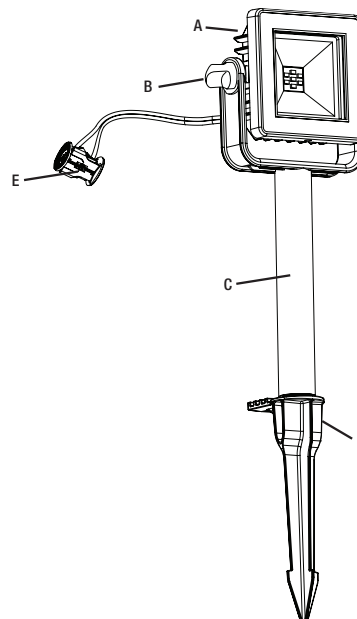
**FOR LANDSCAPE LIGHTING SYSTEMS ONLY. OUTDOOR USE ONLY. THE DEVICE IS ACCEPTED AS A COMPONENT OF A LANDSCAPE LIGHTING SYSTEM WHERE THE SUITABILITY OF THE COMBINATION SHALL BE DETERMINED BY CSA OR LOCAL INSPECTION AUTHORITIES HAVING JURISDICTION.**

FLOODLIGHT ETL LISTED UNDER MODEL # U000-1998

### 1 Attaching and installing the pathlight

**WARNING:** Never push the fixture into the ground by the head or use a hammer to insert the spike (D) into the ground.

- Carefully remove the fixture from its protective packaging.
- Screw the post (C), the spike (D) and the floodlight's head (A) together.



### 2 Connecting the wires

**WARNING:** The wire connector (E) contacts have sharp edges for piercing the main low voltage cable. To avoid injury, do not touch the metal contacts.

**WARNING:** Risk of Electric Shock. Install all luminaires 10 ft. (3.05 m) or more from a pool, spa or fountain.

**CAUTION:** The wire from the low voltage power unit shall be 12-18 AWG type underground low Energy Circuit Cable or SPT2W.

**IMPORTANT:**

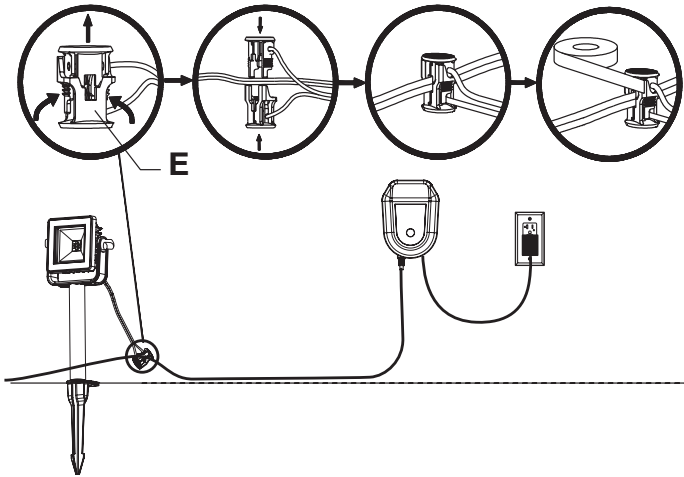
- Protect the wiring by routing it in close proximity to the light fitting, or next to a building structure such as a house or deck.
- The landscape wire and connector can also be hidden under stone or buried under grass at a maximum depth of 6 in. (15.24 cm).
- Do not submerge the fixture in water.

## Assembly and Installation (Continued)

- Place the wire connector (E) on opposite sides of the low voltage cable (G) where the fixture will be located.
- Align and fit the main low voltage cable (G) vertically to the slot of the wire connector (E) as shown.
- Press the wire connector (E) together until fully seated and locked around the cable (G). Pre-set prongs will pierce the cable insulation and establish contact. Turn on the power unit. If the light fixture does not turn on, repeat previous steps.
- Once the clip-on connector (E) is in place, wrap it with electrical tape for additional protection.
- After all fixtures are installed, turn on the transformer.

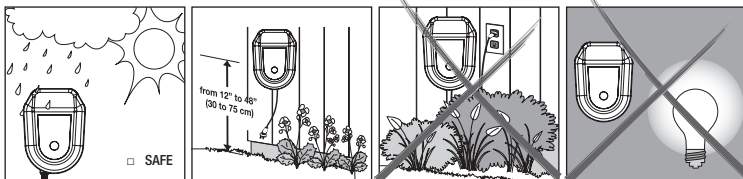


CAUTION: BE CAREFUL! THE WIRE STABS ARE VERY SHARP!



### 3 Installing the transformer

- This transformer is weatherproof and suitable for outdoor and indoor use.
- Install the transformer at a level where the controls are visible and accessible.
- Do not install behind shrubs. It will affect the dusk-to-dawn photocell.
- Photocell will not operate properly if installed too close to a nighttime light source.
- **MOUNT AT LEAST 12 INCHES (30CM) ABOVE GROUND.**



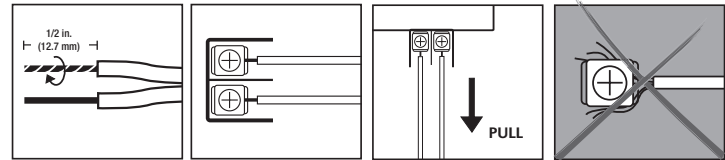
### Mount the transformer

- **Option 1: Standard wall mounting**  
Insert the included support screw (H) in a wall near an electrical outlet and mount the transformer.
- **Option 2: Brick or cement wall mounting**  
Drill a 5/16 in. (8 mm) hole in a wall near an electrical outlet and place the plastic anchor (I) included. Insert the screw in the anchor until it has about 1/4 in. (6 mm) of space left to mount the transformer.

### 4 Connecting the cable to the transformer

Note: Prior to installing and powering the transformer, a safety approved GFCI receptacle and GFCI watertight protective cover must be installed by a qualified electrician. GFCI receptacle and cover must be mounted a minimum of 12 in. (0.3 m) above ground level. The transformer must be mounted at least 1 ft. (0.3 m) above ground level.

- Remove the landscape wire insulation 1/2 in. from both wires and twist ends.
- Insert wires under each terminal plate on the transformer and tighten screws.
- Gently pull on the landscape wire to verify if the connection is strong.
- Verify that there are no loose cable strands.



### 5 How to operate the transformer

- Simply press on the push button on the front of the transformer until the desired mode is selected. The modes are ON, Auto, 2H, 4H, 6H and 8H. Auto is the dusk-to-dawn function. The lights turn on at dusk and then turn off at dawn. 2H, 4H, 6H and 8H will turn on at dusk and then turn off based on the selected hours setting.

## Care and Cleaning

- Clean the fixture with a soft, dry cloth.
- Do not use any cleaners with chemicals, solvents or harsh abrasives.

## Troubleshooting

Problem	Possible cause	Solution
The fixture will not light.	<ul style="list-style-type: none"> <li>• There is no power.</li> <li>• There is a disconnection or break in the wire.</li> <li>• There is a light source near the transformer.</li> <li>• There are too many fixtures connected to the transformer.</li> </ul>	<ul style="list-style-type: none"> <li>• Check that the power is on.</li> <li>• Check if there is a loose connection at the transformer screw terminal.</li> <li>• Make sure the photocell is not near a lighting source.</li> <li>• Remove some fixtures then press the button until the desired mode is selected. Make sure you are using less than 35 watts of fixtures.</li> </ul>
Only some lights work.	<ul style="list-style-type: none"> <li>• The problem is with the fixture's connector or LED.</li> </ul>	<ul style="list-style-type: none"> <li>• Check the connector to make sure the wire stabs have pierced the landscape wire.</li> </ul>

## Warranty

### WHAT IS COVERED

The manufacturer warrants this lighting fixture to be free from defects in materials and workmanship for a period of five (5) years from the date of purchase. This warranty applies only to the original consumer and only to products used in normal use and service. If this product is found to be defective, the manufacturer's only obligation, and your exclusive remedy, is the repair or replacement of the product at the manufacturer's discretion, provided that the product has not been damaged through misuse, abuse, accident, modifications, alterations, neglect or mishandling.

### WHAT IS NOT COVERED

This warranty shall not apply to any product that is found to have been improperly installed, set-up, or used in any way not in accordance with the instructions supplied with the product. This warranty shall not apply to a failure of the product as a result of an accident, misuse, abuse, negligence, alteration or faulty installation, or any other failure not relating to faulty material or workmanship. This warranty shall not apply to the finish on any portion of the product, such as surface and/or weathering, as this is considered normal wear and tear.

The manufacturer does not warrant and specially disclaims any warranty, whether express or implied, of fitness for a particular purpose, other than the warranty contained herein. The manufacturer specifically disclaims any liability and shall not be liable for any consequential or incidental loss or damage, including but not limited to any labor / expense costs involved in the replacement or repair of said product.

Contact the Customer Service Team at 1-855-HD-HAMPTON or visit [www.hamptonbay.com](http://www.hamptonbay.com)

## Cable Selection

12 VOLT TAP	Cable Length			
	Total Fixture Wattage	0-50 feet	51-100 feet	101-150 feet
0-60 Watts	18 AWG	16 AWG	14 AWG	
61-120 Watts	16 AWG	14 AWG	12 AWG	
121-180 Watts	14 AWG	12 AWG	NOT RECOMMENDED	
181-240 Watts	14 AWG	12 AWG	NOT RECOMMENDED	
241-300 Watts	12 AWG	NOT RECOMMENDED	NOT RECOMMENDED	
600W Transformer = (2X300) Watts	12 AWG	NOT RECOMMENDED	NOT RECOMMENDED	
900W Transformer = (3X300) Watts	12 AWG	NOT RECOMMENDED	NOT RECOMMENDED	

15 VOLT TAP	Cable Length			
	Total Fixture Wattage	0-50 feet	51-100 feet	101-150 feet
0-60 Watts	16 AWG*	16 AWG	16 AWG	
61-120 Watts	16 AWG*	16 AWG	12 AWG	
121-180 Watts	14 AWG*	14 AWG	12 AWG	
181-240 Watts	14 AWG*	14 AWG	12 AWG	
241-300 Watts	12 AWG*	12 AWG	NOT RECOMMENDED	
600W Transformer = (2X300) Watts	12 AWG*	12 AWG	NOT RECOMMENDED	
900W Transformer = (3X300) Watts	12 AWG*	12 AWG	NOT RECOMMENDED	

### \* NOT RECOMMENDED FOR HALOGEN LANDSCAPE LIGHTS

This data is provided as a general guideline. Actual performance will depend on the installation layout, the fixtures, and the condition of the cable. NOTE: Most LED landscape lighting fixtures can operate with full illumination from 9V down to as little as 6V. It is possible to have extended length runs with LED fixtures that go beyond the specifications shown in the guidelines above. Additional landscape lighting cable can be purchased at your local Home Depot store.

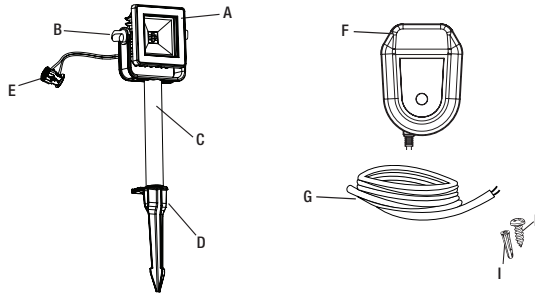


Núm. de artículo 1002 753 086  
Núm. de modelo HD33679

## Guía de uso y cuidado JUEGO DE REFLECTOR DE BAJO VOLTAJE

Por favor, lea y guarde estas instrucciones

### CONTENIDO DEL PAQUETE



Pieza	Descripción	Cantidad
A	Cabezales	4
B	Tornillo de ajuste	8
C	Postes	4
D	Estacas	4
E	Conectores	4
F	Transformador de 45 vatios	1
G	Cable	1
H	Tornillo	1
I	Ancla plástica	1

### Ensamblaje e instalación

INSTRUCCIONES DE SEGURIDAD IMPORTANTES CONCERNIENTES A RIESGO DE INCENDIO, O LESIONES A LAS PERSONAS ¡La lámpara encendida está CALIENTE!

**PRECAUCIÓN:** Segura para funcionamiento en exteriores.

**ADVERTENCIA:** Para reducir el riesgo de INCENDIO O LESIONES A LAS PERSONAS:

**ADVERTENCIA:** No opere el accesorio de la luminaria si no tiene o tiene dañados los lentes o el protector de la bombilla.

**ADVERTENCIA:** Instale de acuerdo con todos los códigos y ordenanzas locales.

**ADVERTENCIA:** No sumerja el transformador.

**ADVERTENCIA:** No lo use con un atenuador.

**ADVERTENCIA:** No use un cable de extensión.

**ADVERTENCIA:** No hay piezas reparables dentro de la unidad de fuente de alimentación. NO DESENSAMBLE.

**ADVERTENCIA:** No conecte dos o más transformadores en paralelo.

**PRECAUCIÓN:** Conecte la unidad de fuente de alimentación directamente a un tomacorriente GFCI que esté marcado «lugar húmedo». La salida máxima de este transformador es 45 vatios. No sobrecargue el transformador. Asegúrese de que el vatiaje acumulado de todos los dispositivos de 12 voltios conectados al transformador se igual a o menor que 45 vatios. Este sistema de luz de jardín debe instalarse de acuerdo con todos los códigos y ordenanzas locales. Si está experimentando problemas, comuníquese con un electricista calificado.

**ADVERTENCIA:** Para uso con sistema de iluminación de paisaje de exteriores de bajo voltaje de 12 voltios únicamente. No es para uso con luz sumergible o equipo de piscina/estanque.

Únicamente para uso con unidades de energía de bajo voltaje con una capacidad nominal de salida máxima de 15 voltios, 300 vatios por secundario.

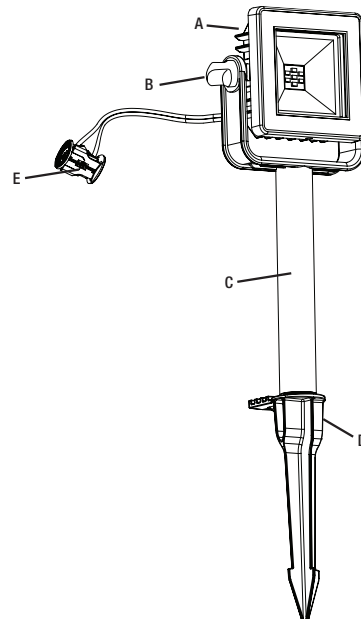
PARA SISTEMAS DE ILUMINACIÓN DE PAISAJE ÚNICAMENTE. PARA USO EN EXTERIORES ÚNICAMENTE. EL DISPOSITIVO ES ACEPTADO COMO UN COMPONENTE DE UN SISTEMA DE ILUMINACIÓN DE PAISAJE DONDE LA IDONEIDAD DE LA COMBINACIÓN SERÁ DETERMINADA POR CSA O AUTORIDADES DE INSPECCIÓN LOCALES CON JURISDICCIÓN.

LÁMPARA DE PASILLO LISTADA ETL CONFORME AL NÚM. DE MODELO U000-1998

### 1 Fijación e instalación de la lámpara de pasillo

**ADVERTENCIA:** Nunca empuje el dispositivo en el suelo por el cabezal del dispositivo ni use un martillo para insertar la estaca (D) en el suelo.

- Con cuidado, retire el dispositivo de su empaque protector.
- Inserte la estaca (D) en el poste (C).



### 2 Conexión de los cables

**ADVERTENCIA:** Los contactos del conector de cable (E) tienen bordes filosos para perforar el cable de bajo voltaje principal. Para evitar lesiones, no toque los contactos de metal.

**ADVERTENCIA:** Riesgo de choque eléctrico. Instale todas las luminarias a 10 pies (3.05 m) o más de un estanque, manantial o fuente.

**PRECAUCIÓN:** El cable de la unidad de energía de bajo voltaje será del tipo de cable de circuito de baja energía subterráneo 12-18 AWG o SPT2W.

**IMPORTANTE:**

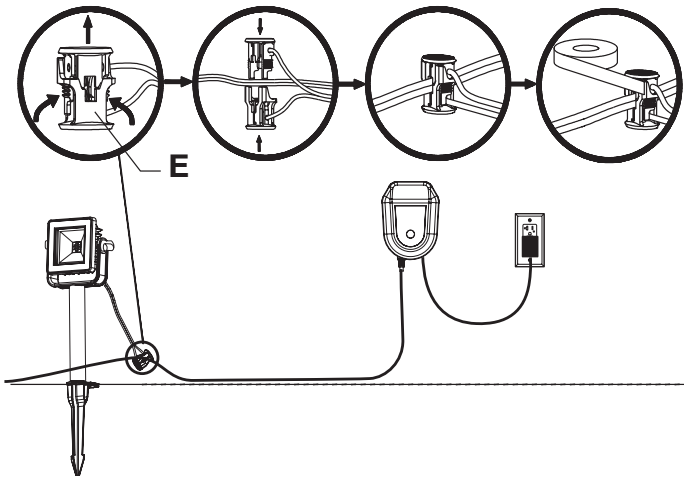
- Proteja el cableado orientándolo muy cerca de la luminaria, o a la par de la estructura de un edificio como una casa o una plataforma.
- El cable de paisaje y el conector también se pueden ocultar bajo piedra o enterrar bajo grama a una profundidad máxima de 6 pulgadas. (15,24 cm).
- No sumerja el dispositivo en agua.

## Ensamblaje e instalación (continuación)

- ❑ Coloque el conector del cable (E) en los lados opuestos del cable de bajo voltaje (G) donde estará localizada la luminaria.
- ❑ Alinee y ajuste el cable de bajo voltaje principal (G) de manera vertical a la ranura del conector del cable (E) como se muestra.
- ❑ Presione el conector del cable (E) hasta que asiente completamente y se bloquee alrededor del cable (G). Las clavijas preinstaladas perforarán el aislamiento del cable y establecerán contacto. Encienda la unidad de energía. Si la luminaria no enciende, repita los pasos anteriores.
- ❑ Una vez esté en su lugar el conector tipo pinza (E), envuélvalo con cinta aislante para protección adicional.
- ❑ Después de que todos los dispositivos estén instalados, encienda el transformador.

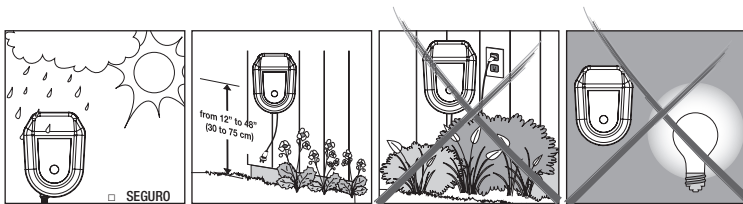


PRECAUCIÓN: ¡TENGA CUIDADO! ¡LAS CUCHILLAS DEL CABLE SON MUY FILOSAS!



### 3 Instalación del transformador

- ❑ El transformador es a prueba de agua y adecuado para uso en exteriores e interiores.
- ❑ Instale el transformador a un nivel donde los controles sean visibles y accesibles
- ❑ No lo instale detrás de arbustos. Afectará la fotocelda de anochecer a amanecer.
- ❑ La fotocelda no funcionará adecuadamente si se instala demasiado cerca de una fuente de luz nocturna.
- ❑ **MÓNTELA AL MENOS A 12 PULGADAS (30 CM) SOBRE EL SUELO.**



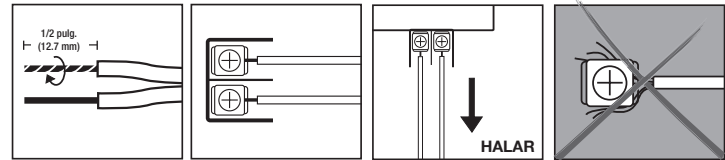
### Montaje del transformador

- ❑ **Opción 1: Montaje en pared estándar** Inserte el tornillo soporte incluido en una pared cercana a un tomacorriente eléctrico y monte el transformador.
- ❑ **Opción 2: Montaje en pared de ladrillo o cemento** Perfore un agujero de 5/16 pulg. (8 mm) en una pared cercana a un tomacorriente eléctrico y coloque el ancla plástica incluida. Inserte el tornillo en el ancla hasta que tenga aproximadamente 1/4 pulg. (6 mm) de espacio de sobra para montar el transformador.

### 4 Cómo conectar el cable al transformador

Nota: Antes de instalar y energizar el transformador, un electricista calificado debe instalar un receptáculo de seguridad GFCI aprobado y una cubierta protectora hermética GFCI. El receptáculo y la cubierta GFCI deben montarse a un mínimo de 12 pulgadas (0.3 m) sobre el nivel del suelo. El transformador debe montarse al menos a 1 pie (0.3 m) sobre el nivel del suelo.

- ❑ Retire el aislamiento del cable de paisaje 1/2 pulgada de ambos cables y tuerza los extremos.
- ❑ Inserte los cables bajo cada placa terminal en el transformador y apriete los tornillos.
- ❑ Suavemente hale el cable de paisaje para verificar que la conexión esté fuerte.
- ❑ Compruebe que no hayan hebras de cable flojas.



### 5 Cómo operar el transformador

- ❑ Simplemente presione el botón de presión en el frente del transformador hasta que seleccione el modo deseado. Los modos son ON, Auto, 2H, 4H, 6H y 8H. Auto es la función anochecer a amanecer. Las luces encienden al anochecer y luego se apagan al amanecer. 2H, 4H, 6H y 8H encenderán al anochecer y luego se apagarán con base en la configuración de las horas seleccionadas.

## Cuidado y limpieza

- Limpie la lámpara con un paño suave y seco.
- No use ningún limpiador con químicos, solventes o abrasivos ásperos.

## Resolución de fallas

Problema	Posible causa	Solución
El dispositivo no enciende.	<ul style="list-style-type: none"> <li>• No hay suministro de energía.</li> <li>• Hay una desconexión o ruptura en el cable.</li> <li>• Hay una fuente de luz cercana al transformador.</li> <li>• Hay demasiados dispositivos conectados al transformador.</li> </ul>	<ul style="list-style-type: none"> <li>• Verifique que la energía esté encendida.</li> <li>• Revise para ver si hay una conexión floja en la terminal del tornillo del transformador.</li> <li>• Asegúrese de que la fotocelda no esté cerca de una fuente de luz.</li> <li>• Retire algunos dispositivos y presione el botón hasta que seleccione el modo deseado. Asegúrese de estar usando menos de 32 vatios de dispositivos.</li> </ul>
Solo algunas luces funcionan.	<ul style="list-style-type: none"> <li>• El problema está en el conector del dispositivo o el LED.</li> </ul>	<ul style="list-style-type: none"> <li>• Revise el conector para asegurarse de que las cuchillas del cable hayan perforado el cable de paisaje.</li> </ul>

## Garantía

### LO QUE ESTÁ CUBIERTO

El fabricante garantiza que esta luminaria está libre de defectos en materiales y mano de obra por un periodo de cinco (5) años a partir de la fecha de compra. Esta garantía aplica únicamente al comprador consumidor final y únicamente para los productos utilizados en condiciones de uso y servicio normales. Si este producto está defectuoso, la única obligación del fabricante y su exclusiva solución, es reparar o reemplazar el producto a discreción del fabricante, siempre y cuando el producto no ha sido dañado por mal uso, abuso, accidente, modificaciones, alteraciones, negligencia o mal manejo.

### LO QUE NO ESTÁ CUBIERTO

Esta garantía no aplicará a ningún producto que se detecte que se haya instalado, configurado o usado incorrectamente de alguna manera que no sea de acuerdo con las instrucciones proporcionadas con el producto. Esta garantía no aplicará a fallas del producto como resultado de un accidente, mal uso, abuso, negligencia, alteración o instalación incorrecta o cualquier otra falla no relacionada a una falla por fabricación material o de mano de obra. Esta garantía no aplicará al acabado de cualquier parte del producto, como la superficie y/o intemperización, ya que esto es considerado deterioro por uso.

El fabricante no garantiza ni deniega específicamente ninguna garantía, sea expresa o implícita, o idoneidad para un propósito particular, que no sea la garantía contenida en el presente. El fabricante renuncia específicamente a cualquier responsabilidad civil y no se hará responsable por daños y perjuicios, por pérdida o daños accesorios, incluidos pero no limitados a los gastos de mano de obra u otros gastos relacionados al reemplazo o reparación de dicho producto.

Póngase en contacto con el Equipo de Servicio al Cliente llamando al 1-855-HD-HAMPTON o visite [www.hamptonbay.com](http://www.hamptonbay.com)

## Selección del cable

ENCHUFE DE 12 VOLTIOS	Longitud del cable		
	0-50 pies	51-100 pies	101-150 pies
Vataje total del dispositivo			
0-60 vatios	18 AWG	16 AWG	14 AWG
61-120 vatios	16 AWG	14 AWG	12 AWG
121-180 vatios	14 AWG	12 AWG	NO RECOMENDADO
181-240 vatios	14 AWG	12 AWG	NO RECOMENDADO
241-300 vatios	12 AWG	NO RECOMENDADO	NO RECOMENDADO
Transformador de 600 vatios = (2x300) vatios	12 AWG	NO RECOMENDADO	NO RECOMENDADO
Transformador de 900 vatios = (3x300) vatios	12 AWG	NO RECOMENDADO	NO RECOMENDADO

ENCHUFE DE 15 VOLTIOS	Longitud del cable		
	0-50 pies	51-100 pies	101-150 pies
Vataje total del dispositivo			
0-60 vatios	16 AWG*	16 AWG	16 AWG
61-120 vatios	16 AWG*	16 AWG	12 AWG
121-180 vatios	14 AWG*	14 AWG	12 AWG
181-240 vatios	14 AWG*	14 AWG	12 AWG
241-300 vatios	12 AWG*	12 AWG	NO RECOMENDADO
Transformador de 600 vatios = (2x300) vatios	12 AWG*	12 AWG	NO RECOMENDADO
Transformador de 900 vatios = (3x300) vatios	12 AWG*	12 AWG	NO RECOMENDADO

### \* NO RECOMENDADO PARA LÁMPARAS DE HALÓGENO DE PAISAJE

Estos datos se proporcionan como una pauta general. El desempeño real dependerá de la disposición de la instalación, los dispositivos, y la condición del cable. NOTA: La mayoría de luminarias de paisaje LED pueden funcionar con total iluminación desde 9 voltios hasta 6 voltios. Es posible tener tendidos de longitud prolongada con dispositivos LED que vayan más allá de las especificaciones mostradas en las pautas anteriores. Puede comprar cable de iluminación de paisaje adicional en su tienda de Home Depot local.