



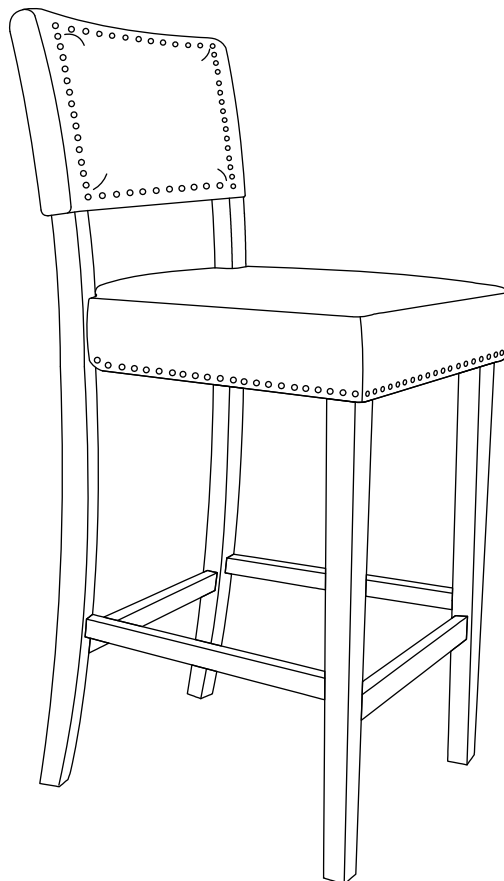
LINON HOME DECOR PRODUCTS, INC.

COUNTER STOOL BLACK/RED/CARAMEL/PACIFIC BLUE/DOVE GRAY
TABOURET DE COMPTOIR, NOIR/ROUGE/CARAMEL/BLEU PACIFIQUE/GRIS GORGE-DE-PIGEON
TABURETE DE BARRA, NEGRO/ROJO/CARAMELO/AZUL PACÍFICO/GRIS TÓRTOLA

#0232BLK01U
#0232RED-01-KD-U
#0232CARM-01-KD-U
#0232BLU01U
#0232GRY01U

BAR STOOL BLACK/RED/CARAMEL/PACIFIC BLUE/DOVE GRAY
TABOURET DE BAR, NOIR/ROUGE/CARAMEL/BLEU PACIFIQUE/GRIS GORGE-DE-PIGEON
TABURETE DE BARRA, NEGRO/ROJO/CARAMELO/AZUL PACÍFICO/GRIS TÓRTOLA

#0233BLK01U
#0233RED-01-KD-U
#0233CARM-01-KD-U
#0233BLU01U
#0233GRY01U



V54-20260



We are here to help!

Before you return it - contact us.

We do our best to ensure that your furniture arrives in excellent condition. In the event that a part is damaged or missing, Linon will provide you with available replacement parts at no charge within 30 days of purchase. Parts that are available for replacement are listed on the next page. In order to receive spare parts, at no charge you must provide proof of purchase within 30 days.

If you need assistance with assembly or replacement parts, please call Linon Customer Service, prior to returning the item to the store.

- Our office is open Monday – Friday 9am – 5pm, Eastern Standard Time.
- Our toll free customer service number is: 1 - 800 - 262 - 1852.
- Or visit our web site www.Linon.com to order spare parts and for care instructions on your newly purchased furniture.

Nous sommes là pour vous aider!

Avant de retourner le produit, veuillez communiquer avec nous.

Nous faisons tout en notre pouvoir pour nous assurer que votre meuble arrivera en excellente condition. Si une pièce manque ou est endommagée, Linon vous fournira les pièces disponibles gratuitement dans un délai de 30 jours après l'achat. La liste des pièces disponibles pour remplacement se trouve à la page suivante. Pour recevoir les pièces de rechange sans frais, vous devez nous envoyer la preuve d'achat dans les 30 jours suivant l'achat.

Si vous avez besoin d'une pièce de rechange ou d'aide pour l'assemblage, veuillez communiquer avec le Service à la clientèle de Linon avant de retourner le produit au magasin.

- Nos bureaux sont ouverts du lundi au vendredi, de 9 h à 17 h, heure normale de l'Est.
- Le numéro sans frais pour joindre notre Service à la clientèle est le 1 - 800 - 262 - 1852.
- Vous pouvez aussi visiter notre site Web à www.Linon.com pour commander des pièces de rechange et pour obtenir les instructions d'entretien de votre nouveau meuble.

¡Estamos aquí para ayudarle!

Antes de regresar el producto, comuníquese con nosotros.

Nos esforzamos para estar seguros que su mueble llegará en excelentes condiciones. Si una pieza le falta o está dañada, Linon reemplazará las piezas disponibles gratuitamente dentro de un plazo de 30 días después de la compra. La lista de piezas disponibles para ser reemplazadas se encuentra en la siguiente página. Para recibir las piezas de repuesto, sin cargo, debe enviar la prueba de compra en un plazo de 30 días después de ésta.

Si necesita ayuda para ensamblar su producto o para obtener piezas de repuesto, llame al Servicio al Cliente de Linon antes de devolver el artículo a la tienda.

- Nuestras oficinas están abiertas de lunes a viernes de las 9.00 a las 17.00 horas, hora del Este.
- Número de Servicio al Cliente gratuito: 1 - 800 - 262 - 1852.
- Para pedir piezas de repuesto y consultar las instrucciones de cuidados de su mueble recién adquirido, visite nuestro sitio Web www.Linon.com.



LINON HOME DECOR PRODUCTS, INC.

Parts list/ Liste des pièces/ Lista de piezas

SPARE PARTS - available for replacement
PIÈCES DE RECHANGE - disponibles pour remplacement
PIEZAS DE REPUESTO - disponibles para remplazo

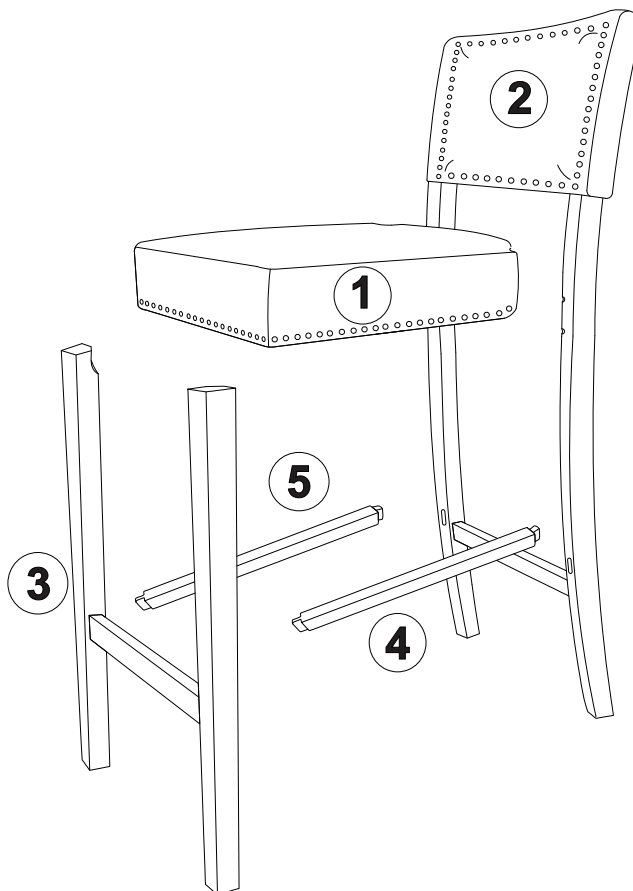
0232BLK-02-V54	Back assembly / Assemblage du dossier / Ensamblaje del respaldo	01
0232BLK-03-V54	Front leg assembly / Assemblage des pieds avant / Ensamblaje de patas delanteras	01
0232BLK-00-V54	Hardware pack/ Paquet contenant la quincaillerie / Juego de herramientas	01
0232RED-02-V54	Back assembly / Assemblage du dossier / Ensamblaje del respaldo	01
0232RED-03-V54	Front leg assembly / Assemblage des pieds avant / Ensamblaje de patas delanteras	01
0232RED-00-V54	Hardware pack/ Paquet contenant la quincaillerie / Juego de herramientas	01
0232CARM-02-V54	Back assembly / Assemblage du dossier / Ensamblaje del respaldo	01
0232CARM-03-V54	Front leg assembly / Assemblage des pieds avant / Ensamblaje de patas delanteras	01
0232CARM-00-V54	Hardware pack/ Paquet contenant la quincaillerie / Juego de herramientas	01
0232BLU-02-V54	Back assembly / Assemblage du dossier / Ensamblaje del respaldo	01
0232BLU-03-V54	Front leg assembly / Assemblage des pieds avant / Ensamblaje de patas delanteras	01
0232BLU-00-V54	Hardware pack/ Paquet contenant la quincaillerie / Juego de herramientas	01
0232GRY-02-V54	Back assembly / Assemblage du dossier / Ensamblaje del respaldo	01
0232GRY-03-V54	Front leg assembly / Assemblage des pieds avant / Ensamblaje de patas delanteras	01
0232GRY-00-V54	Hardware pack/ Paquet contenant la quincaillerie / Juego de herramientas	01
0233BLK-02-V54	Back assembly / Assemblage du dossier / Ensamblaje del respaldo	01
0233BLK-03-V54	Front leg assembly / Assemblage des pieds avant / Ensamblaje de patas delanteras	01
0233BLK-00-V54	Hardware pack/ Paquet contenant la quincaillerie / Juego de herramientas	01
0233RED-02-V54	Back assembly / Assemblage du dossier / Ensamblaje del respaldo	01
0233RED-03-V54	Front leg assembly / Assemblage des pieds avant / Ensamblaje de patas delanteras	01
0233RED-00-V54	Hardware pack/ Paquet contenant la quincaillerie / Juego de herramientas	01
0233CARM-02-V54	Back assembly / Assemblage du dossier / Ensamblaje del respaldo	01
0233CARM-03-V54	Front leg assembly / Assemblage des pieds avant / Ensamblaje de patas delanteras	01
0233CARM-00-V54	Hardware pack/ Paquet contenant la quincaillerie / Juego de herramientas	01

0233BLU-02-V54	Back assembly / Assemblage du dossier / Ensamblaje del respaldo	01
0233BLU-03-V54	Front leg assembly / Assemblage des pieds avant / Ensamblaje de patas delanteras	01
0233BLU-00-V54	Hardware pack/ Paquet contenant la quincaillerie / Juego de herramientas	01

0233GRY-02-V54	Back assembly / Assemblage du dossier / Ensamblaje del respaldo	01
0233GRY-03-V54	Front leg assembly / Assemblage des pieds avant / Ensamblaje de patas delanteras	01
0233GRY-00-V54	Hardware pack/ Paquet contenant la quincaillerie / Juego de herramientas	01






SPARE PARTS - not available for replacement
PIÈCES DE RECHANGE - non disponibles pour remplacement
PIEZAS DE REPUESTO - no disponibles para remplazo

1	Seat assembly / Assemblage du siège / Ensamblaje del asiento	01
4	Right side stretcher / Barre d'appui droite / Barra de apoyo derecha	01
5	Left side stretcher / Barre d'appui gauche / Barra de apoyo izquierda	01







Hardware list / Liste des pièces/ Lista de tornillería

A	Front leg bolt (Ø5/16"x2-3/8") / Boulon pied avant / Perno pata delantera		4
B	Back leg bolt (Ø5/16"x2-3/4") / Boulon pied arrière / Perno pata trasera		4
C	Spring washer / Rondelle à ressort / Arandela elástica		8
D	Flat washer / Rondelle plate / Arandela plana		8
E	Round head screw (Ø4mmx1-3/4") / Vis à tête ronde / Tornillo con cabeza redonda		4

Tools required / Outils requis / Herramientas requeridas

Allen key / Clé hexagonale / Llave allen		Supplied / Fourni / Incluido
Philips screwdriver / Tournevis philips / Destornillador estándar		Not supplied / Non fourni / No incluido

IMPORTANT:

1. Do not tighten bolts completely until all bolts are completely lined up and inserted into holes / nuts.
2. Do not over tighten screws and bolts to avoid stripping.
3. Please use hand tools to assemble this product. Do not use power tools.

IMPORTANT:

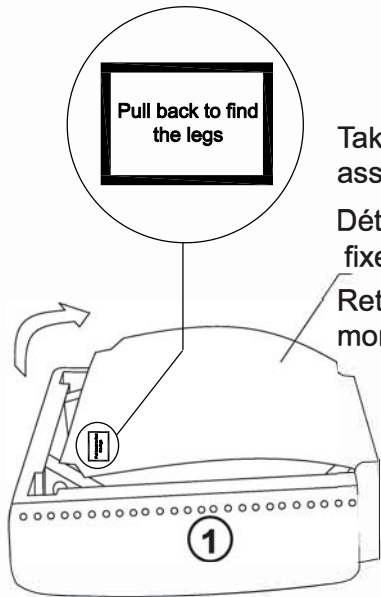
1. Ne serrez pas complètement les boulons jusqu'à ce que tous les boulons soient complètement alignés et insérés dans les trous / écrous.
2. Ne pas trop serrer les vis et les boulons pour éviter le décapage.
3. Utilisez des outils à main pour assembler ce produit. N'utilisez pas d'outils électriques.

IMPORTANTE:

1. No apriete completamente los pernos hasta que todos los tornillos estén alineados completamente y se inserten en los agujeros / tuercas.
2. No apriete demasiado los tornillos y los pernos para evitar que se pelen.
3. Utilice herramientas de mano para montar este producto. No utilice herramientas eléctricas.



1.

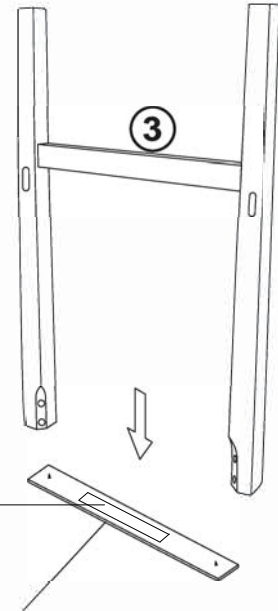


Take off fabric from velcro before assembling legs.

Détachez le tissu du velcro avant de fixer les pattes.

Retire la tela del velcro antes de montar las patas.

2.



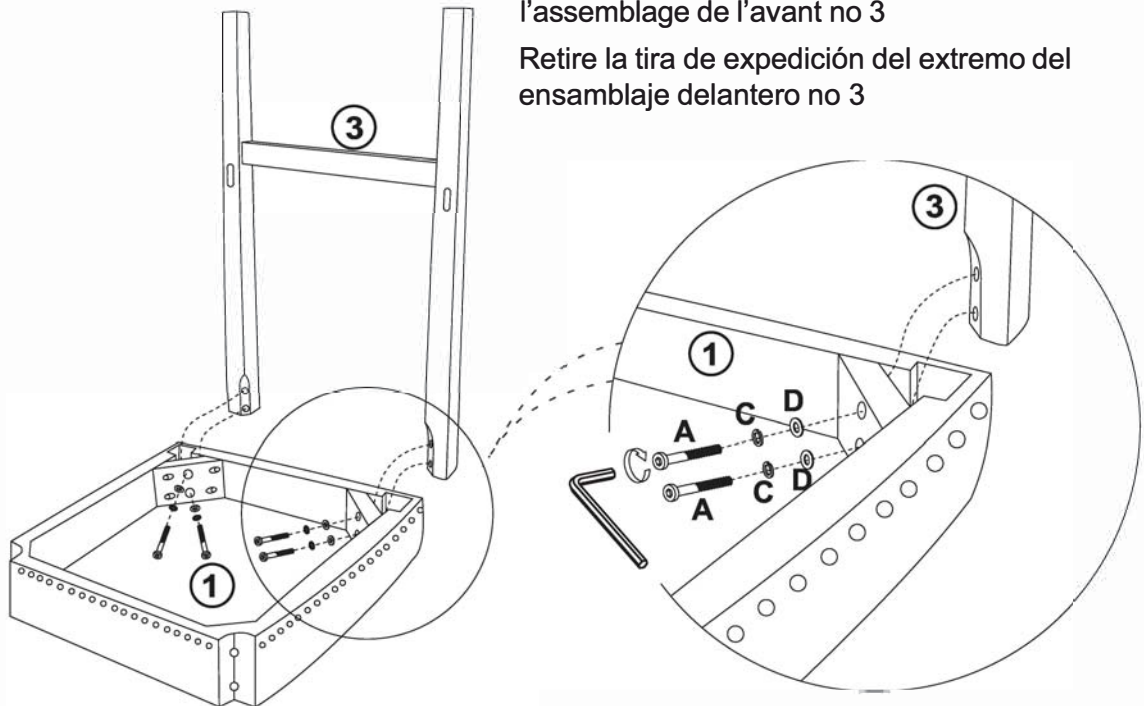
REMOVE AND DISCARD

Remove the shipping cleat from end of front assembly #3

Enlevez l'agrafe d'expédition de l'extrémité de l'assemblage de l'avant no 3

Retire la tira de expedición del extremo del ensamblaje delantero no 3

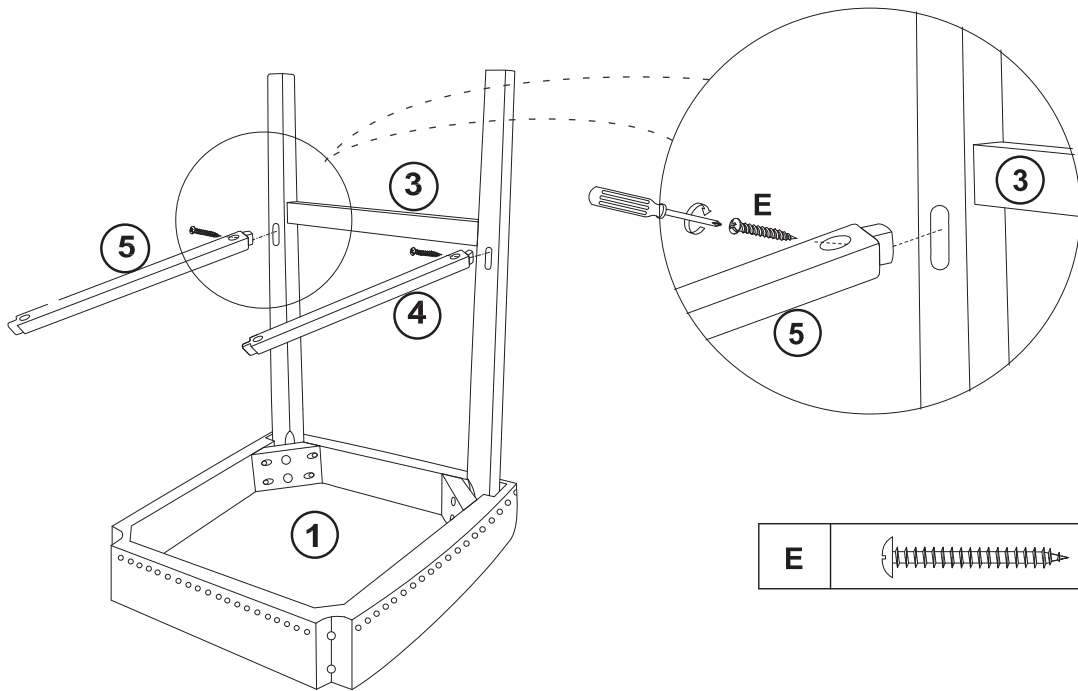
3.




A		4
C		4
D		4

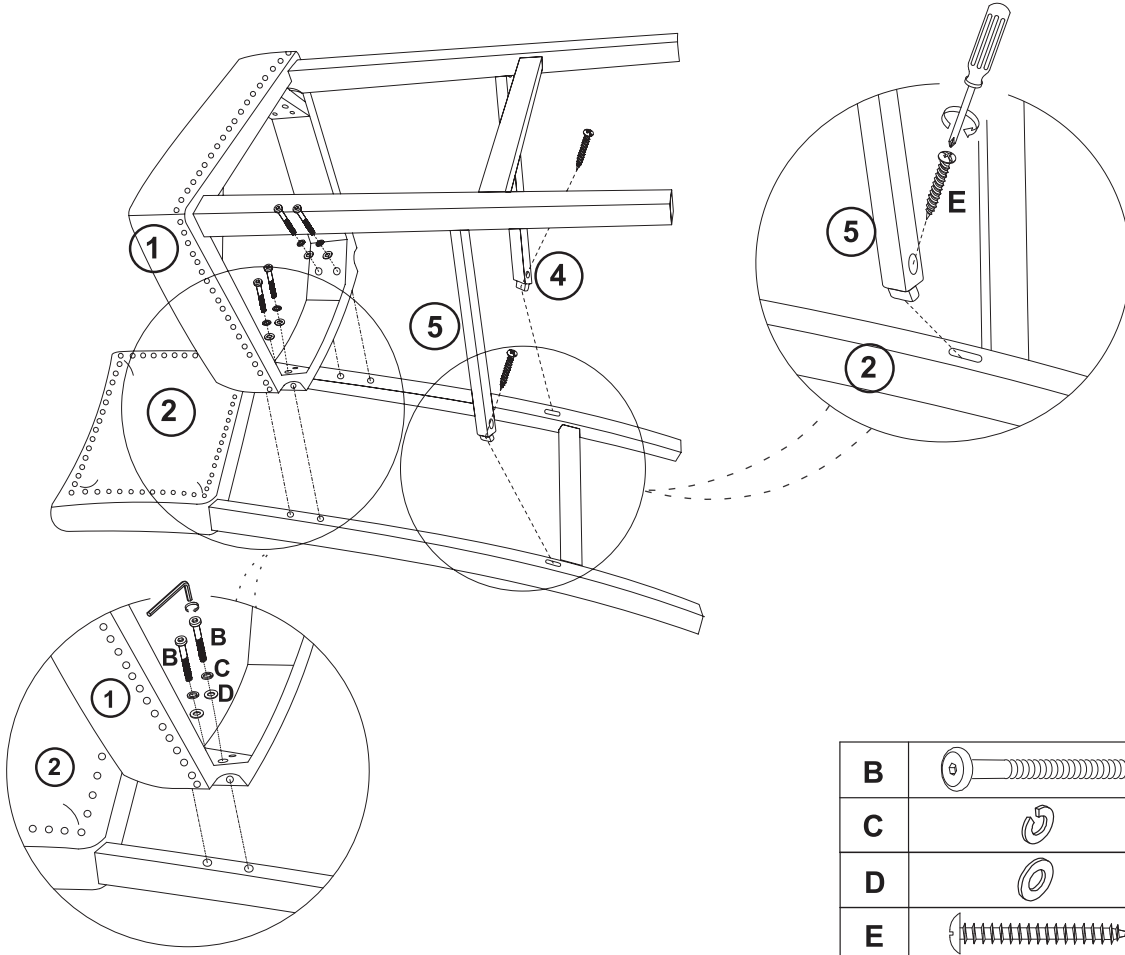





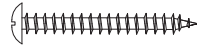
4.



E		2
---	---	---

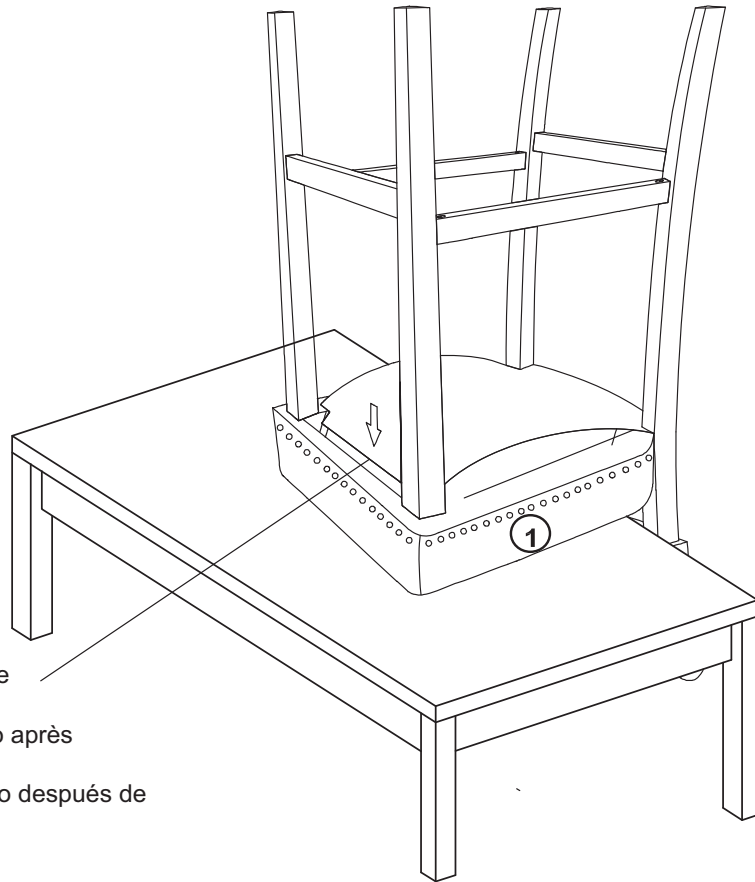
5.



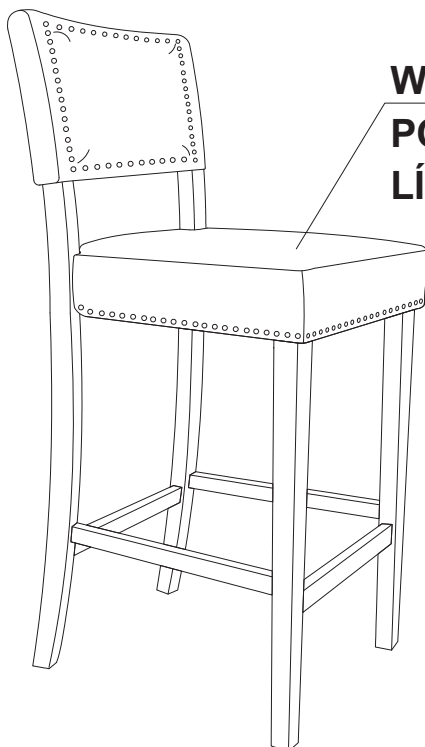
B		4
C		4
D		4
E		2



6.



- Re-attach fabric with velcro once legs are fully assembled.
- Rattachez le tissu avec le velcro après l'assemblage des pattes.
- Vuelva a fijar la tela con el velcro después de haber ensamblado las patas.



WEIGHT LIMITS : 275 LBS
POIDS LIMITE : 275 LBS
LÍMITE DE PESO : 275 LBS



LINON HOME DECOR PRODUCTS, INC.

LIMITED 6 MONTHS WARRANTY

GARANTIE LIMITÉE DE 6 MOIS

GARANTÍA LIMITADA DE 6 MESES

WHAT IS COVERED

This product is covered under our manufacturer's 6 months limited warranty (Linon Home Décor Products). To ensure your complete satisfaction, this warrants to the original purchaser that the Linon supplied item is free from defects in material and workmanship, as of the date of purchase, and that it will, under normal use and proper care, remain so for six months after the date of purchase.

Replacement of missing or initially defective parts will be sent, at no charge, for a period of 30 days from the date of purchase with valid proof of purchase providing the parts are available in our warehouse and the item purchased is part of our current inventory.

WHAT IS NOT COVERED

It remains the customer's responsibility for freight and packaging charges to and from the customer service center. Labor and material charges to remove or replace parts under this warranty are not covered.

This warranty does not cover: Furniture used for commercial purposes, failures caused by improper installation assembly or by improper care, unreasonable or abusive use, freeze damage, acts of God, rust, purchased parts or return freight and packaging charges. Proof of purchase (dated register receipt) is required for warranty claims.

HOW TO OBTAIN SERVICE

For further information, please contact our customer service department, c/o Linon Home Décor Products, Inc., between 9:00 AM and 5:00 PM Eastern Standard Time, Monday through Friday:

CUSTOMER SERVICE DEPARTMENT:

- 1) Email address:
consumersupport@linon.com
- 2) Toll free number:
1 - 800 - 262 - 1852

QU'EST-CE QUI EST COUVERT

Ce produit est couvert sous une garantie limitée de 6 mois offerte par le fabricant. Afin d'assurer votre entière satisfaction, cela garantit à l'acheteur original que le produit fourni est exempt de défauts de matériaux et de fabrication à compter de la date d'achat, et ce, sous des conditions d'utilisation normales et de soins adéquats, valide pendant six mois après la date d'achat.

Le remplacement de pièces manquantes ou défectueuses dès le départ sera envoyé, sans frais, pour une période de 30 jours suivant la date d'achat avec une preuve d'achat valide pourvu que les pièces soient disponibles dans notre entrepôt et que l'article acheté fait partie de notre inventaire actuel.

QU'EST-CE QUI N'EST PAS COUVERT

Il y a de la responsabilité du client de couvrir les frais de transport et d'emballage vers et à partir du centre de service après-vente. Les frais de la main-d'œuvre et des matériaux pour retirer les pièces ou les remplacer sous cette garantie ne sont pas couverts.

Cette garantie ne couvre pas : les meubles utilisés à des fins commerciales, les défaillances causées par un mauvais assemblage ou entretien (sans dépasser les limites de poids), l'utilisation déraisonnable ou abusive, les dommages causés par le gel, la rouille, les frais de transport et d'emballage pour des pièces achetées ou retournées. Une preuve d'achat (reçu de caisse daté) est requise pour les réclamations sous garantie.

COMMENT FAIRE POUR OBTENIR DU SERVICE

Pour de plus amples renseignements, veuillez communiquer avec notre département du service à la clientèle, entre 9 h et 17 h HNE, du lundi au vendredi.

CENTRE DE SERVICE À LA CLIENTÈLE

- 1) Adresse de courriel :
consumersupport@linon.com
- 2) Numéro de téléphone sans frais:
1 - 800 - 262 - 1852

QUÉ ESTÁ CUBIERTO

Este producto está cubierto por la garantía limitada de 6 meses de nuestro fabricante. Para asegurar su total satisfacción, ésta garantiza al comprador original que el artículo proporcionado se encuentra libre de defectos materiales y de fabricación, a partir de la fecha de compra, y que permanecerá en tal estado, sometido a un uso normal y cuidados adecuados, durante los seis meses posteriores a la fecha de la compra.

Las partes faltantes o que presenten defectos al inicio de ese período de tiempo serán enviadas sin cargo, durante un lapso de 30 días a partir de la fecha de compra, mediante la presentación de un comprobante de compra válido, siempre que las partes estén disponibles en nuestro almacén y el artículo adquirido sea parte de nuestro inventario actual.

QUÉ NO ESTÁ CUBIERTO

El cliente asumirá los costos de flete y empaque hacia y desde el centro de servicio de cliente. Los cargos de material y mano de obra para extraer o reemplazar partes en el marco de la garantía no están cubiertos.

Esta garantía no cubre: muebles utilizados con fines comerciales, fallas causadas por montaje de instalación inadecuados o uso indebido (se recomienda no exceder los límites de peso), uso no razonable o abusivo, daños por congelación, oxidación, partes compradas, flete de devolución y cargos de empaque. Se exigirá el comprobante de compra (la factura de registro con fecha) para hacer valer la garantía.

CÓMO OBTENER SERVICIO

Si desea más información, póngase en contacto con nuestro departamento de servicio al cliente, de lunes a viernes entre las 9:00 a.m. y las 5:00 p.m., hora estándar de los Estados Unidos.

DEPARTAMENTO DE SERVICIO AL CLIENTE

- 1) Correo electrónico:
consumersupport@linon.com
- 2) Número telefónico gratuito:
1 - 800 - 262 - 1852

**#0232BLK01U / #0232RED-01-KD-U / #0232CARM-01-KD-U / #0232BLU01U / 0232GRY01U
#0233BLK01U / #0233RED-01-KD-U / #0233CARM-01-KD-U / #0233BLU01U / 0233GRY01U**

MADE IN VIETNAM
FABRIQUÉ AU VIETNAM
HECHO EN VIETNAM

(V54-20260)