

RIDGID
R8643 18V RECIPROCATING SAW
REPAIR SHEET

RIDGID
SCIE ALTERNATIVE 18 V R8643
FEUILLE DE RÉPARATION

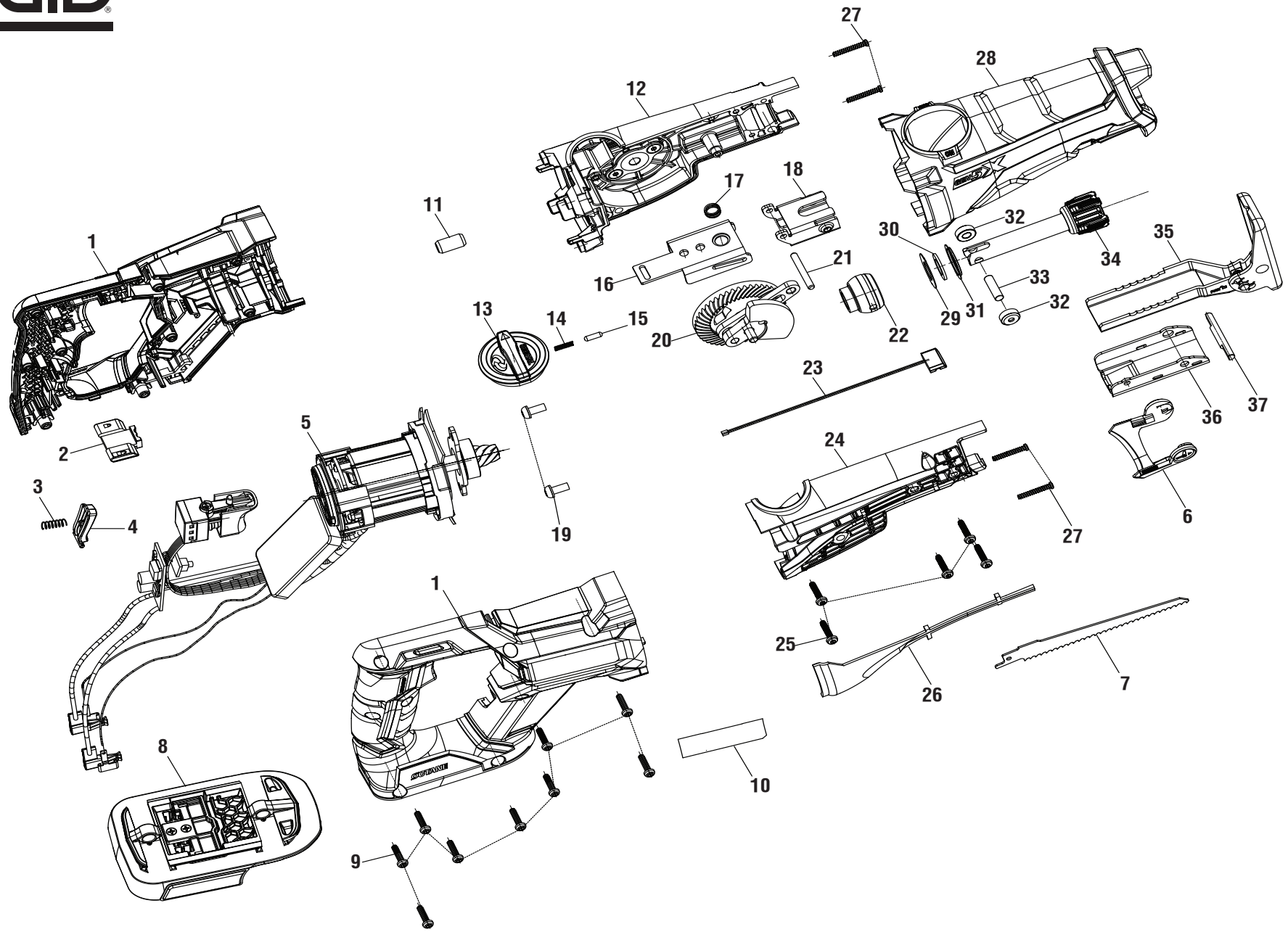
RIDGID
SIERRA ALTERNATIVA DE 18 V R8643
LISTA DE PIEZAS DE REPUESTO

One World Technologies, Inc.

P.O. Box 1427, Anderson, SC 29622

Phone 1-800-539-1710

www.ridgid.com





R8643

KEY	P/N	DESCRIPTION	QTY
1	204780001	Housing Assembly.....	1
2	340437002	Lock-off Button	1
3	692688001	Compression Spring.....	1
4	591119001	LED Grip Light Switch	1
5	206683001	Motor Assembly (010836001/109836001)	1
	206683002	Motor Assembly (010836003/109836003)	1
6	307113001	Shoe Release Lever.....	1
7	690347004	Wood Cutting Blade	1
8	204884001	Foot Assembly.....	1
9	660024044	Screw (M4 x 16 mm, T20 Torx Pan Hd.).....	9
10	941488269	Data Label	1
11	550339001	Rubber Plug.....	1
12	206684002	Gear Case Support Assembly.....	1
13	307119002	Obital Button w/Insert	1
14	692009001	Compression Spring.....	1
15	672747001	Orbital Detent Pin	1
16	632531003	Orbit Control Link (A).....	1
17	672188001	Compression Spring.....	1
18	694167001	Orbit Control Link (B).....	1
19	662088001	Screw w/Washer (M5 x 8.5 mm).....	2
20	206682002	Output Gear Assembly (010836001/109836001).....	1
	206682003	Output Gear Assembly (010836003/109836003).....	1

KEY	P/N	DESCRIPTION	QTY
21	672180002	Orbit Control Pin.....	1
22	203417001	Spindle Bushing Assembly.....	1
23	291355001	LED Assembly	1
24	206685002	Gear Case Cover Assembly.....	1
25	661004001	Screw (8-32 x 3/4 in., T20 Torx Pan Hd.).....	5
26	591435001	Air Channel Cover	1
27	660208093	Screw (M4 x 25 mm).....	4
28	562118003	Rubber Boot.....	1
29	632529001	Bushing Seal	1
30	902150001	Felt Seal.....	1
31	632528001	Seal Cover	1
32	691260001	Spindle Bushing	2
33	672179001	Pin	1
34	203520001	Blade Clamp Assembly	1
35	306340001	Shoe Assembly.....	1
36	633526001	Shoe Retainer.....	1
37	672196005	Shoe Pin	1

Not Shown:

995000230 Operator's Manual (96115283)
1-30-18
(Rev:02)

PIÈCE RÉF.	DESCRIPTION	QTÉ	PIÈCE RÉF.	DESCRIPTION	QTÉ
1	204780001 Ensemble du boîtier.....	1	21	672180002 Goupille de commande d'orbite.....	1
2	340437002 Bouton de verrouillage	1	22	203417001 Ensemble de douille de broche.....	1
3	692688001 Ressort de compression	1	23	291355001 Ensemble de DÉL.....	1
4	591119001 Interrupteur de la lampe DÉL de la poignée.....	1	24	206685002 Ensemble carter d'engrenages.....	1
5	206683001 Ensemble de moteur (010836001/109836001)	1	25	661004001 Vis (8-32 x 3/4 po, tête bombée torx).....	5
	206683002 Ensemble de moteur (010836003/109836003)	1	26	591435001 Couvercle de conduit d'aération	1
6	307113001 Levier de relâchement du sabot.....	1	27	660208093 Vis (M4 x 25 mm).....	4
7	690347004 Lame à bois.....	1	28	562118003 Gaine caoutchoutée	1
8	204884001 Ensemble de pied	1	29	632529001 Joint de douille	1
9	660024044 Vis (M4 x 16 mm, T20 tête bombée torx)	9	30	902150001 Rondelle en feutre	1
10	941488269 Étiquette de données	1	31	632528001 Couvercle d'étanchéité.....	1
11	550339001 Bouchon de caoutchouc.....	1	32	691260001 Douille de broche	2
12	206684002 Ensemble de couverture carter d'engrenages	1	33	672179001 Goupille	1
13	307119002 Bouton d'orbitale avec insert	1	34	203520001 Ensemble de verrouillage de lame	1
14	692009001 Ressort de compression	1	35	306340001 Ensemble sabot.....	1
15	672747001 Goupille orbitale de détente	1	36	633526001 Retenue du sabot.....	1
16	632531003 Maillon de commande d'orbite (A)	1	37	672196005 Goupille de semelle.....	1
17	672188001 Ressort de compression	1			
18	694167001 Maillon de commande d'orbite (B)	1			
19	662088001 Vis avec rondelle (M5 x 8,5 mm)	2			
20	206682002 Ensemble de engrenages de sortie (010836001/109836001)...	1			
	206682003 Ensemble de engrenages de sortie (010836003/109836003)...	1			

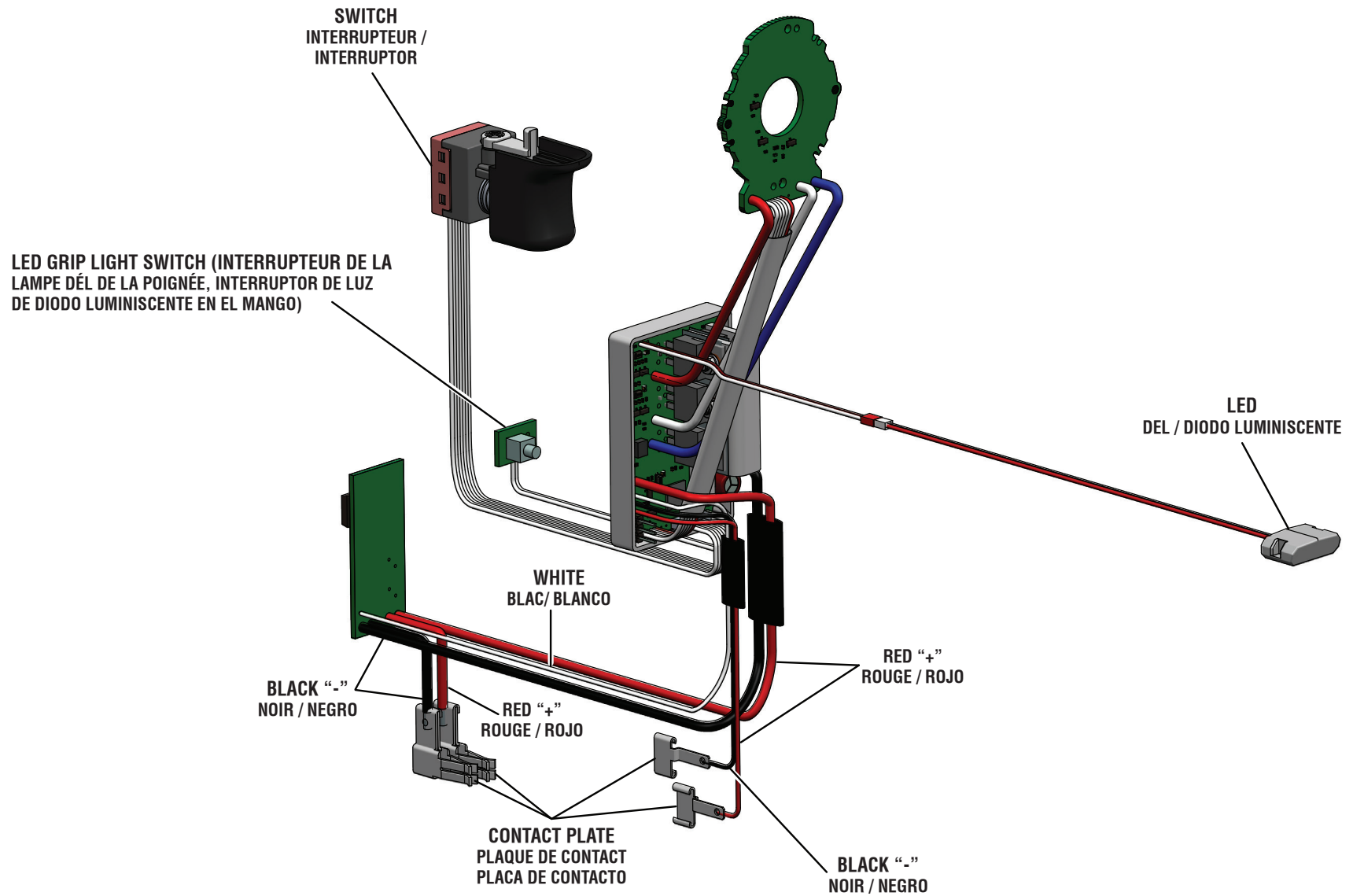
Pas illustré:

995000230 Manuel d'utilisation (96115283)

REF.	N/P	DESCRIPCIÓN	CANT	REF.	N/P	DESCRIPCIÓN	CANT
1	204780001	Conjunto de la armazón	1	21	672180002	Pasador de control de órbita.....	1
2	340437002	Botón de seguro de apagado.....	1	22	203417001	Conjunto de buje del husillo.....	1
3	692688001	Resorte de compresión	1	23	291355001	Conjunto de diodo.....	1
4	591119001	Interruptor de luz de diodo luminiscente en el mango.....	1	24	206685002	Conjunto de la caja de engranajes.....	1
5	206683001	Conjunto del motor (010836001/109836001)	1	25	661004001	Tornillo (8-32 x 3/4 pulg., cabeza tronc. torx).....	5
	206683002	Conjunto del motor (010836003/109836003)	1	26	591435001	Cubierta del canal de aire.....	1
6	307113001	Palanca de liberación de la zapata	1	27	660208093	Tornillo (M4 x 25 mm)	4
7	690347004	Hoja para corte de madera	1	28	562118003	Botas de goma.....	1
8	204884001	Conjunto de pie.....	1	29	632529001	Sello del buje.....	1
9	660024044	Tornillo (M4 x 16 mm, T20 cabeza tronc. torx).....	9	30	902150001	Sello de fieltro.....	1
10	941488269	Etiqueta de datos	1	31	632528001	Tapa junta	1
11	550339001	Tapón de goma.....	1	32	691260001	Buje del husillo	2
12	206684002	Conjunto de soporte de caja de engranajes	1	33	672179001	Pasador	1
13	307119002	Botón de órbita con inserto.....	1	34	203520001	Conjunto del mordaza para hoja	1
14	692009001	Resorte de compresión	1	35	306340001	Conjunto zapata	1
15	672747001	Pasador de trinquete de órbita.....	1	36	633526001	Retención de la zapata.....	1
16	632531003	Acomplamiento de control de órbita (A).....	1	37	672196005	Pasador del zapata.....	1
17	672188001	Resorte de compresión	1				
18	694167001	Acomplamiento de control de órbita (B)	1				
19	662088001	Tornillo con arandela (M5 x 8,5 mm)	2				
20	206682002	Conjunto del engranaje de salida (010836001/109836001).....	1				
	206682003	Conjunto del engranaje de salida (010836003/109836003).....	1				

No se muestra:

995000230 Manual del operador (96115283)



WIRING DIAGRAM

SCHÉMA DE CÂBLAGE
DIAGRAMA DE CABLEADO