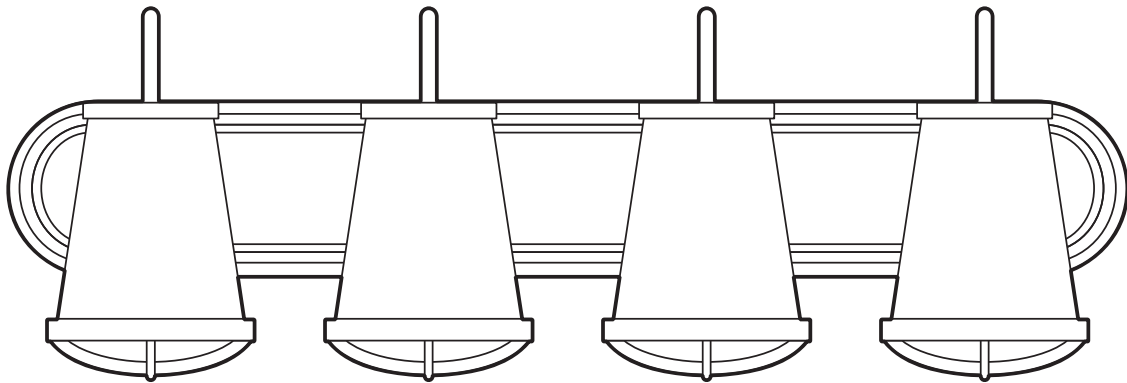


USE AND CARE GUIDE

4-LIGHT BATH FIXTURE Georgina



Questions, problems, missing parts? Before returning to the store,
call Home Decorators Collection Customer Service
8 a.m. – 7 p.m., EST, Monday – Friday
9 a.m. – 6 p.m., EST, Saturday

1-800-986-3460

HOMEDEPOT.COM/HOMEDECORATORS

THANK YOU

We appreciate the trust and confidence you have placed in Home Decorators Collection through the purchase of this bath fixture. We strive to continually create quality products designed to enhance your home. Visit us online to see our full line of products available for your home improvement needs. Thank you for choosing Home Decorators Collection!

Table of Contents

Table of Contents	2	Installation	5
Safety Information	2	Operation	7
Warranty	2	Care and Cleaning	7
Pre-Installation	3	Exterior Maintenance	7
Planning the Installation	3	Interior Maintenance	7
Tools	3	Troubleshooting	7
Hardware	3		
Package Contents	4		

Safety Information

- Before starting installation of this fixture or removal of a previous fixture, disconnect the power by turning off the circuit breaker or by removing the fuse at the fuse box.
- Consult a qualified electrician if you have any electrical questions or need to replace the driver.
- If you have any non-electrical questions about this fixture, please contact our Customer Service Team at 1-800-986-3460 or HOMEDEPOT.COM/HOMEDECORATORS



WARNING: Disconnect the power prior to removing or installing a light fixture.

Warranty

WHAT IS COVERED

The manufacturer warrants this lighting fixture to be free from defects in materials and workmanship for a period of five (5) years from date of purchase. This warranty applies only to the original consumer purchaser and only to products used in normal use and service. If this product is found to be defective, the manufacturer's only obligation, and your exclusive remedy, is the repair or replacement of the product at the manufacturer's discretion, provided that the product has not been damaged through misuse, abuse, accident, modifications, alterations, neglect or mishandling.

WHAT IS NOT COVERED

This warranty shall not apply to any product that is found to have been improperly installed, set-up, or used in any way not in accordance with the instructions supplied with the product. This warranty shall not apply to a failure of the product as a result of an accident, misuse, abuse, negligence, alteration, or faulty installation, or any other failure not relating to faulty material or workmanship. This warranty shall not apply to the finish on any portion of the product, such as surface and/or weathering, as this is considered normal wear and tear.

The manufacturer does not warrant and specially disclaims any warranty, whether expressed or implied, of fitness for a particular purpose, other than the warranty contained herein. The manufacturer specifically disclaims any liability and shall not be liable for any consequential or incidental loss or damage, including but not limited to any labor/expense costs involved in the replacement or repair of said product.

Contact the Customer Service Team at 1-800-986-3460 or visit HOMEDEPOT.COM/HOMEDECORATORS

Pre-Installation

PLANNING THE INSTALLATION

Read all instructions before assembly and installation. Before starting installation of the fixture or removal of a previous fixture, disconnect the power by turning off the circuit breaker or by removing the fuse at the fuse box. To avoid damaging this product, assemble it on a soft, non-abrasive surface such as carpet or cardboard.



NOTE: Keep your receipt and these instructions for Proof of Purchase.

TOOLS REQUIRED



Phillips
Screwdriver



Flathead
Screwdriver



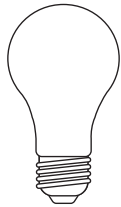
Wire
Cutter



Wire
Stripper



Electrical
Tape



4 x 60W
Incandescent
Bulbs (or CFL or
LED equivalent)



Ladder



Safety
Goggles

HARDWARE INCLUDED



NOTE: Hardware not shown to actual size.



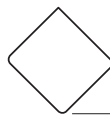
AA



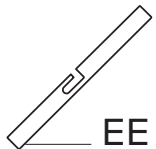
BB



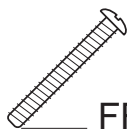
CC



DD



EE



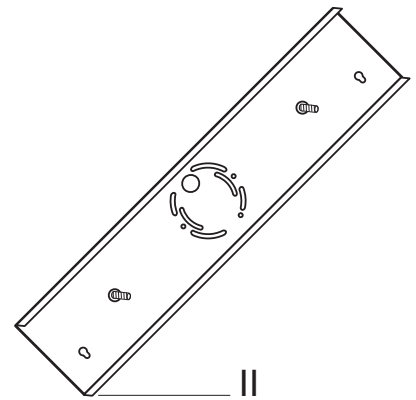
FF



GG



HH



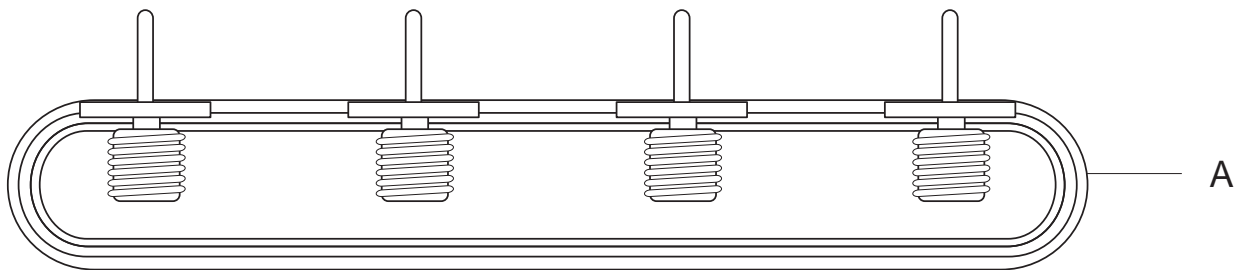
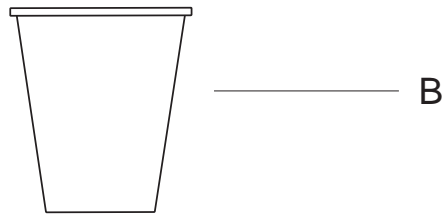
II

Part	Description	Quantity
AA	Cage	4
BB	Decorative Nut	2
CC	Wire Nut	3
DD	Socket Ring	4
EE	Shade Ring	4

Part	Description	Quantity
FF	Mounting Screw	2
GG	Anchor Screw	2
HH	Wall Anchor	2
II	Mounting Bracket	1

Pre-Installation (continued)

PACKAGE CONTENTS

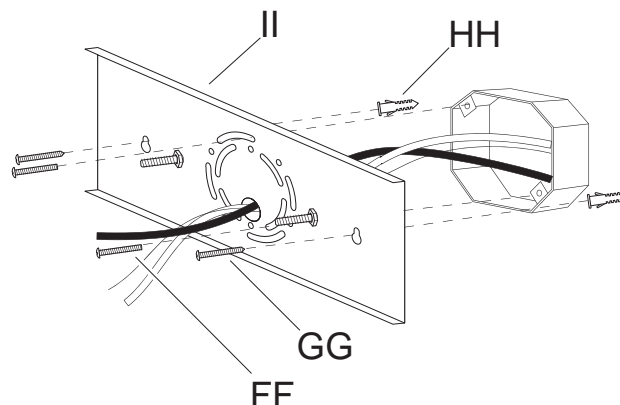


Part	Description	Quantity
A	Fixture Body	1
B	Glass Shade	4

Installation

1 Mounting the hardware

- Place the mounting bracket (II) over the outlet box and align the mounting slots of the mounting bracket (II) with the mounting holes of the outlet box. Use a level to make sure the mounting bracket (II) is straight.
- Mark the location of the keyhole slots of the wall plate onto the wall. Remove the mounting bracket (II) from the wall.
- Drill a 1/4 in. hole at the narrow end of each keyhole slot marking on the wall. Carefully hammer a wall anchor (HH) into each drilled hole.
- Replace the mounting bracket (II) over the outlet box and align the narrow end of each keyhole slot with its respective wall anchor (HH).
- Feed the anchor screws (GG) through the keyhole slots and thread them into the wall anchors (HH) until the mounting bracket (II) is flush against the wall.
- Feed the mounting screws (FF) through the mounting slots of the mounting bracket (II) and into the mounting holes of the outlet box.

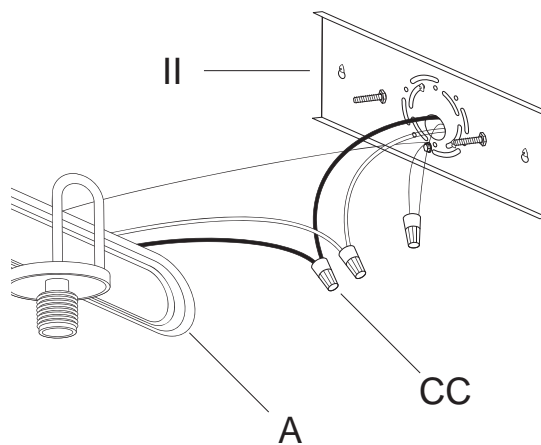


2 Connecting the wires



NOTE: If you have electrical questions consult your local electrical code for approved grounding methods.

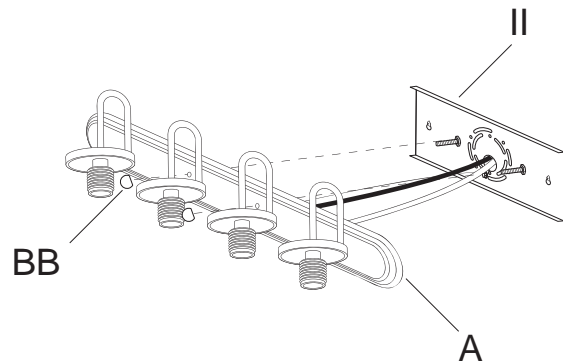
- Pull the power supply wires out from the outlet box and through the center hole of the mounting bracket (II).
- Connect the black supply wire to the black fixture wire using a wire nut (CC).
- Connect the white supply wire to the white fixture wire using a wire nut (CC).
- Wrap the fixture ground wire around the ground screw on the mounting bracket (II) and secure it in place.
- Connect the fixture ground wire to the supply ground wire using a wire nut (CC).
- Wrap all wire connections with electrical tape for a more secure connection.



Installation (continued)

3 Mounting the fixture

- Place the fixture body (A) over the mounting bracket (II) and make sure the fixture screws feed through the holes of the fixture body (A).
- Thread the decorative nuts (BB) onto the fixture screws and tighten them until the fixture body (A) is securely mounted onto the mounting bracket (II).

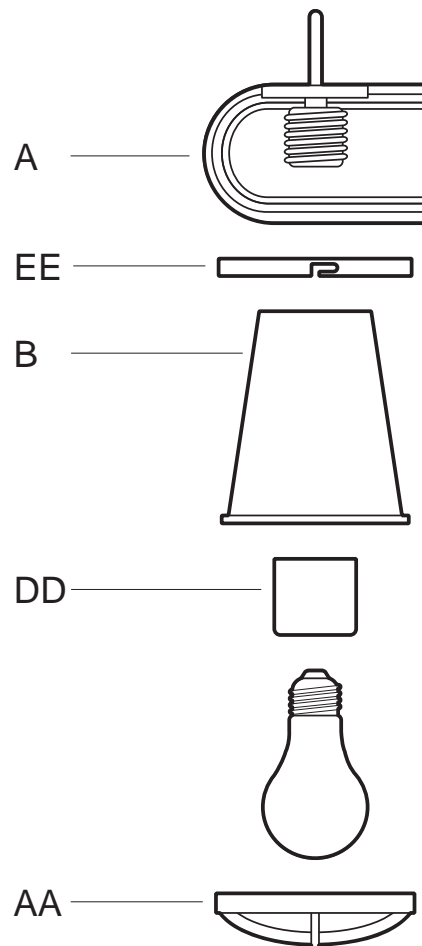


4 Assembling the fixture



NOTE: Do not exceed a 60 watt incandescent light bulb (or CFL or LED equivalent).

- Place the shade rings (EE) over the glass shades (B).
- Slide the glass shades (B) over the sockets.
- Secure the glass shades (B) to the socket cups using the socket rings (DD).
- Screw a bulb (not included) into each socket on the fixture body (A).
- Attach a cage (AA) to the bottom of each shade ring (EE).



Operation

- Turn on power at the circuit breaker or fuse box.
- Turn the light switch on to activate the fixture.

Care and Cleaning

EXTERIOR MAINTENANCE

- Use a dry or slightly dampened clean cloth and wipe the surface of the fixture.



NOTE: Do not use any cleaners with chemicals, solvents or harsh abrasives. Use only a dry soft cloth to dust or wipe carefully.

INTERIOR MAINTENANCE

- Disconnect power to the fixture by turning off the circuit breaker or by removing the fuse at the fuse box.
- Use a dry or slightly dampened clean cloth to wipe the interior surface of the fixture.

Troubleshooting

Problem	Solution
The light will not turn on.	<ul style="list-style-type: none"><input type="checkbox"/> Make sure the power supply is on.<input type="checkbox"/> Test or replace the switch.<input type="checkbox"/> Check the wiring.
The fuse blows or circuit breaker trips when light is turned on.	<ul style="list-style-type: none"><input type="checkbox"/> Check the wire connections.

HOME
DECORATORS
COLLECTION®

Questions, problems, missing parts? Before returning to the store,
call Home Decorators Collection Customer Service
8 a.m. – 7 p.m., EST, Monday-Friday
9 a.m. – 6 p.m., EST, Saturday

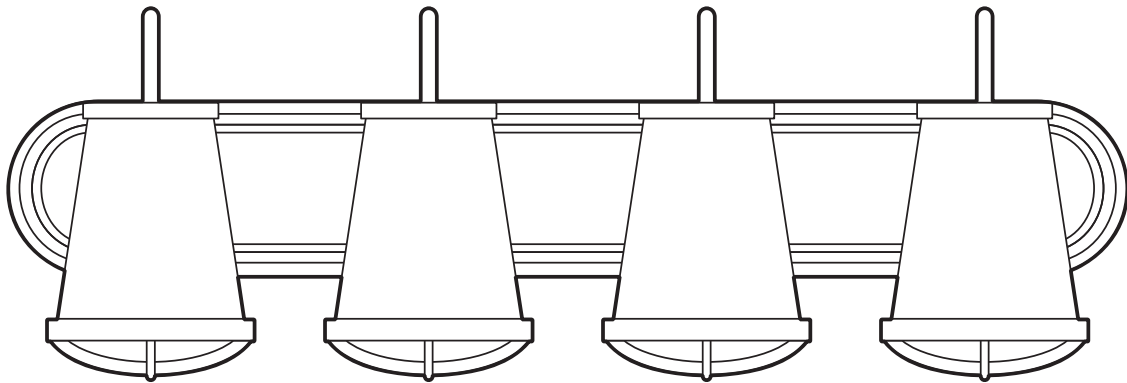
1-800-986-3460

[HOMEDEPOT.COM/HOMEDECORATORS](https://www.homedepot.com/homedecorators)

Retain this manual for future use.

GUÍA DE USO Y MANTENIMIENTO

LUMINARIO DE BAÑO CON 4 LUCES Georgina



Preguntas, problemas, o piezas faltantes? Antes de regresar a la tienda,
llama al Servicio al Cliente de Home Decorators Collection
8 a.m. – 7 p.m., Hora del Este, Lunes – Viernes
9 a.m. – 6 p.m., Hora del Este, Sábado

1-800-986-3460

HOMEDEPOT.COM/HOMEDECORATORS

GRACIAS

Le agradecemos la confianza que han depositado en Home Decorators Collection a través de la compra de este luminario de baño. Nos esforzamos continuamente para crear productos de calidad diseñados para mejorar su casa. Visite nuestra página web para ver nuestra completa línea de productos disponibles para mejorar tu hogar. Gracias por elegir Home Decorators Collection!

Tabla de Contenidos

Tabla de Contenidos	10	Instalación	13
Información de Seguridad	10	Operación	15
Garantía	10	Cuidado y Limpieza	15
Pre-Instalación	11	Mantenimiento Exterior	15
Planificación de la Instalación	11	Mantenimiento Interior	15
Herramienta	11	Solución de Problemas	15
Ferretería	11		
Contenido del Paquete	12		

Información de Seguridad

- Antes de iniciar la instalación de este aparato o la eliminación de un accesorio anterior, desconecte la alimentación apagando el disyuntor o quitando el fusible en la caja de fusibles.
- Consulte a un electricista calificado si tiene alguna pregunta eléctrica o la necesidad de reemplazar el controlador.
- Si usted tiene alguna pregunta que no sea eléctrica sobre este accesorio, póngase en contacto con nuestro equipo de Servicio al Cliente al 1-800-986-3460 o HOMEDEPOT.COM/HOMEDECORATORS.



ADVERTENCIA: Desconecte la alimentación antes de extraer o instalar una lámpara.

Garantía

LO QUÉ ESTÁ CUBIERTO

El fabricante garantiza que este accesorio de iluminación está libre de defectos en materiales y mano de obra por un período de cinco (5) años a partir de la fecha de compra. Esta garantía se aplica sólo al comprador original y únicamente a los productos utilizados en condiciones normales de uso y servicio. Si el producto se encuentra defectuoso, la única obligación del fabricante, y su solución exclusiva, es la reparación o sustitución del producto, a discreción del fabricante, siempre que el producto no ha sido dañado por mal uso, abuso, accidente, modificaciones, alteraciones, negligencia o mal manejo.

LO QUE NO ESTÁ CUBIERTO

Esta garantía no se aplicará a cualquier producto que haya sido instalado de forma incorrecta o usado de manera que no conforme con las instrucciones suministradas con el producto. Esta garantía no se aplicará a una falla del producto como resultado de un accidente, mal uso, abuso, negligencia, alteración o instalación defectuosa, o cualquier otra falla no relacionada con defectos de material o mano de obra. Esta garantía no se aplicará a el acabado de cualquier parte del producto, tal como la superficie y / o la intemperie, ya que esto se considera como uso normal.

El fabricante no garantiza y especialmente niega cualquier garantía, ya sea expresa o implícita, de aptitud para un fin en particular, que no sea la garantía contenida en el presente documento. El fabricante declina específicamente cualquier responsabilidad y no será responsable por cualquier pérdida o daño consecuente o incidental, incluyendo pero no limitado a cualquier coste laboral / gastos involucrados en la sustitución o reparación de dicho producto.

Comuníquese con el Equipo de Servicio al Cliente al 1-800-986-3460 o visite HOMEDEPOT.COM/HOMEDECORATORS.

Pre-Instalación

PLANIFICACIÓN DE LA INSTALACIÓN

Lea todas las instrucciones antes del montaje e instalación. Antes de comenzar la instalación de la luminaria o el retiro de un artefacto anterior, desconecte la alimentación apagando el disyuntor o quitando el fusible en la caja de fusibles. Para evitar daños a este producto, montarlo en una superficie suave y no abrasiva, como una alfombra o cartón.



NOTA: Guarde su recibo y estas instrucciones para comprobante de compra.

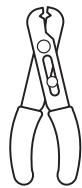
HERRAMIENTA NECESARIAS



Desarmador de Cruz



Desarmador de Punta Plana



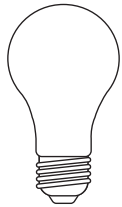
Cortador de Alambre



Pelacables



Cinta Aislante



4 Bombillas Incandescentes de 60W (o Fluorescente o LED equivalente)



Escalera



Gafas de Seguridad

FERRETERÍA INCLUIDA



NOTA: La ferretería no se muestra a tamaño actual.



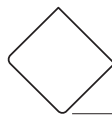
AA



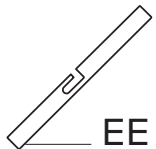
BB



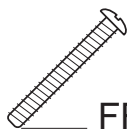
CC



DD



EE



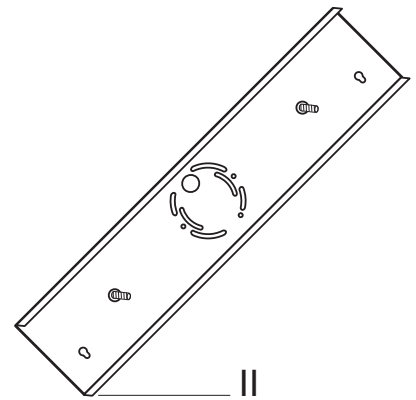
FF



GG



HH



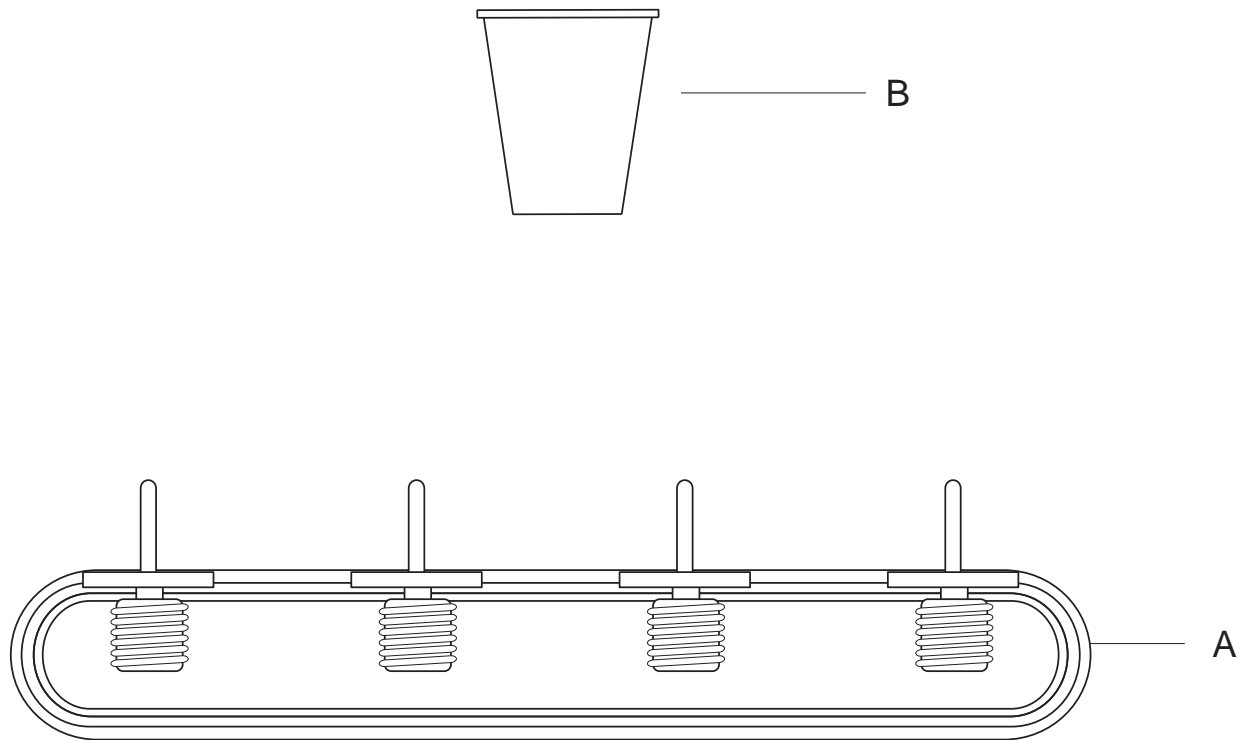
II

Parte	Descripción	Cantidad
AA	Jaula	4
BB	Tuerca Decorativa	2
CC	Tuerca para Cables	3
DD	Anillo de Zócalo	4
EE	Anillo de Pantalla	4

Parte	Descripción	Cantidad
FF	Tornillo de Montaje	2
GG	Tornillo del Anclaje	2
HH	Anclaje de Pared	2
II	Ménsula de Montaje	1

Pre-Instalación (continuado)

CONTENIDO DEL PAQUETE

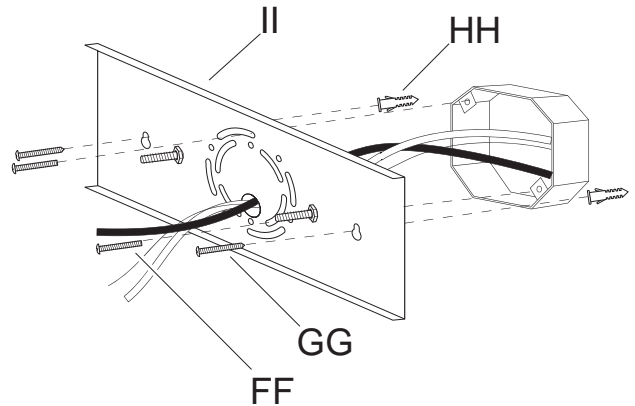


Parte	Descripción	Cantidad
A	Cuerpo Principal	1
B	Pantalla de Vidrio	4

Instalación

1 Montando la ferretería

- ❑ Coloque la ménsula de montaje (II) sobre la caja de distribución y alinee los agujeros de montaje de la ménsula de montaje (II) con los agujeros de montaje de la caja de distribución. Use un nivel para asegurarse de que la ménsula de montaje (II) este recta.
- ❑ Marque la ubicación de los agujeros de llave de la ménsula de montaje (II) en la pared.
- ❑ Taladre un agujero de 1/4 pulgadas (6 mm) en el extremo angosto de cada agujero de llave marcado en la pared. Martille con cuidado un anclaje de pared (HH) en cada agujero taladrado.
- ❑ Vuelva a colocar la ménsula de montaje (II) sobre la caja de distribución y alinee el extremo angosto de cada agujero de llave con su respectivo anclaje de pared (HH).
- ❑ Pase los tornillos de anclaje (GG) por los agujeros de llave y enrosquelos en los anclajes de pared (HH) hasta que la ménsula de montaje (II) quede al ras de la pared.
- ❑ Pase los tornillos de montaje (FF) por los agujeros de montaje de la ménsula de montaje (II) y enrosquelos en los agujeros de montaje de la caja de distribución.

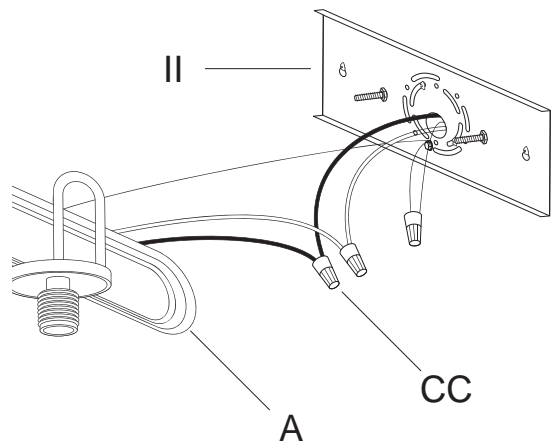


2 Conectando los cables



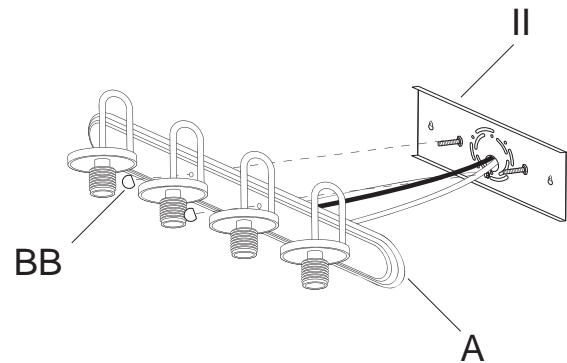
NOTA: Si tiene dudas con las conexiones eléctricas, consulte el código eléctrico de su localidad para los métodos aprobados para las conexiones a tierra.

- ❑ Saque los cables de alimentación de la caja de alimentación y por el centro del agujero en la ménsula de montaje (II).
- ❑ Conecte el negro blanco de alimentación con el negro blanco del luminario usando una tuerca para cables (CC).
- ❑ Conecte el cable blanco de alimentación con el cable blanco del luminario usando una tuerca para cables (CC).
- ❑ Enrolle el cable de tierra de alimentación alrededor del tornillo a tierra en el ménsula de montaje (II) y asegúrelo en su lugar.
- ❑ Conecte el cable del luminario a tierra con el cable de alimentación a tierra usando una tuerca para cables (CC).
- ❑ Envuelva todas las conexiones de los cables con cinta de aislar para una conexión más segura.



3 Montando el luminario

- ❑ Coloque el cuerpo principal (A) sobre la ménsula de montaje (II) y asegure que los tornillos del luminario pasen por los agujeros del cuerpo principal (A).
- ❑ Enrosque las tuercas decorativas (BB) en los tornillos del luminario y apriete los hasta que el cuerpo principal del luminario (A) quede montado de manera segura en la ménsula de montaje (II).

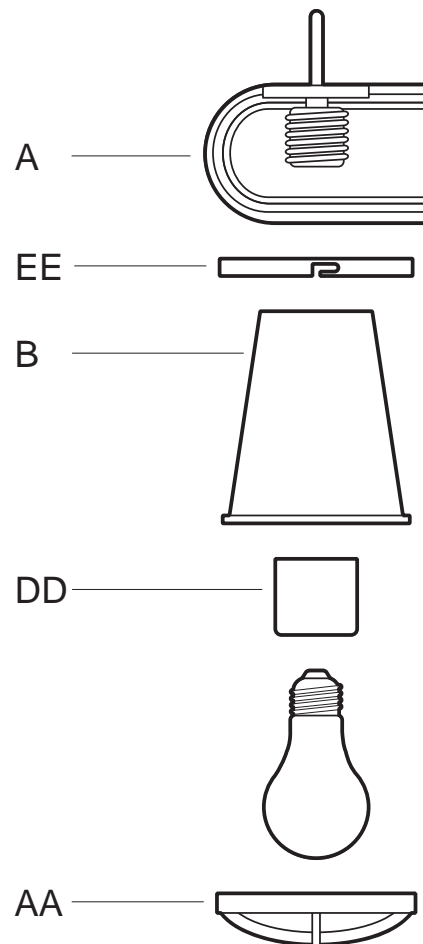


4 Ensamblando el luminario



NOTA: No exceda una bombilla incandescente de 60 vatios (o fluorescente o LED equivalente).

- ❑ Deslice los anillos de la pantalla (EE) sobre las pantallas de vidrio (B).
- ❑ Deslice la pantalla de vidrio (B) sobre la toma.
- ❑ Asegure la pantalla de vidrio (B) a las tomas utilizando los anillos de zócalos (DD).
- ❑ Enrosque una bombilla (no incluido) en cada zócalo del cuerpo principal (A).
- ❑ Coloque una jaula (AA) en la parte inferior de cada anillo de pantalla (EE).



Operación

- Conecte la alimentación en el disyuntor o caja de fusibles.
- Gire el interruptor de la luz para activar el aparato.

Cuidado y Limpieza

MANTENIMIENTO DEL EXTERIOR

- Use un paño limpio y seco o ligeramente humedecido y limpie la superficie de la linterna.



NOTA: No use limpiadores con químicos, solventes o abrasivos fuertes. Use sólo un paño seco para sacudir o limpiar con cuidado.

MANTENIMIENTO DEL INTERIOR

- Apague la potencia a la linterna de manera de desconectando el disyuntor o quitando el fusible en la caja de fusibles.
- Use un paño limpio y seco o ligeramente humedecido y limpie la superficie de la linterna.

Solución de Problemas

Problema	Solución
La luz no se enciende.	<ul style="list-style-type: none"><input type="checkbox"/> Asegúrese de que la energía eléctrica esté encendida.<input type="checkbox"/> Pruebe o cambie el interruptor.<input type="checkbox"/> Verifique los cableado.
El fusible se funde o el disyuntor de circuitos se dispara cuando se enciende la luz.	<ul style="list-style-type: none"><input type="checkbox"/> Verifique las conexiones de los cables.

HOME
DECORATORS
COLLECTION®

Preguntas, problemas, o piezas faltantes? Antes de regresar a la tienda,
llama al Servicio al Cliente de Home Decorators Collection
8 a.m. – 7 p.m., Hora del Este, Lunes – Viernes
9 a.m. – 6 p.m., Hora del Este, Sábado

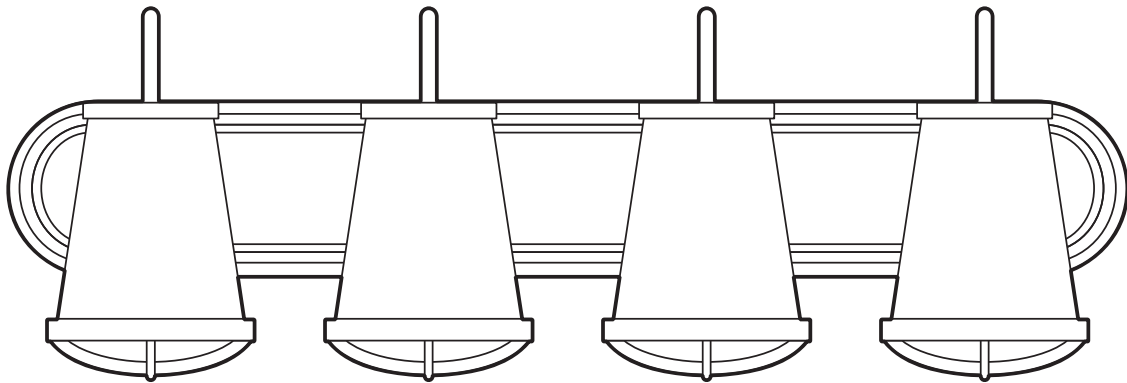
1-800-986-3460

[HOMEDEPOT.COM/HOMEDECORATORS](https://www.homedepot.com/homedecorators)

Conserve este manual para futuras consultas.

GUIDE D'UTILISATION ET D'ENTRETIEN

LUMINAIRE DE BAIN AVEC 4 LUMIÈRES Georgina



Questions, problèmes, pièces manquantes? Avant de retourner au magasin,
appeler Home Decorators Collection Service à la clientèle
8:00 – 19:00, HNE, Lundi – Vendredi
9:00 – 18:00, HNE, Samedi

1-800-986-3460

HOMEDEPOT.COM/HOMEDECORATORS

MERCI

Nous apprécions la confiance que vous avez placée dans Home Decorators Collection grâce à l'achat de cette applique de luminaire de bain. Nous nous efforçons de créer continuellement la qualité des produits conçus pour améliorer votre maison. Rendez-nous visite en ligne pour voir notre gamme complète de produits disponibles pour votre maison besoin d'amélioration. Merci d'avoir choisi le Home Decorators Collection!

Table des Matières

Table des Matières	18	Installation	21
Consignes de Sécurité	18	Opération	23
Garantie	18	Entretien et Nettoyage	23
Pré-Installation	19	Entretien Extérieur	23
Planification de l'Installation	19	Entretien Intérieur	23
Outils	19	Dépannage	23
Matériel	19		
Contenu du Paquet	20		

Consignes de Sécurité

- Avant de commencer l'installation de ce luminaire ou à la dépose d'un précédent luminaire, débrancher l'alimentation en désactivant le disjoncteur ou en retirant le fusible de la platine de fusibles.
- Consulter un électricien qualifié si vous avez des questions électriques ou si vous avez besoin de remplacer le pilote.
- Si vous avez des non-électriques questions au sujet de ce luminaire, veuillez contacter notre équipe de Service Clientèle au 1-800-986-3460 ou HOMEDEPOT.COM/HOMEDECORATORS.



AVERTISSEMENT : Déconnecter l'alimentation avant le retrait ou l'installation d'un luminaire d'éclairage.

Garantie

CE QUI EST COUVERT

Le fabricant garantit ce luminaire est exempt de défauts de matériaux et de fabrication pour une période de cinq (5) ans à compter de la date d'achat. Cette garantie s'applique uniquement à l'acheteur d'origine et uniquement aux produits utilisés dans une utilisation normale. Si le produit s'avère défectueux, la seule obligation du fabricant, et votre seul recours, consiste à réparer ou à remplacer le produit, à la discrétion du fabricant, pourvu que le produit n'ait pas fait l'objet d'un usage inadéquat ou abusif, d'un accident, de modifications, d'altérations, de négligence ou d'une mauvaise manipulation.

CE QUI N'EST PAS COUVERT

Cette garantie ne s'applique pas à tout produit qui se trouve à avoir été incorrectement installé, configuré, ou utilisé de quelque façon pas conformément aux instructions fournies avec le produit. Cette garantie ne s'applique pas à une défaillance du produit à la suite d'un accident, un abus, une négligence, une modification, ou une mauvaise installation, ou tout autre manquement, non liée à un défaut de matériau ou de fabrication. Cette garantie ne s'applique pas à la finition d'une partie du produit, comme la surface et / ou l'altération, car cela est considéré usure normale.

Le fabricant ne garantit pas et décline spécifiquement toute garantie, expresse ou implicite, d'adéquation à un usage particulier, autre que la garantie contenue dans ce document. Le fabricant décline expressément toute responsabilité et ne peut être tenu responsable de toute perte ou dommage indirect ou accessoire, y compris mais sans s'y limiter, les coûts du travail / dépenses impliqués dans le remplacement ou la réparation dudit produit.

Contactez l'équipe du Service à la Clientèle au 1-800-986-3460 ou visitez HOMEDEPOT.COM/HOMEDECORATORS.

Pré-Installation

PLANIFICATION DE L'INSTALLATION

Lire toutes les instructions avant assemblage et l'installation. Avant de commencer l'installation du luminaire ou la dépose d'un précédent luminaire, débrancher l'alimentation en désactivant le disjoncteur ou en retirant le fusible de la platine de fusibles. Pour éviter d'endommager le produit, assembler sur un doux et non abrasif surface tels que tapis ou un morceau de carton.



NOTE: Conservez votre reçu et ces instructions à la preuve d'achat.

OUTILS REQUIS



Tournevis
Cruziforme



Tournevis à
Tête Plate



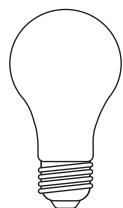
Coupe-fil



Pince à
Dénuder



Ruban
Électrique



4 Ampoule s
Incandescence
de 60W (ou
fluorescente ou
DEL équivalent)



Échelle

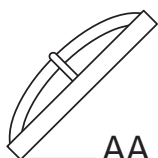


Lunettes de
Protection

MATÉRIEL INCLUS



NOTE: Matériel non illustré à taille réelle.



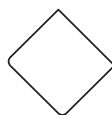
AA



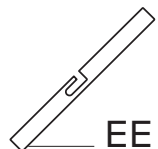
BB



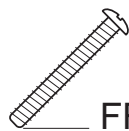
CC



DD



EE



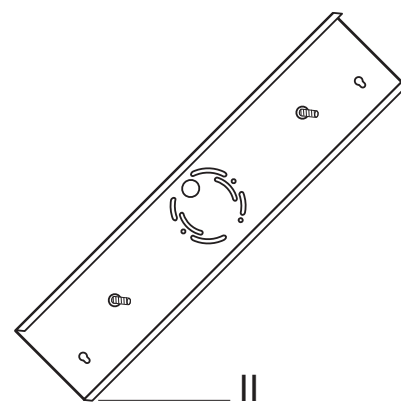
FF



GG



HH



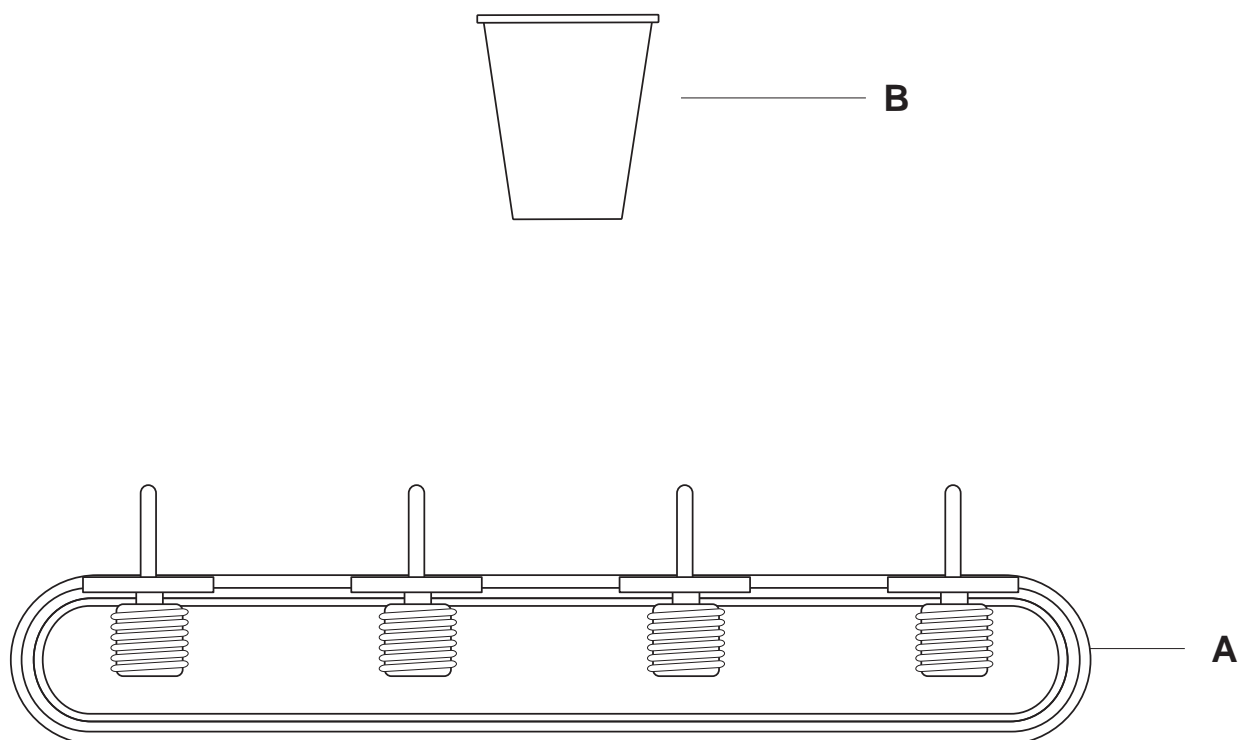
II

Partie	Description	Quantité
AA	Cage	4
BB	Écrou Décoratif	2
CC	Capuchon de Connexion	3
DD	Anneau de Douilles	4
EE	Anneau de Abat-jour	4

Partie	Description	Quantité
FF	Vis de Montage	2
GG	Vis d'Ancrage	2
HH	Ancrage Mural	2
II	Plaque de Fixation	1

Pré-Installation (continue)

CONTENU DU PAQUET

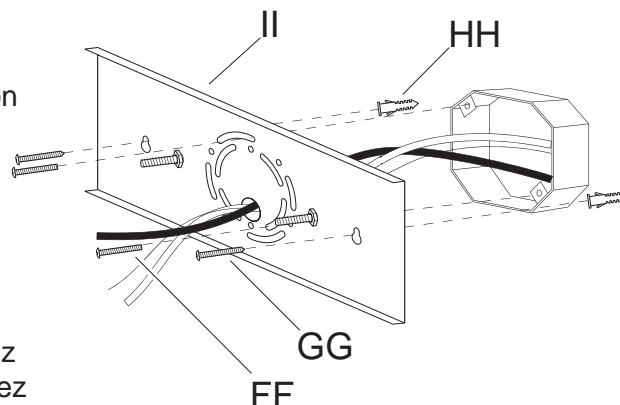


Partie	Description	Quantité
A	Corps du Luminaire	1
B	Abat-jour en Verre	4

Installation

1 Le montage du matériel

- ❑ Placer la plaque de fixation (II) sur la boîte de sortie, en alignant les fentes de montage de la plaque de fixation (II) avec les trous de montage de la boîte de sortie, tel qu'illustré. Utilisez un niveau pour vous assurer que la plaque de fixation (II) est bien droite.
- ❑ Marquer l'emplacement des encoches en trou de serrure de la plaque de fixation (II) sur le mur.
- ❑ Percer un trou de 0,64 cm à l'emplacement correspondant à l'extrémité la plus étroite de chaque encoche en trou de serrure que vous avez marqué sur le mur. À l'aide d'un marteau, enfoncez doucement un ancrage mural (HH) dans chacun des trous percés.
- ❑ Remettre la plaque de fixation (II) en place sur la boîte de sortie, en alignant soigneusement l'extrémité la plus étroite des encoches en trou de serrure avec les ancrages mural (HH).
- ❑ Faites passer les vis d'ancrage (GG) dans les encoches en trou de serrure et visser-les dans les ancrages muraux (HH) jusqu'à ce que la plaque de fixation (II) soit fixée solidement contre le mur.
- ❑ Faites passer les vis de montage (FF) dans les fentes de montage de la plaque de fixation (II) et visser-les dans les trous de montage de la boîte de sortie.

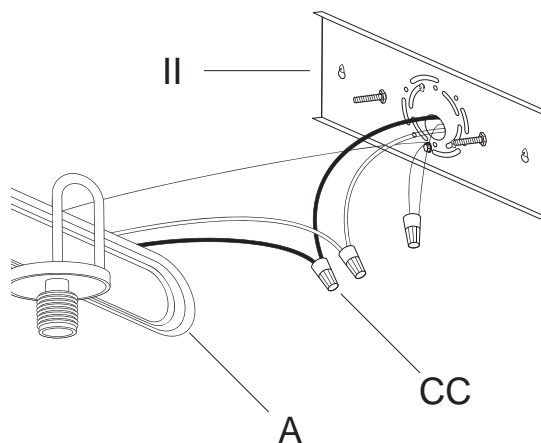


2 La connexion des fils



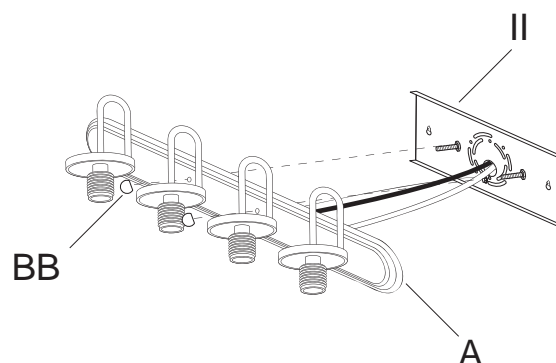
NOTE: Si vous avez des questions concernant l'installation électrique, veuillez consulter le code de l'électricité en vigueur dans votre province pour connaître les méthodes de mise à la terre approuvées.

- ❑ Tirer les fils d'alimentation hors de la boîte de sortie et bien que le trou central du plaque de fixation (II).
- ❑ Relier le fil d'alimentation noir au fil noir du luminaire à l'aide d'un capuchon de connexion (CC).
- ❑ Relier le fil d'alimentation blanc au fil blanc du luminaire à l'aide d'un capuchon de connexion (CC).
- ❑ Enrouler le fil de terre d'alimentation autour de la vis de terre sur le plaque de fixation (II) et serrer en place.
- ❑ Relier le fil de terre du luminaire et le fil de terre de la boîte de sortie à l'aide d'un capuchon de connexion (CC).
- ❑ Enrouler toutes les connexions avec du ruban isolant pour plus de sécurité.



3 Le montage du luminaire

- ❑ Placer le corps du luminaire (A) sur le plaque de fixation (II) et assurer les vis de luminaire se trouvent dans les trous du corps du luminaire (A).
- ❑ Visser les écrous décoratifs (BB) sur les vis de luminaire et les serrer jusqu'à ce que le corps du luminaire (A) soit solidement monté sur le plaque de fixation (II).

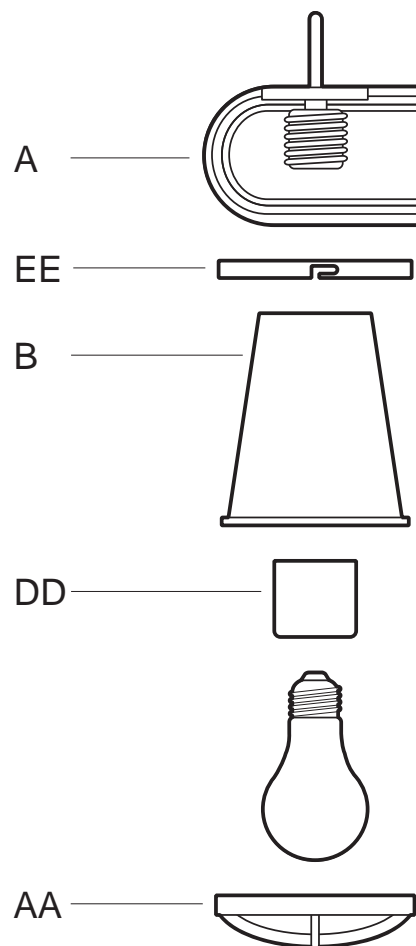


4 L'assemblage de luminaire



NOTE: La puissance de l'ampoule incandescente ne doit pas dépasser 60 watts (ou fluorescente ou DEL équivalente).

- ❑ Placer les anneaux de abat-jour (EE) sur le abat-jours en verre (B).
- ❑ Placer les abat-jours en verre (B) par-dessus les douilles.
- ❑ Fixer les abat-jours en verre (B) sur les douilles a l'aide des anneaux de douille (DD).
- ❑ Visser une ampoule (non inclus) dans chaque douille corps du luminaire (A)
- ❑ Fixez une cage (AA) au bas de chaque anneau de abat-jour (EE).



Opération

- Mettez sous tension au niveau du disjoncteur ou des fusibles.
- Allumez l'interrupteur pour activer l'appareil.

Entretien Et Nettoyage

ENTRETIEN EXTÉRIEUR

- Utilisez un linge sec ou légèrement humide et essuyez le luminaire.



NOTE: N'utilisez aucun produit de nettoyage contenant des agents chimiques, des solvants ou des abrasifs durs. Utilisez uniquement un linge doux et sec pour enlever la poussière en essuyant délicatement.

ENTRETIEN INTÉRIEUR

- Coupez tout le courant au niveau du disjoncteur ou retirez le fusible de la boîte de fusible.
- Utilisez un linge sec ou légèrement humide et essuyez le luminaire.

Dépannage

Problème	Solution
La lumière ne s'allume pas.	<ul style="list-style-type: none"><input type="checkbox"/> Ouvrez l'interrupteur ou le disjoncteur.<input type="checkbox"/> Vérifiez ou remplacez l'interrupteur.<input type="checkbox"/> Vérifiez les connexions électriques.
Le fusible brûle ou le disjoncteur saute lorsqu'on allume le luminaire.	<ul style="list-style-type: none"><input type="checkbox"/> Vérifiez les connexions électriques.

HOME
DECORATORS
COLLECTION®

Questions, problèmes, pièces manquantes? Avant de retourner au magasin,
appeler Home Decorators Collection Service à la clientèle
8:00 – 19:00, HNE, Lundi – Vendredi
9:00 – 18:00, HNE, Samedi

1-800-986-3460

[HOMEDEPOT.COM/HOMEDECORATORS](https://www.homedepot.com/homedecorators)

Conserver ce manuel pour un utilisation ultérieure.