



PRODUCT GUIDE GUÍA DEL PRODUCTO GUIDE PRODUIT

MODEL | MODELO | MODÈLE
19202089

**BRONCO
DRUM SMOKER**

Date purchased | Fecha de compra | Date d'achat

If you have questions or need assistance during assembly, please call 1-800-241-7548.

Si tiene alguna pregunta o si Necesita ayuda durante el Ensamblado, llámenos Al 1-800-241-7548

Si vous avez des questions ou besoin d'aide pendant le montage, veuillez composer le 1-800-241-7548

Tools needed for assembly:

Adjustable Wrench
Phillips Screwdriver
(Tools not provided)

Herramientas necesarias para el ensamblaje:

Llave ajustable o llaves
Destornillador Phillips
(Herramientas no incluidas)

Outils requis pour l'assemblage :

Clé à molette
Tournevis
(Outils non inclus)

- THIS SMOKER IS FOR OUTDOOR USE ONLY
- ESTE FUMADOR ES PARA USO AL AIRE LIBRE SOLAMENTE
- CE FUMEUR EST POUR USAGE EXTÉRIEUR UNIQUEMENT

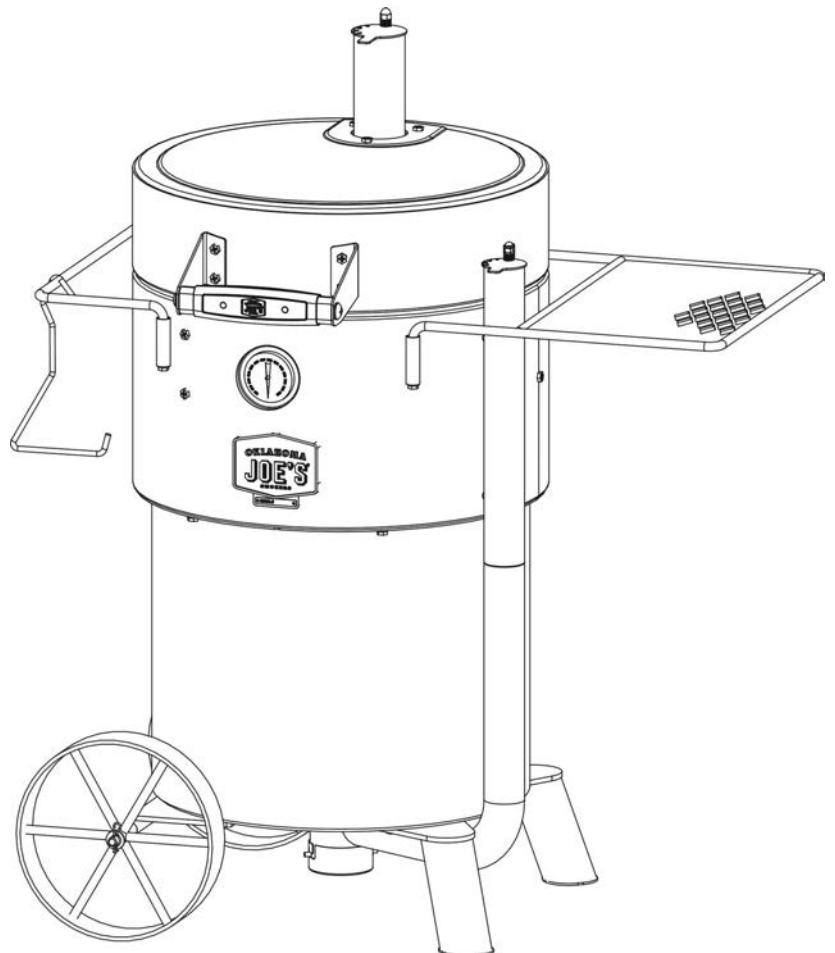


TABLE OF CONTENTS

Product Record Information	1
Safety Warnings	2
Limited Warranty	3
Hardware List	8
Tools Required	8
Parts Diagram	9
Parts List	10
Assembly	12
Registration Card	23

This instruction manual contains important information necessary for the proper assembly and safe use of the appliance.

Follow all warnings and instructions when using the appliance.

INSTALLER/ASSEMBLER:

Leave this manual with consumer.

CONSUMER:

Keep this manual for future reference.

Safety Symbols

The symbols and boxes shown below explain what each heading means. Read and follow all of the messages found throughout the manual.



WARNING: Indicates a potentially hazardous situation which, if not avoided, could result in death or serious injury.



CAUTION: Indicates a potentially hazardous situation or unsafe practice which, if not avoided, may result in minor or moderate injury.



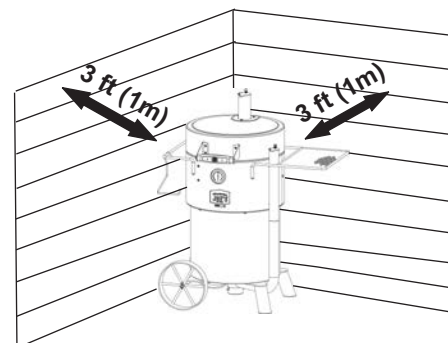
- Read and follow all safety statements, assembly instructions, and use and care directions before attempting to assemble and cook.
- For residential use only. Do not use for commercial cooking.
- Some parts may contain sharp edges! Wear protective gloves if necessary.
- **THIS UNIT IS HEAVY! DO NOT** attempt to assemble without a helper.
- This unit should be assembled on a level, stable surface.
- When cooking, the unit **must** be on a level, stable surface in an area clear of combustible material.



CARBON MONOXIDE HAZARD

Burning charcoal inside can kill you. It gives off carbon monoxide, which has no odor. NEVER burn charcoal inside homes, vehicles, or tents.

- Failure to follow all manufacturer's instructions could result in serious personal injury and/or property damage.
- Ash catcher pan must be fully installed during operation. Failure to properly install could result in hot embers falling from grill.
- Most surfaces on this unit are hot when in use. Use extreme caution. Keep others away from unit. Always wear protective clothing to prevent injury.
- Keep children and pets away.
- Do not move this unit during operation.
- Never substitute gasoline, kerosene or alcohol for charcoal starter. In some states, the use of charcoal starter is prohibited by law. In this case, paraffin-based starter cubes can be substituted for charcoal starter. Never use charcoal starter fluid with an electric starter.
- All surfaces can be hot during use. Use protection as required to prevent burning.
- Do not use this unit on or near combustible surfaces or structures such as wood decks, dry leaves or grass, vinyl or wood siding, etc.
- **FAILURE TO READ AND FOLLOW INSTRUCTIONS FOR LIGHTING CHARCOAL MAY RESULT IN SERIOUS PERSONAL INJURY AND OR PROPERTY DAMAGE.**
- **ALWAYS USE CAUTION WHEN HANDLING HOT COALS TO PREVENT INJURY.**
- **ALWAYS LIGHT THE FIRE WITH THE GRILL LID OPEN.**
- After a charcoal fire appears extinguished, unconsumed embers can retain heat for up to 24 hours, and if exposed to fresh air, can burst into flame unexpectedly. Any such embers outside the firebox of the grill pose a fire hazard and can ignite combustible surfaces such as wooden decks.
- **Use grill at least 3 ft. from any wall or surface.** Maintain 10 ft. clearance to objects that can catch fire or sources of ignition such as pilot lights on water heaters, live electrical appliances, etc.
- Use grill only in well-ventilated space. **NEVER** use in enclosed space such as carport, garage, porch, covered patio, or under an overhead structure of any kind.



LIMITED WARRANTY

This warranty only applies to units purchased from an authorized retailer. Manufacturer warrants to the **original consumer-purchaser** only that this product shall be free from defects in workmanship and materials after correct assembly and under normal and reasonable home use for the periods indicated below beginning on the date of purchase*. The manufacturer reserves the right to require that defective parts be returned, postage and or freight pre-paid by the consumer for review and examination.

<u>SCOPE OF COVERAGE</u>	<u>PERIOD OF COVERAGE</u>	<u>TYPE OF FAILURE COVERAGE</u>
All Parts	2 years from date of purchase*	PERFORATION, MANUFACTURING, AND MATERIAL DEFECTS ONLY

*Note: A dated sales receipt WILL be required for warranty service.

The original consumer-purchaser will be responsible for all shipping charges for parts replaced under the terms of this limited warranty.

This limited warranty is applicable in the United States and Canada only, is only available to the original owner of the product and is not transferable. **Manufacturer requires proof of your date of purchase. Therefore, you should retain your sales slip or invoice.** Registering your product is not a substitute for proof of purchase and the manufacturer is not responsible for or required to retain proof of purchase records.

This limited warranty applies to the functionality of the product ONLY and does not cover cosmetic issues such as scratches, dents, corruptions or discoloring by heat, abrasive and chemical cleaners or any tools used in the assembly or installation of the appliance, surface rust, or the discoloration of stainless steel surfaces. Paint is not warranted and will require touch up. **RUST is not considered a manufacturing or materials defect.**

This limited warranty will not reimburse you for the cost of any inconvenience, food, personal injury or property damage.

ITEMS MANUFACTURER WILL NOT PAY FOR:

1. Shipping cost, standard or expedited, for warranty and replacement parts
2. Service calls to your home.
3. Repairs when your product is used for other than normal, single-family household or residential use.
4. Damage, failures, or operating difficulties resulting from accident, alteration, careless handling, misuse, abuse, fire, flood, acts of God, improper installation or maintenance, installation not in accordance with electrical or plumbing codes, or use of products not approved by the manufacturer.
5. Any food loss due to product failures or operating difficulties.
6. Replacement parts or repair labor costs for units operated outside the United States or Canada.
7. Pickup and delivery of your product.
8. Repairs to parts or systems resulting from unauthorized modifications made to the product.
9. The removal and/or reinstallation of your product.

DISCLAIMER OF IMPLIED WARRANTIES and LIMITATION OF REMEDIES

Repair or replacement of defective parts is your exclusive remedy under the terms of this limited warranty. In the event of parts availability issues, the manufacturer reserves the right to substitute like or similar parts that are equally functional.

Manufacturer will not be responsible for any consequential or incidental damages arising from the breach of either this limited warranty or any applicable implied warranty, or for failure or damage resulting from acts of God, improper care and maintenance, grease fire, accident, alteration, replacement of parts by anyone other than Manufacturer, misuse, transportation, commercial use, abuse, hostile environments (inclement weather, acts of nature, animal tampering), improper installation or installation not in accordance with local codes or printed manufacturer instructions.

THIS LIMITED WARRANTY IS THE SOLE EXPRESS WARRANTY GIVEN BY THE MANUFACTURER. NO PRODUCT PERFORMANCE SPECIFICATION OR DESCRIPTION WHEREVER APPEARING IS WARRANTED BY MANUFACTURER EXCEPT TO THE EXTENT SET FORTH IN THIS LIMITED WARRANTY. ANY IMPLIED WARRANTY PROTECTION ARISING UNDER THE LAWS OF ANY STATE, INCLUDING IMPLIED WARRANTY OF MERCHANTABILITY OR FITNESS FOR A PARTICULAR PURPOSE OR USE, IS HEREBY LIMITED IN DURATION TO THE DURATION OF THIS LIMITED WARRANTY.

Neither dealers nor the retail establishment selling this product has any authority to make any additional warranties or to promise remedies in addition to or inconsistent with those stated above. Manufacturer's **maximum liability**, in any event, shall not exceed the purchase price of the product paid by the original consumer.

NOTE: Some states do not allow an exclusion or limitation of incidental or consequential damages, so some of the above limitations or exclusions may not apply to you. This limited warranty gives you specific legal rights as set forth herein. You may also have other rights which vary from state to state. In the state of California only, if refinishing or replacement of the product is not commercially practicable, the retailer selling this product or the Manufacturer will refund the purchase price paid for the product, less the amount directly attributable to use by the original consumer-purchaser prior to discovery of the nonconformity. In addition, in the state of California only, you may take the product to the retail establishment selling this product in order to obtain performance under this limited warranty.

If you wish to obtain performance of any obligation under this limited warranty, you should write to:

**Consumer Relations
P. O. Box 1240
Columbus, GA 31902-1240**

Consumer returns will not be accepted unless a valid Return Authorization is first acquired. Authorized returns are clearly marked on the outside of the package with an RA number and the package is shipped freight/postage pre-paid. Consumer returns that do not meet these standards will be refused.

ÍNDICE

Información de inscripción de la garantía.	1
Advertencias de Seguridad.	4
Garantía Limitada	5
Lista de Herrajes.	8
Herramientas requeridas	8
Diagrama de piezas.	9
Lista de piezas.	10
Montaje.	12
Tarjeta de inscripción.	23

Este manual de instrucciones contiene información importante, necesaria para armar el aparato adecuadamente y usarlo de manera segura.

Cuando use el aparato, siga todas las advertencias y las instrucciones.

A LA PERSONA QUE INSTALE O ARME ESTA PARRILLA:

Deje este manual al cliente.

AL CONSUMIDOR:

Conserve este manual para que lo pueda consultar en el futuro.

Símbolos de seguridad

Los símbolos y las casillas ilustradas más adelante explican lo que significa cada encabezado. Lea y cumpla todo lo indicado en los mensajes que se encuentran en el manual.



ADVERTENCIA: Indica una situación potencialmente peligrosa que, de no evitarse, podría causar la muerte o lesiones graves.



ADVERTENCIA: Indica una situación potencialmente peligrosa o una práctica insegura que, de no evitarse, podría causar lesiones leves o menores.



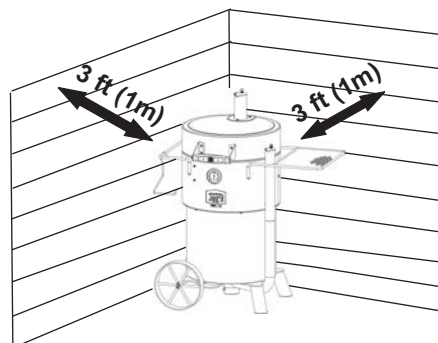
- Lea y siga todas las declaraciones de seguridad, las instrucciones de ensamblaje y las instrucciones de uso y cuidado antes de intentar armar y cocinar.
- Solo para uso residencial. No lo use para cocinar comercialmente.
- ¡Algunas partes pueden contener bordes filosos! Use guantes protectores si es necesario.
- ¡ESTA UNIDAD ES PESADA! NO intente armar sin un ayudante.
- Esta unidad debe montarse en una superficie nivelada y estable.
- Al cocinar, la unidad debe estar en una superficie nivelada y estable en un área libre de material combustible.



PELIGRO DE MONÓXIDO DE CARBONO

La combustión de carbón en interiores puede ser fatal. Despide monóxido de carbono, que es inodoro. **NUNCA** queme carbón dentro de las casas, de los vehículos ni de las carpas.

- El no cumplir con todas las instrucciones del fabricante puede ocasionar lesiones graves y/o daños materiales.
- La bandeja de recolección de cenizas debe estar totalmente instalada durante la operación. Si no se instala correctamente, brasas calientes podrían caer de la parrilla.
- La mayoría de las superficies de esta unidad están calientes cuando está en uso. Seasumamente cuidadoso. No deje que las demás personas se acerquen a la unidad. Use siempre ropa protectora para evitar lesionarse.
- No deje a los niños ni a las mascotas acercarse a la unidad.
- No la mueva mientras esté en uso.
- Nunca use gasolina, queroseno ni alcohol para encender el carbón. En algunos estados, la ley prohíbe el uso de líquido para encender carbón. En estos casos, puede usar cubos a base de parafina en lugar del líquido para encender carbón. Nunca use líquido para encender carbón con un encendedor eléctrico.
- Todas las superficies pueden estar calientes durante el uso. Protéjase debidamente para no sufrir quemaduras.
- No use esta unidad en superficies ni en estructuras combustibles, ni cerca de ellas, tales como terrazas de madera, hojas o césped secos, revestimientos de vinilo o de madera, etc.
- **EL NO LEER Y SEGUIR LAS INSTRUCCIONES PARA ENCENDER EL CARBÓN, PUEDE OCASIONAR LESIONES GRAVES Y DAÑOS MATERIALES.**
- **PARA EVITAR LESIONES, MANIPULE SIEMPRE CON PRECAUCIÓN LOS CARBONES CALIENTES.**
- **ENCIENDA SIEMPRE EL FUEGO CON LA TAPA DE LA AHUMADOR ABIERTA.**
- Después de un fuego de carbón parece extinguirse, brasas consumidas pueden retener el calor durante un máximo de 24 horas, y si se expone al aire libre, pueden estallar en llamas inesperadamente. Cualquier brasas fuera de la caja de fuego de la parrilla representan un peligro de incendio y pueden encender superficies combustibles tales como terrazas de madera.
- **Use la parrilla al menos a 3 pies de distancia de cualquier pared o superficie.** Deje un espacio de 10 pies entre la parrilla y los objetos que puedan incendiarse o que sean fuentes de ignición, tal como las llamas piloto de calentadores de agua, aparatos eléctricos conectados, etc.
- Use la parrilla sólo en lugares bien ventilados. **NUNCA** la use en lugares cerrados tales como cocheras, garajes, porches, patios techados o debajo de superficies de ningún tipo.



GARANTÍA LIMITADA

Esta garantía es válida únicamente para las unidades adquiridas de los distribuidores autorizados. El fabricante le garantiza únicamente al consumidor-comprador original, que este producto no presentará defectos de mano de obra ni de materiales por el período indicado a continuación, contado desde la fecha de compra*, si se arma correctamente y se usa en el hogar, en condiciones normales y razonables. El fabricante se reserva el derecho de exigir la devolución de las piezas defectuosas, enviadas con el porte o el flete pagado por el consumidor, para ser revisadas y examinadas.

ALCANCE DE LA COBERTURA	PLAZO DE COBERTURA	TIPO DE FALLA AMPARADA
Todas las partes	2 Año de fecha de compra *	SOLO DEFECTOS DE PERFORACIÓN, DE FABRICACIÓN Y DE MATERIALES

*Nota: A fecha de recibo de compra serán necesarios para el servicio de garantía.

Son de responsabilidad del consumidor-comprador original todos los gastos de envío de las piezas cambiadas en virtud de las condiciones de esta garantía limitada.

Esta garantía limitada es válida únicamente en Estados Unidos y en Canadá, se ofrece únicamente al propietario original del producto y es intransferible. **El fabricante exige la presentación de evidencia de la fecha de la compra. Por tanto, debe conservar el recibo o la factura de la compra.** La inscripción del producto no reemplaza al comprobante de compra, y el fabricante no se hace responsable ni está obligado a llevar un registro de dichos comprobantes.

Esta garantía limitada atañe ÚNICAMENTE al funcionamiento del producto y no ampara rayones, abolladuras, corrosión ni decoloración ocasionada por el calor, los productos de limpieza abrasivos y químicos, ni por las herramientas usadas en el armado o en la instalación del aparato, oxidación de las superficies ni decoloración de las superficies de acero inoxidable. La pintura no esta garantizada y requiera retoques. **RUST no se considera una de fabricación o materiales defecto.**

Esta garantía limitada no ampara el costo en el que se incurra por inconvenientes, alimentos, lesiones ni daños a la propiedad.

EL FABRICANTE NO PAGARÁ LOS SIGUIENTES RUBROS:

1. El costo de envío normal o acelerado de piezas y repuestos amparados por la garantía
2. Las llamadas de servicio técnico a domicilio.
3. Reparaciones de productos que hayan sido usados para fines distintos a los normales, en casas de más de una familia o no domésticos.
4. Daños, fallas, o dificultades para hacerlo funcionar, ocasionadas por accidentes, modificaciones, manipulación descuidada, uso indebido, abuso, incendio, inundación, casos fortuitos, instalación o mantenimiento inadecuados o que no se realicen de conformidad con las disposiciones de los códigos de instalaciones eléctricas o sanitarias, o uso de productos no autorizados por el fabricante.
5. Pérdida de alimentos debidos a fallas del producto o a la dificultad para hacerlo funcionar.
6. El costo de las piezas de repuesto ni de la mano de obra para la reparación de unidades instaladas fuera de Estados Unidos o de Canadá.
7. La recogida y el envío de su producto.
8. Las reparaciones de piezas o de sistemas que hayan sufrido daños por alteraciones no autorizadas hechas en el producto.
9. La remoción y/o la reinstalación de su producto.

ESTIPULACIONES DE EXONERACIÓN DE GARANTÍAS IMPLÍCITAS; LIMITACIÓN DE LOS RECURSOS

El único recurso del que usted dispone en virtud de esta garantía limitada es la reparación o el cambio de las piezas defectuosas. En cas de problèmes de disponibilité des pièces, le constructeur se réserve le droit de remplacer des pièces similaires qui sont également fonctionnels. El fabricante no será responsable por ningún tipo de daño accesorio o indirecto ocasionado por el incumplimiento de lo estipulado ya sea en esta garantía limitada o en alguna garantía implícita pertinente, ni por las fallas o los daños ocasionados por actos fortuitos, cuidado y mantenimiento inadecuados, fuego provocado por la grasa, accidentes, modificaciones, cambio de piezas por cualquier persona que no sea el fabricante, uso indebido, transporte, uso con fines comerciales, abuso, ambientes hostiles (condiciones inclementes del tiempo, fenómenos naturales, acción de los animales), instalación inadecuada o instalación que no se realice de conformidad con las disposiciones de los códigos locales o las instrucciones impresas del fabricante.

ESTA GARANTÍA LIMITADA ES LA ÚNICA GARANTÍA EXPLÍCITA OFRECIDA POR EL FABRICANTE. EL FABRICANTE NO GARANTIZA NINGUNA ESPECIFICACIÓN O DESCRIPCIÓN DE RENDIMIENTO DEL PRODUCTO, INDEPENDIEMENTE DEL LUGAR DONDE APAREZCAN, SALVO EN LA MEDIDA SEÑALADA EN ESTA GARANTÍA LIMITADA. POR EL PRESENTE, EL PLAZO DE VIGENCIA DE LA PROTECCIÓN QUE OTORGAN LAS GARANTÍAS IMPLÍCITAS, EN VIRTUD DE LAS LEYES DE CUALQUIER ESTADO, INCLUYENDO LA GARANTÍA IMPLÍCITA ACERCA DE LA IDONEIDAD DEL PRODUCTO PARA SU COMERCIALIZACIÓN O PARA ALGÚN PROPÓSITO DETERMINADO, QUEDA LIMITADO AL PLAZO DE VIGENCIA DE ESTA GARANTÍA LIMITADA.

Ni los distribuidores, ni el negocio minorista que vende este producto, están autorizados para ofrecer ninguna garantía ni para prometer recursos adicionales o incongruentes con los arriba indicados. En todo caso, el límite máximo de responsabilidad del fabricante no será mayor que el precio de compra pagado por el consumidor original.

NOTA: Algunos estados no permiten la exclusión ni la limitación de daños accesorios o indirectos, de manera que es posible que las limitaciones o exclusiones arriba señaladas no correspondan en su caso. Esta garantía le otorga derechos específicos, señalados aquí. Es posible que usted tenga otros derechos que pueden variar de un estado a otro. Sólo en el estado de California, en el caso en que no sea comercialmente viable reparar o cambiar el acabado del producto, el minorista que vende este producto o el fabricante le reembolsarán el precio de compra pagado por el mismo, menos la cantidad directamente atribuible al uso dado por el consumidor-comprador original, antes de haber descubierto la falla. Además, y únicamente en el estado de California, usted podrá llevar el producto al negocio minorista que venda este producto para solicitar servicios en virtud de esta garantía limitada.

Si desea obtener algún servicio en virtud de esta garantía limitada, debe dirigir su correspondencia a:
Consumer Relations
P. O. Box 1240
Columbus, GA 31902-1240

No se aceptarán las devoluciones por parte del consumidor a menos que haya obtenido primero una autorización válida de devolución. Debe rotular de manera legible la parte exterior del paquete de devolución autorizada con su número de autorización de devolución y remitir dicho paquete con el flete o el porte pagado. Se rechazará toda devolución del consumidor que no cumpla con las reglas anteriores.

TABLE DES MATIÈRES

renseignements relatifs à la garantie.	1
Consignes de sécurité	6
Garantie Limitée	7
Liste de Ferrures.	8
Outils requis	8
Schéma des Pièces.	9
Liste de Pièces.	11
Assemblage	12
Fiche d'enregistrement	23

Ce manuel d'instructions renferme des renseignements importants pour vous aider à assembler l'appareil correctement et à l'utiliser en toute sécurité. Respectez toutes les mises en garde et instructions lorsque vous utilisez l'appareil.

INSTALLATEUR / ASSEMBLEUR :

Vous devez laisser le présent manuel au client.

CLIENT :

Conservez ce manuel pour pouvoir le consulter ultérieurement.

Symboles de sécurité

Vous trouverez ci-dessous une explication de la signification de chaque symbole. Lisez et respectez toutes les consignes qui apparaissent partout dans le présent guide.



AVERTISSEMENT : indique une situation potentiellement dangereuse qui, si elle n'est pas évitée, pourrait entraîner la mort ou des blessures graves.



ATTENTION : indique une situation potentiellement dangereuse ou une pratique à risque qui, si elle n'est pas évitée, pourrait entraîner des blessures mineures ou modérément graves.



- Lisez et respectez toutes les consignes de sécurité, les instructions de montage et les instructions d'utilisation et d'entretien avant d'essayer de vous assembler et de cuisiner.
- Pour usage résidentiel seulement. Ne pas utiliser pour la cuisson commerciale.
- Certaines pièces peuvent contenir des arêtes vives! Porter des gants de protection si nécessaire.
- CETTE UNITÉ EST LOURDE! N'essayez PAS de vous assembler sans aide.
- Cette unité doit être assemblée sur une surface plane et stable.
- Lors de la cuisson, l'appareil doit être sur une surface plane et stable dans une zone exempte de matériaux combustibles.



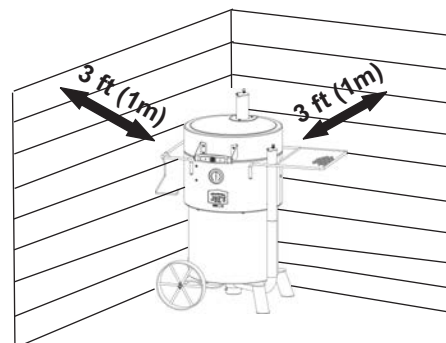
AVERTISSEMENT



DANGER DE MONOXYDE DE CARBONE

La combustion de charbon de bois à l'intérieur peut causer la mort. Cela dégage du monoxyde de carbone, qui est un gaz inodore. **NE BRÛLEZ JAMAIS** de charbon à l'intérieur d'une maison, d'un véhicule ou d'une tente. mettre de suivre toutes les instructions du fabricant pourrait causer des blessures graves ou des dommages matériels.

- La plupart des surfaces de cet appareil deviennent chaudes pendant l'utilisation. Soyez extrêmement prudent. Gardez les autres personnes à l'écart de l'appareil. Portez toujours des vêtements de protection pour éviter les blessures.
- Tenez les enfants et les animaux de compagnie à l'écart de l'appareil.
- Ne déplacez pas cet appareil pendant son fonctionnement.
- Ne remplacez jamais l'allume-feu liquide par de l'essence, du kérosène ou de l'alcool. Dans certains États, l'usage d'allume-feu liquide est interdit par la loi. Dans un tel cas, les allume-feu à base de cubes de paraffine peuvent être utilisés à la place de l'allume-feu liquide. N'utilisez jamais d'allume-feu liquide avec un allume-feu électrique.
- Les surfaces peuvent devenir chaudes pendant l'utilisation de l'appareil. Portez des gants de cuisine pour vous protéger contre les brûlures.
- N'utilisez pas cet appareil sur ou près des surfaces et des matières combustibles telles que les terrasses en bois, les feuilles et les herbes sèches, les parements en vinyle ou en bois, etc.
- Après un feu de charbon de bois semble éteint, les braises non consommées peuvent retenir la chaleur pour un maximum de 24 heures, et si elle est exposée à l'air frais, peuvent s'enflammer de manière inattendue. Toutes ces braises en dehors de la chambre de combustion de la grille présentent un risque d'incendie et peuvent s'enflammer surfaces combustibles tels que les ponts en bois.
- **LE FAIT DE NE PAS LIRE ET RESPECTER LES INSTRUCTIONS POUR ALLUMER LE CHARBON PEUT ENTRAÎNER DE GRAVES BLESSURES, DES DOMMAGES MATÉRIELS OU LES DEUX.**
- **SOYEZ TOUJOURS PRUDENT LORS DE LA MANIPULATION DE BRIQUETTES CHAUDES AFIN D'ÉVITER LES BLESSURES.**
- **LE COUVERCLE DU GRIL DOIT TOUJOURS ÊTRE OUVERT LORSQUE VOUS ALLUMEZ VOTRE GRIL.**
- Le plateau à cendre doit être entièrement installé pendant l'utilisation. S'il n'est pas installé correctement, des braises chaudes pourraient tomber du gril.
- **Utilisation grill de n'importe quel mur ou une surface d'au moins 3 pieds.** Maintenez 10 pi dégagement aux objets qui peuvent s'enflammer ou sources d'inflammation comme témoins lumineux sur les chauffe-eau, vivent les appareils électriques, etc.
- Utilisation du gril uniquement dans l'espace bien ventilé. Ne **JAMAIS** utiliser dans un espace clos comme abri voiture, garage, porche, terrasse couverte, ou sous une structure aérienne d'aucune sorte.



GARANTIE LIMITÉE

La présente garantie n'est valide que pour les appareils achetés auprès d'un détaillant autorisé. Le fabricant garantit à **l'acheteur initial**, et uniquement celui-ci, que le produit est exempt de tout défaut de matériel et de main-d'œuvre, dans la mesure où il a été assemblé correctement, qu'il est utilisé de façon normale et raisonnable à des fins personnelles, et ce, pendant la durée de la période indiquée ci-dessous et commençant le jour de la d'achat du produit*. Le fabricant se réserve le droit de demander au client que les pièces défectueuses lui soient expédiées, port ou fret prépayé, pour fins d'examen.

Portée de la couverture	Période de couverture	Type de défaillances couvertes
Toutes les pièces	2 ans à compter de la date d'achat *	Perforation, Défauts de fabrication et de matériel Uniquement

*Remarque : dans la mesure où le client inscrit le produit et fournit un exemplaire du reçu de caisse ou de la facture portant la date de l'achat, la période de couverture de la garantie sera étendue de façon à commencer à la date d'achat du produit.

L'acheteur initial assume la responsabilité de l'ensemble des frais d'expédition pour le remplacement de pièces en vertu des modalités de la présente garantie limitée.

Cette garantie limitée n'est valide qu'aux États-Unis et au Canada; elle n'est en vigueur que pour l'acheteur initial du produit et n'est pas transférable. **Le fabricant exigera une preuve de la date d'achat. Par conséquent, vous devez conserver votre reçu de caisse ou votre facture.** L'enregistrement du produit ne constitue pas une preuve d'achat. Il n'appartient pas au fabricant de tenir un dossier des achats des clients.

La présente garantie limitée vise **UNIQUEMENT** le fonctionnement du produit et elle ne touche donc pas les questions esthétiques, telles les égratignures, les bosses, la corrosion ou la décoloration causée par la chaleur, des nettoyants abrasifs ou chimiques, quelque outil que ce soit employé lors de l'assemblage ou de l'installation de l'appareil, la rouille en surface, ni la décoloration des surfaces en acier inoxydable. La peinture n'est pas garantie et requiert des retouches. **Rouille n'est pas considéré comme un matériel de fabrication ou de défaut.**

La présente garantie limitée ne couvre pas le remboursement de frais associés à un inconfort, à une perte de nourriture, à des blessures personnelles ou au bris de biens matériels.

ÉLÉMENTS NON REMBOURSÉS PAR LE FABRICANT :

1. Frais d'expédition, service régulier ou accéléré, tant pour une pièce couverte par la garantie que pour une pièce de rechange.
2. Visite d'un réparateur à votre domicile.
3. Les réparations lorsque le produit est employé à des fins autres qu'un usage normal résidentiel pour une seule famille.
4. Des dommages, des défaillances ou des difficultés de fonctionnement découlant d'un accident, d'une modification, d'une manipulation négligente, d'une mauvaise utilisation, d'un usage abusif, d'un incendie, d'une inondation, d'une catastrophe naturelle, d'une installation ou d'un entretien inadéquats, d'un montage non conforme aux codes de l'électricité et de plomberie en vigueur, ou de l'utilisation de produits non approuvés par le fabricant.
5. Toute perte de nourriture causée par une défaillance du produit ou des difficultés de fonctionnement.
6. Les pièces de rechange ou les coûts de la main-d'œuvre pour un appareil ayant fonctionné hors des États-Unis ou du Canada.
7. Le ramassage et la livraison du produit.
8. La réparation de pièces ou de systèmes suite à des modifications non autorisées apportées au produit.
9. Le démontage ou la réinstallation de l'appareil.

STIPULATION D'EXONÉRATION DE GARANTIES et LIMITATION DES RECOURS

La réparation ou le remplacement d'une pièce défectueuse constitue votre seul recours en vertu des modalités de la présente garantie limitée. En cas de problèmes de disponibilité des pièces, le constructeur se réserve le droit de remplacer des pièces similaires qui sont également fonctionnels. Le fabricant n'assume aucune responsabilité pour tout dommage consécutif ou accessoire découlant d'une violation soit de la présente garantie soit de toute autre garantie tacite, ou pour une défaillance ou des dommages résultant d'une calamité naturelle, d'un entretien inadéquat, d'un incendie de graisse, d'un accident, d'une modification apportée à l'appareil, du remplacement de pièces par une personne autre que le fabricant, d'un mauvais usage, du transport, d'une utilisation commerciale, d'un usage abusif, de la présence d'environnements hostiles (temps non clément, catastrophes naturelles, altération par les animaux), d'une installation inadéquate ou non conforme aux codes locaux, ou des instructions imprimées du fabricant.

LA PRÉSENTE GARANTIE LIMITÉE CONSTITUE L'UNIQUE GARANTIE EXPLICITE ÉMISE PAR LE FABRICANT. LE FABRICANT NE FORMULE AUCUNE DÉCLARATION NI DESCRIPTION DE RENDEMENT ASSOCIÉE AU PRODUIT, PEU IMPORTE OÙ CELLE-CI POURRAIT FIGURER, SAUF DANS LES ÉNONCÉS DE LA PRÉSENTE GARANTIE LIMITÉE. TOUTE PROTECTION DE GARANTIE TACITE DÉCOULANT DES LOIS D'UN ÉTAT OU D'UNE PROVINCE, Y COMPRIS LES GARANTIES IMPLICITES DE QUALITÉ MARCHANDE OU D'ADAPTATION À UN USAGE OU OBJECTIF PARTICULIER., SE LIMITE À LA DURÉE DE LA PRÉSENTE GARANTIE LIMITÉE.

Ni les représentants commerciaux ni les détaillants vendant l'appareil n'ont l'autorisation de produire une garantie supplémentaire ni de promettre des recours s'ajoutant à ceux mentionnés ci-dessus, qu'ils soient ou non compatibles avec ceux-ci. Dans tous les cas, la responsabilité maximale du fabricant ne pourra dépasser le prix d'achat de l'appareil payé par l'acheteur initial.

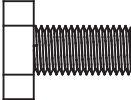
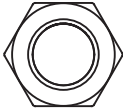
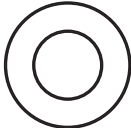
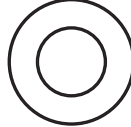

REMARQUE : certains États ou certaines provinces n'autorisent pas les exclusions ou les restrictions de dommages consécutifs ou accessoires, de sorte qu'il est possible que certaines des restrictions ou exclusions ci-dessus ne s'appliquent pas à vous. La présente garantie limitée vous donne des droits juridiques spécifiques qui sont exposés aux présentes. Il est possible que vous disposiez d'autres droits qui peuvent varier d'un État et d'une province à l'autre. Dans l'État de Californie uniquement, si la remise en état ou le remplacement du produit n'est pas commercialement possible, le détaillant ayant vendu l'appareil ou le fabricant rembourseront le montant payé par l'acheteur, et déduiront une somme directement proportionnelle à l'utilisation par l'acheteur initial avant la découverte de la non-conformité. De plus, dans l'état de Californie uniquement, vous pouvez rapporter l'appareil au détaillant qui vous a vendu le produit afin de bénéficier des privilèges que vous donne la présente garantie limitée.

Si vous désirez qu'une obligation, quelle qu'elle soit, soit exécutée en vertu de la présente garantie limitée, vous devez écrire à :

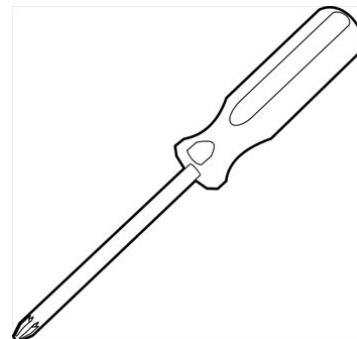
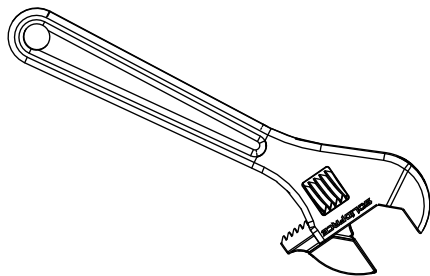
**Consumer Relations
P. O. Box 1240
Columbus, GA 31902-1240**

Les retours de marchandise des clients ne seront acceptés que si une autorisation de retour (Return Authorization) valide a été obtenue au préalable. Les retours autorisés doivent être clairement identifiés par leur numéro sur l'extérieur de l'emballage. De plus, le fret ou les frais d'expédition doivent être prépayés. Tout retour de marchandise d'un client qui ne satisfait pas à ces critères sera refusé.

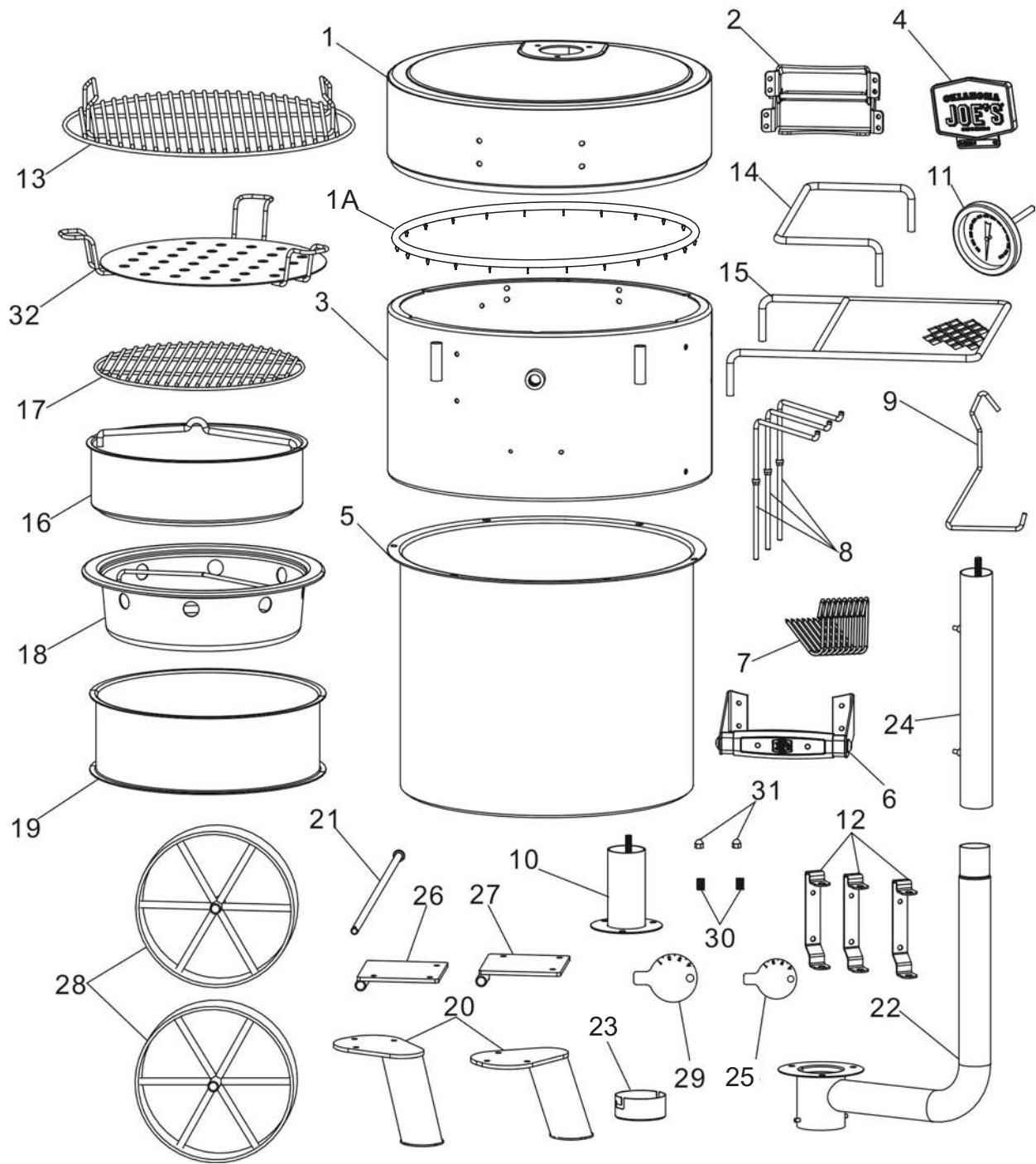
HARDWARE LIST / LISTA DE HERRAJES / LISTE DE MATÉRIEL

KEY / CLV / CLE	DESCRIPTION / DESCRIPCIÓN	IMAGE	QTY / QTE / CANT
A	1/4-20×5/8" Hex Bolt 1/4-20×5/8" Boulon hexagonal 1/4-20×5/8" Perno hexagonal		38
B	1/4-20 Hex Nut 1/4-20 Écrou hexagonal 1/4-20 Tuerca hexagonal		15
C	1/4 Flat Washer 1/4 Rondelle plate 1/4 Lavadora plana		10
D	M12 Flat Washer M12 Rondelle plate M12 Lavadora plana		1
E	1.5" Hitch Pin 1.5" Broche d'attelage 1.5" Pin De Conector		1

TOOLS REQUIRED / HERRAMIENTAS REQUERIDAS / OUTILS NÉCESSAIRES



PARTS DIAGRAM / DIAGRAMA DE PIEZAS / DIAGRAMME DES PIÈCES



PARTS LIST

Key	Qty	Description
1	1	LID
1A	1	GASKET F/ LID
2	1	KIT, HINGE F/ LID
3	1	UPPER BARREL BODY
4	1	KIT, LOGO PLATE
5	1	LOWER BARREL BODY
6	1	KIT, HANDLE F/ LID
7	9	FOOD HOOK
8	3	FOOD HANGER
9	1	LIFT OUT TOOL
10	1	SMOKE STACK ASSEMBLY
11	1	TEMPERATURE GAUGE
12	3	GRATE SUPPORT
13	1	COOKING GRATE
14	1	SIDE HANDLE
15	1	SHELF ASSEMBLY
16	1	CHARCOAL BASKET
17	1	CHARCOAL GRATE
18	1	ASH PAN ASSEMBLY
19	1	ASH PAN SUPPORT
20	2	LEG
21	1	AXLE
22	1	AIR INTAKE CHANNEL, LOWER ASSEMBLY
23	1	AIR INTAKE CAP
24	1	AIR INTAKE CHANNEL, UPPER ASSEMBLY
25	1	AIR INTAKE DAMPER
26	1	WHEEL BRACKET, REAR
27	1	WHEEL BRACKET, FRONT
28	2	WHEEL
29	1	SMOKE STACK DAMPER
30	2	DAMPER SPRING
31	2	DAMPER CAP NUT
32	1	HEAT DEFLECTOR

NOT Pictured

...	1	HARDWARE PACK
...	1	PRODUCT GUIDE. ENGLISH, FRENCH, SPANISH

LISTA DE PIEZAS

Llv	Cant	Descripción
1	1	TAPA
1A	1	JUNTA, PARA TAPA
2	1	KIT, BISAGRA para TAPA
3	1	CUERPO SUPERIOR DEL BARRIL
4	1	KIT, PLACA DE LOGOTIPO
5	1	CUERPO DEL BARRIL INFERIOR
6	1	KIT, MANIJA DE LA TAPA
7	9	GANCHO DE COMIDA
8	3	PERCHA DE ALIMENTOS
9	1	LEVANTAR HERRAMIENTA
10	1	CONJUNTO DE PILA DE HUMO
11	1	INDICADOR DE TEMPERATURA
12	3	SOPORTE DE REJAS
13	1	REJILLA DE COCINA
14	1	MANIJA LATERAL
15	1	CONJUNTO DE ESTANTE
16	1	CESTA DE CARBÓN
17	1	REJILLA DE CARBÓN
18	1	ASAMBLEA DE CENDRES
19	1	SUPPORT DE CENDRES
20	2	PIERNA
21	1	EJE
22	1	CANAL DE ADMISIÓN DE AIRE, ENSAMBLAJE INFERIOR
23	1	TOMA DE ADMISIÓN DE AIRE
24	1	CANAL DE ADMISIÓN DE AIRE, ENSAMBLE SUPERIOR
25	1	AMORTIGUADOR DE ADMISIÓN DE AIRE
26	1	SOPORTE DE RUEDA, TRASERO
27	1	SOPORTE DE RUEDA, DELANTERO
28	2	RUEDA
29	1	AMORTIGUADOR DE PILA DE HUMO
30	2	MUELLE DE AMORTIGUACIÓN
31	2	TUERCA DE LA TAPA DEL DAMPER
32	1	DEFLECTOR DE CALOR

NOT Pictured

...	1	PAQUETE DE HARDWARE
...	1	GUÍA DE PRODUCTO. INGLÉS, FRANCÉS, ESPAÑOL

LISTE DES PIECES

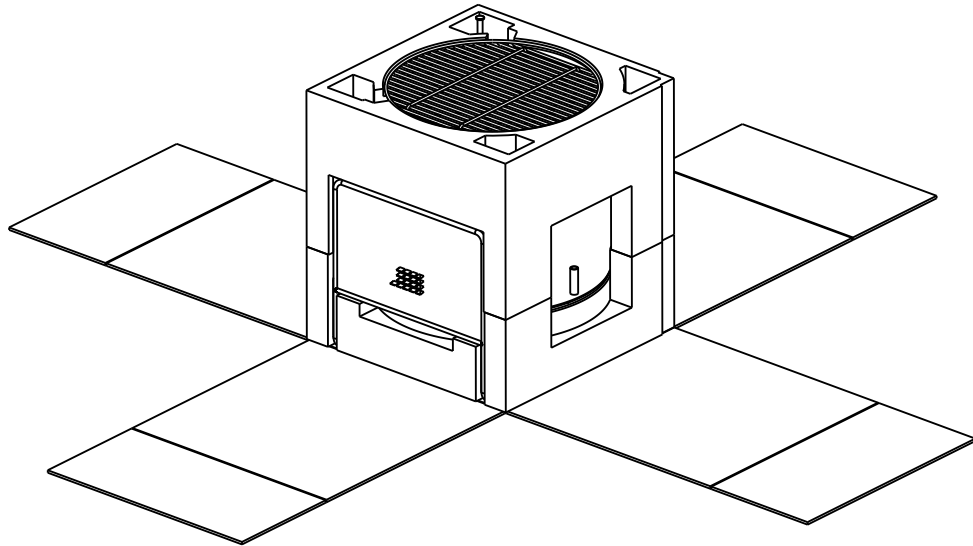
Clé	Qte	Description
1	1	COUVERCLE
1A	1	JOINT, POUR COUVERCLE
2	1	KIT, CHARNIÈRE F / COUVERCLE
3	1	CORPS DE BARIL SUPERIEUR
4	1	KIT, PLAQUE LOGO
5	1	CORPS DE BARIL INFÉRIEUR
6	1	KIT, POIGNÉE POUR COUVERCLE
7	9	CROCHET ALIMENTAIRE
8	3	CINTRE ALIMENTAIRE
9	1	OUTIL DE SORTIE
10	1	ASSEMBLAGE DE L'EMPILEMENT DE FUMÉE
11	1	INDICATEUR DE TEMPÉRATURE
12	3	SUPPORT DE GRILLE
13	1	GRILLE DE CUISSON
14	1	POIGNÉE LATÉRALE
15	1	ASSEMBLAGE D'ÉTAGÈRE
16	1	PANIER CHARBON
17	1	GRILLE DE CHARBON
18	1	ASSEMBLAGE DE CENDRES
19	1	SUPPORT DE CENDRES
20	2	JAMBE
21	1	ESSIEU
22	1	CANAL D'ADMISSION D'AIR, ENSEMBLE INFÉRIEUR
23	1	CAP D'ADMISSION D'AIR
24	1	CANAL D'ADMISSION D'AIR, ENSEMBLE SUPÉRIEUR
25	1	AMORTISSEUR D'ADMISSION D'AIR
26	1	SUPPORT DE ROUE, ARRIÈRE
27	1	SUPPORT DE ROUE AVANT
28	2	ROUE
29	1	AMORTISSEUR DE FUMÉE
30	2	AMORTISSEUR
31	2	ECROU DE CAPUCHON
32	1	DÉFLECTEUR DE CHALEUR

NOT Pictured

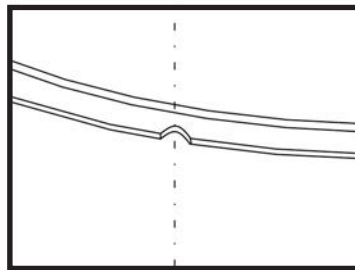
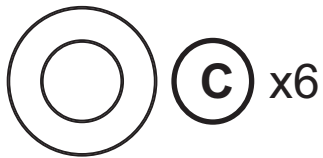
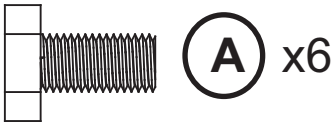
...	1	PACK MATÉRIEL
...	1	GUIDE DE PRODUIT ANGLAIS, FRANÇAIS, ESPAGNOL

ASSEMBLY / MONTAJE / ASSEMBLAGE

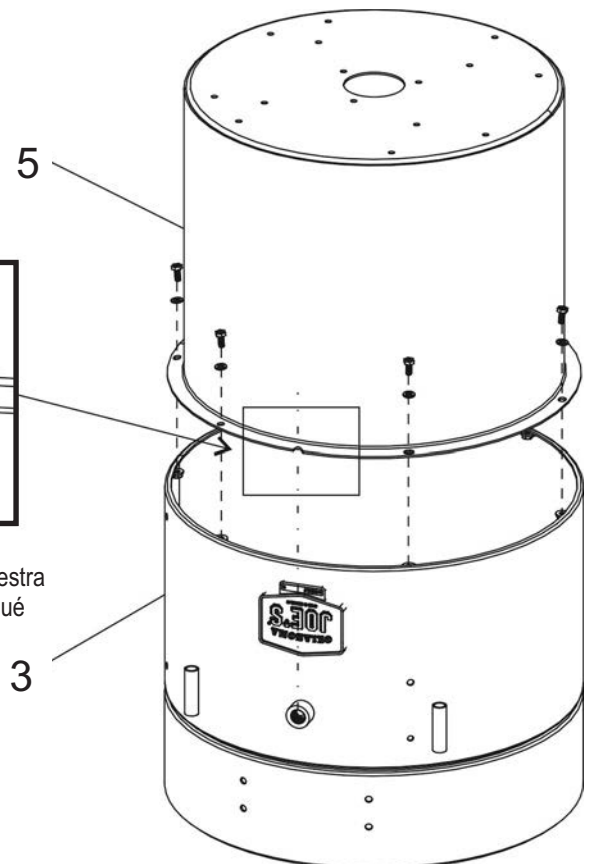
- 1
- Assemble your grill on a level, protective surface to prevent damage to the unit. The outer carton is ideal for this purpose. Place the carton top side up. Cut all 4 corners with a utility knife and allow the carton panels to lay flat, as shown.
 - Ensamble la parrilla en una superficie nivelada y protectora para evitar daños a la unidad. El cartón exterior es ideal para este propósito. Coloque el cartón con la parte superior hacia arriba. Corte las 4 esquinas con un cuchillo y deje que los paneles de cartón queden planos, como se muestra.
 - Assemblez votre gril sur un niveau, une surface protectrice pour éviter d'endommager l'appareil. L'emballage extérieur est idéal pour cela. Placer le haut du carton à l'endroit. Couper les 4 coins avec un couteau et laisser les panneaux de carton à plat, comme illustré.



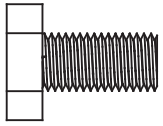
2



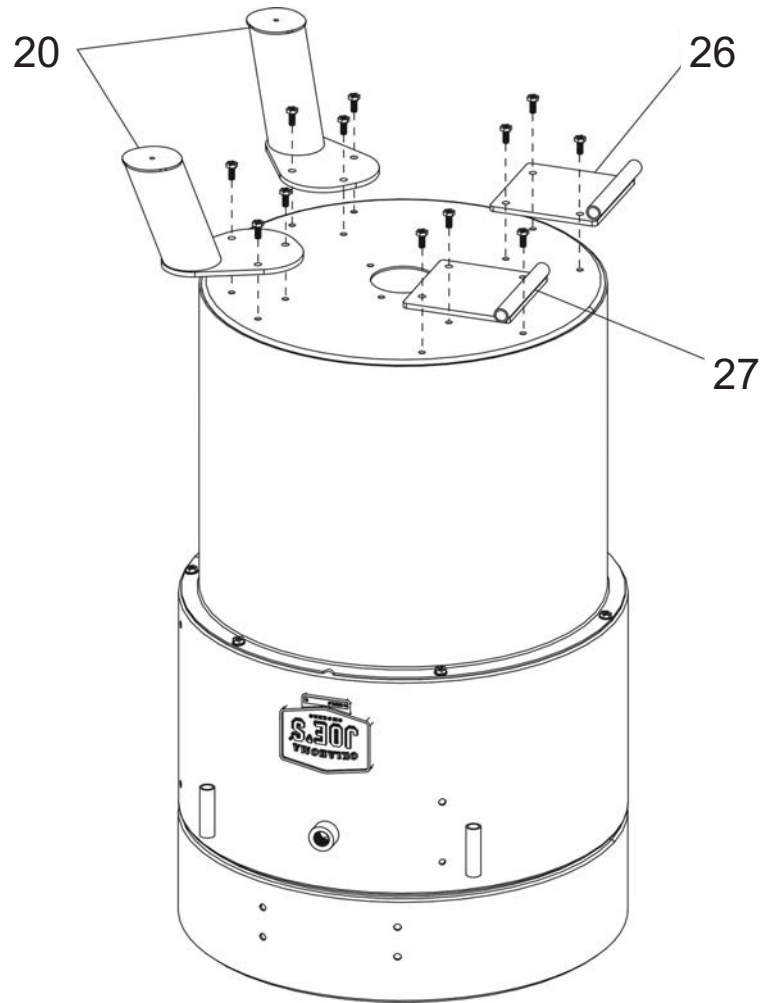
- Align notch as shown
- Alinee la muesca como se muestra
- Aligner l'encoche comme indiqué



3

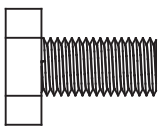


A X12

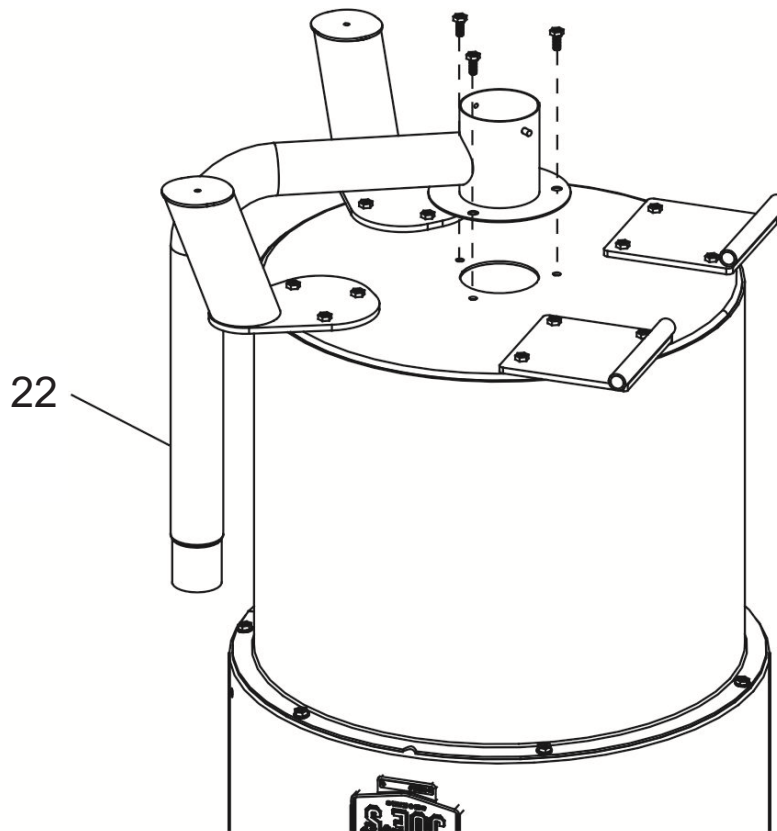


NOTE: Do not fully tighten wheel brackets 26 & 27
NOTA: No apriete completamente los soportes de rueda 26 y 27
REMARQUE: Ne pas serrer complètement les supports de roue 26 et 27.

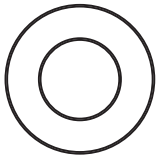
4



A X3



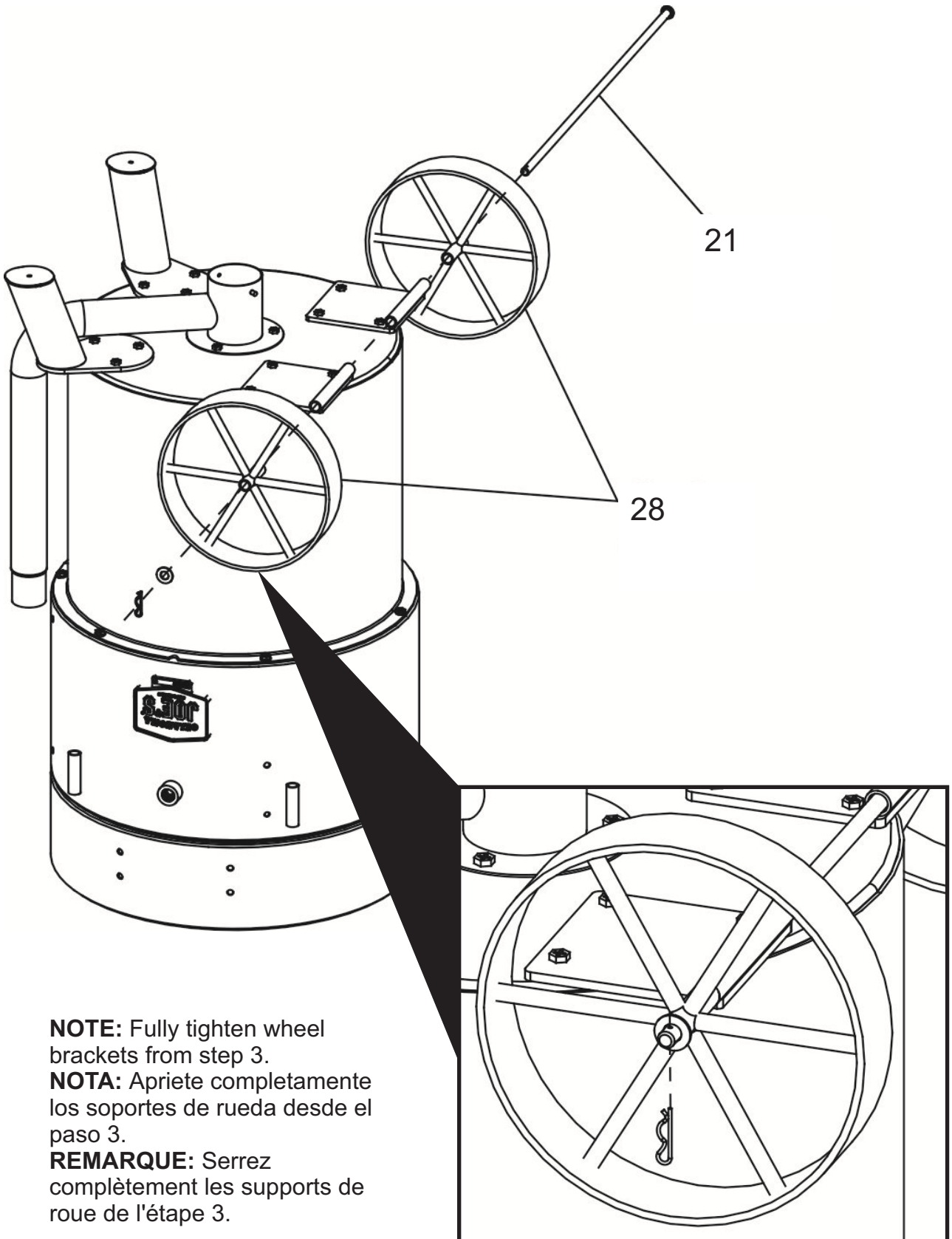
5



D X1

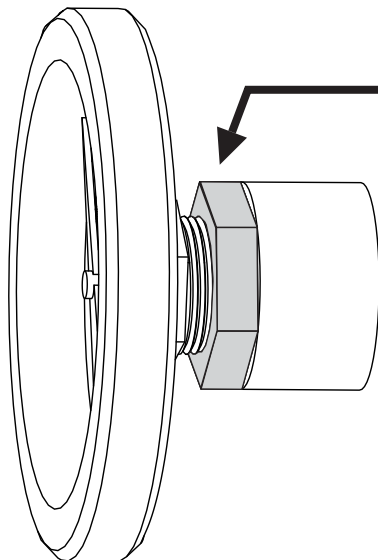
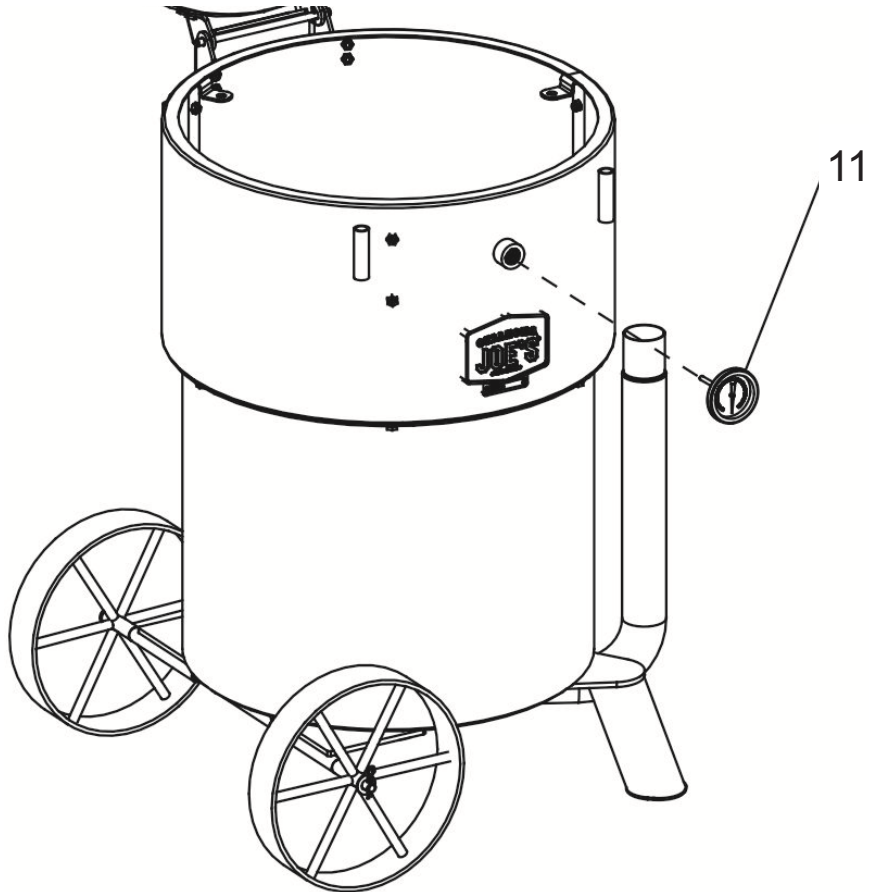
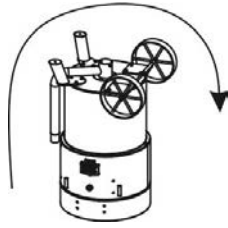
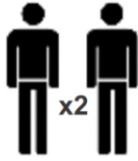


E X1



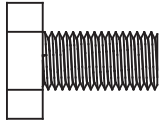
NOTE: Fully tighten wheel brackets from step 3.
NOTA: Apriete completamente los soportes de rueda desde el paso 3.
REMARQUE: Serrez complètement les supports de roue de l'étape 3.

6

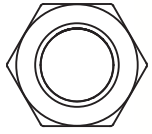


- While holding the Temperature Gauge in desired position, use this nut to tighten the Temperature Gauge. **DO NOT** use the face of the temperature gauge to tighten.
- Mientras sostiene el Indicador de Temperatura en la posición deseada, use esta tuerca para ajustar el Indicador de Temperatura. **NO** use la cara del medidor de temperatura para apretar.
- Tout en maintenant la jauge de température dans la position désirée, utilisez cet écrou pour serrer la jauge de température. N'utilisez **PAS** la face de la jauge de température pour serrer.

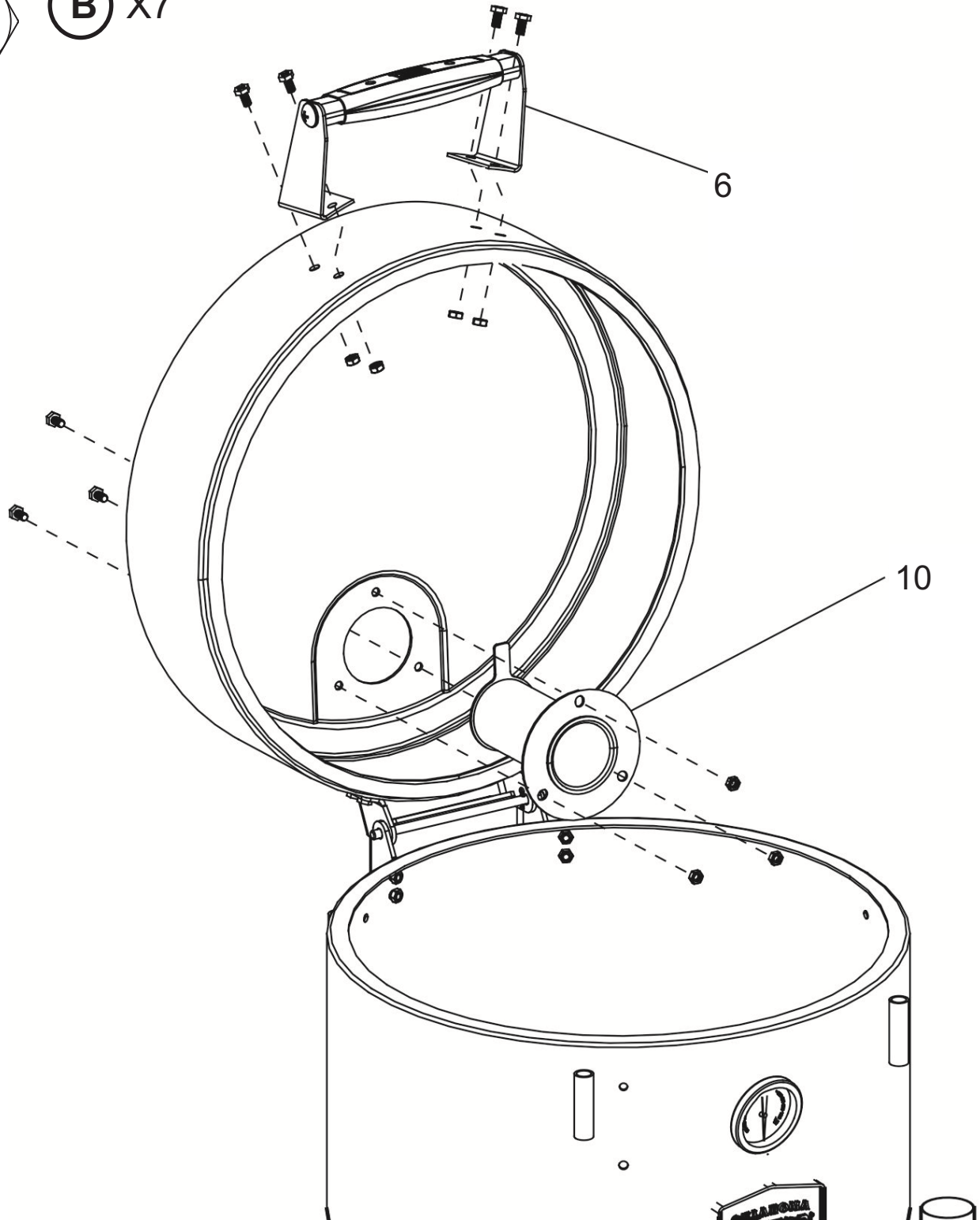
7



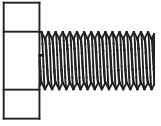
A X7



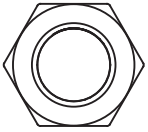
B X7



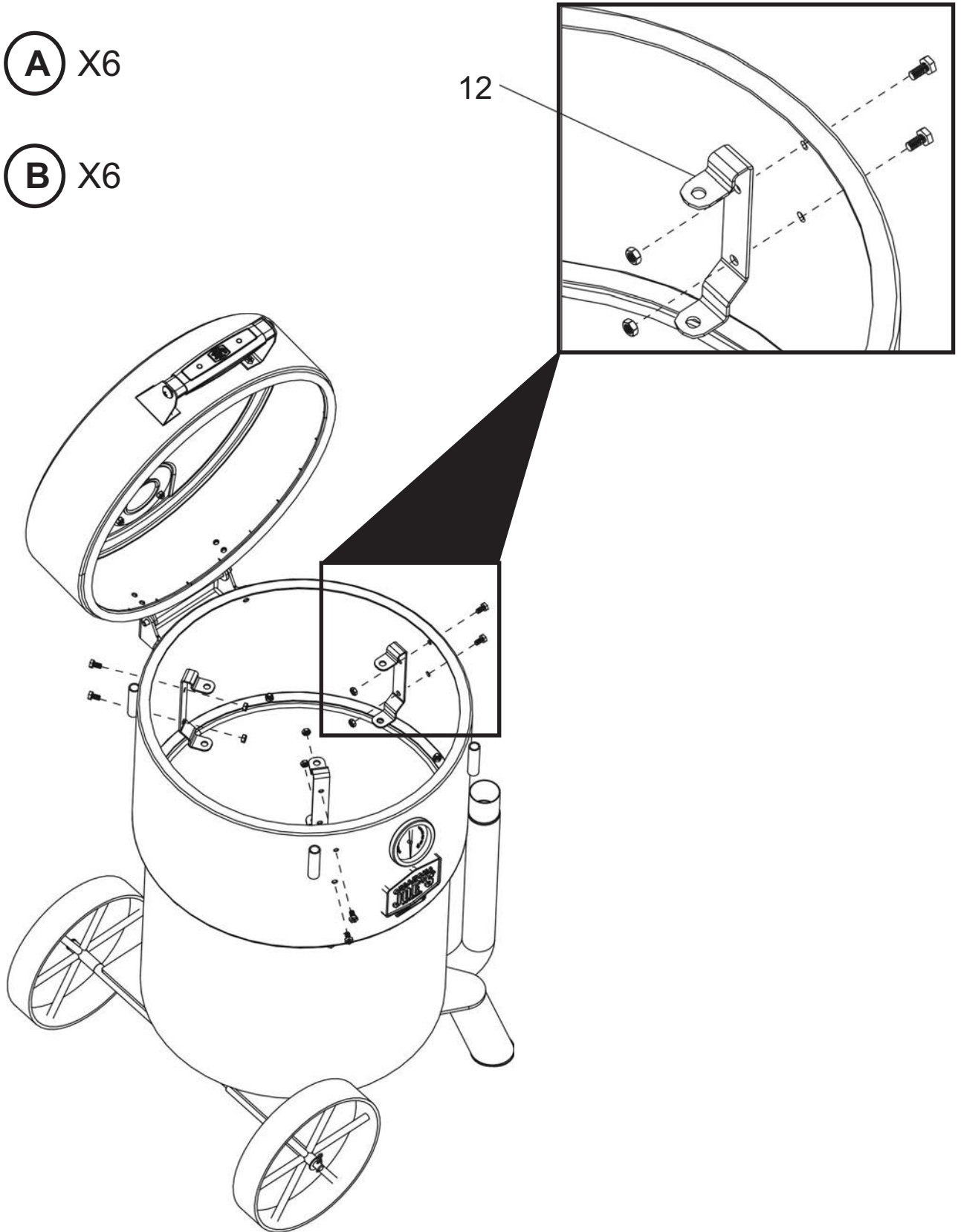
8



A X6

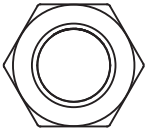


B X6

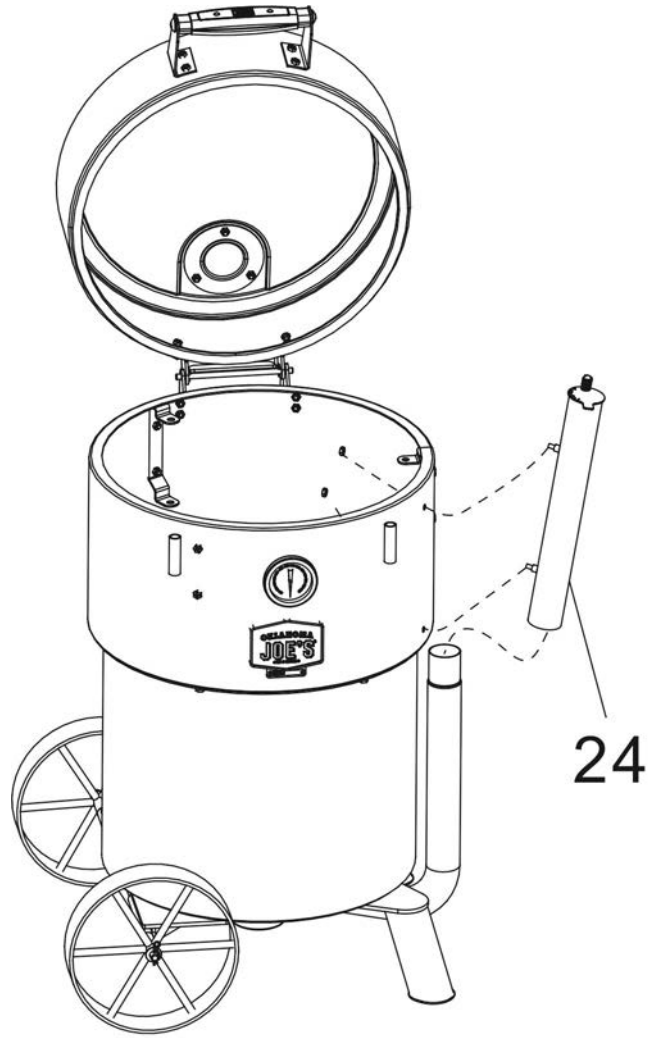


12

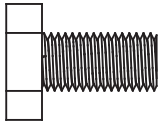
9



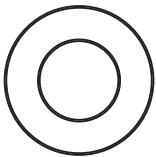
B X2



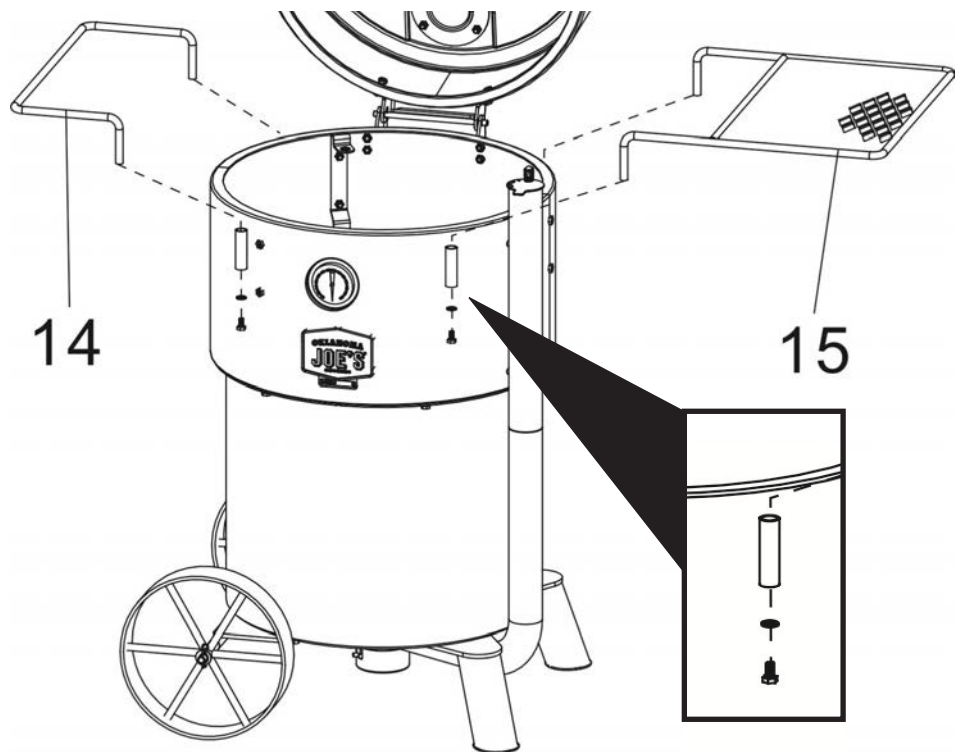
10



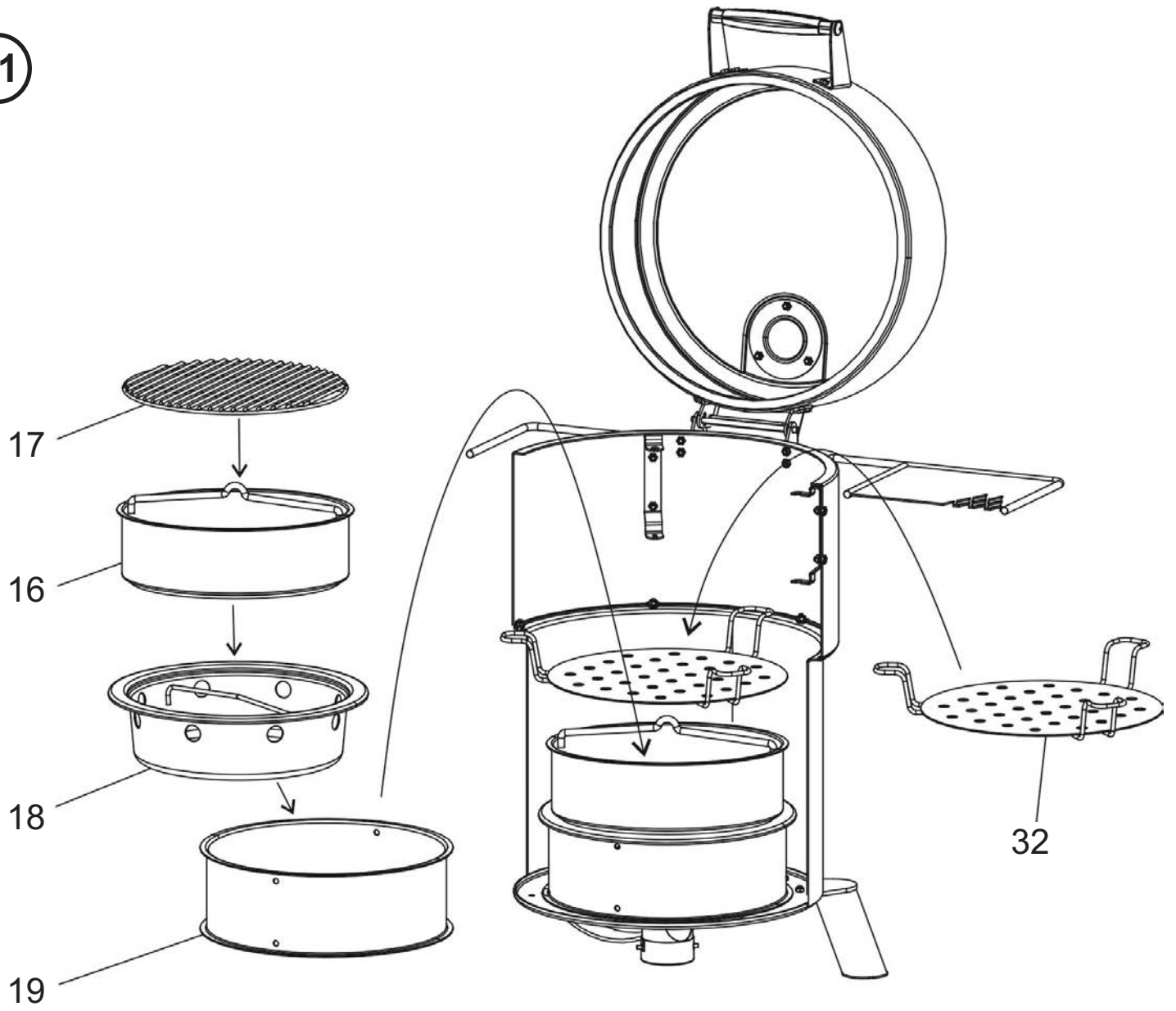
A X4



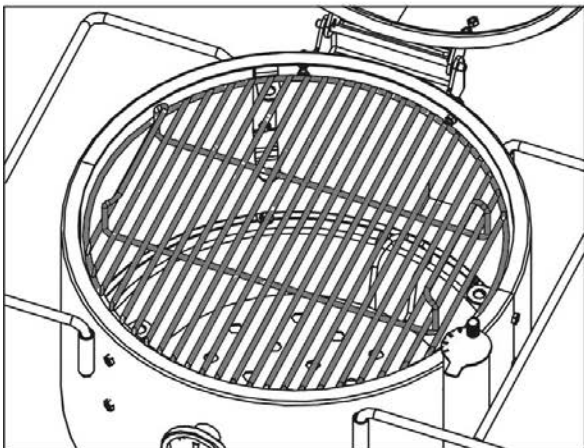
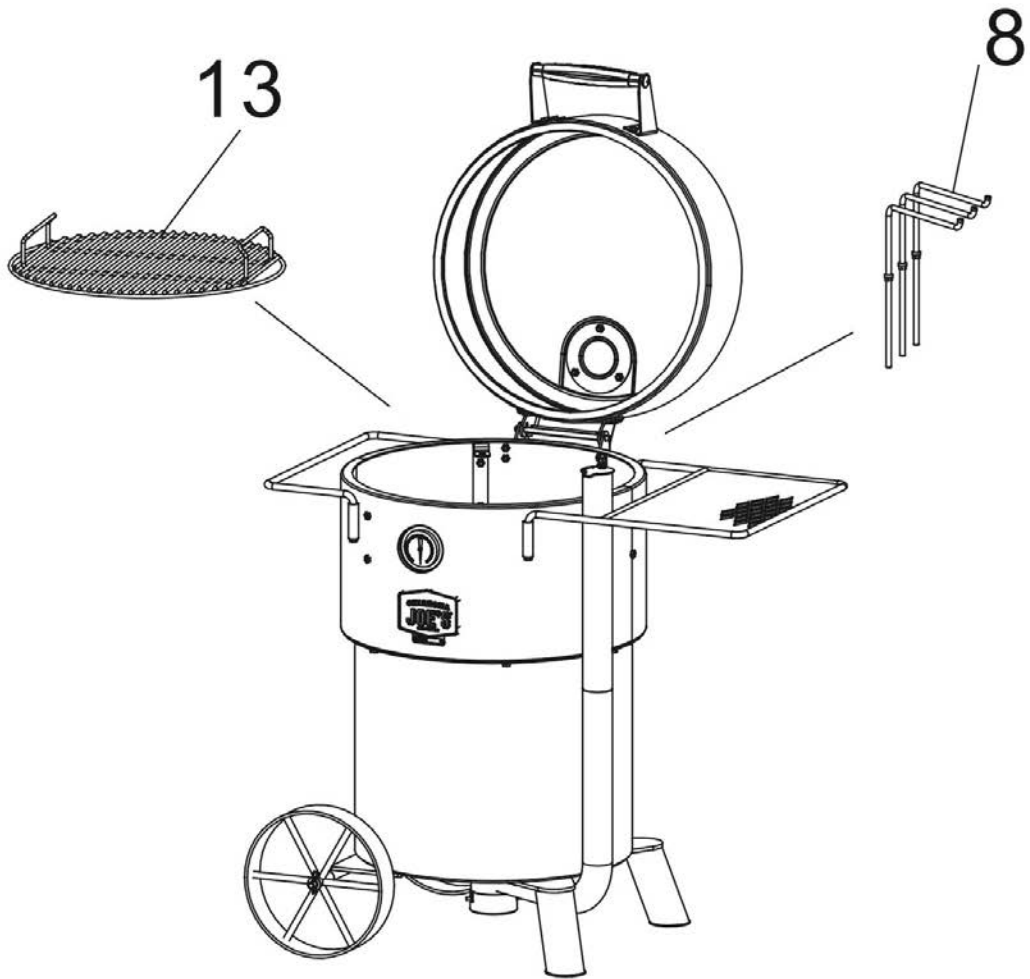
C X4



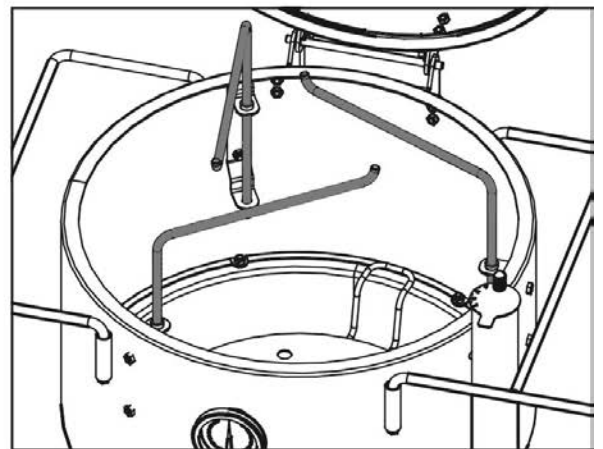
11



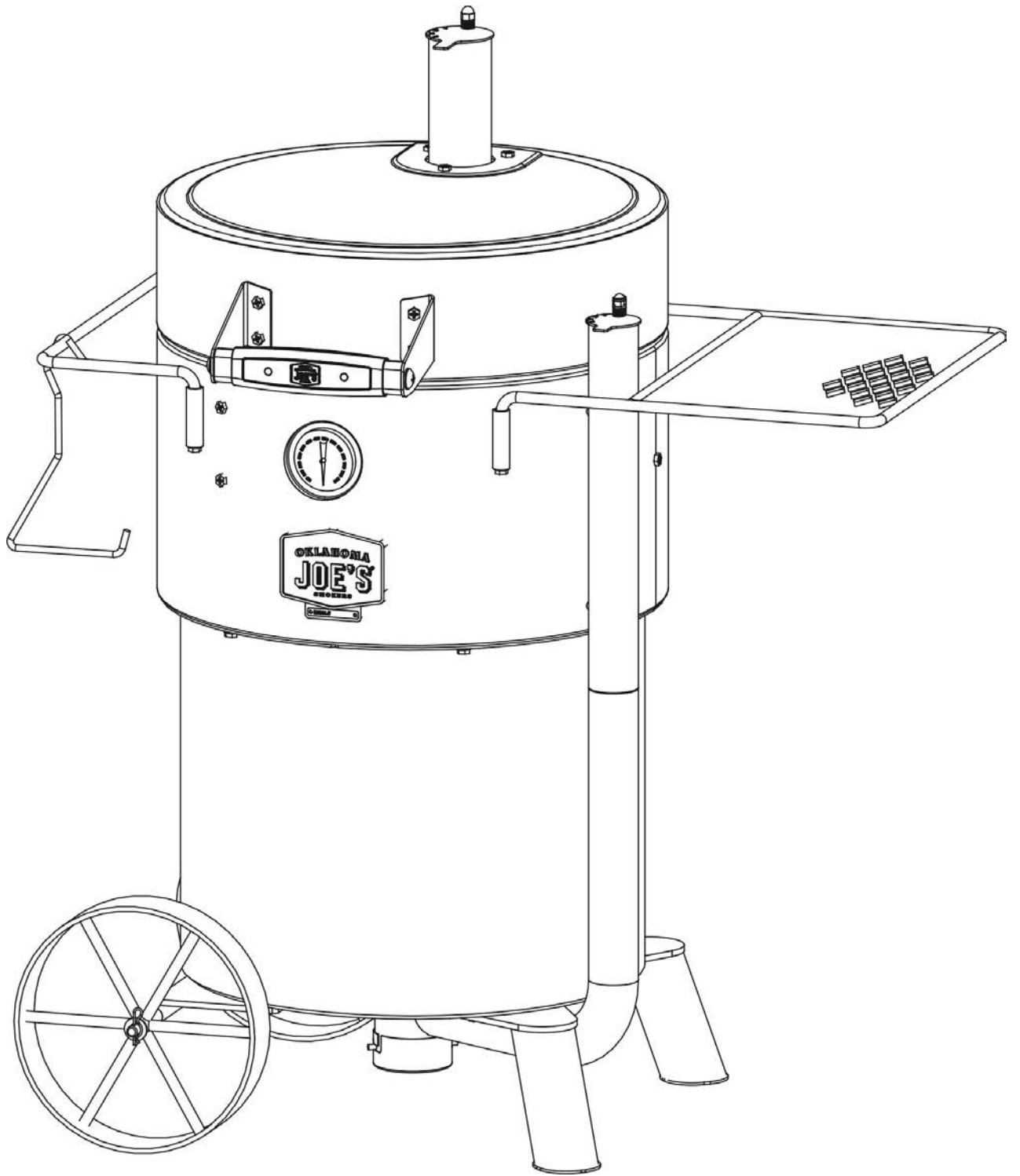
12



Cooking Option #1
Opción de cocina n°1
Option de cuisson # 1



Cooking Option #2
Opción de cocina n°2
Option de cuisson # 2



Two convenient ways to register your product: Deux façons pratiques d'enregistrer votre produit: Dos formas convenientes de registrar su producto:

- 1 Online
En ligne
En línea

www.charbroil.com/register

- 2 By mail | Par la poste | Por correo

PLEASE FILL OUT THIS CARD AND ATTACH A COPY OF YOUR SALES RECEIPT. RETURN IT WITHIN 10 DAYS OF PURCHASE. FOR WARRANTY SERVICE PROOF OF PURCHASE WILL BE REQUIRED. THIS WARRANTY IS NON-TRANSFERABLE.

LLENE ESTA TARJETA Y DEVUELVALA DENTRO DE LOS 10 DIAS DE LA COMPRA. PARA EL SERVICIO DE GARANTIA ES NECESARIO QUE PRESENTE SU COMPROBANTE DE COMPRA. CONSERVE LA FACTURA. ESTA GARANTIA ES INTRANSFERIBLE.

VEUILLEZ COMPLETER CETTE CARTE ET LA RETOURNER DANS LES 10 JOURS SUIVANT L'ACHAT. POUR OBTENIR LE SERVICE SOUS GARANTIE, UNE PREUVE D'ACHAT DOIT ETRE PRESENTEE. VEUILLEZ CONSERVER VOTRE FACTURE. LA PRESENTE GARANTIE N'EST PAS TRANSFERABLE.

*Required | Necesario | Exigé

~ PLEASE PRINT ~ IMPRIMA POR FAVOR ~ S'IL VOUS PLAÎT IMPRIMER ~

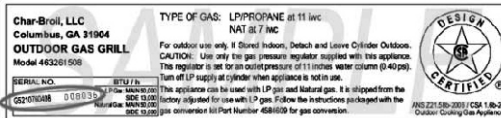
* 1. First Name | Nombre | Prénom Initial | Inicial | Initiale Last Name | Apellido | Nom de Famillie

Address (number & street) | Dirección (número y calle) | Adresse (numéro et rue) Apt Number | Nº de apart | Nº d'appt.

City | Ciudad | Ville State | Estado | Province Zip Code | Código Zip | Code Postal

* 2. E-mail Address | Dirección de correo electrónico | Adresse électronique * 3. Phone Number | Número telefónico | Numéro de téléphone

* 4. Model Number | Número de modelo | Numéro de modèle



STICKER ON PRODUCT

* 5. Attach copy of your sales receipt here.

Adjunte aqui la copia de su recibo de compra

Veillez attacher une copie de votre reçu ici.

Serial Number | Número de serie | Numéro de série

6. Date of Purchase | Fecha de compra | Date de l'achat

\$

8. Purchase Price | Precio de compra | Prix d'achat

7. Store Name | Nombre de la tienda | Nom du magasin

9. Your Gender | Sexo | Sexe:

- Male | Masculino | Masculin
 Female | Femenino | Féminin

10. Which product are you registering?

¿Qué producto está registrando?

Quel produit enregistrez-vous?

1. Gas Grill | Parrilla a gas | Gril au gaz
2. Electric Grill | Parrilla eléctrica | Gril électrique
3. Smoker | Ahumador | Fumoir
4. Charcoal Grill | Parrilla a carbón | Barbecue au charbon
5. Cooker/Fryer | Cocina/freidora | Cuiseur/Friteuse
6. Other | Otro | Autre

Mail to: / Enviar a: / Envoyer à :

**Char-Broil Warranty Registration
P.O. Box 1240
Columbus, GA 31902-1240**

We respect your privacy. | Respetamos su privacidad. | Nous respectons votre vie privée.

- If you prefer not to receive special offers and promotions from Char-Broil, please check here:
- Marque aquí si no desea recibir ofertas y promociones especiales de Char-Broil:
- Si vous préférez ne pas recevoir d'informations concernant des offres spéciales et des promotions de Charbroil, veuillez cocher ici:

Thank you for completing this questionnaire. | Gracias por completar este cuestionario. | Merci d'avoir bien voulu remplir ce questionnaire.



WARNING:

1. Combustion byproducts produced when using this product contain chemicals known to the State of California to cause cancer, and birth defects, or other reproductive harm.
2. This product can expose you to lead, which is known to the State of California to cause cancer and birth defects or other reproductive harm. For more information go to www.P65Warnings.ca.gov.



AVERTISSEMENT:

1. Les sous-produits de combustion produits lors de l'utilisation de ce produit contiennent des produits chimiques connus de l'État de Californie pour causer le cancer et des malformations congénitales, ou d'autres problèmes de reproduction.
2. Ce produit peut vous exposer au plomb, qui est connu par l'État de Californie pour causer le cancer et des malformations congénitales ou d'autres problèmes de reproduction. Pour plus d'informations, visitez www.P65Warnings.ca.gov.



ADVERTENCIA:

1. Los subproductos de la combustión producidos al usar este producto contienen sustancias químicas que el Estado de California sabe que causan cáncer y defectos de nacimiento u otros daños reproductivos.
2. Este producto puede exponerlo al plomo, que según el estado de California es causante de cáncer y defectos de nacimiento u otros daños reproductivos. Para obtener más información, vaya a www.P65Warnings.ca.gov.



©2019 Char-Broil, LLC. Columbus, GA, 31902. Printed in China. Imprimé en Chine. Impreso en China.
©2019 Assembly instructions. ©2019 Assemblée des instructions. ©2019 Instrucciones de ensamblado.