

ASSEMBLY INSTRUCTIONS

Barstool

ITEM# CPFBI686B/CPFBI686C

UPC # 050277006328/050277006335



▲ WARNING:

The maximum weight load capacity is 300 lbs (136 kgs). Exceeding capacity may result in collapse and possible injury.

- Do not use power tools in assembly.
- Do not throw away any packaging material until assembly is complete.
- Assemble product on soft surface so as not to scratch or damage the item.
- Keep all small parts away from children.
- Carefully remove all parts from the box and make sure that nothing is missing.
- Use only the parts and tools provided unless otherwise noted in these assembly instructions.
- We encourage you to reuse or recycle all of the materials used in the packaging.
- Failure to follow assembly instructions may void any applicable warranties.
- **To make assembly easier, please do not fully tighten the bolts until you finish assembly.**

** We recommend that you save the allen wrench and periodically tighten all bolts.

** Please make sure all bolts and screws are placed in their proper positions and are tightened securely to ensure your safety.

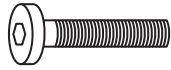
** **CLEANING:** Wipe with a soft cloth. NEVER use harsh chemicals or abrasive cleaners for polishing.

HARDWARE:

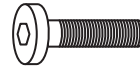
① × 4pcs
6x35mm bolt



② × 2pcs
6x25mm bolt



③ × 8pcs
6x16mm bolt



④ × 10pcs
washer



⑤ × 2pcs
lock washer

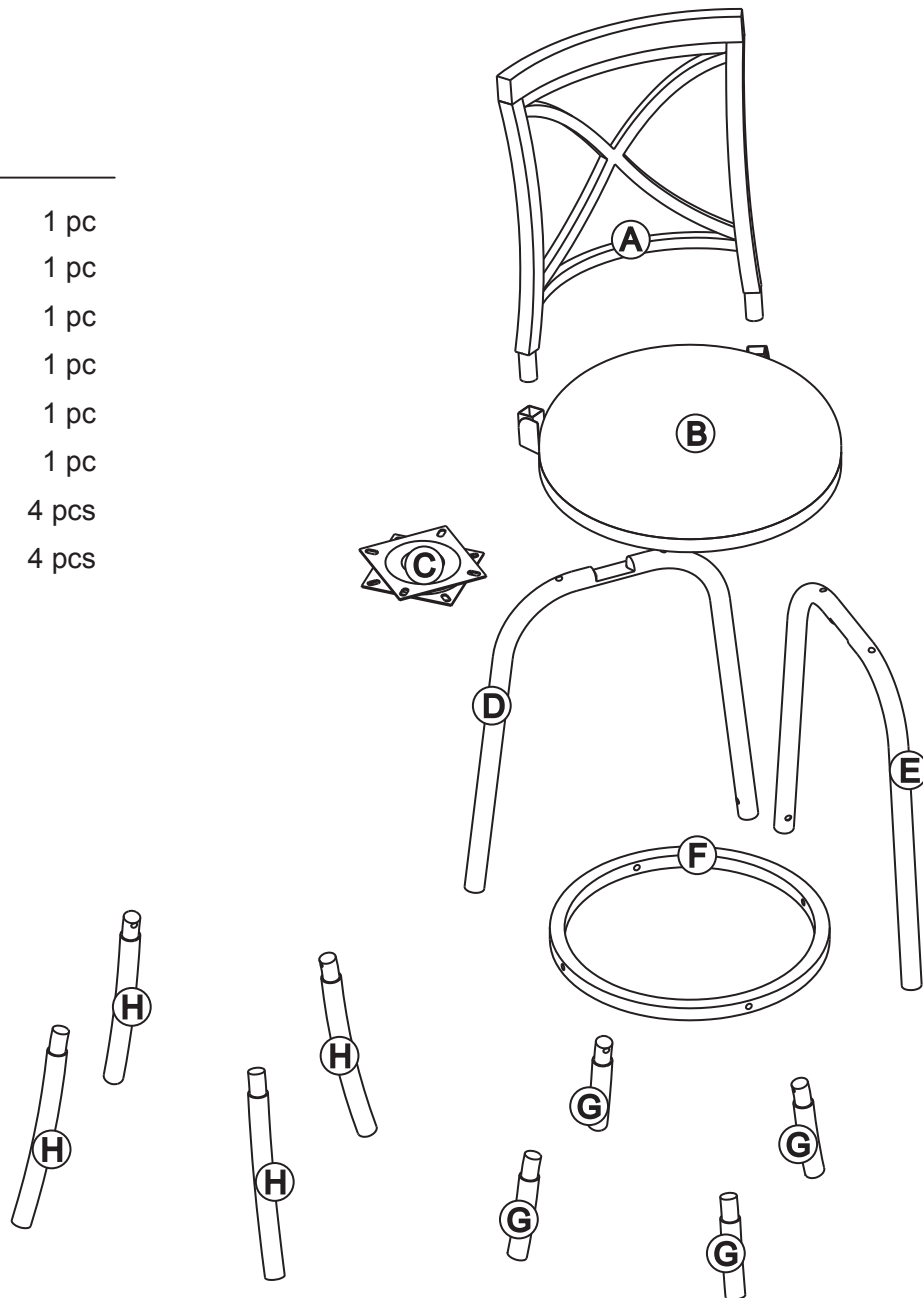


⑥ × 1pc
allen wrench



PARTS LIST:

Ⓐ	Backrest	1 pc
Ⓑ	Seat cushion	1 pc
Ⓒ	Swivel	1 pc
Ⓓ	Leg frame	1 pc
Ⓔ	Leg frame	1 pc
Ⓕ	Footrest	1 pc
Ⓖ	Bottom leg for 24"	4 pcs
Ⓗ	Bottom leg for 29"	4 pcs



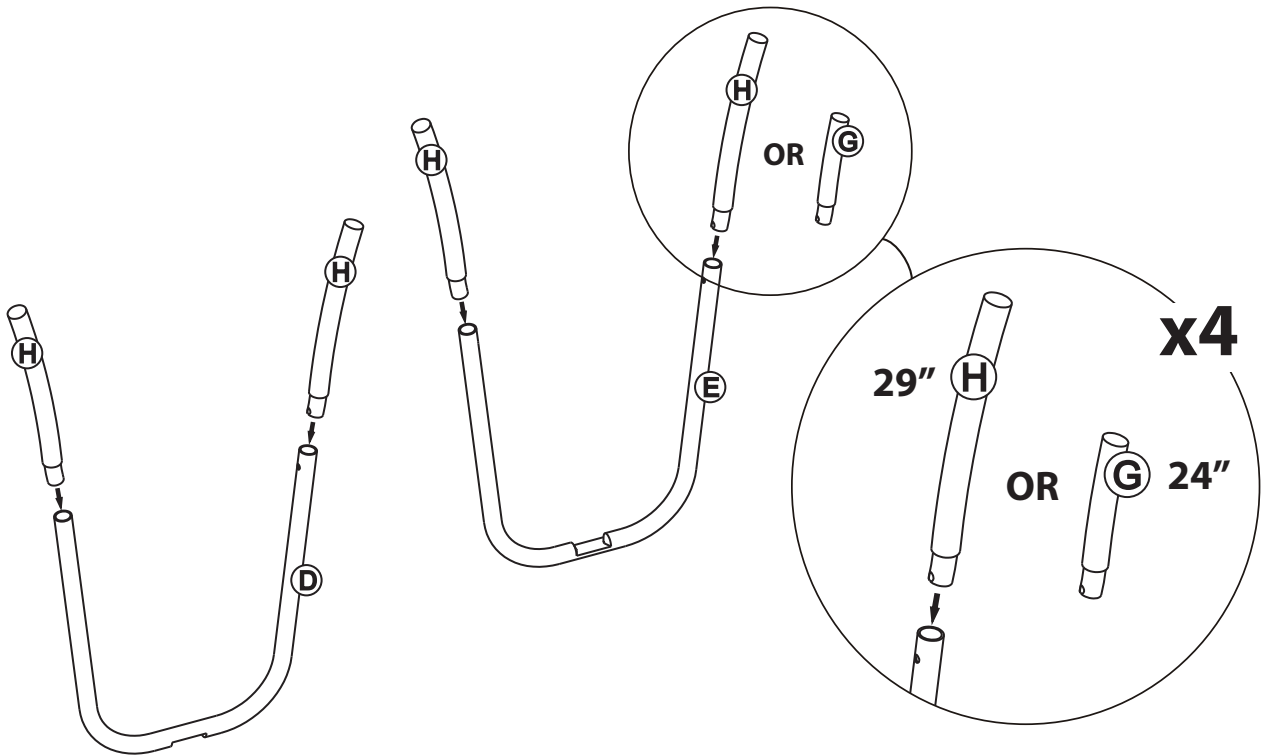
DO NOT RETURN THIS ITEM TO THE STORE OR CONTACT THE RETAILER.

Please contact our dedicated customer service team at 1-800-737-5267 or email customerservice@cheyenneproducts.com to request parts or assistance with your merchandise. **Office hours: Monday - Friday from 8:00 AM - 5:00 PM - (Central Time Zone)**

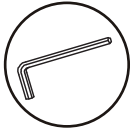
ASSEMBLY INSTRUCTIONS

1

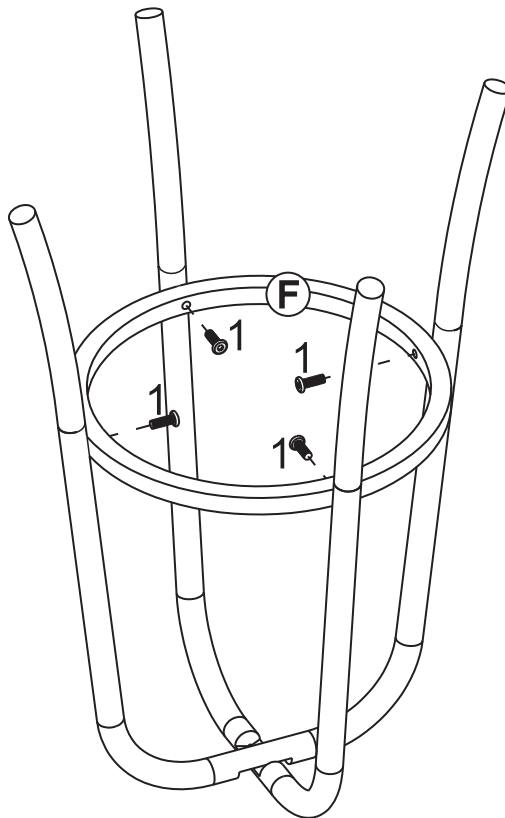
NOTE: To make assembly easier, please do not fully tighten the bolts until you finish assembly.



2



Allen wrench
(provided)



① × 4pcs
6x35mm bolt

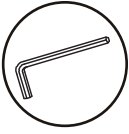


DO NOT RETURN THIS ITEM TO THE STORE OR CONTACT THE RETAILER.

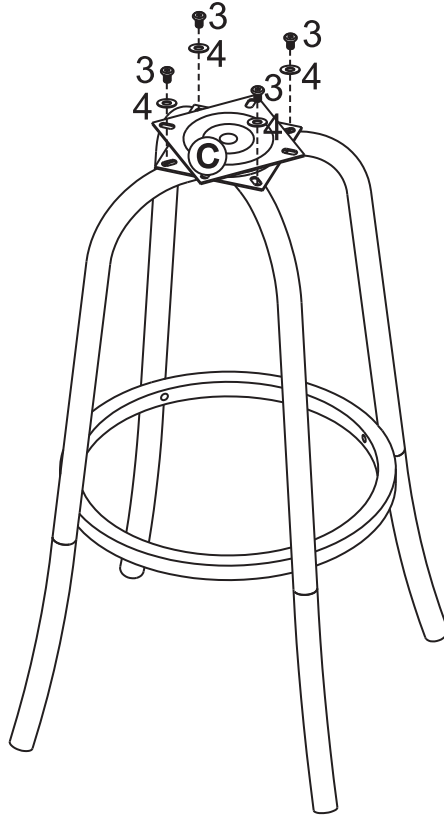
Please contact our dedicated customer service team at 1-800-737-5267 or email customerservice@cheyenneproducts.com to request parts or assistance with your merchandise. **Office hours: Monday - Friday from 8:00 AM - 5:00 PM - (Central Time Zone)**

ASSEMBLY INSTRUCTIONS

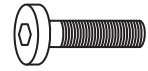
3



Allen wrench
(provided)



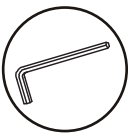
③ × 4pcs
6x16mm bolt



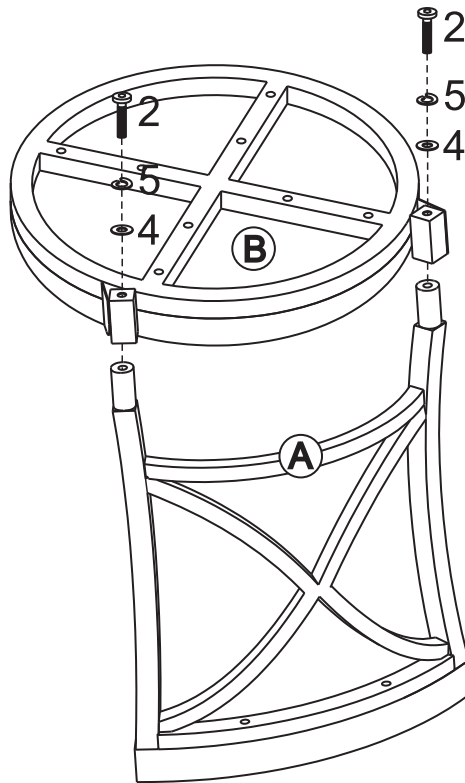
④ × 4pcs
washer



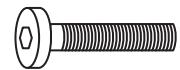
4



Allen wrench
(provided)



② × 2pcs
6x25mm bolt



④ × 2pcs
washer



⑤ × 2pcs
lock washer



DO NOT RETURN THIS ITEM TO THE STORE OR CONTACT THE RETAILER.

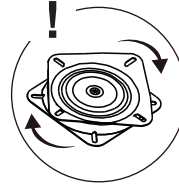
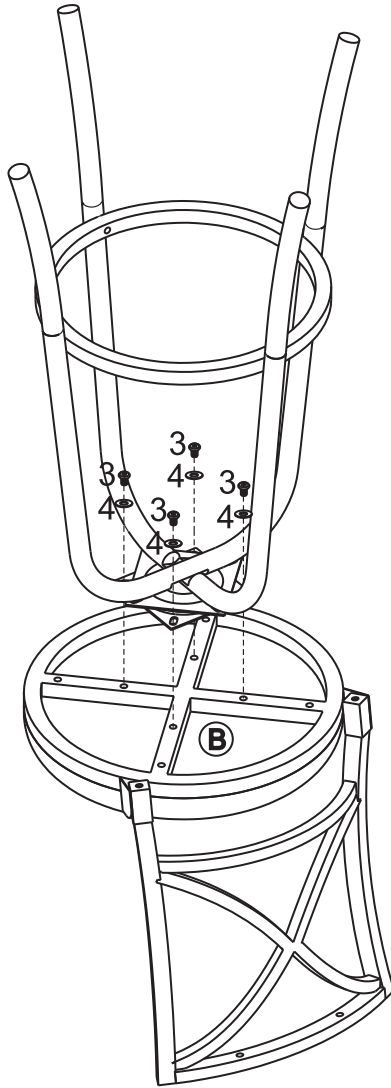
Please contact our dedicated customer service team at 1-800-737-5267 or email customerservice@cheyenneproducts.com to request parts or assistance with your merchandise. **Office hours: Monday - Friday from 8:00 AM - 5:00 PM - (Central Time Zone)**

ASSEMBLY INSTRUCTIONS

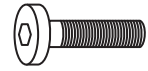
5



Allen wrench
(provided)



③ × 4pcs
6x16mm bolt



④ × 4pcs
washer



6



Please make sure all bolts and screws are placed in their proper positions and are tightened securely to ensure your safety.

Assembly Complete.

DO NOT RETURN THIS ITEM TO THE STORE OR CONTACT THE RETAILER.

Please contact our dedicated customer service team at 1-800-737-5267 or email customerservice@cheyenneproducts.com to request parts or assistance with your merchandise. **Office hours: Monday - Friday from 8:00 AM - 5:00 PM - (Central Time Zone)**

IMPORTANT WARRANTY INFORMATION

* SAVE THIS INFORMATION FOR FUTURE REFERENCE *

Our products are produced under the strict quality control standards and meet or exceed all applicable industry standards and consumer regulations.

Your merchandise is warranted for ninety (90) days from the date of purchase against manufacturing defects.

In the unlikely event you should have a problem with your merchandise, or you are missing parts, it is not necessary to return the unit to the store where it was purchased. Please contact customer service at **1-800-737-5267** or **customerservice@cheyenneproducts.com** to request parts or assistance with assembling your merchandise. Our offices are open Monday thru Friday between 8:00am and 5:00pm (Central time zone) - excluding major holidays. Our customer service reps are committed to resolving your problems as quickly as possible.

This warranty gives you specific legal rights and you may also have other rights which vary from state to state.

For future reference, please record the model number and UPC barcode number from the box onto this form in the space below:

MODEL # _____

UPC BARCODE# _____

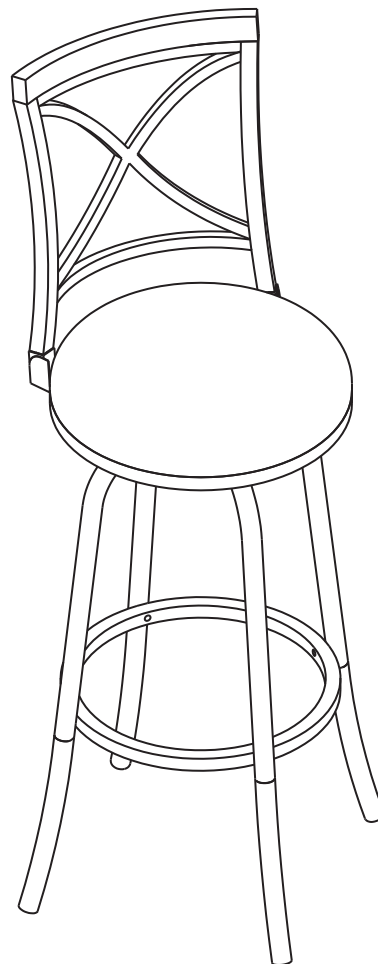
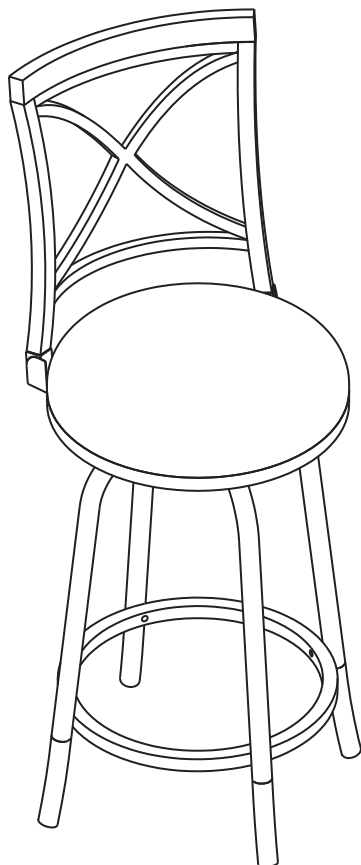
INSTRUCCIONES PARA ARMAR

Taburete de bar

MODELO# CPF1686B/CPF1686C

UPC CODIGO DE BARRAS#

050277006328/050277006335



▲ ADVERTENCIA:

La capacidad máxima de carga es de 300 libras (136 kgs). Si se excede la capacidad, el producto se puede derrumbar y causar posibles lesiones.

- No utilice herramientas eléctricas para el montaje.
- No se deshaga de cualquier material de embalaje hasta que el montaje esté completo.
- Ensamble el producto sobre una superficie suave por lo que el artículo no está rayado o dañado.
- Mantenga todas las piezas pequeñas lejos de los niños.
- Retire con cuidado todas las piezas de la caja y asegúrese de que no le falta nada.
- Use únicamente las piezas y las herramientas suministradas a menos que se indique lo contrario en estas instrucciones de ensamblaje.
- Le animamos a reutilizar o reciclar todos los materiales utilizados en el embalaje.
- Si no se siguen las instrucciones de ensamblaje, se podrían anular las garantías aplicables.
- Para facilitar el montaje, por favor no apriete completamente los pernos hasta que termine el montaje.

** RECOMENDAMOS QUE GUARDE LA LLAVE ALLEN PARA APRETAR PERIODICAMENTE TODOS LOS TORNILLOS. ASEGURESE DE QUE LOS TORNILLOS ESTEN EN SU LUGAR Y BIEN APRETADOS.

** ASEGÚRESE DE QUE TODOS LOS PERNOS Y TORNILLOS SE COLOCAN EN SUS POSICIONES CORRECTAS Y ESTÉN BIEN APRETADOS PARA ASEGURAR SU SEGURIDAD.

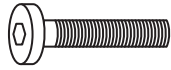
** PARA LIMPIAR: USE UN PANO SUAVE, NO USE QUIMICOS O SUBSTANCIAS ABRASIVAS.

FERRETERÍA:

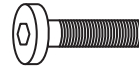
① × 4pcs
6x35mm perno



② × 2pcs
6x25mm perno



③ × 8pcs
6x16mm perno



④ × 10pcs
arandela



⑤ × 2pcs
arandela de seguridad

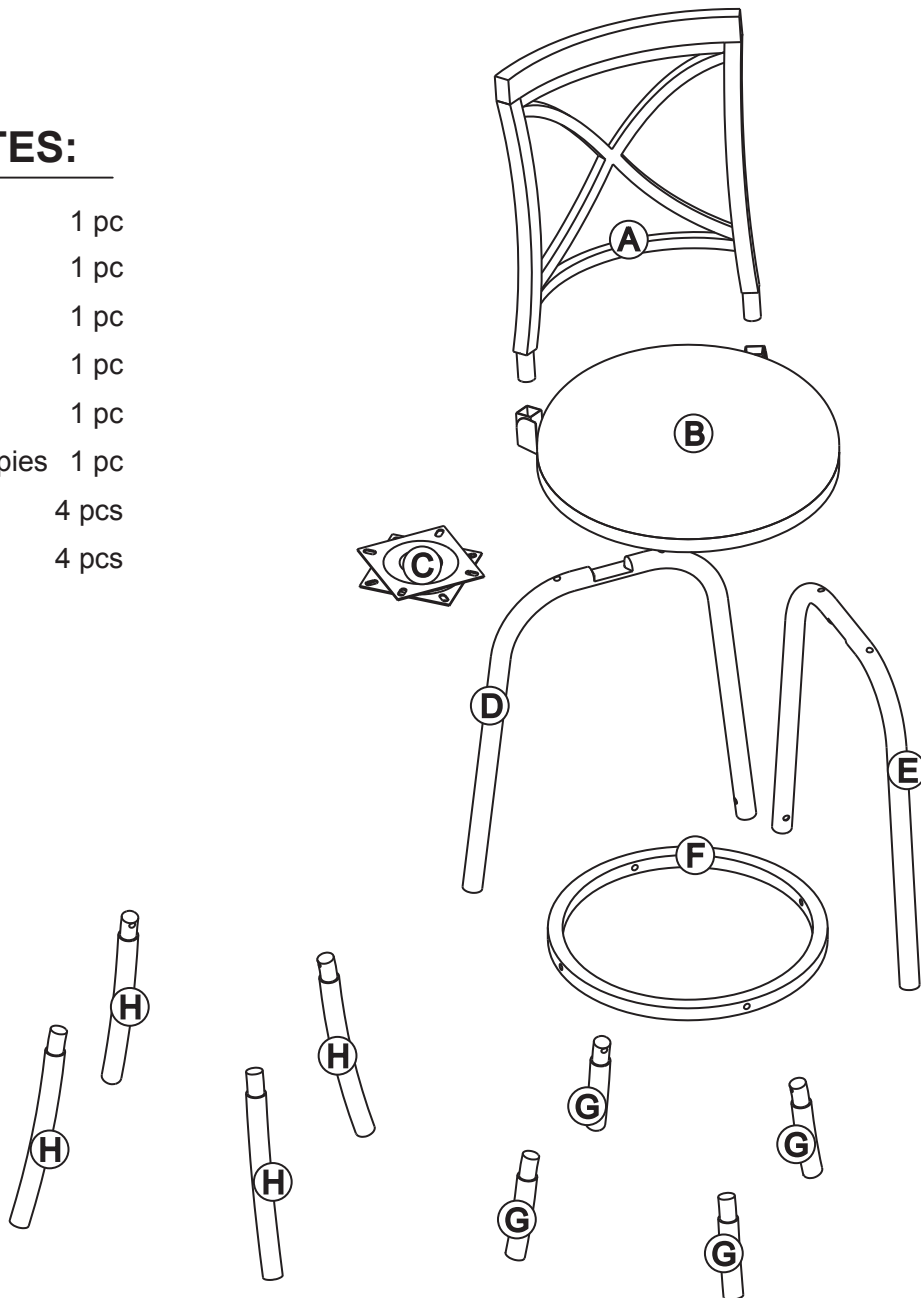


⑥ × 1pc
llave allen



LISTA DE PARTES:

Ⓐ	Respaldo	1 pc
Ⓑ	Cojín de asiento	1 pc
Ⓒ	Pieza giratoria	1 pc
Ⓓ	Marco para patas	1 pc
Ⓔ	Marco para patas	1 pc
Ⓕ	Anillo de soporte de pies	1 pc
Ⓖ	Pata inferior 24"	4 pcs
Ⓕ	Pata inferior 29"	4 pcs

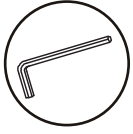


NO REGRESE EL ARTICULO A LA TIENDA O CONTACTE AL VENDEDOR. Póngase en contacto con nuestro dedicado servicio al cliente al 1-800-737-5267 o envíenos un correo electrónico a customerservice@cheyenneproducts.com requiriendo piezas de reemplazo o ayuda al armar su producto. **Nuestras oficinas están abiertas de Lunes a Viernes de las 8:00am a 5:00pm (Tiempo del Centro).**

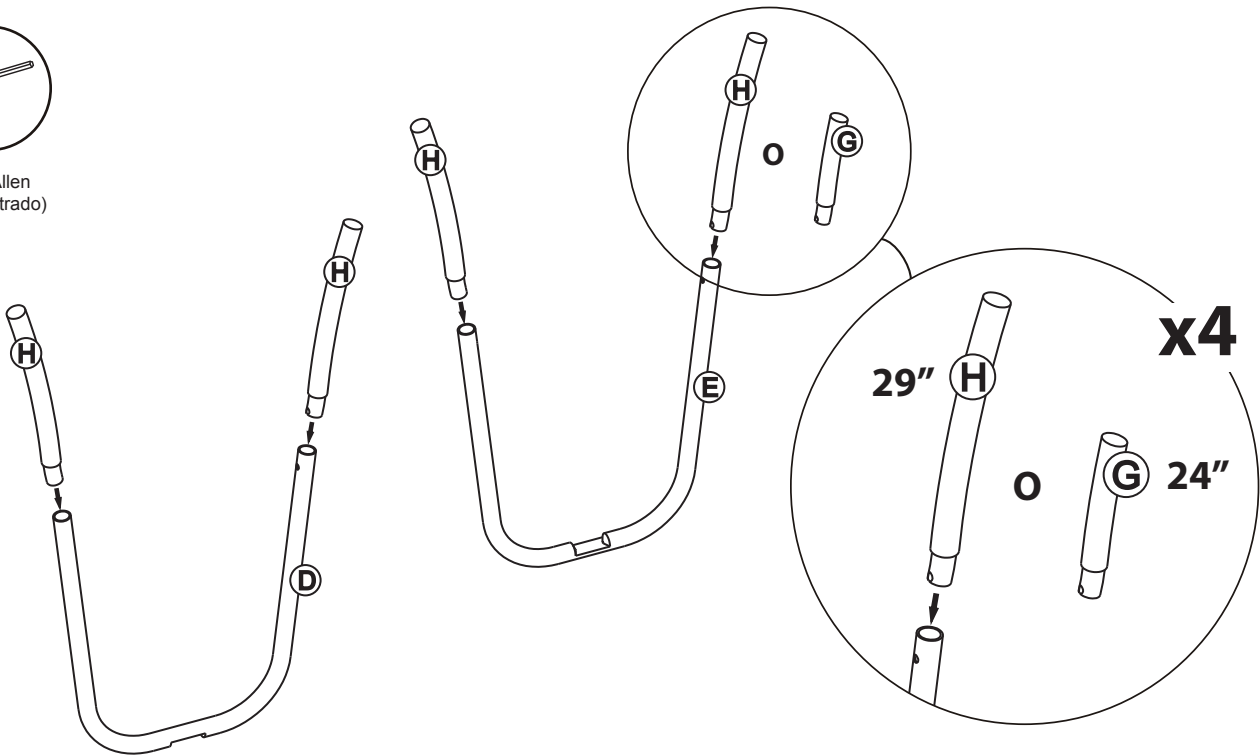
INSTRUCCIONES PARA ARMAR

1

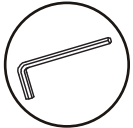
NOTA: Para facilitar el montaje, por favor no apriete completamente los pernos hasta que termine el montaje.



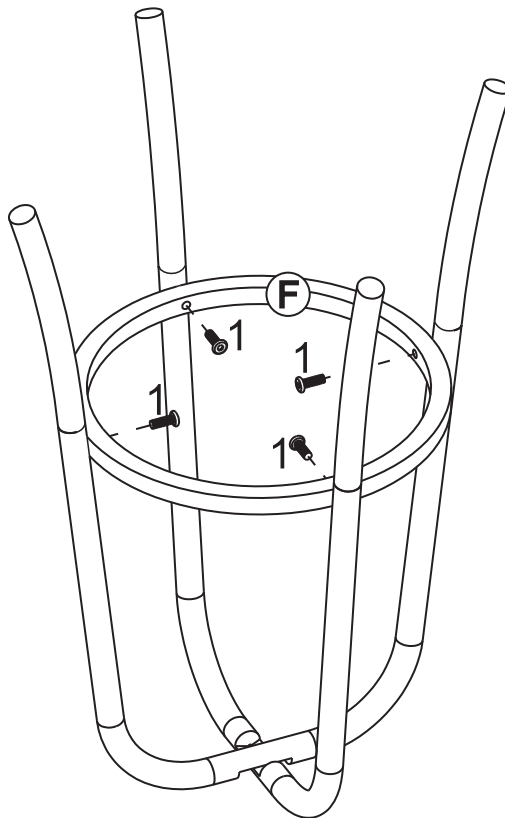
llave Allen
(suministrado)



2



llave Allen
(suministrado)



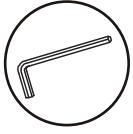
① × 4pcs
6x35mm perno



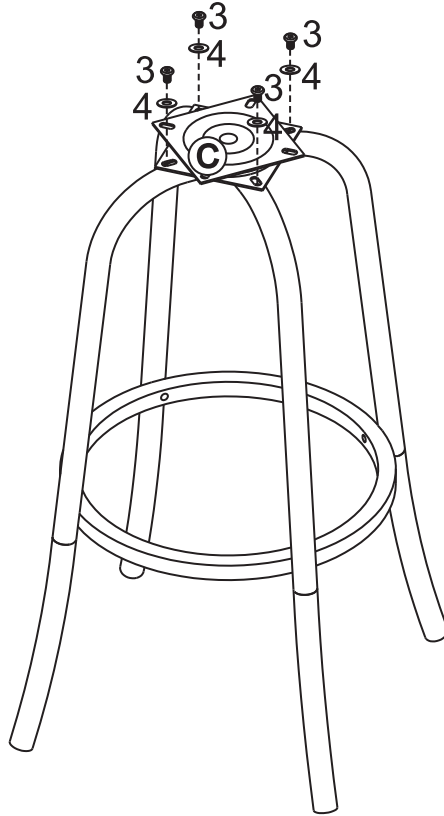
NO REGRESE EL ARTICULO A LA TIENDA O CONTACTE AL VENDEDOR. Póngase en contacto con nuestro dedicado servicio al cliente al 1-800-737-5267 o envíenos un correo electrónico a customerservice@cheyenneproducts.com requiriendo piezas de reemplazo o ayuda al armar su producto. **Nuestras oficinas están abiertas de Lunes a Viernes de las 8:00am a 5:00pm (Tiempo del Centro).**

INSTRUCCIONES PARA ARMAR

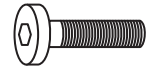
3



llave Allen
(suministrado)



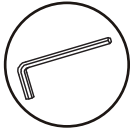
③ × 4pcs
6x16mm perno



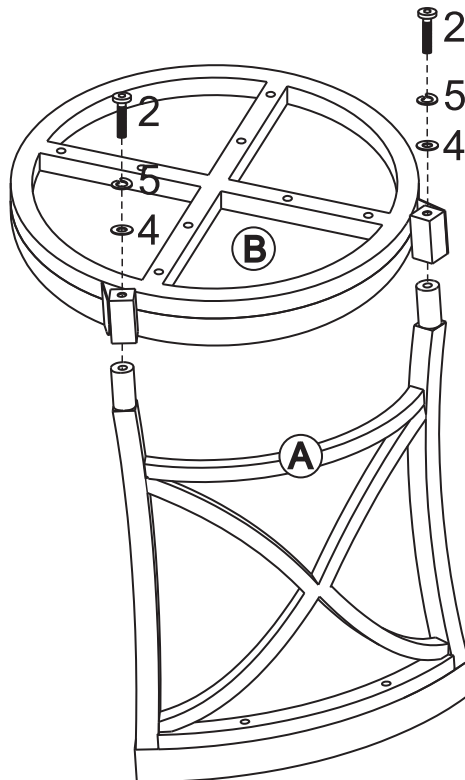
④ × 4pcs
arandela



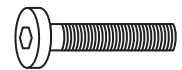
4



llave Allen
(suministrado)



② × 2pcs
6x25mm perno



④ × 2pcs
arandela



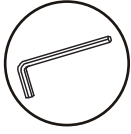
⑤ × 2pcs
arandela de seguridad



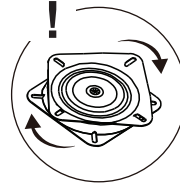
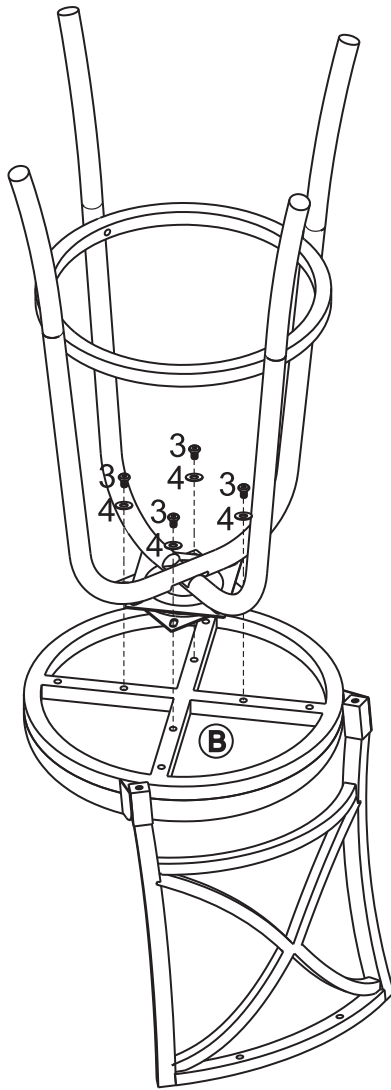
NO REGRESE EL ARTICULO A LA TIENDA O CONTACTE AL VENDEDOR. Póngase en contacto con nuestro dedicado servicio al cliente al 1-800-737-5267 o envíenos un correo electrónico a customerservice@cheyenneproducts.com requiriendo piezas de reemplazo o ayuda al armar su producto. **Nuestras oficinas están abiertas de Lunes a Viernes de las 8:00am a 5:00pm (Tiempo del Centro).**

INSTRUCCIONES PARA ARMAR

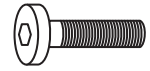
5



llave Allen
(suministrado)



③ × 4pcs
6x16mm perno



④ × 4pcs
arandela



6



Asegúrese de que todos los pernos y tornillos se colocan en sus posiciones correctas y estén bien apretados para asegurar su seguridad.

Completamente montado

NO REGRESE EL ARTICULO A LA TIENDA O CONTACTE AL VENDEDOR. Póngase en contacto con nuestro dedicado servicio al cliente al 1-800-737-5267 o envíenos un correo electrónico a customerservice@cheyenneproducts.com requiriendo piezas de reemplazo o ayuda al armar su producto. **Nuestras oficinas están abiertas de Lunes a Viernes de las 8:00am a 5:00pm (Tiempo del Centro).**

INFORMACIÓN IMPORTANTE DE GARANTÍA

* GUARDE ESTA INFORMACIÓN PARA FUTURA REFERENCIA *

Nuestros productos son fabricados con los más estrictos controles y normas de calidad y cumplen o exceden todos los requisitos de rigor de la industria, además de cumplir con todas medidas de protección al consumidor.

Su mercancía está garantizada por 90 días desde la fecha de compra contra defectos en su fabricación.

En caso improbable de que usted tuviera algún problema con su producto, o le faltara alguna, no es pieza necesario el regresar la unidad a la tienda donde la compro. Por favor llámenos al **1-800-737-5267** o envíenos un correo electrónico a **customerservice@cheyenneproducts.com** requiriendo piezas de reemplazo o ayuda al armar su producto. Nuestras oficinas están abiertas de Lunes a Viernes de las 8:00am a 5:00pm (Tiempo del Centro) - excluyendo días feriados. Nuestros representantes están comprometidos a resolver su problema tan pronto come sea posible.

Esta garantía le otorga derechos legales específicos y usted también puede tener otros derechos que varían de un Estado a otro.

Para futura referencia por favor anote el número de modelo y el número de la barra de códigos UPC encontrados sobre la caja de cartón, en los espacios proporcionados esta forma:

MODELO # _____

UPC CODIGO DE BARRAS# _____

INSTRUCTIONS DE MONTAGE

Tabouret de bar

Article # CPF1686B/CPF1686C

UPC # 050277006328/050277006335



▲ ATTENTION:

La capacité de charge maximale est de 300 lbs (136 kg). Le fait d'excéder cette charge pourrait entraîner une casse ou des blessures.

- N'utilisez pas d'outils électriques pour le montage.
- Ne jetez pas les emballages avant d'avoir complètement terminé l'assemblage.
- Procédez à l'assemblage du produit sur une surface souple afin d'éviter de rayer ou d'endommager l'article.
- Tenez les petites pièces à distance des enfants.
- Retirez toutes les pièces de la boîte avec précaution en vous assurant que rien ne manque. Sauf contre-indications dans les instructions d'assemblage, n'utilisez que les pièces et les outils fournis.
- Nous vous recommandons de recycler ou de réutiliser tous les matériaux utilisés dans l'emballage.
- Le fait de ne pas suivre les instructions d'assemblage peut engendrer une annulation des garanties applicables.
- Afin de faciliter l'assemblage, veillez à ne pas serrer complètement les boulons avant que l'assemblage ne soit terminé.

** Nous vous recommandons de conserver la clé Allen et de resserrer régulièrement les boulons.

** Veuillez vous assurer que les boulons et les vis sont correctement positionnés et suffisamment serrés pour assurer votre sécurité.

** NETTOYAGE : Essuyez avec un chiffon doux. N'UTILISEZ JAMAIS de produits chimiques agressifs ou de nettoyeurs abrasifs pour le polir.

LISTE D'OUTILLAGE:

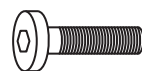
① × 4pcs
6x35mm boulon



② × 2pcs
6x25mm boulon



③ × 8pcs
6x16mm boulon



④ × 10pcs
rondelle



⑤ × 2pcs
rondelle grower

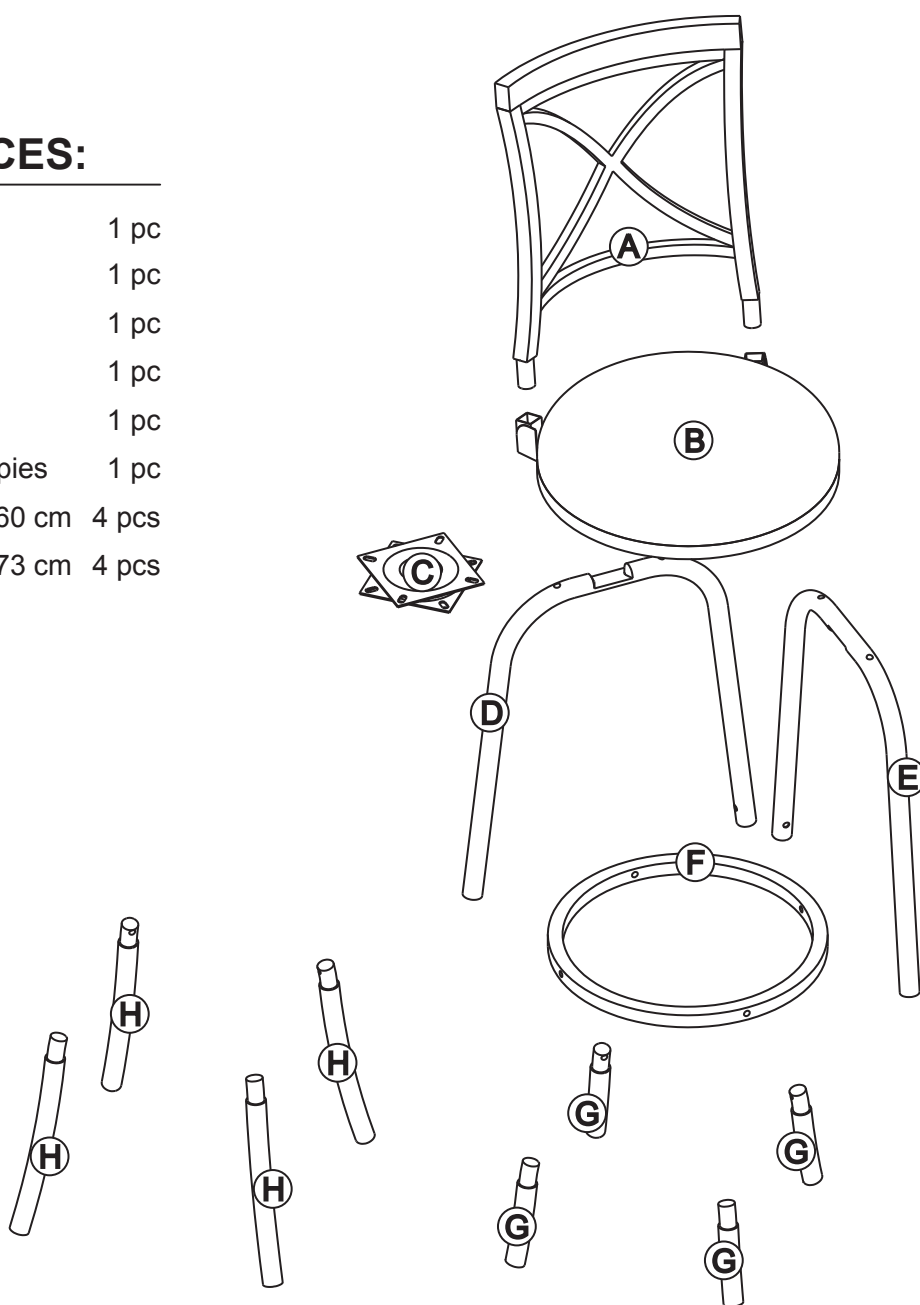


⑥ × 1pc
clé allen



LISTE DES PIÈCES:

Ⓐ	Dossier	1 pc
Ⓑ	Coussin de siège	1 pc
Ⓒ	Pivot	1 pc
Ⓓ	Cadre de pied	1 pc
Ⓔ	Cadre de pied	1 pc
Ⓕ	Anillo de soporte de pies	1 pc
Ⓖ	Support inférieur de 60 cm	4 pcs
Ⓕ	Support inférieur de 73 cm	4 pcs



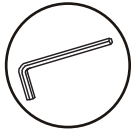
NE PAS RETOURNER L'OBJET AU MAGASIN. OU CONTACTEZ LE COMMERÇANT.

Veuillez contacter notre équipe consacrée de service à la clientèle à: 1800 737-5267 ou customerservice@cheyenneproducts.com avant de renvoyer le produit au détaillant, entrez en contact avec svp le service à la clientèle. Heures de bureau pour résoudre la plupart des problèmes que vous pouvez rencontrer. **Nos bureaux sont ouverts M - F, 8am - 5pm heures. (Fuseau horaire central)**

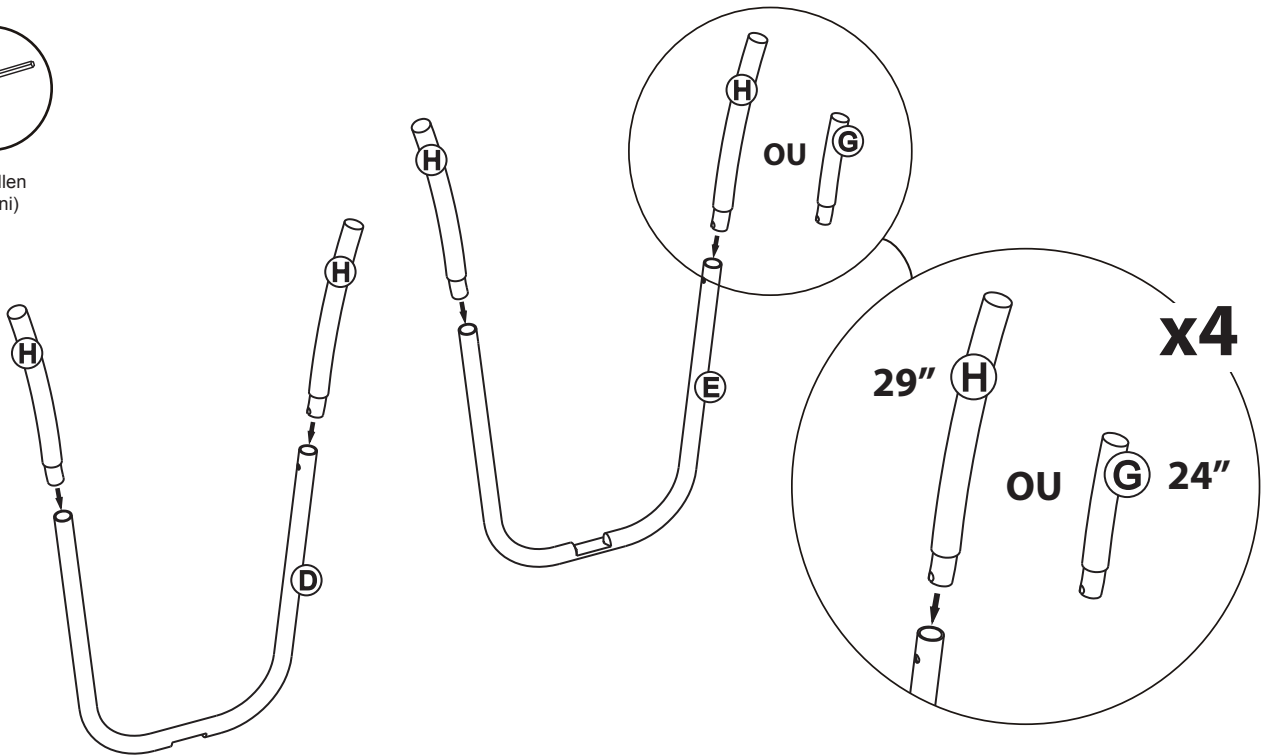
INSTRUCTIONS DE MONTAGE

1

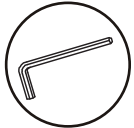
REMARQUE : Pour faciliter l'assemblage, ne serrez pas complètement les boulons avant que celui-ci ne soit totalement terminé.



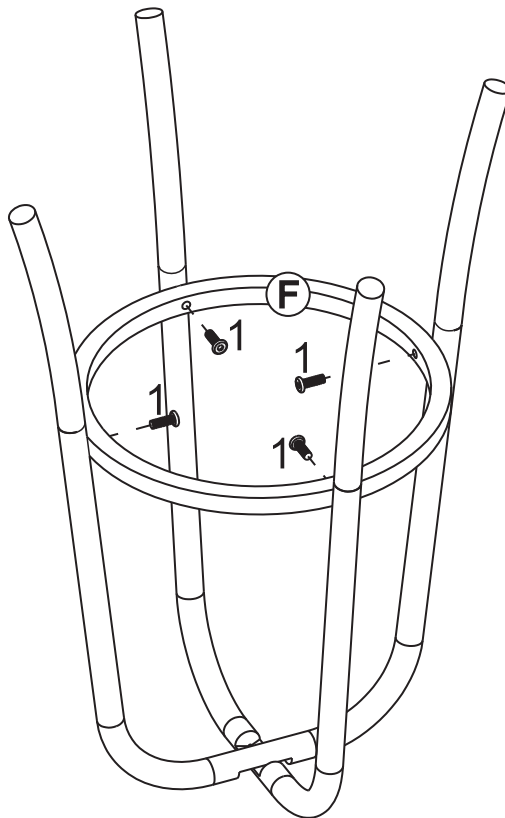
Clé Allen
(fourni)



2



Clé Allen
(fourni)



① × 4pcs
6x35mm boulon

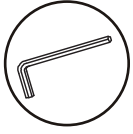


NE PAS RETOURNER L'OBJET AU MAGASIN. OU CONTACTEZ LE COMMERÇANT.

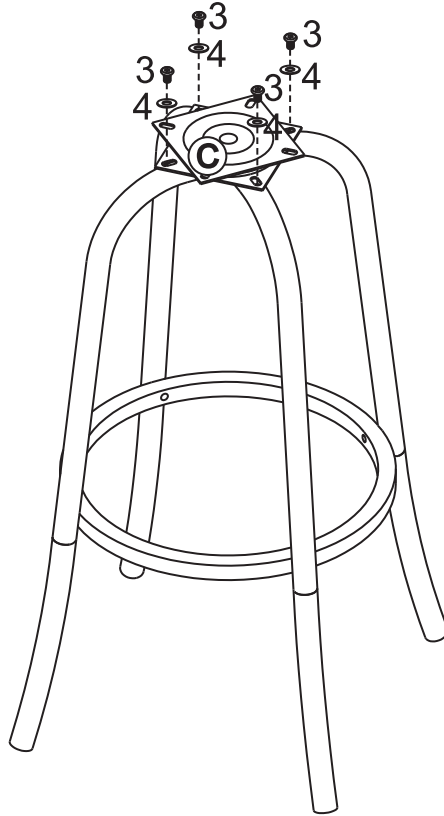
Veuillez contacter notre équipe consacrée de service à la clientèle à : 1800 737-5267 ou customerservice@cheyenneproducts.com avant de renvoyer le produit au détaillant, entrez en contact avec svp le service à la clientèle. Heures de bureau pour résoudre la plupart des problèmes que vous pouvez rencontrer. **Nos bureaux sont ouverts M - F, 8am - 5pm heures. (Fuseau horaire central)**

INSTRUCTIONS DE MONTAGE

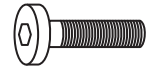
3



Clé Allen
(fourni)



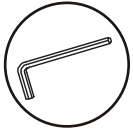
③ × 4pcs
6x16mm boulon



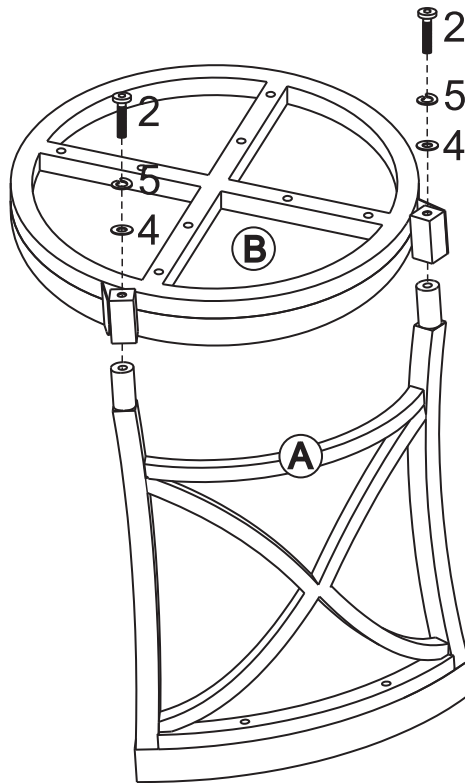
④ × 4pcs
rondelle



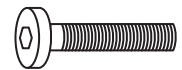
4



Clé Allen
(fourni)



② × 2pcs
6x25mm boulon



④ × 2pcs
rondelle



⑤ × 2pcs
rondelle grower

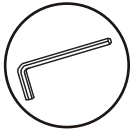


NE PAS RETOURNER L'OBJET AU MAGASIN. OU CONTACTEZ LE COMMERÇANT.

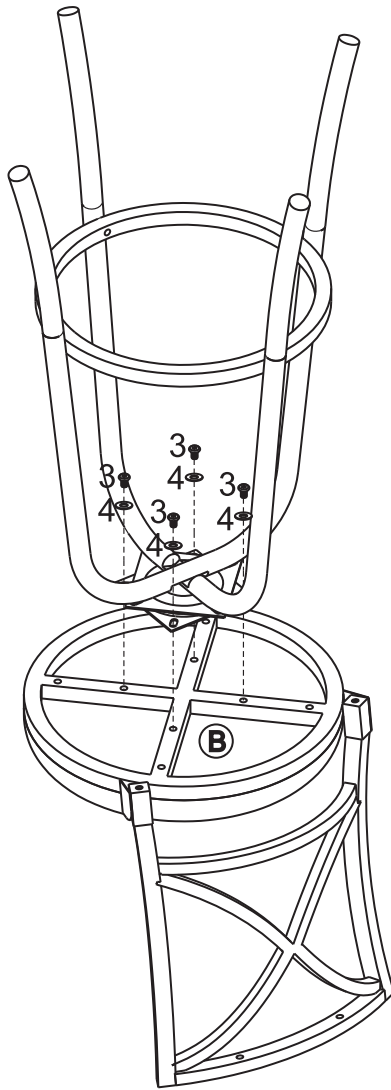
Veuillez contacter notre équipe consacrée de service à la clientèle à: 1800 737-5267 ou customerservice@cheyenneproducts.com avant de renvoyer le produit au détaillant, entrez en contact avec svp le service à la clientèle. Heures de bureau pour résoudre la plupart des problèmes que vous pouvez rencontrer. **Nos bureaux sont ouverts M - F, 8am - 5pm heures. (Fuseau horaire central)**

INSTRUCTIONS DE MONTAGE

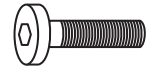
5



Clé Allen
(fourni)



③ × 4pcs
6x16mm boulon



④ × 4pcs
rondelle



6



Veillez vous assurer que les boulons et les vis sont correctement positionnés et serrés convenablement pour votre sécurité.

L'assemblage est complet.

NE PAS RETOURNER L'OBJET AU MAGASIN. OU CONTACTEZ LE COMMERÇANT.

Veillez contacter notre équipe consacrée de service à la clientèle à: 1800 737-5267 ou customerservice@cheyenneproducts.com avant de renvoyer le produit au détaillant, entrez en contact avec svp le service à la clientèle. Heures de bureau pour résoudre la plupart des problèmes que vous pouvez rencontrer. **Nos bureaux sont ouverts M - F, 8am - 5pm heures. (Fuseau horaire central)**

IMPORTANTE INFORMATION DE GARANTIE

*CONSERVEZ CETTE INFORMATION POUR FUTURE RÉFÉRENCE *

Nos produits sont fabriqués avec les plus hauts contrôles et les normes de qualité et accomplissent ou dépassent toutes les conditions de rigueur de l'industrie, en plus de remplir toutes mesures de protection au consommateur.

Sa marchandise est garantie par 90 jours, à partir de la date d'achat, contre des défauts dans sa fabrication.

Au cas où vous auriez un certain problème avec son produit, ou il lui manquerait une certaine pièce. Veuillez nous contacter par téléphone avant de retourner cet article chez notre détaillant car nous pouvons vous fournir une assistance directe par téléphone (**1-800-737-5267**) ou envoyer un courrier électronique **customerservice@cheyenneproducts.com** en requérant des pièces de rechange ou aide en armant son produit. Nos bureaux sont ouverts du lundi au vendredi, de 8h à 17h (Fuseau Horaire Central) – excluant des les jours fériés. Nos représentants résolution leur problème tellement rapide manger est possible.

Pour future référence s'il vous plaît annotez le numéro de modèle et le numéro de la barre de codes UPC trouvés sur la caisse de carton, dans les espaces proportionnés cette manière.

MODÈLE # _____

Codes UPC numéro de la barre# _____