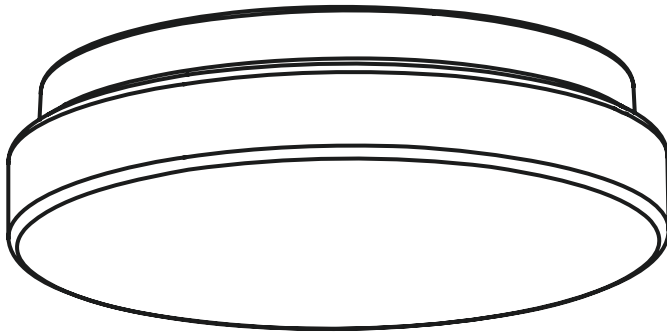




USE AND CARE GUIDE

LED INTERIOR FLUSHMOUNT



Questions, problems, missing parts? Before returning to the store,
call Commercial Electric Customer Service
8 a.m. – 7 p.m., EST, Monday - Friday
9 a.m. – 6 p.m., EST, Saturday

1-877-527-0313

HOMEDEPOT.COM

THANK YOU

We appreciate the trust and confidence you have placed in Commercial Electric through the purchase of this interior flushmount. We strive to continually create quality products designed to enhance your home. Visit us online to see our full line of products available for your home improvement needs. Thank you for choosing Commercial Electric!

Table of Contents

Table of Content	2	Hardware Included.....	3
Safety Information	2	Package Contents	3
Warranty	2	Installation to an Outlet Box.....	4
Pre-Installation	3	Installation to an Outlet Box(continued).....	5
Planning Installation.....	3	Installation to an Outlet Box(continued).....	6
Tools Required.....	3	Care and Cleaning.....	6
		Troubleshooting	6

Safety Information



WARNING: Carefully read and understand the information given in this manual before beginning the assembly and installation. Failure to do so could lead to electric shock, fire, or other injuries which could be hazardous or even fatal.



WARNING: Ensure the electricity to the wires you are working on is shut off. Either remove the fuse or turn off the circuit breaker.



WARNING: Changes or modifications not expressly approved by the party responsible for compliance could void the user's authority to operate the equipment.

WARNING: This equipment has been tested and found to comply with the limits for a Class B digital device, pursuant to Part 15 of the FCC Rules.

These limits are designed to provide reasonable protection against harmful interference in a residential installation. This equipment generates, uses and can radiate radio frequency energy and, if not installed and used in accordance with the instructions, may cause harmful interference to radio communications. However, there is no guarantee that interference will not occur in a particular installation.

If this equipment does cause harmful interference to radio or television reception, which can be determined by turning the equipment off and on, the user is encouraged to try to correct the interference by one or more of the following measures:

- Reorient or relocate the receiving antenna
- Increase the separation between the equipment and the receiver.
- Connect the equipment into an outlet on a circuit different from that to which the receiver is connected.
- Consult the dealer or an experienced radio/TV technician for help.

Warranty

WHAT IS COVERED

The manufacturer warrants this lighting fixture to be free from defects in materials and workmanship for a period of five (5) years from date of purchase. This warranty applies only to the original consumer purchaser and only to products used in normal use and service. If this product is found to be defective, the manufacturer's only obligation, and your exclusive remedy, is the repair or replacement of the product at the manufacturer's discretion, provided that the product has not been damaged through misuse, abuse, accident, modifications, alterations, neglect, or mishandling.

WHAT IS NOT COVERED

This warranty shall not apply to any product that is found to have been improperly installed, set-up, or used in any way not in accordance with the instructions supplied with the product. This warranty shall not apply to a failure of the product as a result of an accident, misuse, abuse, negligence, alteration, faulty installation, or any other failure not relating to faulty material or workmanship. This warranty shall not apply to the finish on any portion of the product, such as surface and/or weathering, as this is considered normal wear and tear.

The manufacturer does not warrant and specifically disclaims any warranty, whether express or implied, of fitness for a particular purpose, other than the warranty contained herein. The manufacturer specifically disclaims any liability and shall not be liable for any consequential or incidental loss or damage, including but not limited to any labor / expense costs involved in the replacement or repair of said product.

Contact the Customer Service Team at 1-877-527-0313 or visit www.HomeDepot.com

Pre-Installation

PLANNING INSTALLATION

Read all instructions before installation. Before starting installation of this fixture or removal of a previous fixture, disconnect the power by turning off the circuit breaker or by removing the fuse at the fuse box. To avoid damaging this product, assemble it on a soft, non-abrasive surface, such as carpet or cardboard.



NOTE: Keep your receipt and these instructions for proof of purchase.

TOOLS REQUIRED



Wire Strippers



Safety Goggles



Ladder



Gloves



Flathead Screwdriver



Phillips Screwdriver



Electrical Tape



Wire Cutters

HARDWARE INCLUDED



NOTE: Hardware not shown to actual size.



___ AA



___ BB



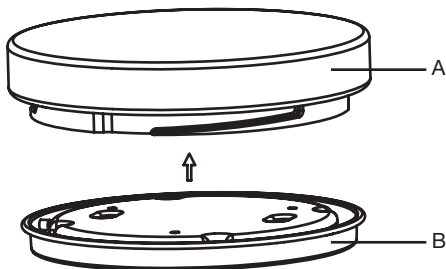
___ CC



___ DD

Part	Description	Quantity
AA	Wire Connector	3
BB	Mounting Screw (0.98 in.)	2
CC	Outlet Box Screw (0.63 in.)	2
DD	Mounting Bracket	1

PACKAGE CONTENTS

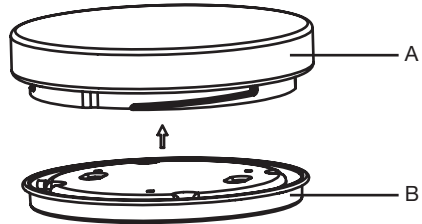
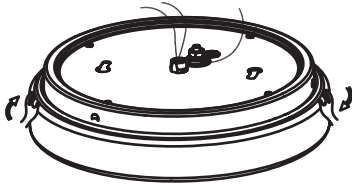


Part	Description	Quantity
A	Shade	1
B	Fixture Body	1

Installation to an Outlet Box

1 Separating the shade from the fixture body

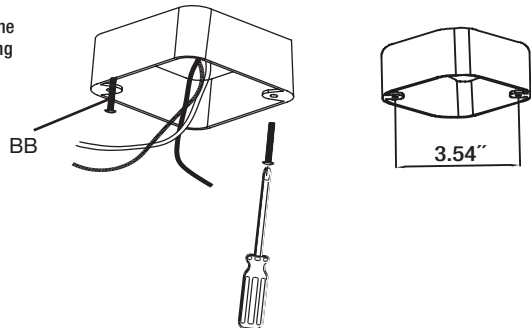
- Turn the shade (A) clockwise to separate the shade (A) from fixture body (B).
- Remove the shade (A).



2 Mounting the screws to the outlet box on the ceiling

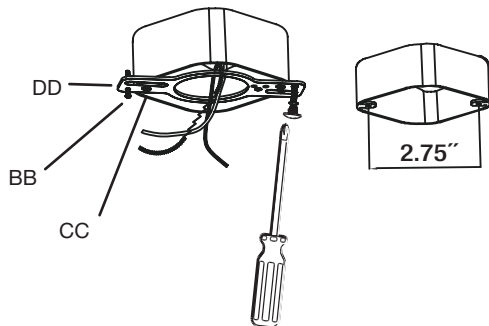
Option A:

- If the distance between the two keyholes on the outlet box reaches 3.54 in., screw the mounting screws (BB) directly to the outlet box.



Option B:

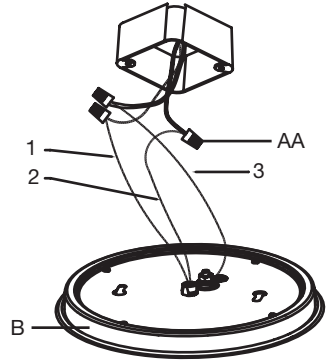
- If the distance between the two keyholes on the outlet box reaches only 2.75 in., Mount the mounting bracket (DD) to the outlet box using the two outlet box screws (CC).
- Screw the mounting screws (BB) into another two keyholes on the mounting bracket (DD).



Installation to an Outlet Box (continued)

3 Making the electrical connections

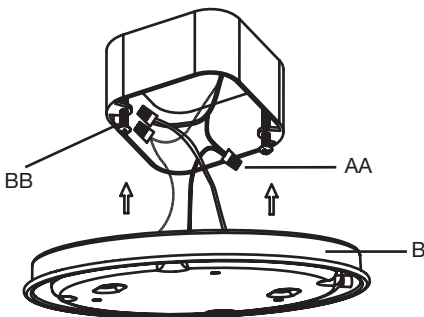
- Connect the hot and neutral (or black and white) wires.
- Connect the green wire from the lamp to the grounding wire from the outlet box.
- Cover the wire connections using the wire connectors (AA).
- Wrap the wire connections (AA) with electrical tape for a more secure connection.
- Position the wires back inside the outlet box.



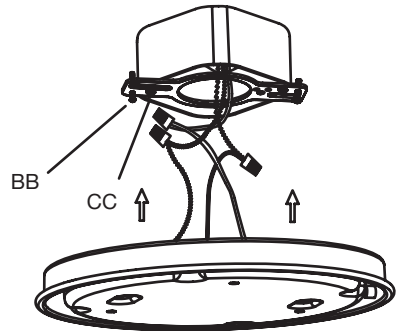
4 Attaching the fixture body to the outlet box

- Place the fixture body (B) over the outlet box.
- Allow the heads of the mounting screw (BB) to come out through the large ends of the keyholes on the fixture body (B).

Option A:



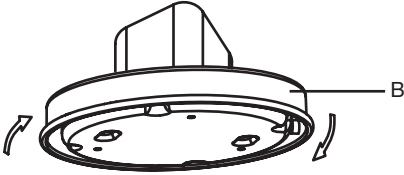
Option B:



Installation to an Outlet Box (continued)

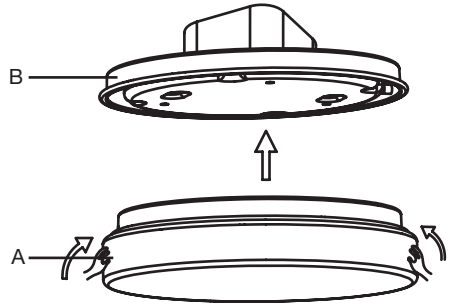
5 Attaching the fixture body to the outlet box

- Turn the fixture body (B) clockwise until the heads of the mounting screws (BB) slide into the narrow ends of the keyholes on the fixture body (B).
- Tighten the mounting screws (BB) to secure the fixture body (B).



6 Attaching the shade to the fixture body

- Align the slots on the shade (A) with the indents on the fixture body (B).
- Carefully turn the shade (A) clockwise until it locks into place. The shade (A) only turns about 1/8 of a turn. Do not over tighten.
- Plug in the power. Turn on the switch to activate the fixture.



Care and Cleaning



CAUTION: Before attempting to clean the fixture, disconnect the power to the fixture by turning the breaker off or removing the fuse from the fuse box.

Clean the fixture with a soft, dry cloth.
Do not use any cleaners with chemicals, solvents, or harsh abrasives.

Troubleshooting

Problem	Possible Cause	Solution
The fixture will not light.	The power is off.	Ensure the power supply is on.
	The circuit breaker is off.	Ensure the circuit breaker is in the on position.
The fuse blows or the circuit breaker trips when the light is turned on.	The wires are crossed or the power wire is grounding out.	Check the wire connections. Contact a qualified electrician or call the Customer Service Team at 1-877-527-0313.



Questions, problems, missing parts? Before returning to the store,
call Commercial Electric Customer Service
8 a.m. – 7 p.m., EST, Monday - Friday
9 a.m. – 6 p.m., EST, Saturday

1-877-527-0313

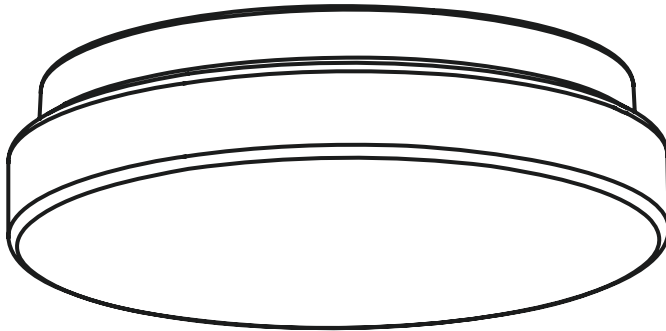
HOMEDEPOT.COM

Retain this manual for future use.



GUÍA DE USO Y CUIDADO

LÁMPARA LED TIPO PLAFÓN PARA INTERIORES



Preguntas, problemas, piezas faltantes? Antes de devolver el producto a la tienda, llame al Centro de Atención al Cliente de Commercial Electric en el horario de
8 a.m. – 7 p.m., Hora del Este de EE.UU., de lunes a viernes.
9 a.m. – 6 p.m., Hora del Este de EE.UU., sábado.

1-877-527-0313

HOMEDEPOT.COM

GRACIAS

Apreciamos la confianza que ha puesto en Commercial Electric a través de la compra de esta lámpara tipo plafón para interiores. Nos esforzamos por crear constantemente productos diseñados para dar realce a su hogar. Visítenos en línea para ver nuestra gama completa de productos disponibles para sus necesidades al momento de hacer mejoras en su hogar. ¡Muchas gracias por elegir a Commercial Electric!

Contenido

Contenido.....	9	Materiales incluidos	10
Información sobre seguridad.....	9	Contenido del paquete.....	10
Garantía	9	Instalación en una caja de salida.....	11
Antes de la instalación	10	Instalación en una caja de salida (continuación)..	12
Planificación de la instalación.....	10	Instalación en una caja de salida (continuación)..	13
Herramientas necesarias	10	Cuidado y limpieza	13
		Solución de problemas.....	13

Información sobre seguridad



ADVERTENCIA: Lea cuidadosamente y comprenda la información incluida en este manual antes de comenzar el armado e instalación. No hacerlo, puede provocar descarga eléctrica, incendio, u otras lesiones que pueden ser peligrosas o incluso fatales.



ADVERTENCIA: Asegúrese de cortar el suministro eléctrico en los cables con los que trabajará. Extraiga los fusibles o apague el cortacircuitos.



AVISO: Los cambios o modificaciones que no estén expresamente aprobados por la parte responsable del cumplimiento anulan la autoridad del usuario de operar el equipo.

AVISO: No use esta lámpara tipo plafón con un interruptor atenuador.

AVISO: El mayor peso de este dispositivo puede provocar la inestabilidad de un aparato de iluminación portátil de pie. Este dispositivo no debe utilizarse en salidas de emergencia.

AVISO: Este equipo ha sido sometido a prueba y se halló que cumple con los límites establecidos para la clase B de dispositivos digitales, conforme a la Parte 15 de las Normas de FCC.

Estos límites se establecen para brindar protección razonable contra interferencia dañina en una instalación residencial. Este equipo genera, utiliza y puede irradiar energía de frecuencias de radio y, si no se instala conforme a las instrucciones, puede provocar interferencia dañina a las comunicaciones de radio.

A pesar de esto, no existe garantía de que la interferencia no se produzca en una instalación en particular. Si este equipo produce interferencia dañina a la recepción de radio o televisión, lo que puede determinarse encendiendo y apagando el equipo, se insta al usuario a intentar corregir la interferencia mediante uno de los siguientes métodos:

- Cambie la orientación o ubicación de la antena receptora.
- Aumente la separación entre el equipo y el receptor.
- Conecte el equipo en un enchufe que esté en un circuito diferente al cual está conectado el receptor.
- Consulte con el representante o con un técnico experimentado en radio y televisión para solicitar asistencia.

Garantía

CUBRE

El fabricante garantiza que este aparato de iluminación no tendrá defectos en los materiales o en la mano de obra por un periodo de cinco (5) años desde la fecha de compra. Esta garantía se aplica sólo al comprador consumidor original y sólo a los productos que se utilizan y reciben servicio en forma normal. Si se encuentra que este producto tiene defectos, la única obligación del fabricante, y su exclusiva solución, es reparar o reemplazar el producto a su entera discreción, siempre y cuando el producto no se haya dañado debido al mal uso, abuso, accidente, modificaciones, alteraciones, negligencias o mal manejo del mismo.

NO CUBRE

Esta garantía no se aplica a ningún producto que se ha instalado incorrectamente, ajustado o utilizado en una forma que no concuerde con las instrucciones suministradas junto con el producto. Esta garantía no se aplicará a fallas del producto como resultado de un accidente, uso incorrecto, abuso, negligencia, alteración, instalación defectuosa, o ninguna otra falla no relacionada con el material o mano de obra defectuosa. Esta garantía no se aplica a la terminación en una parte del producto, tales como la superficie o la acción de los elementos, ya que esto se considera desgaste normal.

El fabricante no garantiza y no acepta responsabilidad, ya sea, expresa o implícita de la idoneidad para un fin particular, a excepción de la garantía contenida en el presente. El fabricante niega específicamente responsabilidad y no será responsable por daños o pérdidas indirectas o consecuenciales, e incluye pero no se limita a los costos de mano de obra, gastos relacionados en el reemplazo o reparación de dicho producto.

Comuníquese con el equipo de Servicio al Cliente al 1-877-527-0313 o visite www.HomeDepot.com.

Antes de la instalación

PLANIFICACIÓN DE LA INSTALACIÓN

Leer todas las instrucciones antes de proceder al armado. Antes de comenzar la instalación de este aparato o desinstalar un aparato, desconectar el suministro eléctrico apagando el cortacircuitos o extrayendo el fusible de la caja de fusibles. Para evitar daños al producto, armar en una superficie blanda y que no sea áspera, como por ejemplo, una alfombra o cartón.



NOTA: Guardar el recibo de compra y estas instrucciones como prueba de compra.

HERRAMIENTAS NECESARIAS



Alicates pelacables



Gafas de seguridad



Escalera



Guantes



Destornillador de cabeza plana



Destornillador Phillips



Cinta eléctrica



Alicates cortacables

MATERIALES INCLUIDOS



NOTA: Los materiales no se ilustran en tamaño real.



___ AA



___ BB



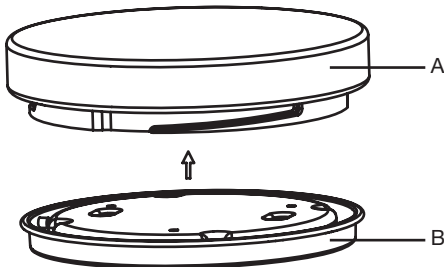
___ CC



___ DD

Pieza	Descripción	Cantidad
AA	Conector de cables	3
BB	Tornillo de montaje (0.98 pulg.)	2
CC	Tornillo de caja de salida (0.63 pulg.)	2
DD	Soporte de montaje	1

CONTENIDO DEL PAQUETE

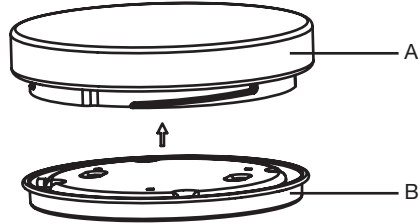
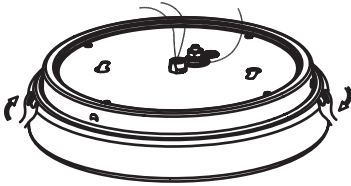


Pieza	Descripción	Cantidad
A	Tulipa	1
B	Cuerpo del aparato	1

Instalación en una caja de salida

1 Cómo retirar la pantalla de la lámpara de la base

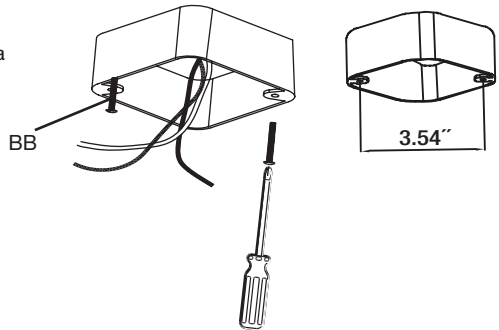
- Gire la pantalla (A) de la lámpara hacia la derecha para separar la pantalla (A) de la base (B) de la lámpara.
- Retire la pantalla (A).



2 Cómo colocar los tornillos en la caja de toma de corriente en el techo.

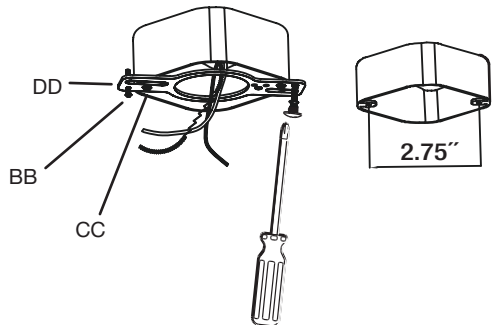
Opción A:

- Si la distancia entre los dos orificios de la caja de toma de corriente es de 9 cm, atornille los tornillos de fijación (BB) directamente en la caja de toma de corriente.



Opción B:

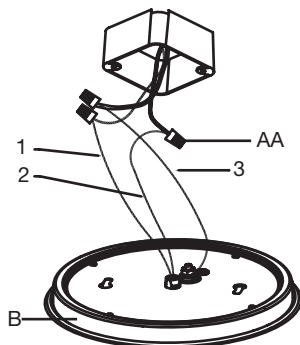
- Si la distancia entre los dos orificios de la caja de toma de corriente es de solo 7 cm. Coloque el soporte de fijación (DD) en la caja de toma de corriente utilizando los dos tornillos (CC) de la caja de toma de corriente.
- Atornille los tornillos de fijación (BB) en los dos orificios del soporte de fijación (DD).



Instalación en una caja de salida (continuación)

3 Hacer las conexiones eléctricas

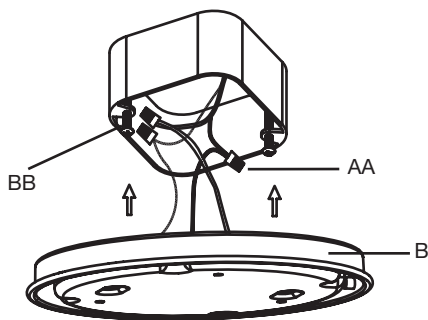
- Conecte los cables caliente y neutro (o el negro y el blanco).
- Conecte el cable verde de la lámpara a la toma de tierra de la caja de toma de corriente.
- Cubrir las conexiones del cable usando los conectores para cables (AA).
- Enroscar las conexiones del cable con cinta eléctrica para que la conexión quede más segura.
- Colocar los cables nuevamente dentro de la caja de salida.



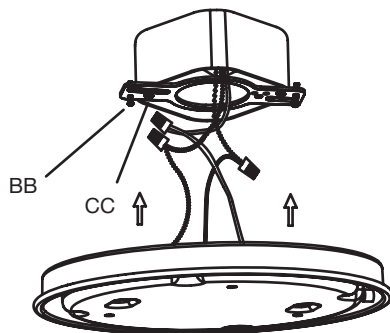
4 Fixer le corps de la lampe au coffre de prise de courant

- Colocar el cuerpo del aparato (B) bajo la caja de salida.
- Hacer que las cabezas de los tornillos de montaje (BB) salgan por los extremos grandes de los orificios en el cuerpo del aparato (B).

Opción A:



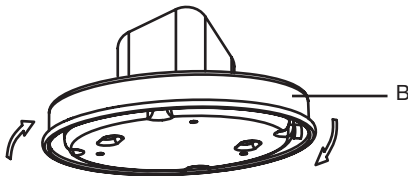
Opción B:



Instalación en una caja de salida (continuación)

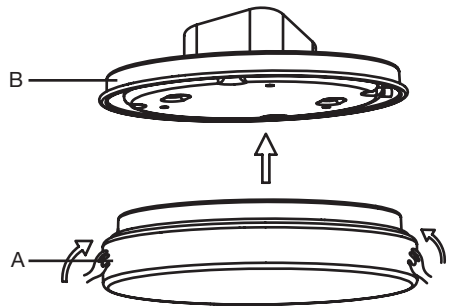
5 Fixer le corps de la lampe au coffre de prise de courant

- Girar el cuerpo del aparato (B) en el sentido de las agujas del reloj hasta que las cabezas de los tornillos (BB) entren en los extremos angostos de los orificios en el cuerpo del aparato (B).
- Apretar los tornillos de montaje (BB) para fijar el cuerpo del aparato en su lugar (B).



6 Colocar la tulipa en el cuerpo del aparato

- Alinear las ranuras de la tulipa (A) con los orificios en el cuerpo del aparato. (B).
- Girar con cuidado la tulipa (A) en el sentido de las agujas del reloj hasta que se fije en su lugar. La tulipa (A) solo gira 1/8 de vuelta. No la apriete demasiado.
- Conecte la lámpara a la corriente eléctrica y encienda el interruptor para comprobar que funciona correctamente.



Cuidado y limpieza



PRECAUCIÓN: Antes de limpiar la lámpara, desconecte el suministro eléctrico hacia ésta apagando el cortacircuitos o extrayendo el fusible de la caja de fusibles.

Limpiar la lámpara con un paño suave y seco.
No utilice limpiadores con productos químicos, solventes o abrasivos.

Solución de problemas

Problema	Causa posible	Solución
La lámpara no enciende.	El suministro eléctrico está cortado.	Asegúrese de que el suministro eléctrico está activado.
	El cortacircuitos está apagado.	Asegúrese de que el cortacircuitos esté en la posición de encendido.
El fusible se quema o salta el cortacircuitos cuando se enciende la lámpara.	Los cables están cruzados o el cable de suministro eléctrico no está puesto a tierra.	Verifique las conexiones de los cables. Comuníquese con un electricista calificado o llame al equipo de Servicio al Cliente al 1-877-527-0313.



¿Preguntas, problemas, piezas faltantes? Antes de devolver el producto a la tienda,
llame al Centro de Atención al Cliente de Commercial Electric
8 a.m. – 7 p.m., Hora del Este de EE.UU., de lunes a viernes.
9 a.m. – 6 p.m., Hora del Este de EE.UU., sábado.

1-877-527-0313

HOMEDEPOT.COM

Conservar este manual para referencia futura.