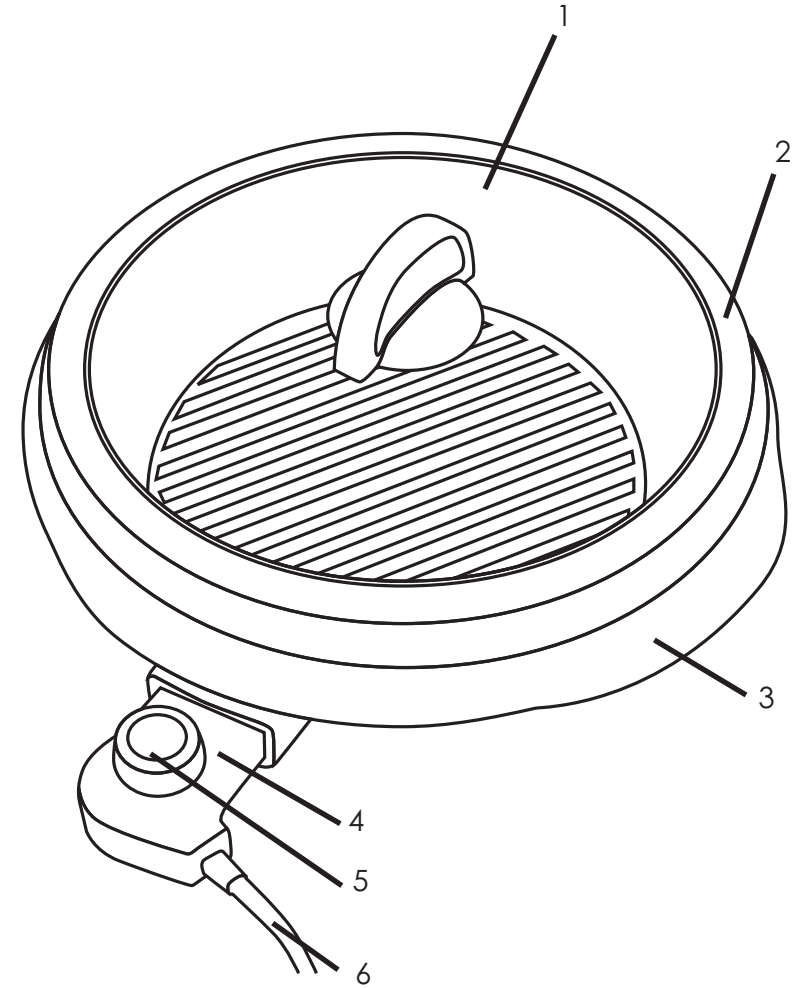
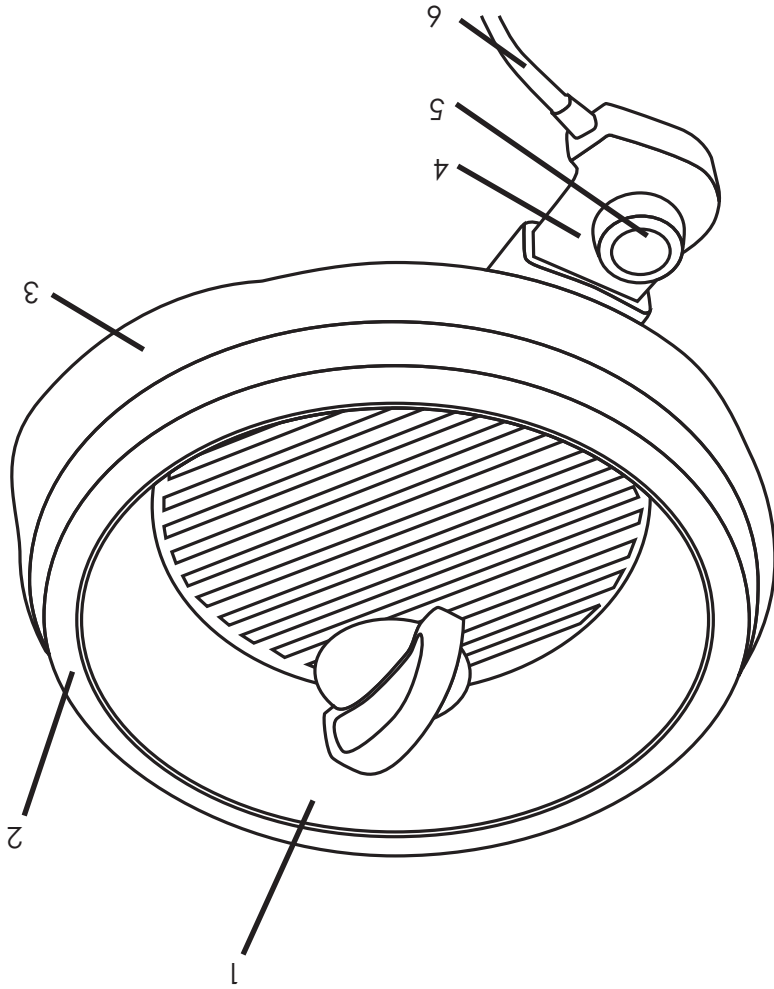


## PARTS IDENTIFICATION



1. Tempered Glass Lid
2. Cast Aluminum Nonstick Cooking Pot
3. Cool-Touch Base
4. Temperature Control Probe
5. Adjustable Temperature Control Dial
6. Short Power Supply Cord

1. Tapa de vidrio templado
2. Cacerola de aluminio fundido anti-adherible
3. Base anti-térmica al tacto
4. Sonda de control de temperatura
5. Cuadrante ajustable para controlar la temperatura
6. Cable eléctrico corto



## IDENTIFICACION DE LAS PARTES