

# SOJAG

produits saisonniers • seasonal products

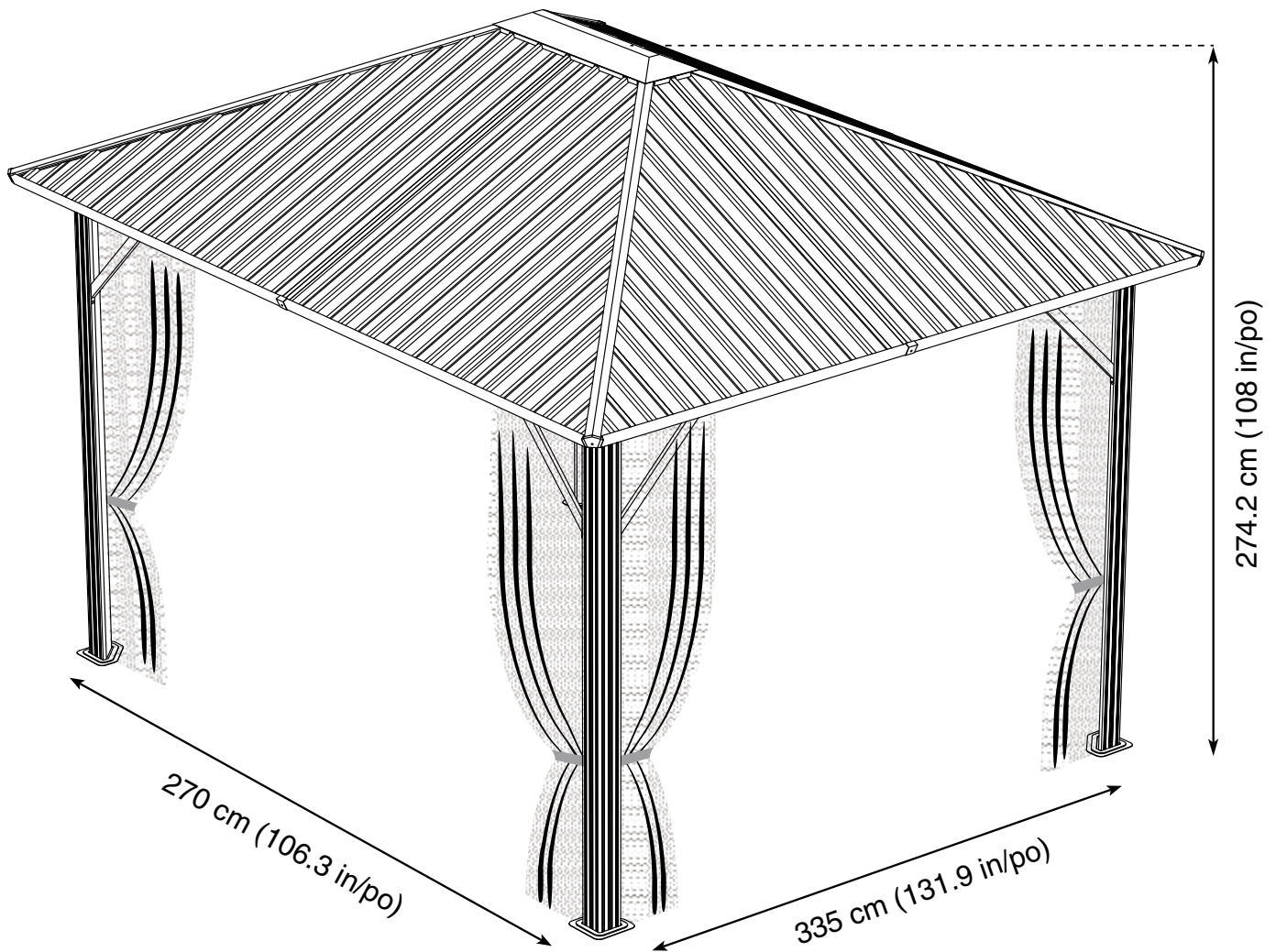


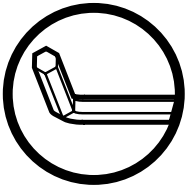
Sojag code: 500-8153675

CUP/UPC code: 772830153675

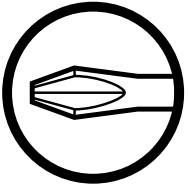
QUESTIONS? 1 866-901-1649

## Assembly Manual / Guide d'assemblage / Manual de ensamblaje / 조립설명서 / Montageanleitung

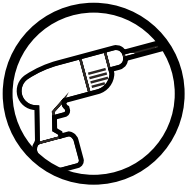




Use the hex keys in the box. / Utilisez les clés hexagonales fournies dans la boîte. / Utilice las llaves hexagonales en la caja. / 상자에 육각 키를 사용 하십시오. / Verwenden Sie die Sechskantschlüssel in der Box.



Please use a Phillips screwdriver. / Utilisez un tournevis de type Phillips / Por favor, use un destornillador Phillips. / 십자 드라이버를 사용 하십시오. / Bitte verwenden Sie einen Kreuzschraubenzieher.



You may need to use a drill for this step. / Vous pouvez avoir besoin d'utiliser une perceuse pour cette étape. / Puede que tenga que utilizar un taladro para este paso. / 이 단계에선 드릴을 사용해야 할 수도 있습니다. / Für diesen Schritt können Sie einen Bohrer verwenden.



Wearing protective gloves is recommended. / Le port de gants de protection est recommandé / El uso de guantes de protección se recomienda. / 보호 장갑을 착용 하는 것이 좋습니다. / Das Tragen von Schutzhandschuhen wird empfohlen.



Two or more people are required at this stage. / Deux personnes ou plus sont nécessaires à cette étape. / Dos o más personas se requieren en esta etapa. / 이 단계에서는 두 명 이상 이 필요합니다. / Für diesen Bauschritt sind 2 oder mehr Personen erforderlich.

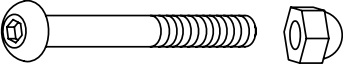


Do not tighten screws all the way for now. / Ne pas visser fermement pour l'instant. / No atornille con firmeza por ahora. / 아직 나사를 단단히 조이지 마십시오. / Bitte die Schrauben zum jetzigen Zeitpunkt noch nicht fest anziehen.




Sold separately. / Vendus séparément. / vendido en las opciones. / 옵션 판매 / Optional erhältlich

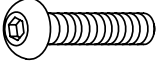
**S** X 12 (+2)



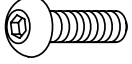
**T** X 64 (+7)




**U** X 5 (+2)



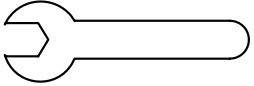
**V** X 108 (+10)



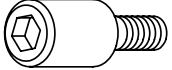
**Wa** X 2



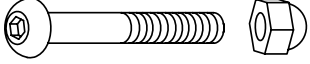
**W2** X 1




**X** X 32 (+3)



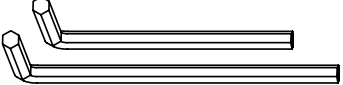
**X1** X 4 (+1)

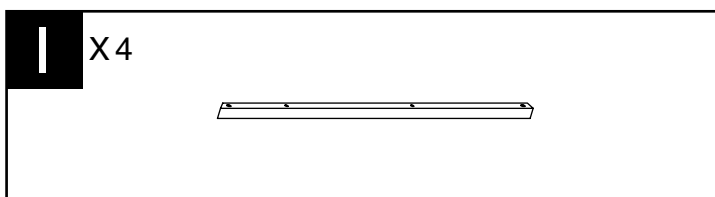
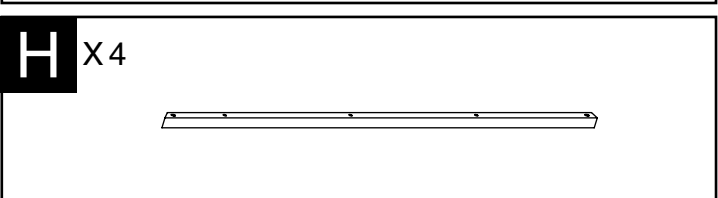
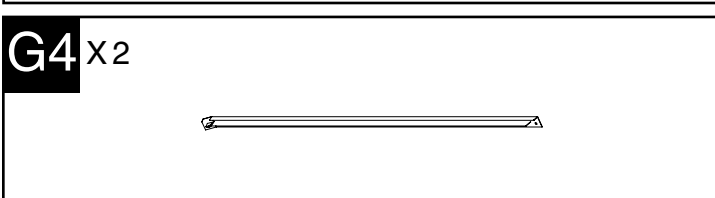
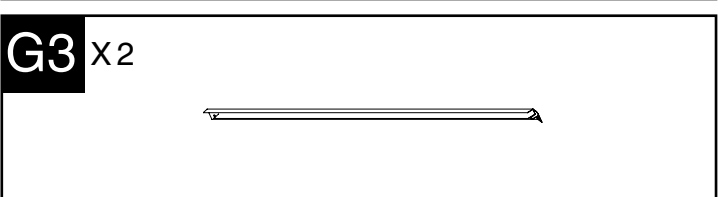
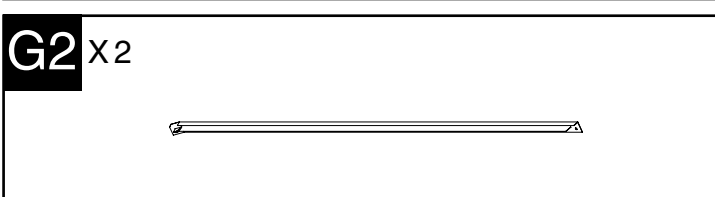
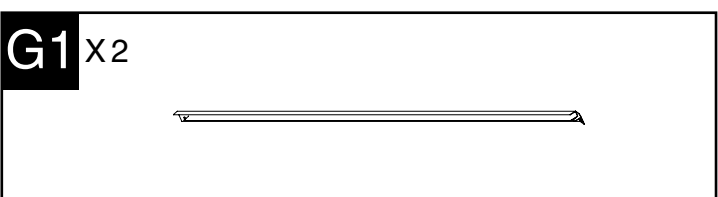
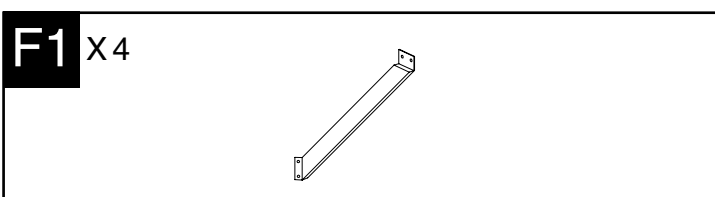
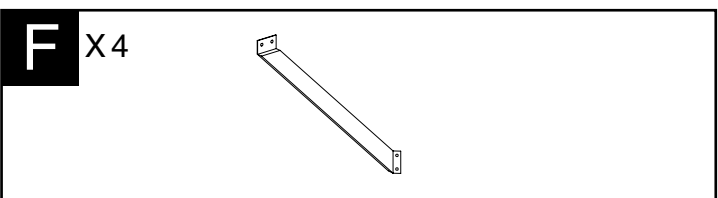
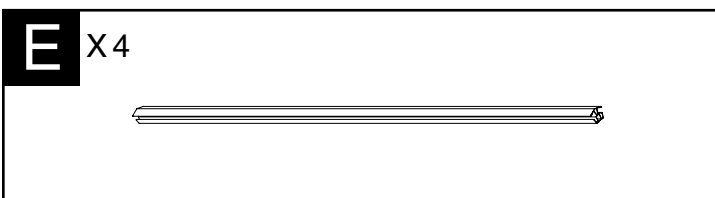
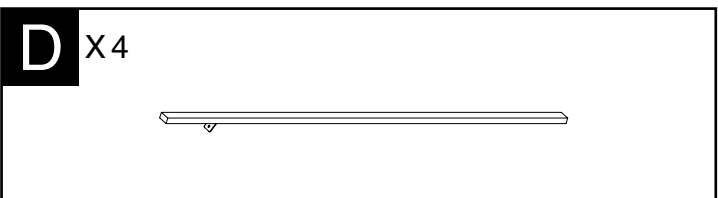
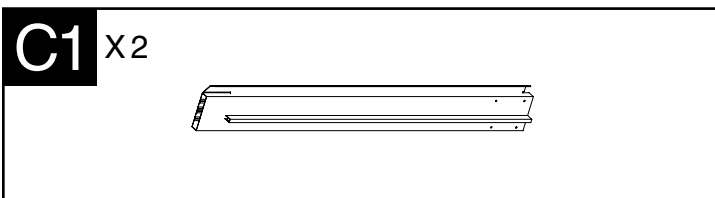
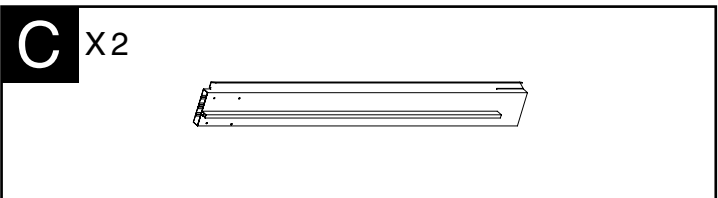
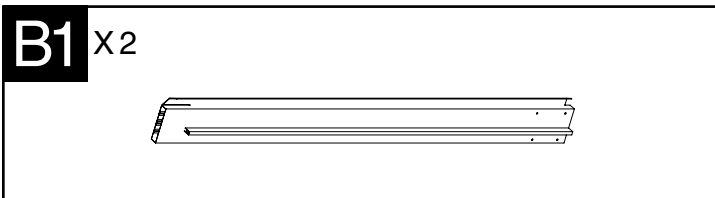
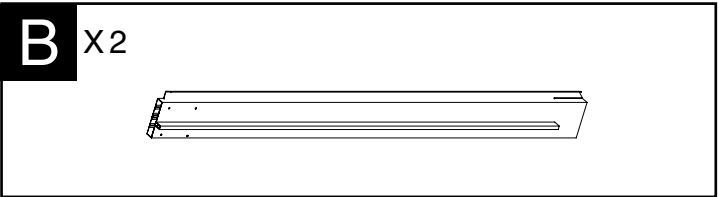




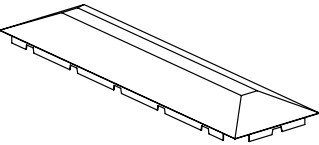
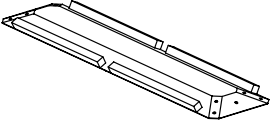






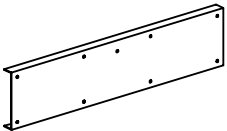


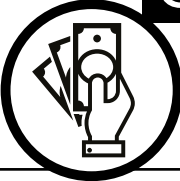
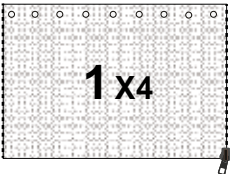

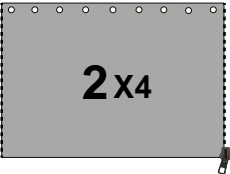
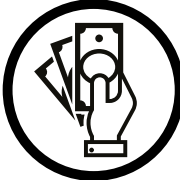
**Y** X 64 (+10)



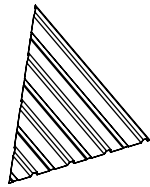
**Z** X 1



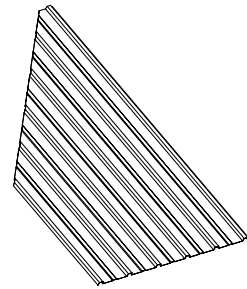


<b>J1</b> X4 	<b>J2</b> X4 
<b>K</b> X1 	<b>K1</b> X1 
<b>L</b> X4 	<b>M1</b> X4 
<b>M2</b> X4 	<b>M3</b> X4 
<b>M4</b> X4 	<b>M5</b> X84 
<b>P</b> X4 	<b>Q</b> X36 optional <b>Q</b> X36 optional   
<b>Net</b>  <b>1</b> X4 	<b>Curtain</b>  <b>2</b> X4 

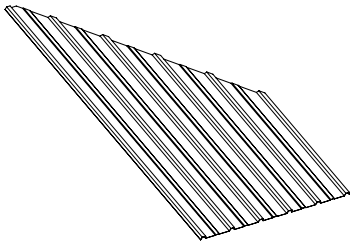
**O1** X2



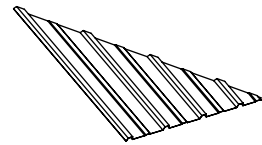
**O2** X2



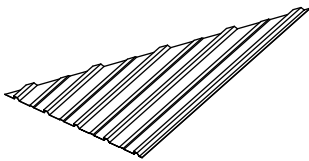
**O3** X2



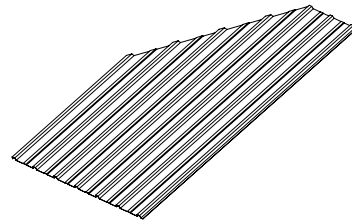
**O4** X2



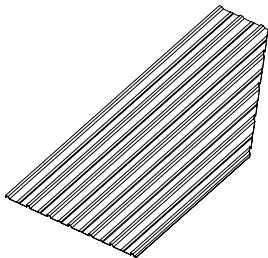
**N1** X2



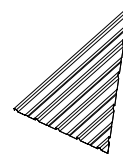
**N2** X2



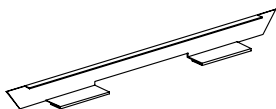
**N3** X2



**N4** X2

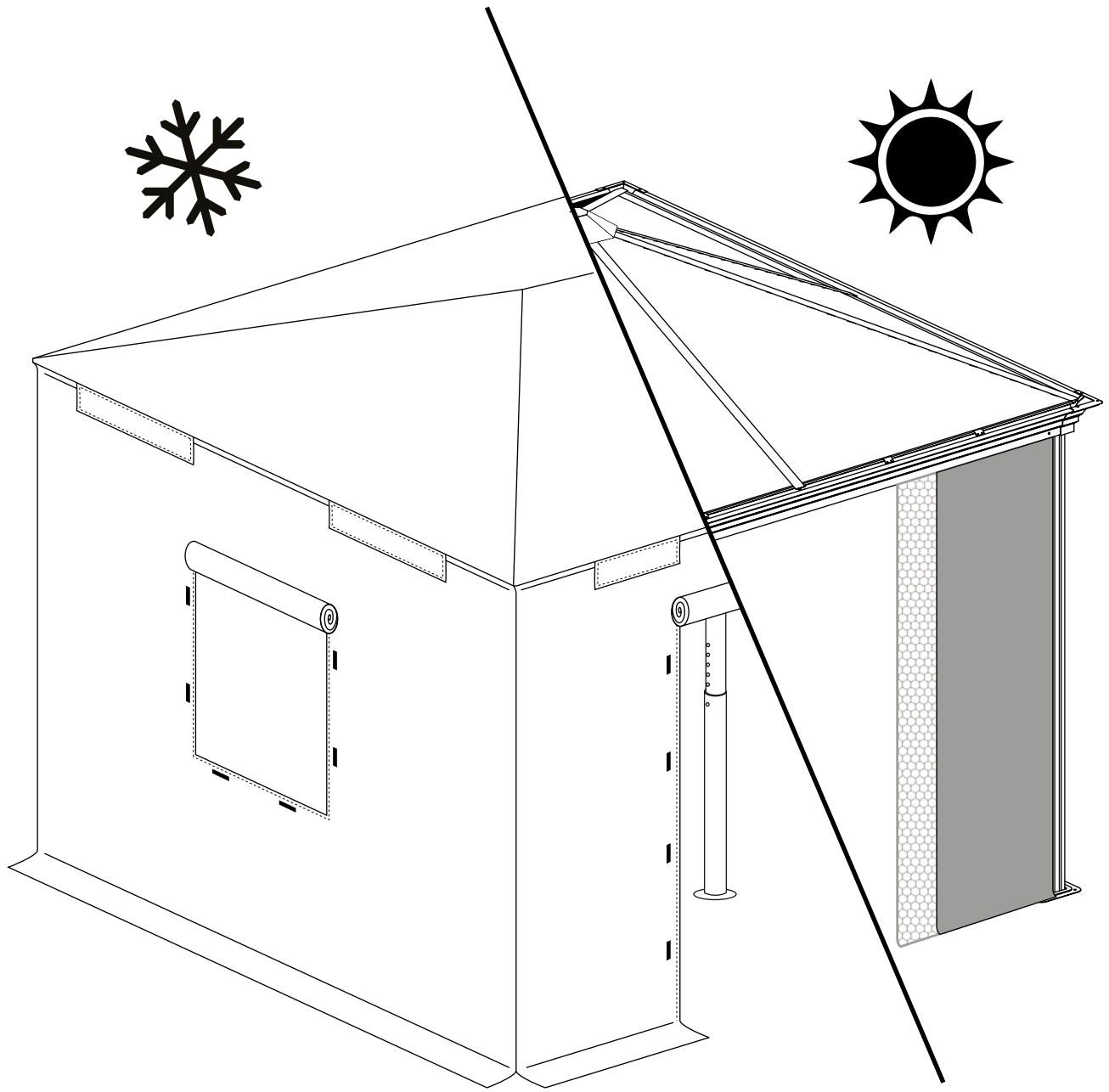


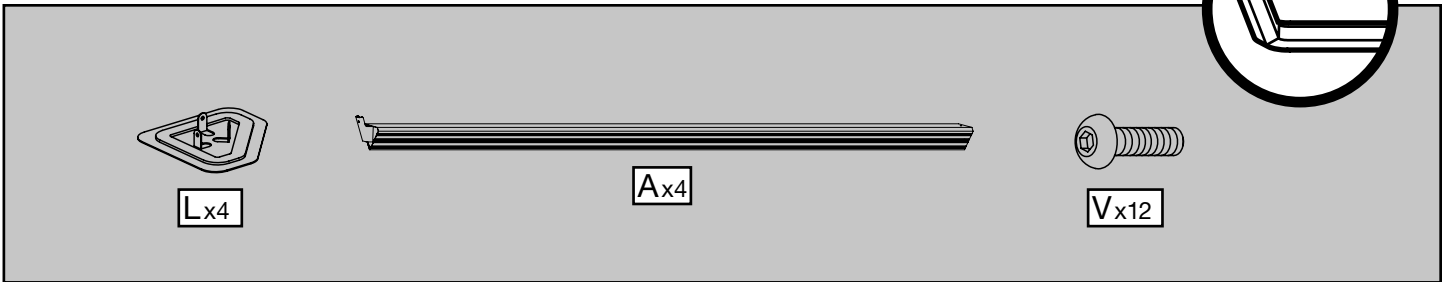
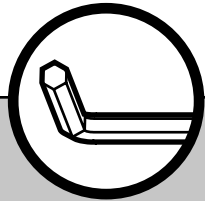
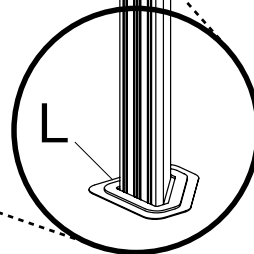
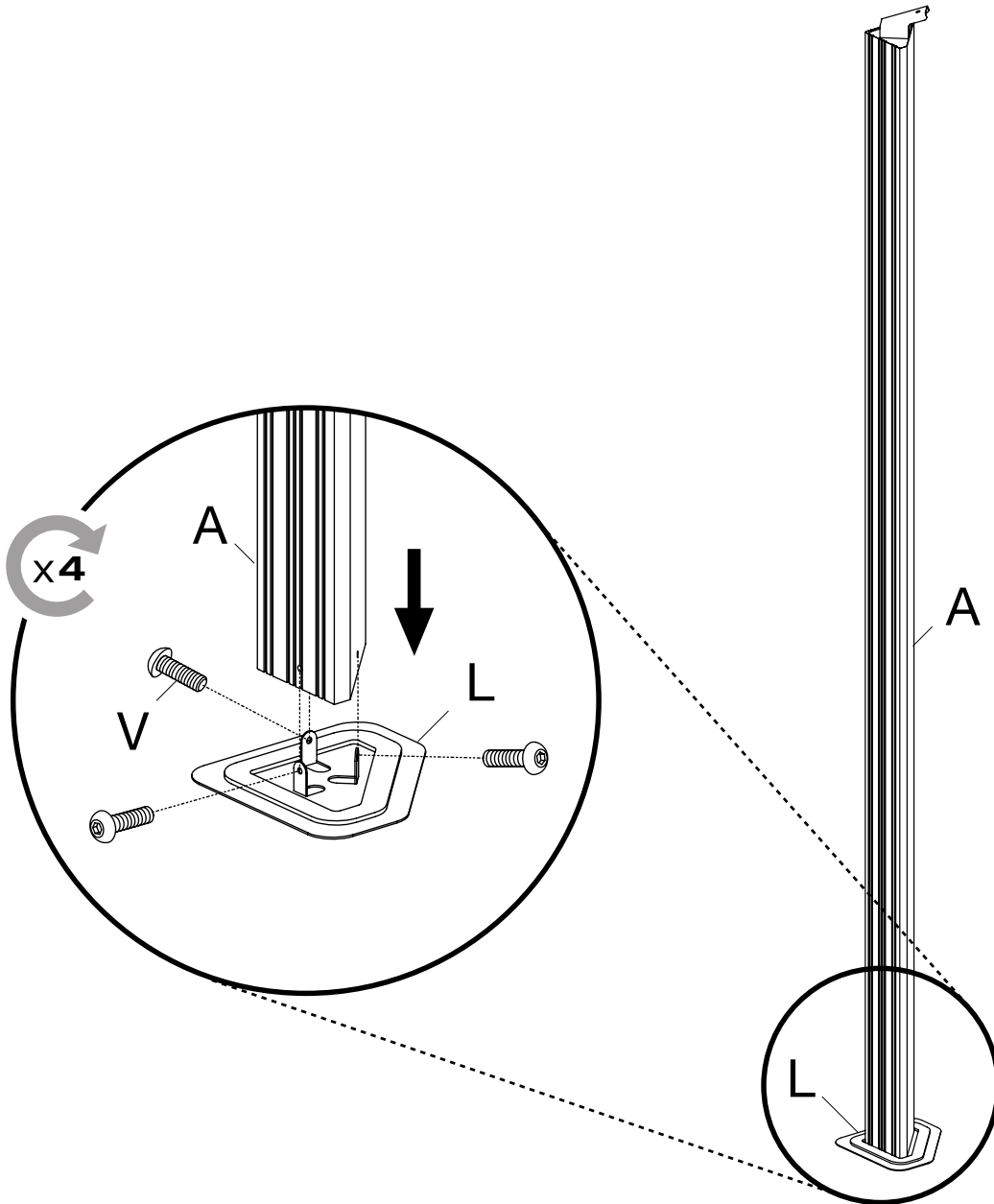
**R** X56



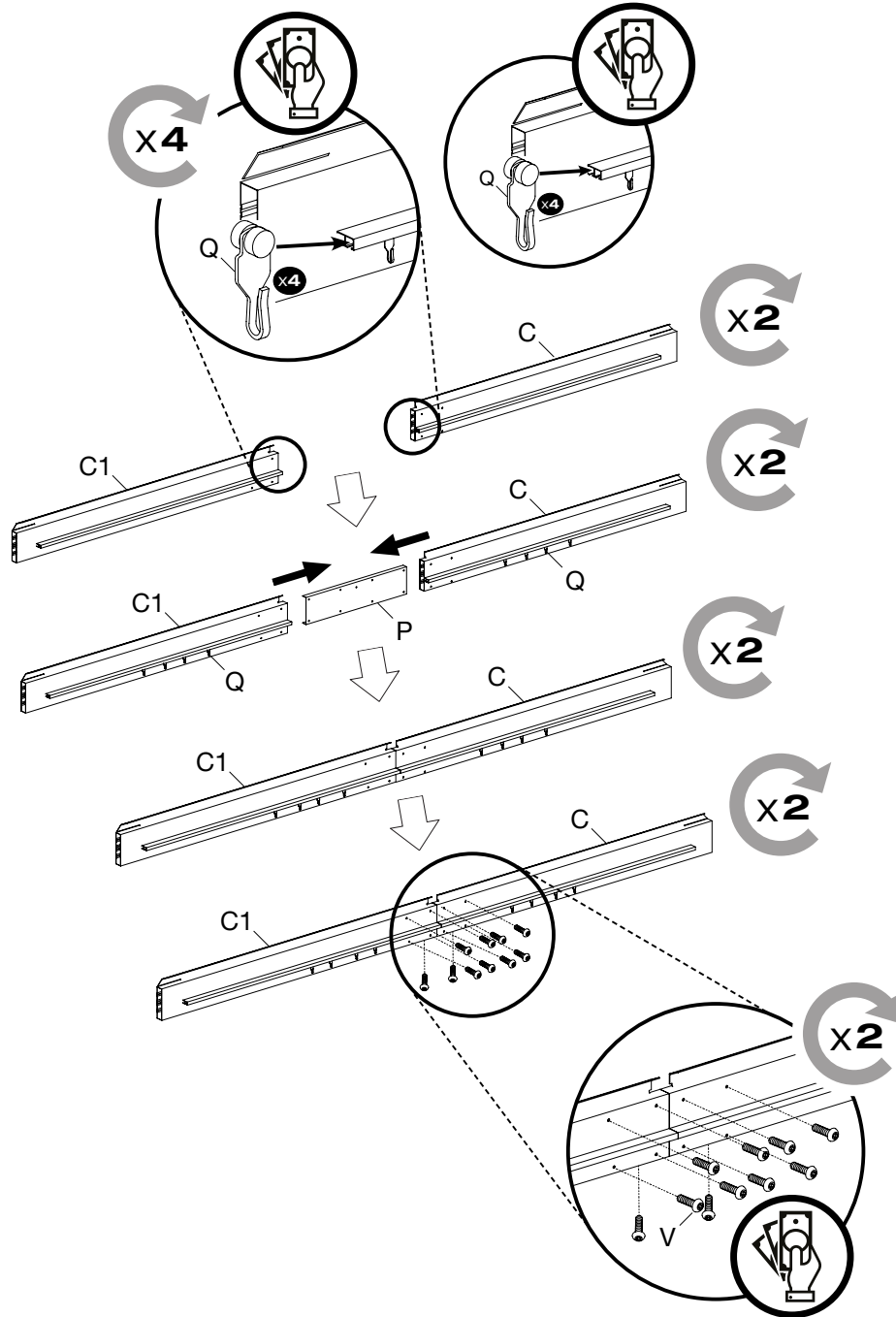
**D1** X16



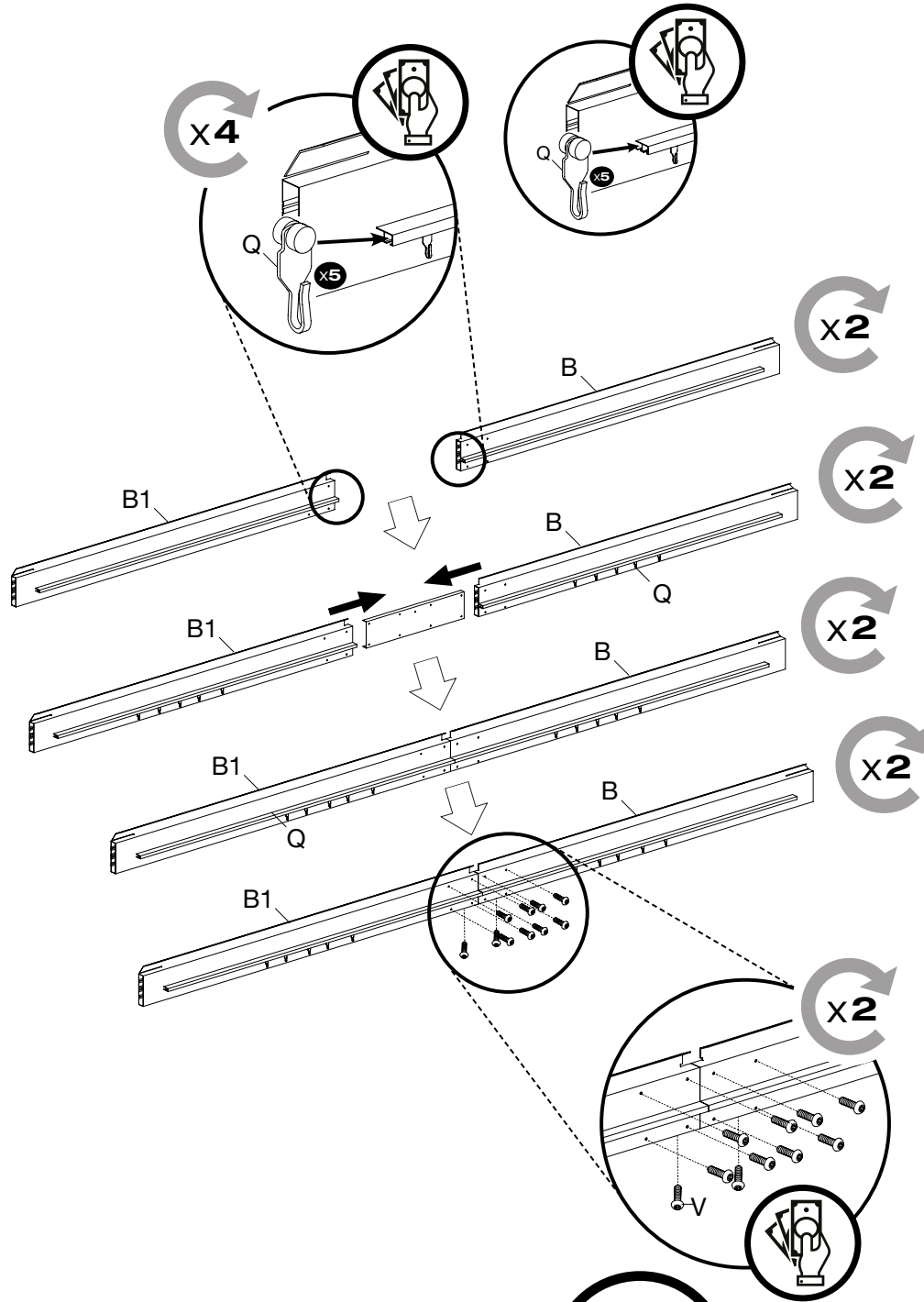




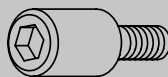
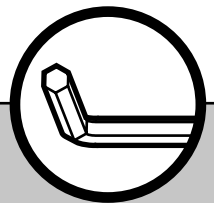
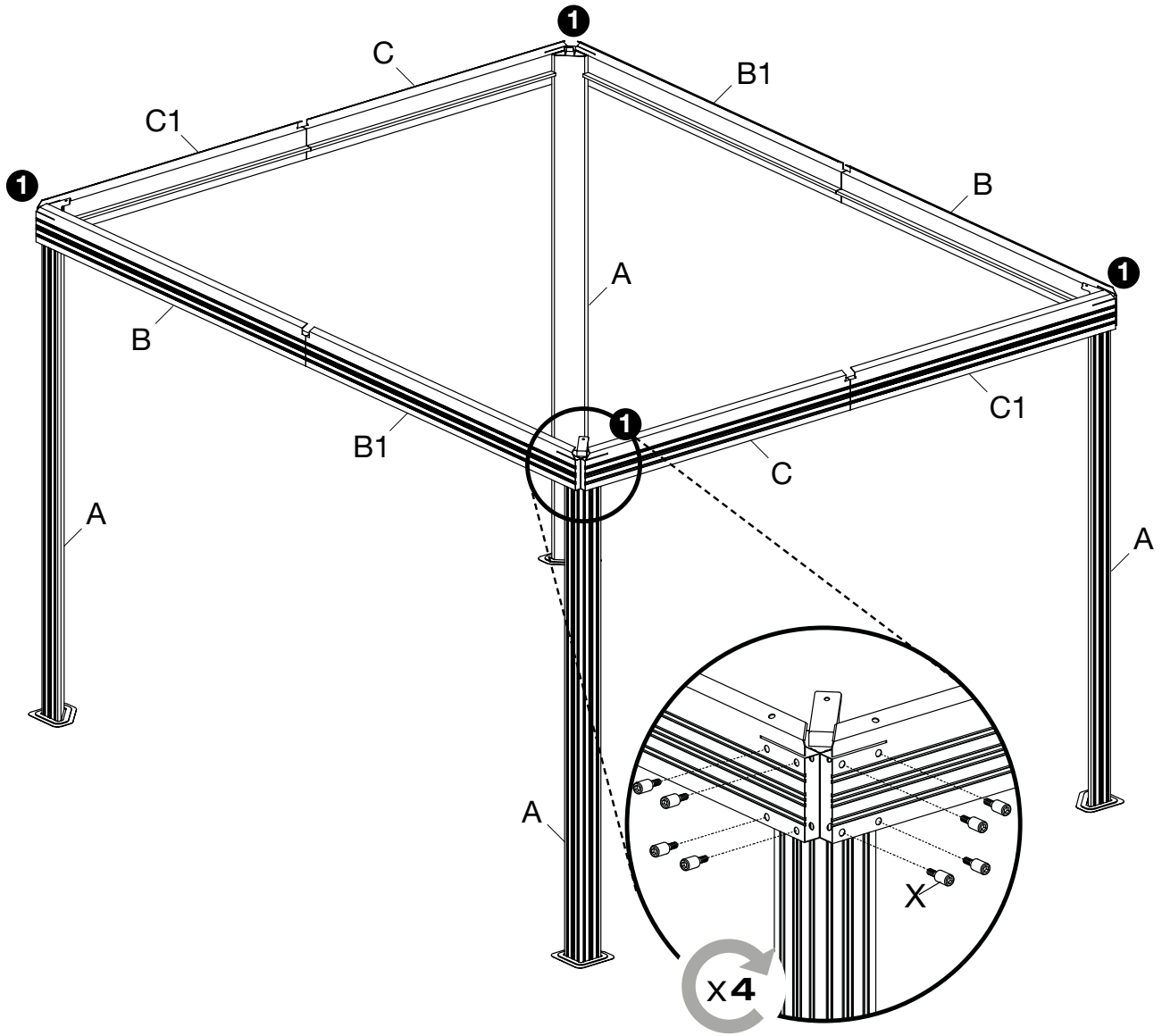




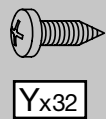
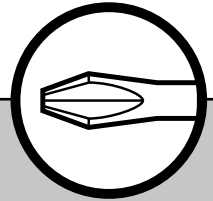
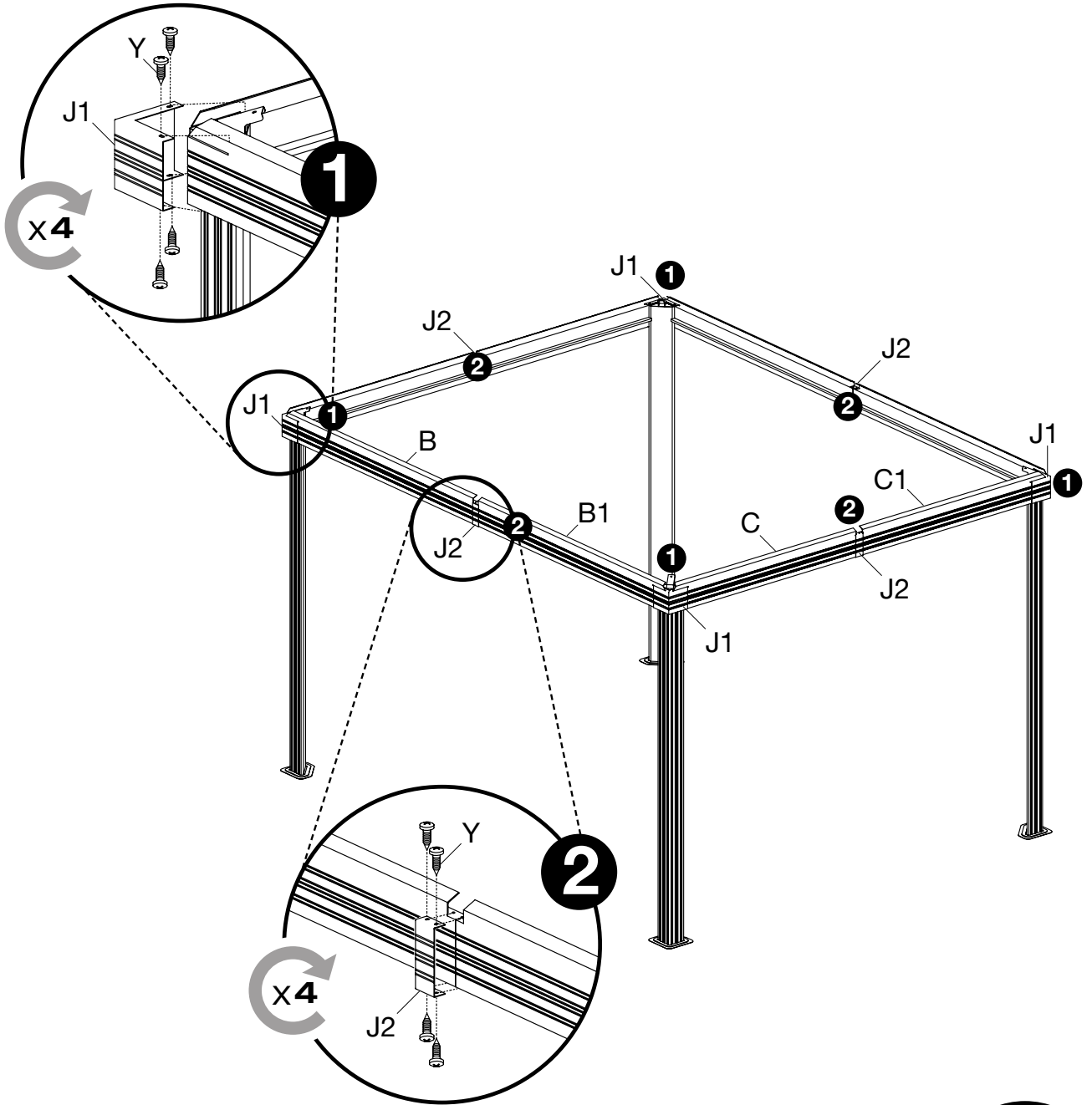
 Cx2	 Px2	 Vx20	 Qx16	 Qx16
 C1x2				

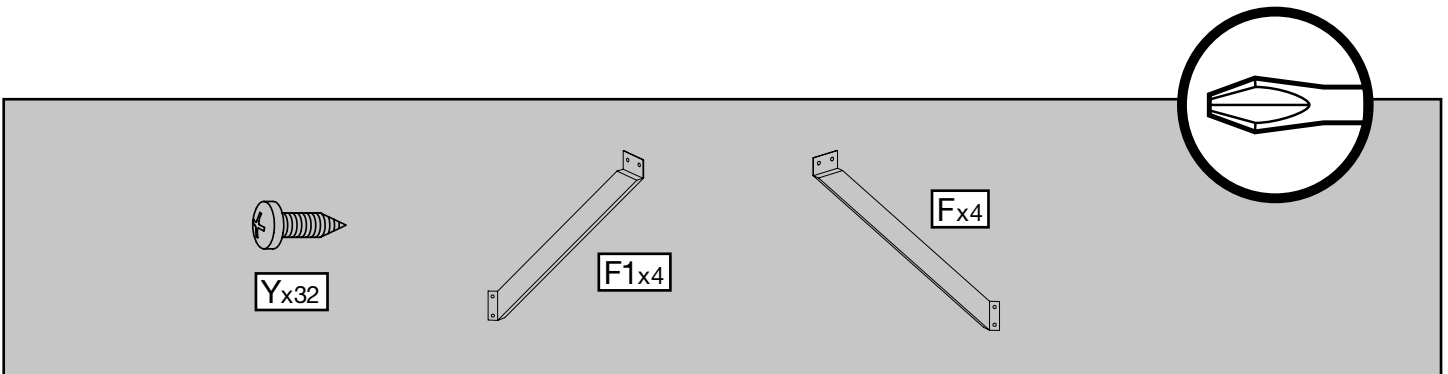
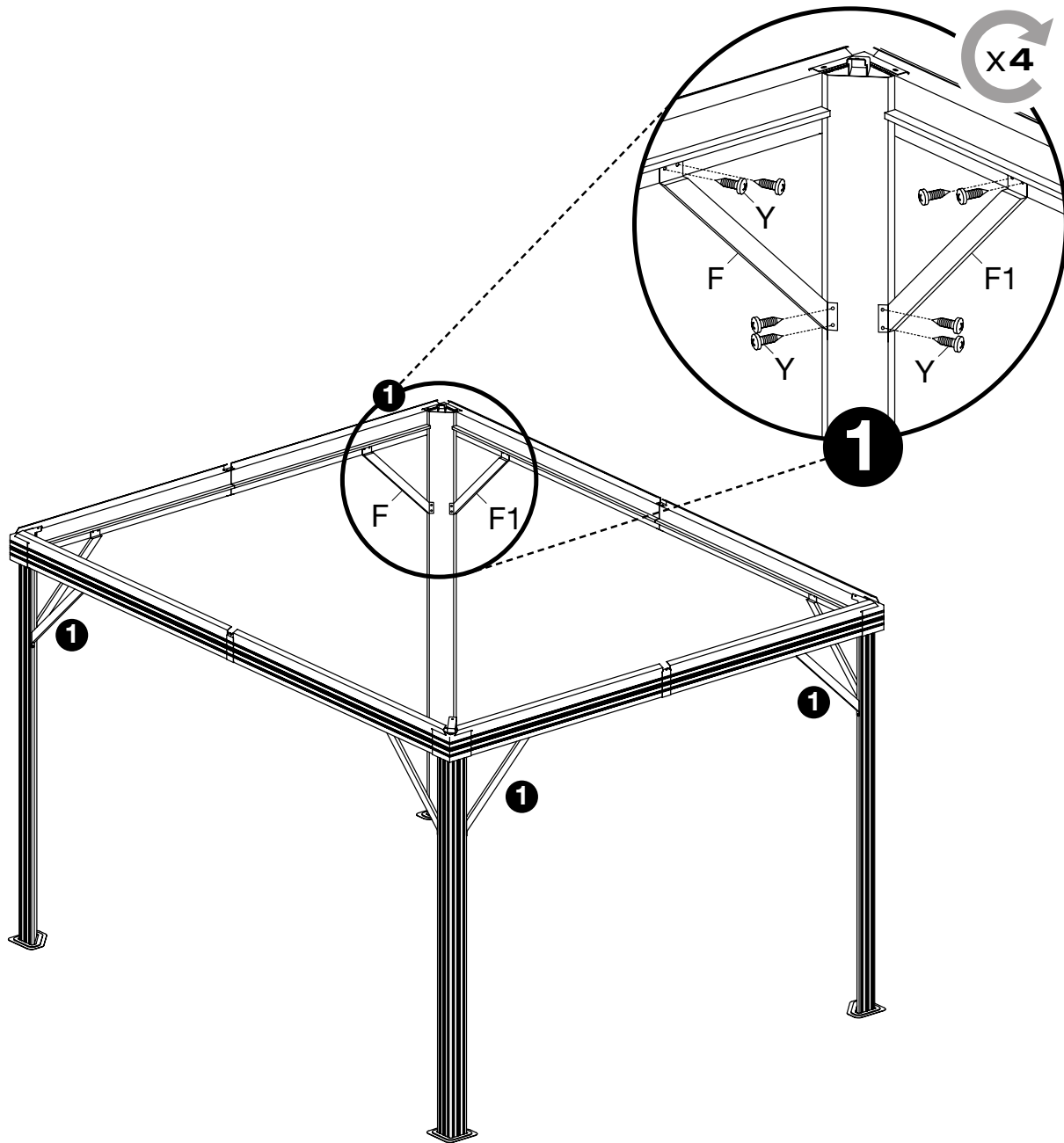


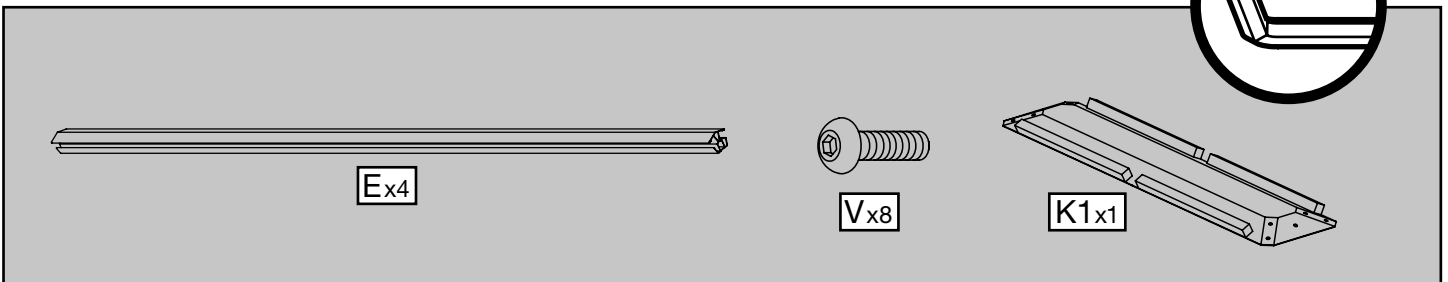
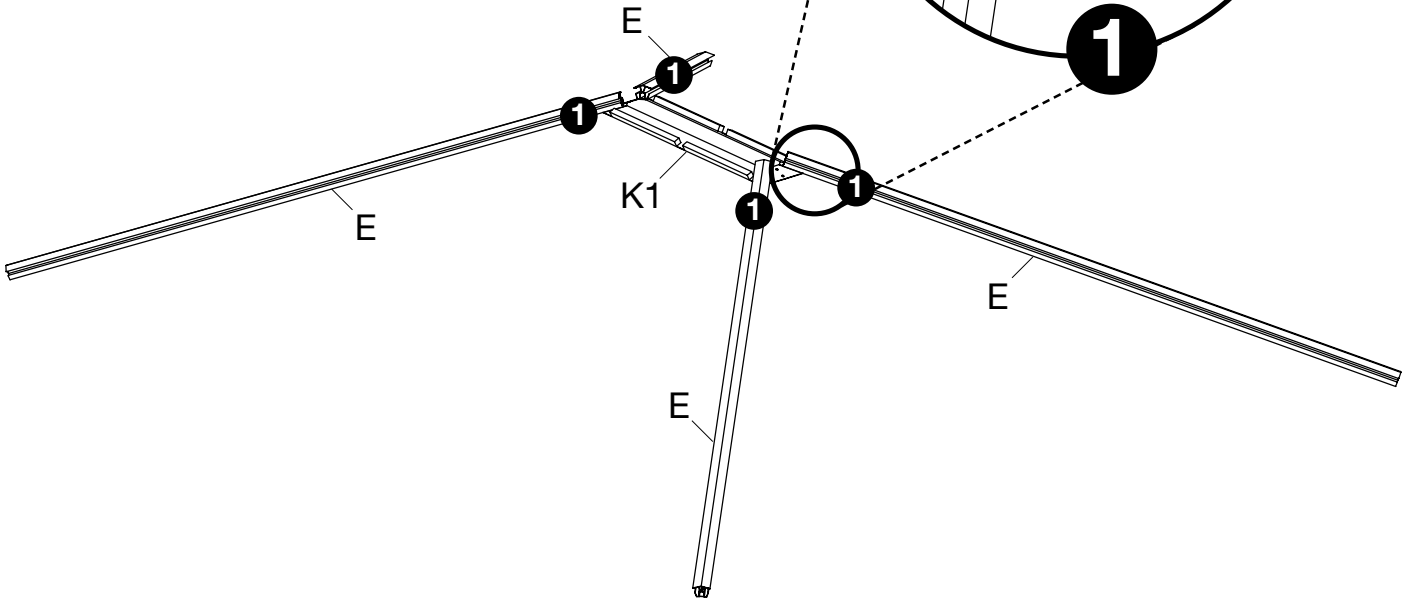
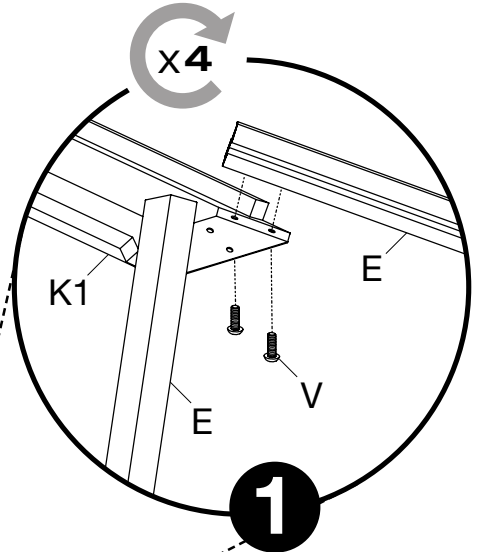
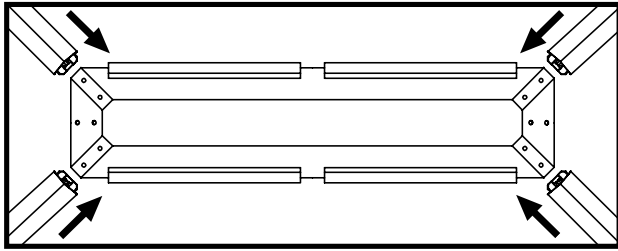
<p>Bx2</p> <p>B1x2</p>	<p>Px2</p>	<p>Vx20</p>	<p>Qx20</p> <p>Qx20</p>
------------------------	------------	-------------	-------------------------

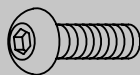
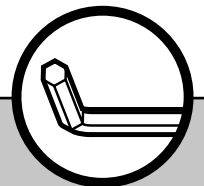
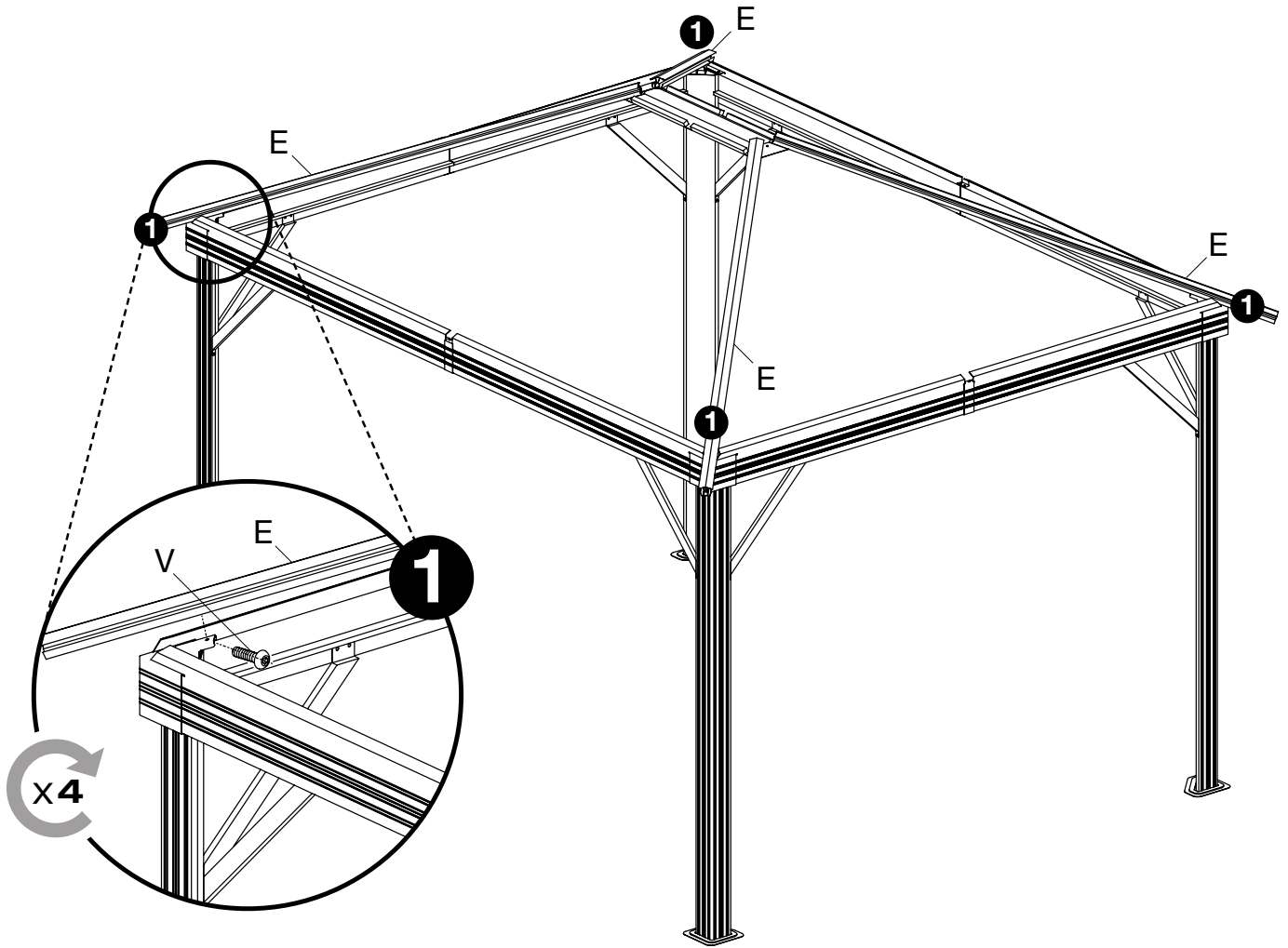


Xx32

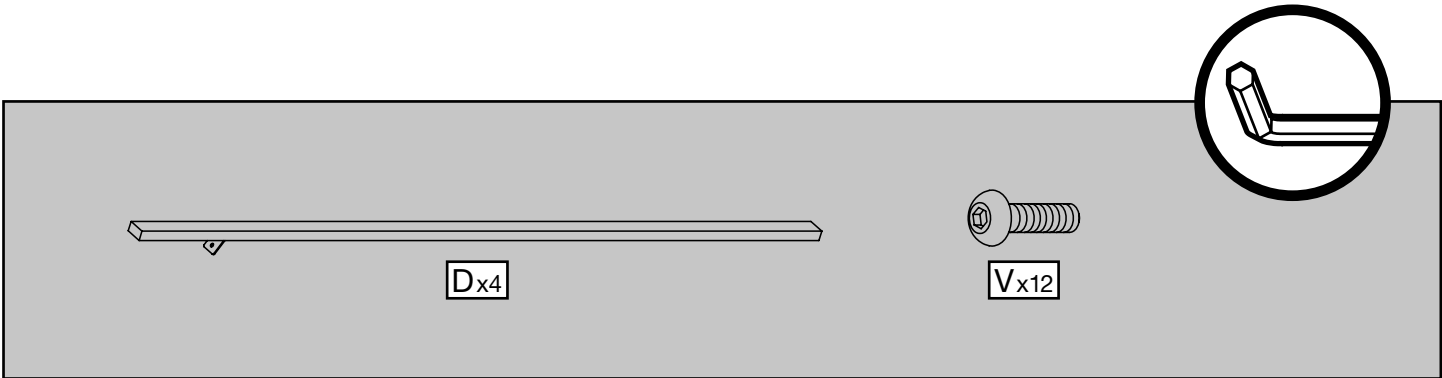
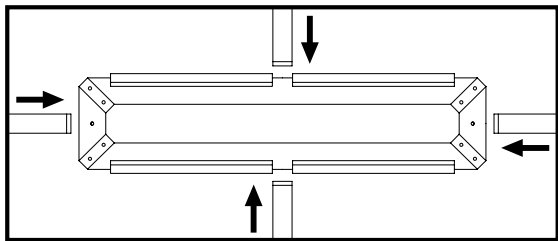
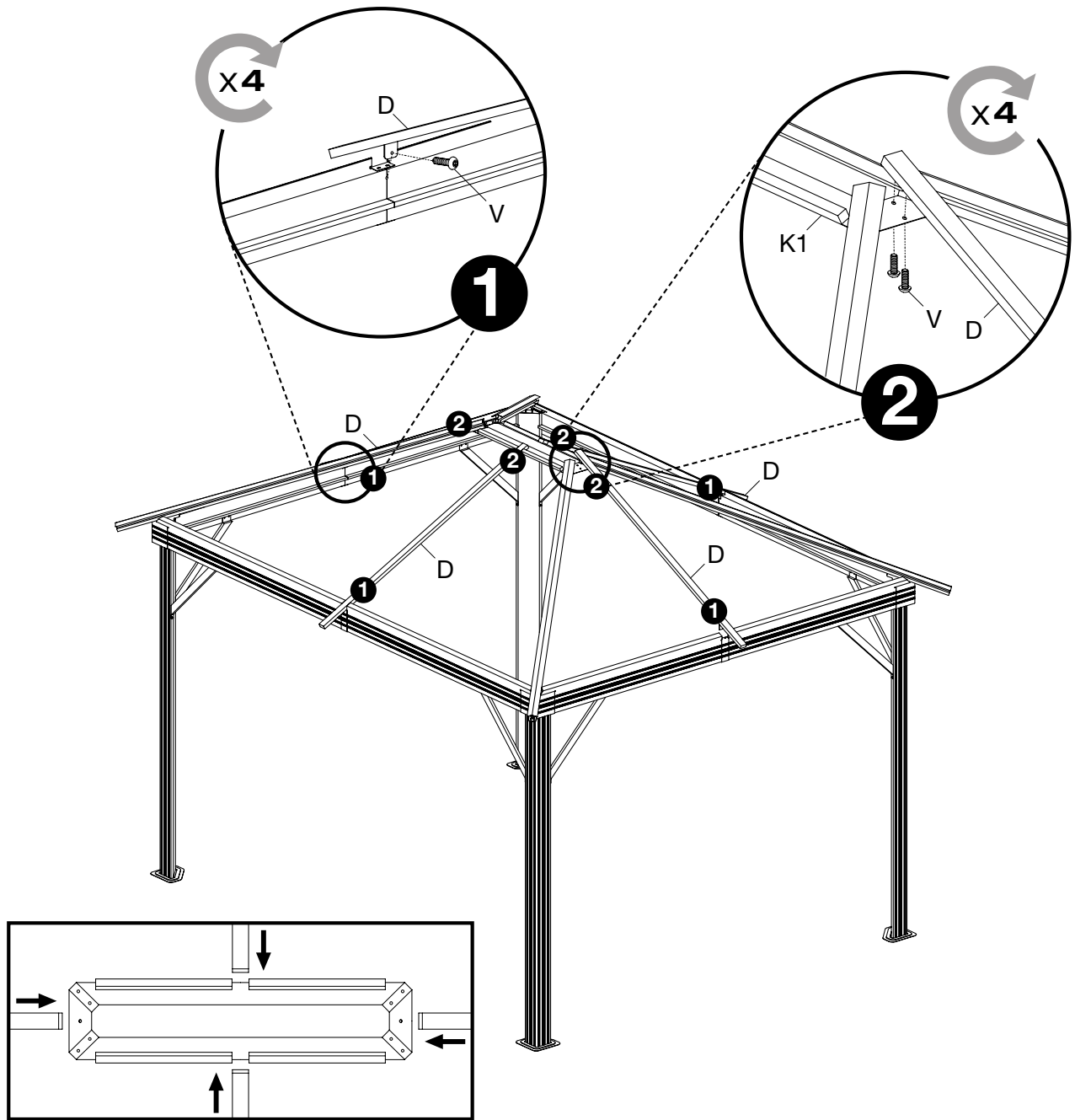




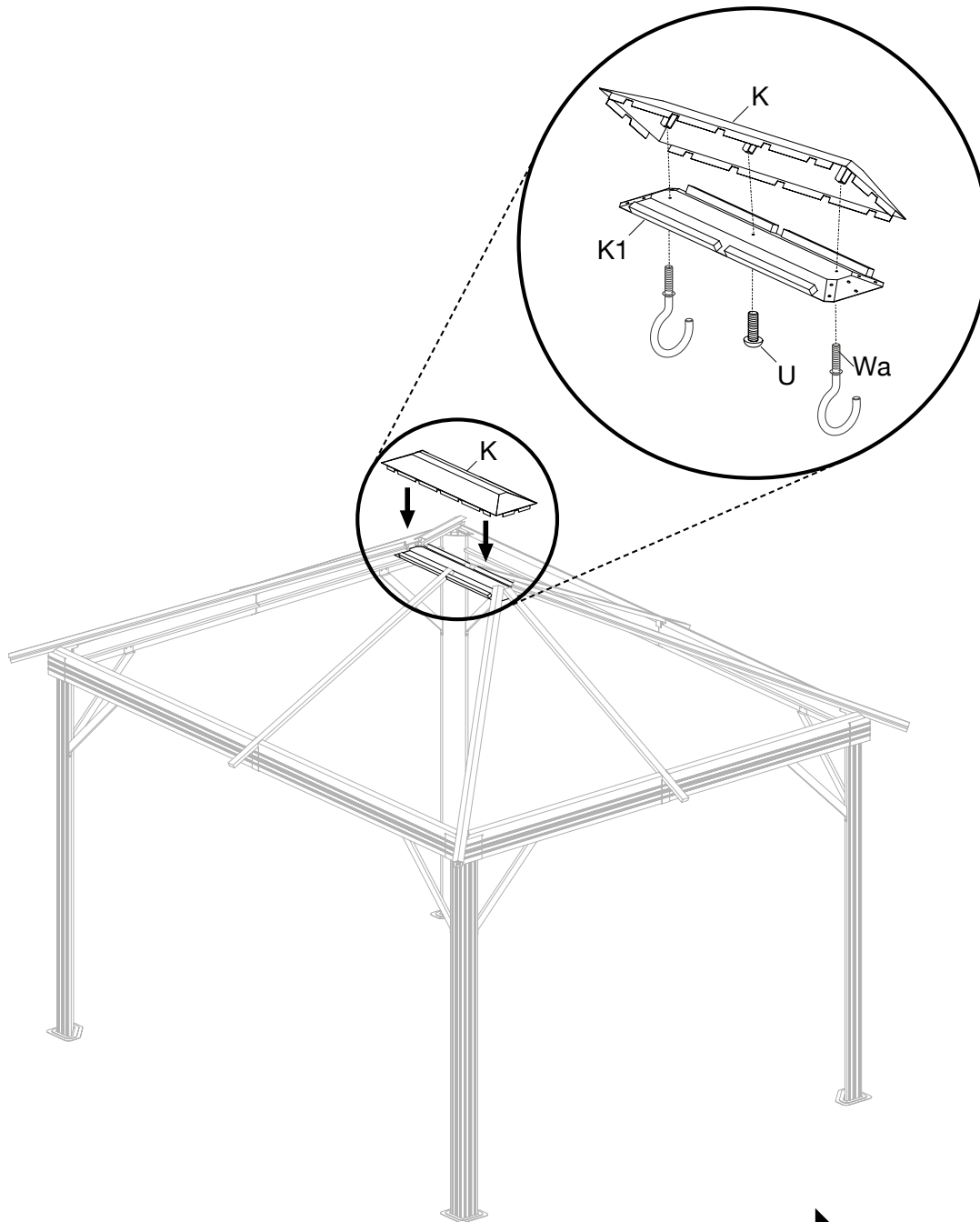




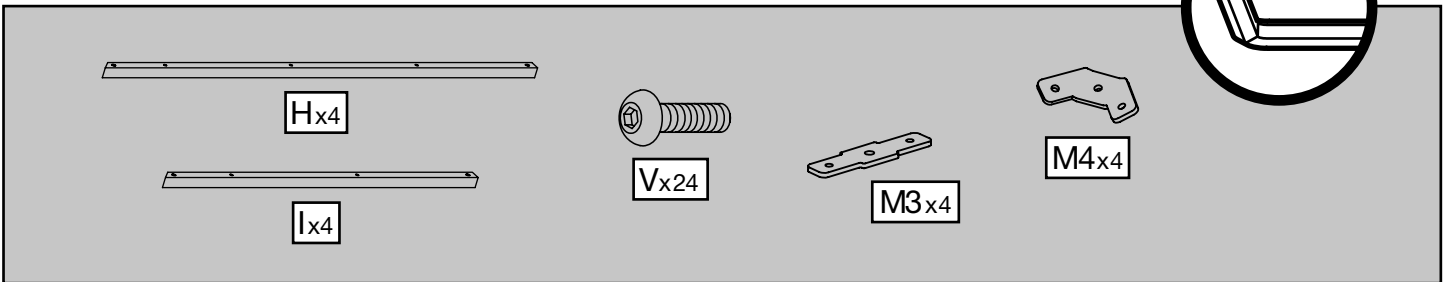
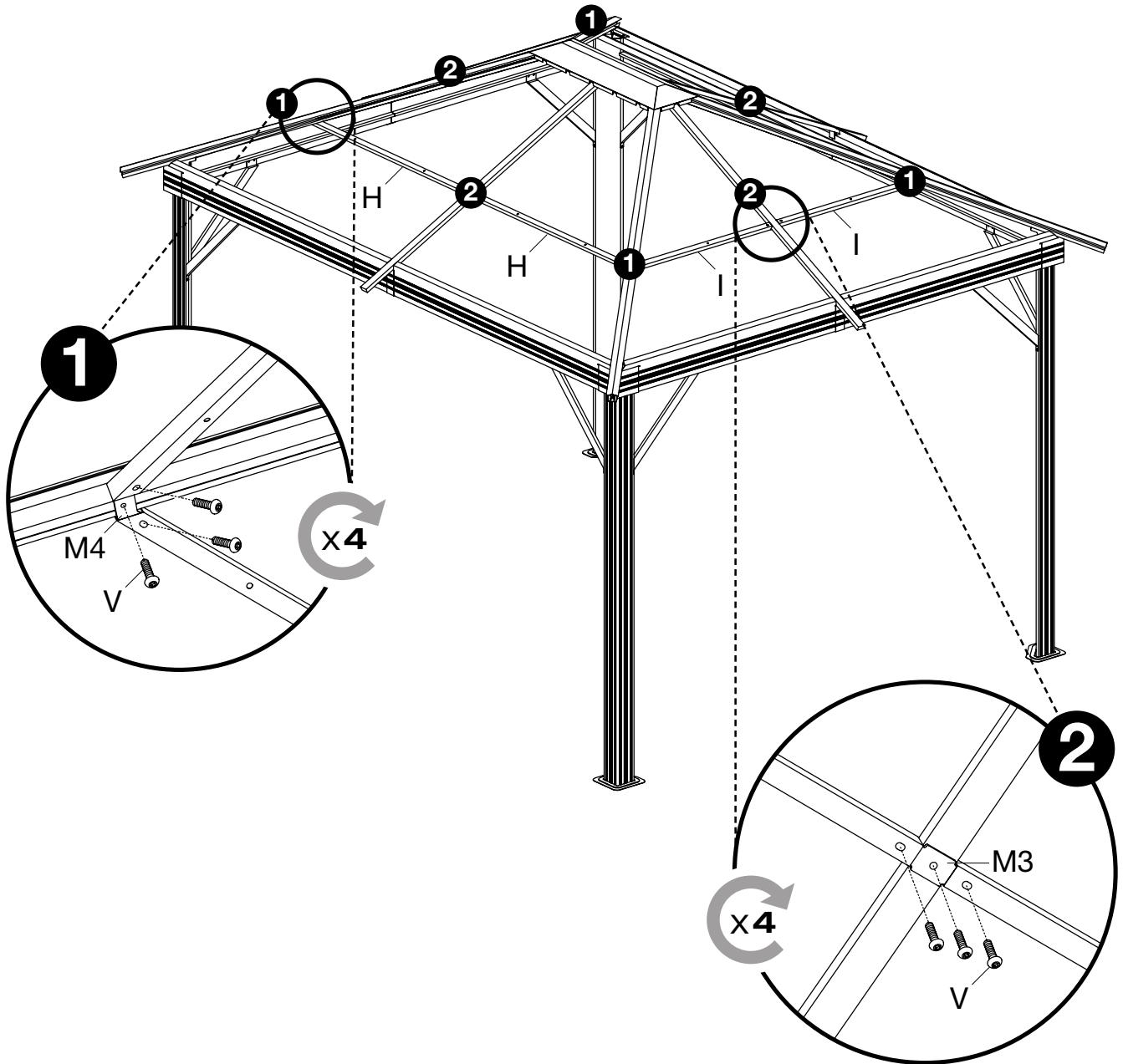
Vx4

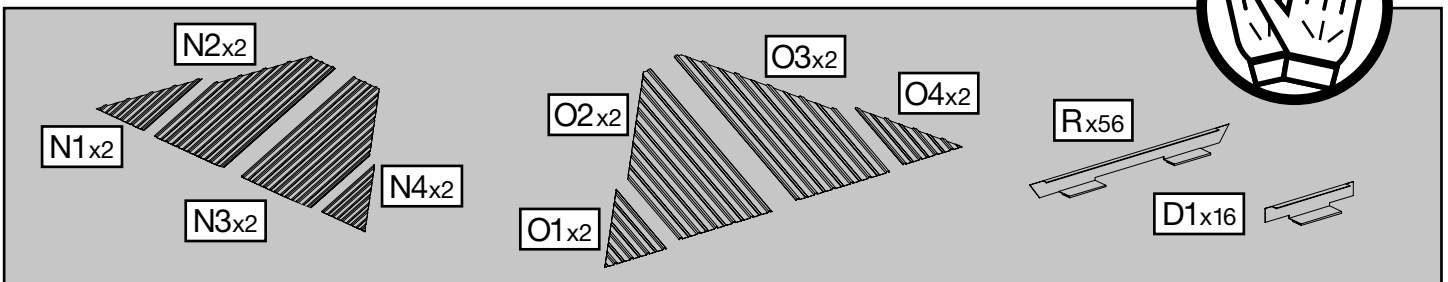
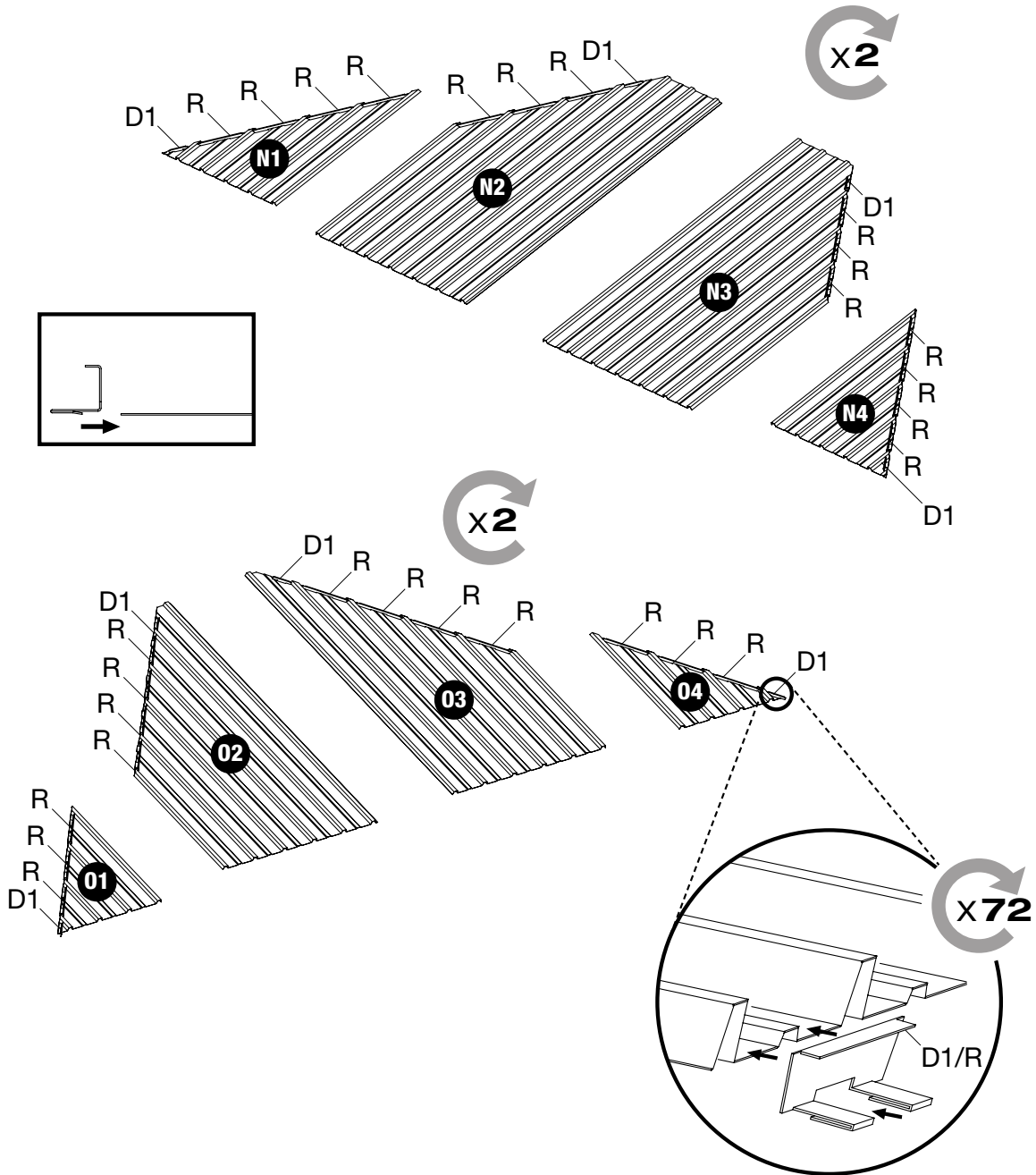


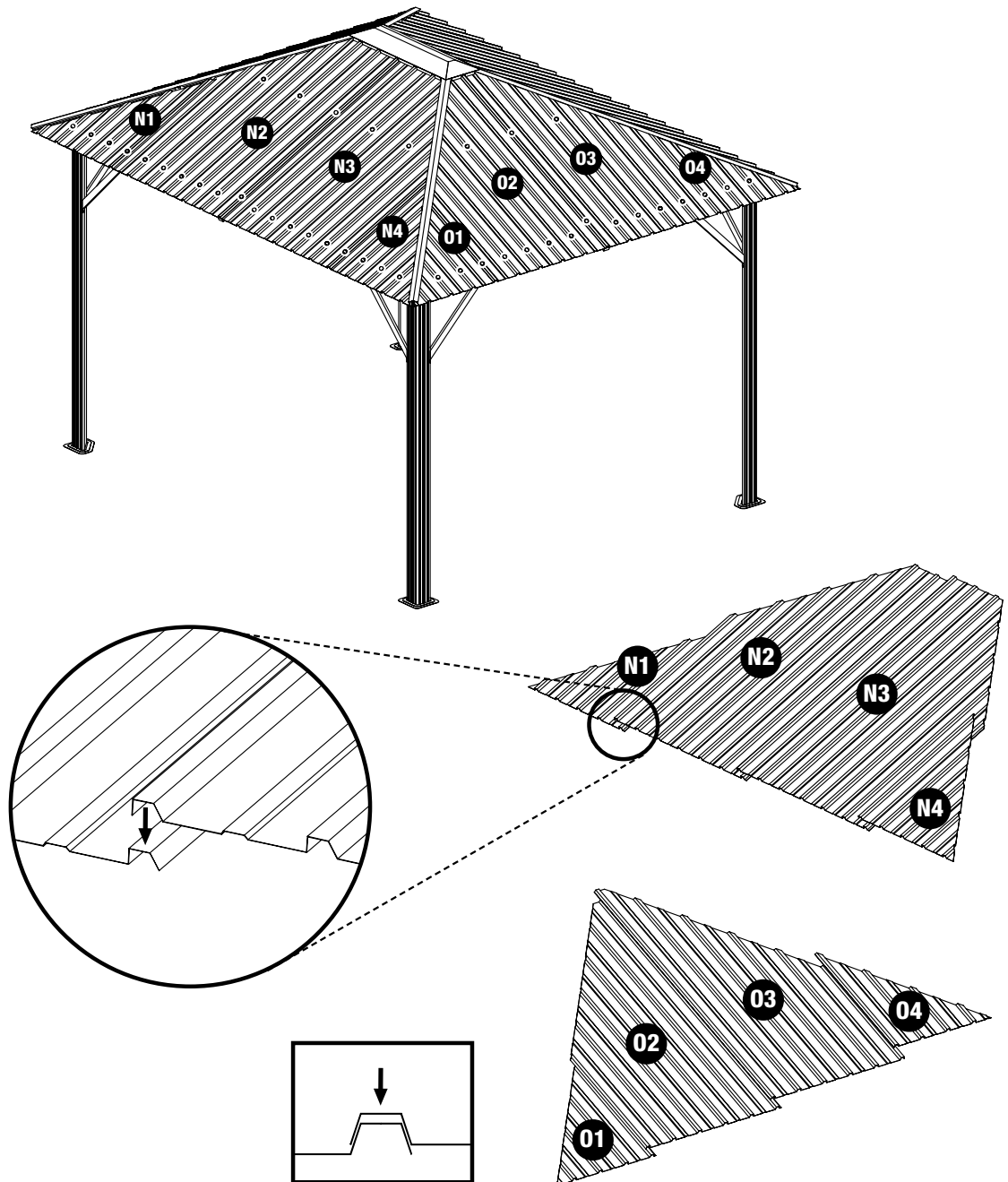




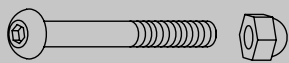
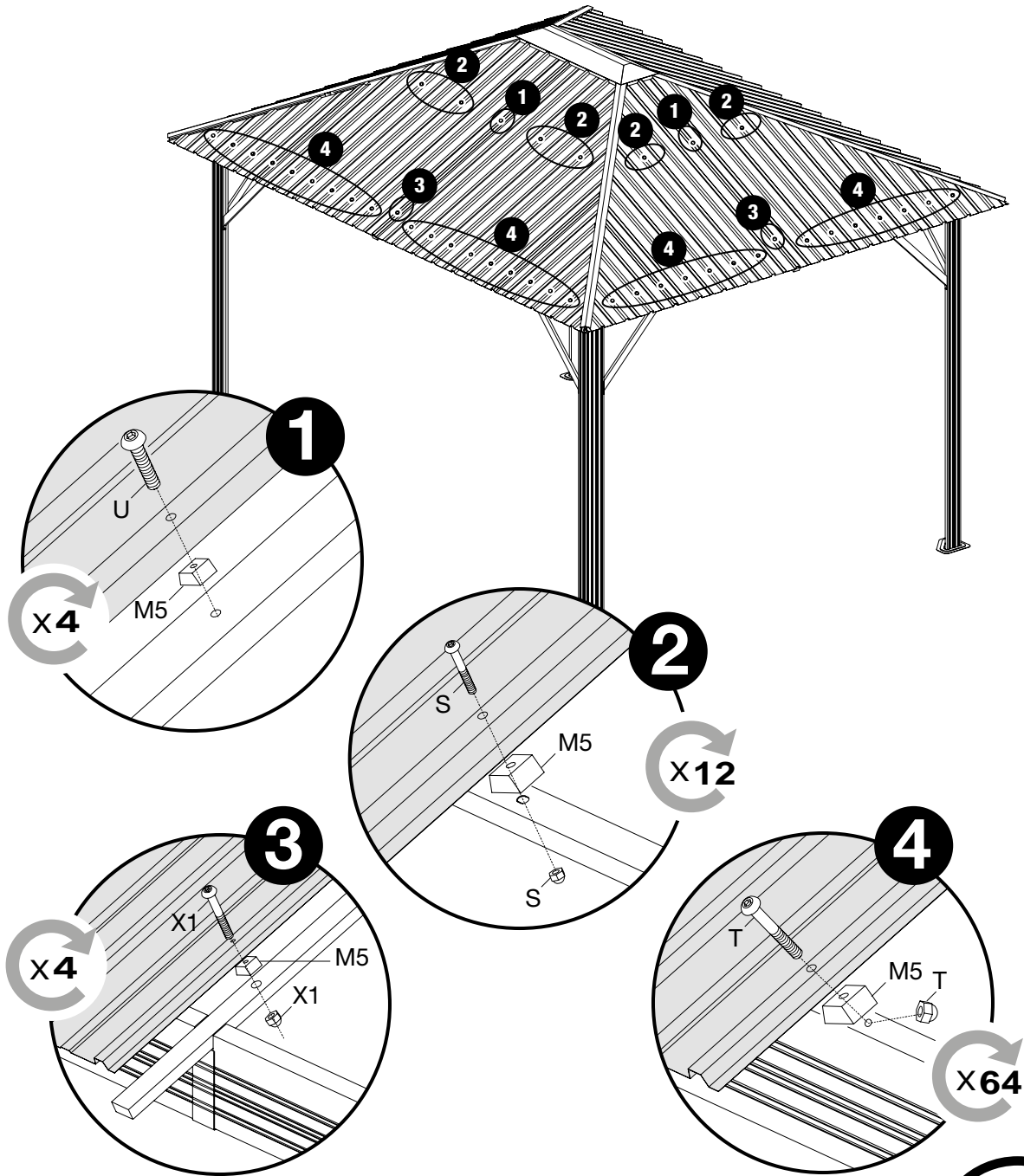
This section contains a parts list and safety icons. On the left, a long rail is labeled 'Kx1'. In the center, a hook is labeled 'Wax2' and a bolt is labeled 'Ux1'. On the right, there are two circular icons: the first shows a hand with a diagonal line through it, indicating a warning or prohibition; the second shows a hex key (Allen key) being used on a bolt head.



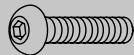




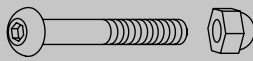
# 13A/15



Sx12



Ux4



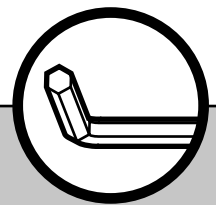
X1x4

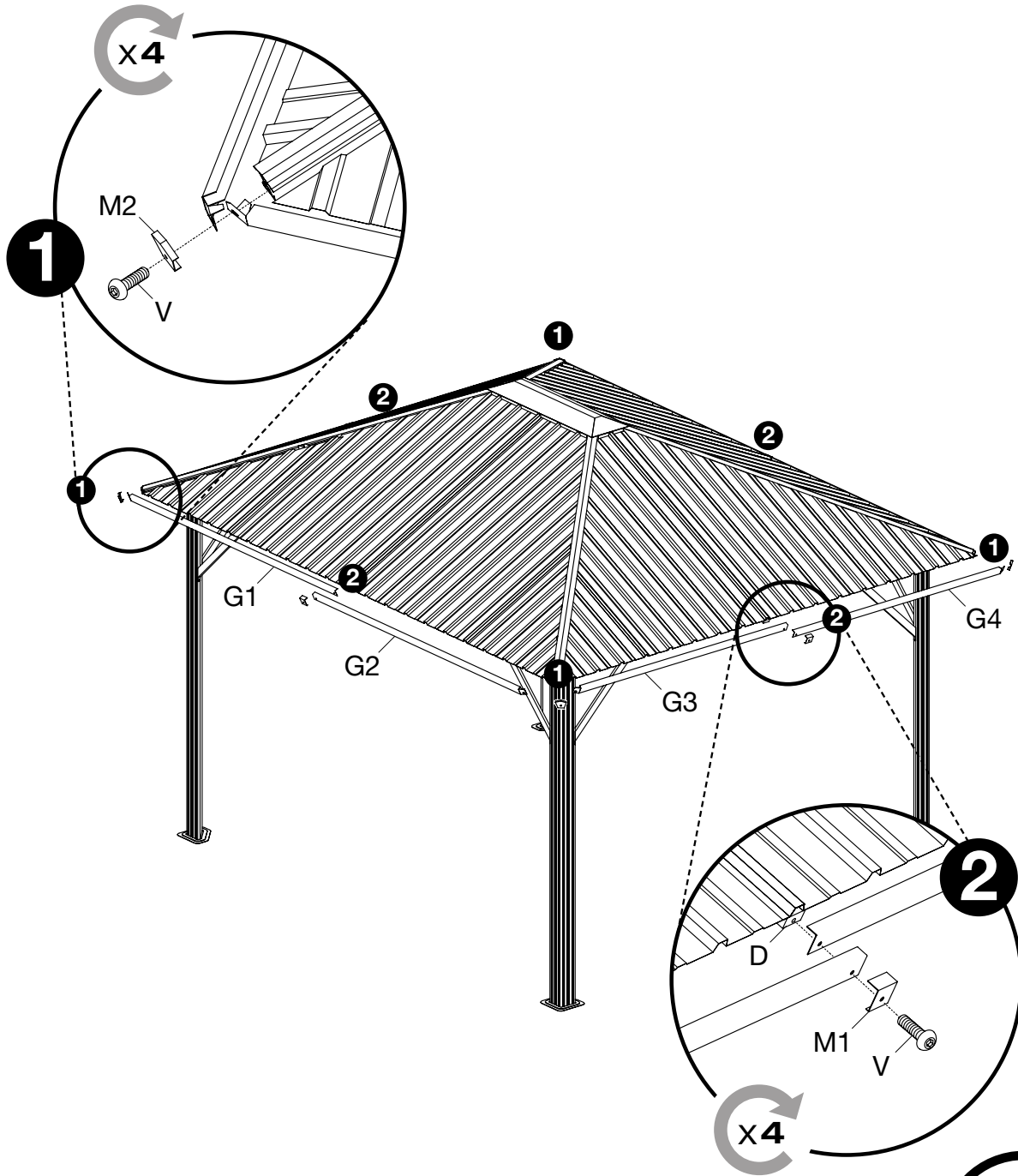


Tx64



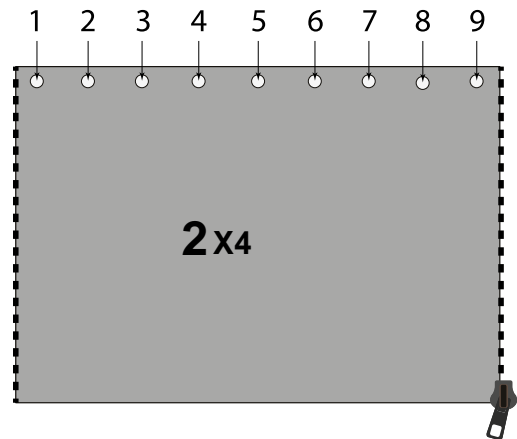
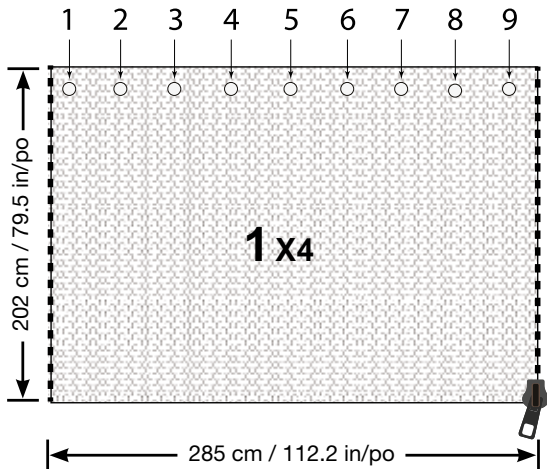
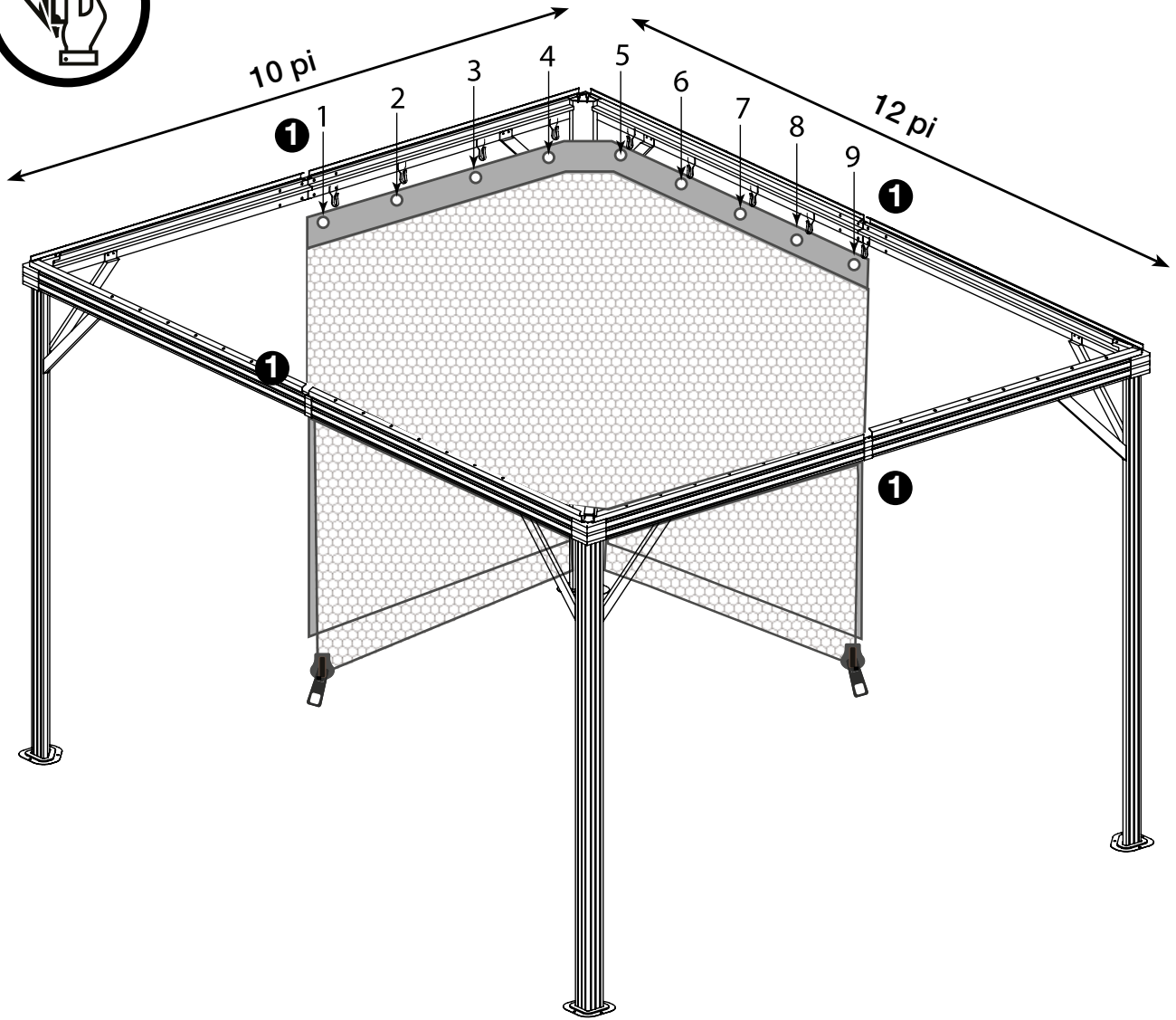
M5x84





G1x2      G2x2      M1x4      Vx8      M2x4

G3x2      G4x2



**SOJAG** ■ I  
produits saisonniers • seasonal products