



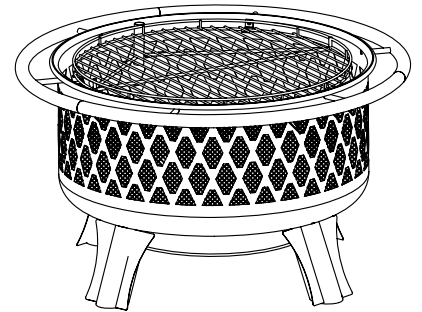
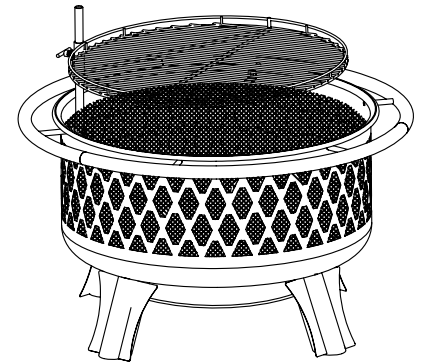
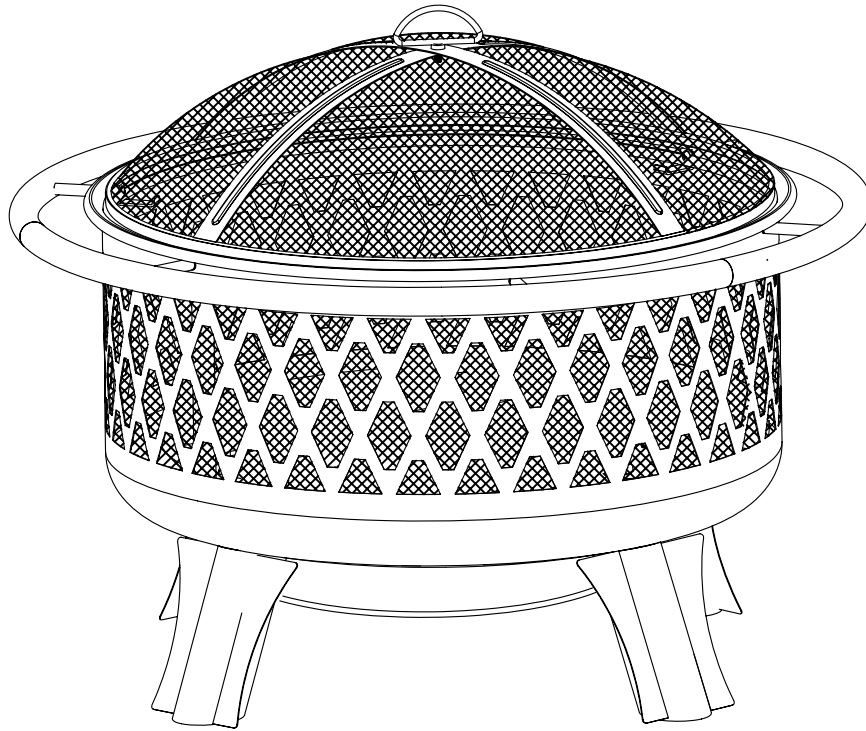
Item # 1002693250

DFC # 1002630436

Model # OFW992RA

USE AND CARE GUIDE

PIEDMONT OUTDOOR FIRE PIT



Questions, problems, missing parts? Before returning to the store,
call Hampton Bay Customer Service 8 a.m. - 7 p.m., EST, Monday - Friday, 9 a.m. - 6 p.m., EST, Saturday

1-855-HD-HAMPTON
HAMPTONBAY.COM

THANK YOU

We appreciate the trust and confidence you have placed in Hampton Bay through the purchase of this outdoor fire pit. We strive to continually create quality products designed to enhance your home. Visit us online to see our full line of products available for your home improvement needs. Thank you for choosing Hampton Bay!

Table of Contents

Table of Contents	2
Safety Information	2-3
Pre-Assembly	4
Tools Required	4
Hardware Included	4
Package Contents	5

Assembly	6-10
Operation	11
Care & Maintenance	12
Replacement Parts List	13

Safety Information

PRECAUTION

Use caution and common sense when using your outdoor fire pit. Failure to adhere to the safety warning and guidelines in the manual could result in bodily injury or property damage. Save this manual for future reference.



WARNING: This outdoor fire pit is for outdoor use only.



WARNING: Do not leave unattended at anytime during use.



WARNING: Use only on brick, concrete, stone or other masonry surfaces.



WARNING: Do not move the fire pit during use.



WARNING: Do not use on lawns, wooden decks, artificial wood or asphalt.



WARNING: Do not use in windy conditions.



WARNING: Keep the outdoor fire pit a minimum of 10 ft. away from buildings, structures, any flammable items and vehicles.



WARNING: Do not use without the wood grate placed on the bottom of the firebowl. Do not use more than 5 lbs. of firewood on the wood grate.



WARNING: Never use under low hanging tree branches, trellises or overhangs of any kind including covered porches.



WARNING: Use caution when tending the fire, as surfaces will become very hot while in use.



WARNING: Never use gasoline, alcohol or volatile fluids to start or restart fires.



WARNING: Keep the spark guard in place while using as a fire pit.



WARNING: For longer product life, keep fires to a respectable size, do not overload.



WARNING: Use mittens or gloves with the poker to remove the spark guard. The spark guard will become very hot.



WARNING: The outdoor fire pit is for adult use only.



WARNING: Use caution when removing the spark guard, as hot steam or a flare up could cause burns.



WARNING: Before each use make sure the outdoor fire pit is in good working condition.



WARNING: During use, keep the pivoting grate over the fire as much as possible. Do not leave the cooking grate pivoted off the fire any longer than needed.

Safety Information (continued)



WARNING: Use caution after the fire has been extinguished. Surfaces will remain hot for some time.



WARNING: The outdoor fire pit must be completely cooled off and all embers must be extinguished before any cover can be used.



WARNING: The cooking grate will become hot during use. Use mittens, gloves or poker to move or pivot the cooking grate.



WARNING: Do not pivot the cooking grate in a fast manner or the food will roll off the grate.



WARNING: Make necessary height adjustments before adding food to the grate.



WARNING: Do not add more than 4 lbs. of food on the pivoting grate.



WARNING: For best results, coat the grate surfaces with vegetable oil before using.



WARNING: Do not unnecessarily push down on the cooking grate when it is on the pivoting rod. The grate or firebowl or both will be damaged.



WARNING: Do not use the pivoting grate or rod to pull the fire pit.



WARNING: Never burn wood on the cooking grate.



WARNING: Do not store with the pivoting cooking grate left on the pivoting rod. Store pivoting rod and cooking grate inside the fire pit.



WARNING: CARBON MONOXIDE HAZARD!
Burning wood or charcoal produces carbon monoxide, which has no odor and can cause death if burned in enclosed areas. Never burn wood or charcoal inside homes, vehicles, tents or any other enclosed areas.



CALIFORNIA PROPOSITION 65 WARNING:
Fuels used in wood or charcoal burning appliances, and the products of combustion of such fuels, can expose you to chemicals including carbon black, which is known to the State of California to cause cancer, and carbon monoxide, which is known to the State of California to cause birth defects or other reproductive harm. For more information go to: www.P65Warnings.ca.gov

Operation

1 Placing the sand

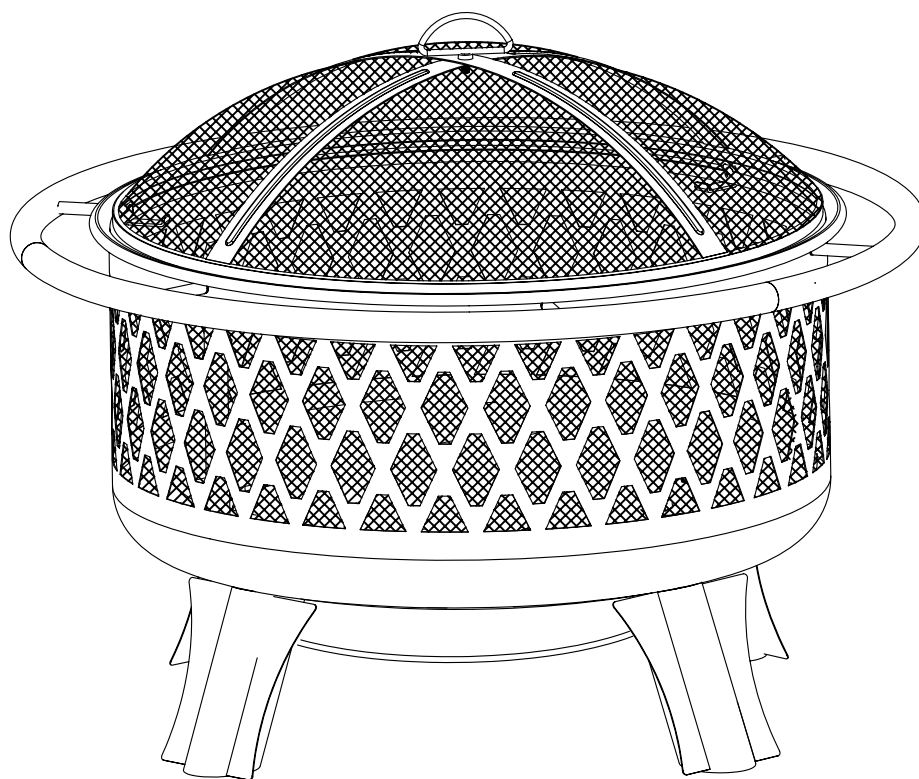
- Place the fire pit on dirt, stone, gravel or sand. Do not place on combustible surfaces.
- Before using, add a 1-1.5 in. layer of sand or about 5 lbs. to the bottom of the fire bowl. This will help against the corrosive nature of the ashes and help radiate the heat upwards.

2 Adding fuel

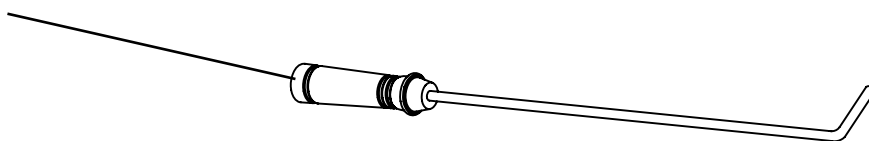
- Add up to 5 lbs. of kindling and firewood to the fire pit. Use paper or firestarter under the kindling and light with a match. The capacity of the fire pit is 5 lbs. of fuel.

3 Using the poker

- Place the poker (M) next to the fire pit to use as needed.



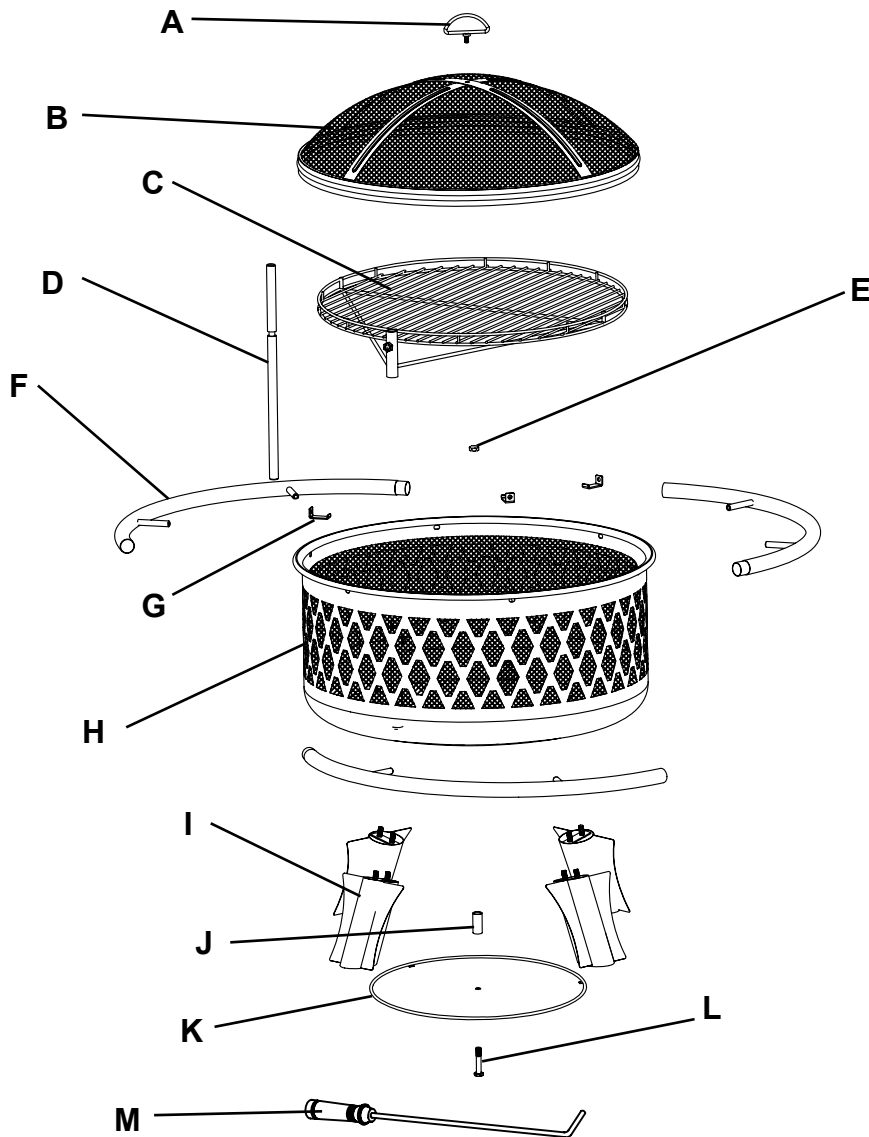
M



Care and Maintenance

- Clean out ashes after each use only after the fire pit is completely cooled.
- Do not attempt to clean while hot.
- Store the fire pit in a dry place out of the weather.
- Clean the cooking grate with soap and water. Dry with a clean rag.

Replacement Parts List



Part	Description	Part Number
A	Mesh Cover Bracket	40-07-453
B	Mesh Cover	30-01-147
C	Cooking Grate	30-01-148
D	Cooking Grate Support	30-01-149
E	M8 Nut	30-09-134
F	Outer Ring	30-01-151
G	Mesh Cover Rest	30-01-152
H	Fire Bowl	30-01-153
I	Legs	30-01-154
J	Sleeve	30-09-135

Part	Description	Part Number
K	Heat Shield	30-01-252
L	M8x45mm Bolt	30-09-136
M	Poker	30-01-155
N/A	Instruction Manual	30-10-138
HWP	Hardware Pack	30-09-524



Questions, problems, missing parts? Before returning to the store,
call Hampton Bay Customer Service 8 a.m. - 7 p.m., EST, Monday - Friday, 9 a.m. - 6 p.m., EST, Saturday

1-855-HD-HAMPTON

HAMPTONBAY.COM

Retain this manual for future use.



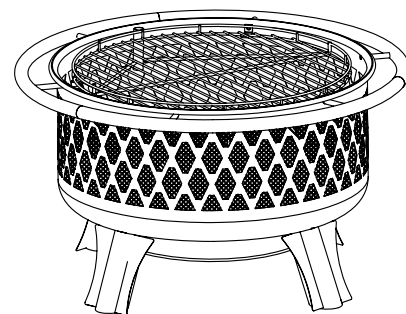
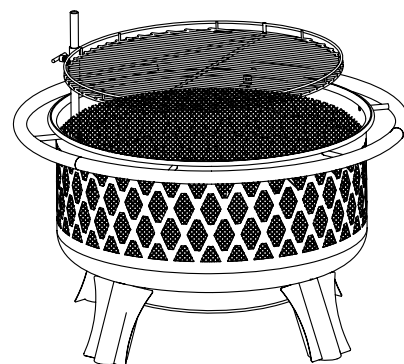
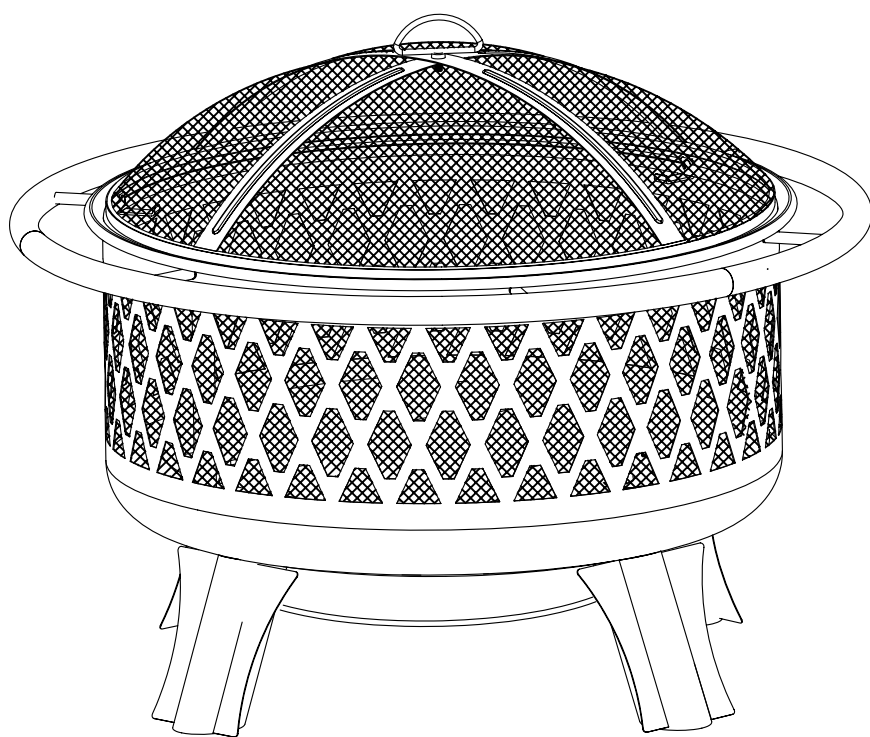
N.º de artículo 1002693250

DFC # 1002630436

N.º de Modelo OFW992RA

GUÍA DE USO Y CUIDADO

BRASERO DE EXTERIOR PIEDMONT



¿Preguntas, problemas, piezas faltantes? Antes de hacer una devolución a la tienda, llame al Servicio de Atención al Cliente de Hampton Bay, de lunes a viernes de 8:00 a. m. a 7:00 p. m. (hora estándar del este) y sábados de 9:00 a. m. a 6:00 p. m. (hora estándar del este).

1-855-HD-HAMPTON

HAMPTONBAY.COM

GRACIAS

Le agradecemos la confianza que ha depositado en Hampton Bay al comprar este brasero de exterior. Nos esforzamos continuamente por fabricar productos de calidad diseñados para mejorar su hogar. Visite nuestro sitio web para conocer la línea completa de productos disponibles para satisfacer las necesidades de mejora de su hogar. ¡Gracias por elegir Hampton Bay!

Contenido

Contenido.....	16
Información de seguridad.....	16-17
Preensamblaje.....	18
Herramientas requeridas.....	18
Tornillería incluida.....	18
Contenido del embalaje.....	19

Ensamblaje.....	20-24
Funcionamiento.....	25
Cuidado y mantenimiento.....	26
Lista de piezas de repuesto.....	27

Información de seguridad

PRECAUCIÓN

Tenga precaución y actúe con sentido común al utilizar el brasero de exterior. Si no se respetan las advertencias y pautas de seguridad incluidas en el manual, pueden producirse lesiones corporales o daños a la propiedad. Guarde este manual para futura referencia.



ADVERTENCIA: El brasero de exterior solo debe usarse al aire libre.



ADVERTENCIA: Siempre utilice el brasero sobre superficies de ladrillo, cemento, piedra u otras superficies de mampostería.



ADVERTENCIA: No utilice el brasero sobre césped, pisos de madera, madera artificial o asfalto.



ADVERTENCIA: Mantenga el brasero de exterior a una distancia mínima de 10 pies de construcciones, estructuras, elementos inflamables y vehículos.



ADVERTENCIA: Nunca utilice el brasero debajo de ramas que cuelguen a baja altura, pérgolas o aleros de cualquier tipo, incluidos los porches cubiertos.



ADVERTENCIA: Nunca utilice gasolina, alcohol ni líquidos volátiles para encender o avivar el fuego.



ADVERTENCIA: Para prolongar la vida útil del producto, mantenga el fuego a una altura respetable y no sobrecargue el brasero.



ADVERTENCIA: El brasero de exterior solo debe ser utilizado por personas adultas.



ADVERTENCIA: Antes de cada uso, asegúrese de que el brasero esté en buenas condiciones.



ADVERTENCIA: No deje desatendida la unidad en ningún momento durante el uso.



ADVERTENCIA: No mueva el brasero mientras esté en uso.



ADVERTENCIA: No use el brasero cuando haya viento.



ADVERTENCIA: No utilice el brasero sin la rejilla para madera colocada sobre el fondo del contenedor de brasas. No utilice más de 5 lb de leña sobre la rejilla para madera.



ADVERTENCIA: Tenga precaución al cuidar el fuego porque las superficies se calientan mucho durante el uso.



ADVERTENCIA: Mantenga la cubierta de malla en su lugar mientras el brasero esté en uso.



ADVERTENCIA: Utilice manoplas o guantes al tomar el atizador para retirar la cubierta de malla porque estará muy caliente.



ADVERTENCIA: Tenga precaución al retirar la cubierta de malla porque el vapor caliente o una llamarada podrían ocasionarle quemaduras.



ADVERTENCIA: Durante el uso, mantenga la rejilla para cocinar giratoria sobre el fuego tanto como sea posible. No deje la rejilla girada fuera del fuego más tiempo del necesario.

Información de seguridad (continuación)



ADVERTENCIA: Tenga precaución cuando el fuego se haya apagado. Las superficies permanecen calientes por un rato.



ADVERTENCIA: Antes de colocarle una cubierta, el brasero de exterior debe estar completamente frío y las brasas, apagadas.



ADVERTENCIA: Durante el uso, la rejilla para cocinar se calienta. Utilice manoplas, guantes o el atizador para mover o girar la rejilla.



ADVERTENCIA: No gire la rejilla para cocinar rápidamente porque los alimentos rodarán fuera de la rejilla.



ADVERTENCIA: Realice los ajustes de altura necesarios antes de colocar alimentos en la rejilla.



ADVERTENCIA: No coloque más de 4 lb de alimentos sobre la rejilla giratoria.



ADVERTENCIA: Para obtener mejores resultados, cubra las superficies de la rejilla con aceite vegetal antes del uso.



ADVERTENCIA: No empuje innecesariamente la rejilla para cocinar cuando esté sobre la varilla giratoria, la rejilla o el contenedor de brasas podrían dañarse.



ADVERTENCIA: No use la rejilla giratoria ni la varilla para jalar del brasero.



ADVERTENCIA: Nunca queme madera sobre la rejilla para cocinar.



ADVERTENCIA: No guarde el brasero con la rejilla giratoria para cocinar colocada sobre la varilla giratoria. Guarde la varilla y la rejilla dentro del brasero.



ADVERTENCIA: ¡PELIGRO DE EMISIÓN DE MONÓXIDO DE CARBONO! Al encender madera o carbón en lugares cerrados, se desprende monóxido de carbono inodoro que puede causar la muerte. Nunca queme madera ni carbón en el interior de viviendas, vehículos, carpas ni ningún otro lugar cerrado.



ADVERTENCIA SOBRE LA PROPOSICIÓN 65 DE CALIFORNIA: Los combustibles usados en equipos para quemar madera o carbón, así como los productos de tal combustión, pueden exponerte a sustancias químicas, entre ellas el negro de humo y el monóxido de carbono, que el estado de California reconoce como causa, respectivamente, de cáncer y de malformaciones congénitas y otros daños al sistema reproductor. Para más información, visite www.P65Warnings.ca.gov

Funcionamiento

1 Colocar la arena

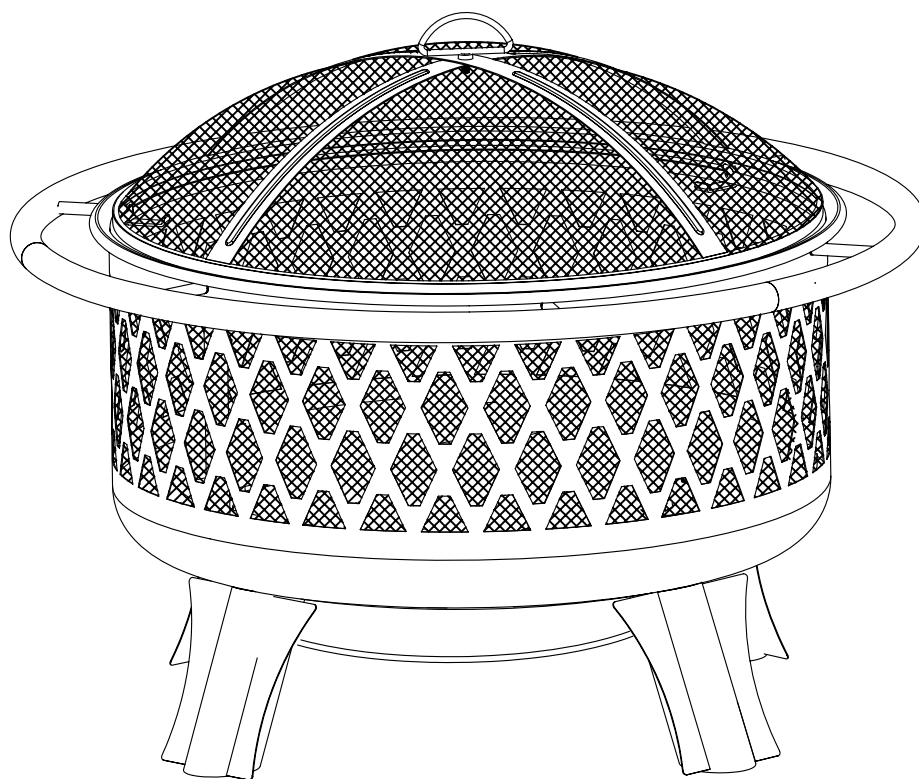
- Coloque el brasero sobre tierra, piedra, grava o arena. No lo coloque sobre superficies combustibles.
- Antes de utilizar el brasero, agregue una capa de arena de 1 a 1,5 pulg. de espesor o aproximadamente 5 lb de arena en el fondo del contenedor de brasas. Esto ayudará a preservar el brasero de la naturaleza corrosiva de las cenizas y a irradiar el calor hacia arriba.

2 Agregar el material combustible

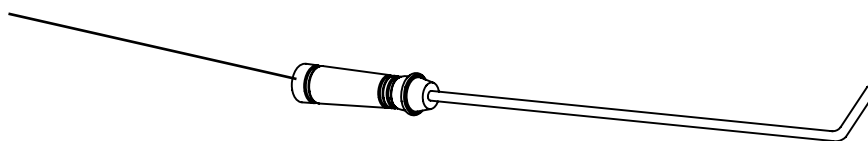
- Agregue hasta 5 lb de astillas y leña de madera en el contenedor de brasas. Utilice papel debajo de las astillas y encienda con un fósforo. El brasero tiene una capacidad de 5 lb de material combustible.

3 Usar el atizador

- Coloque el atizador (M) junto al brasero para utilizarlo cuando lo necesite.



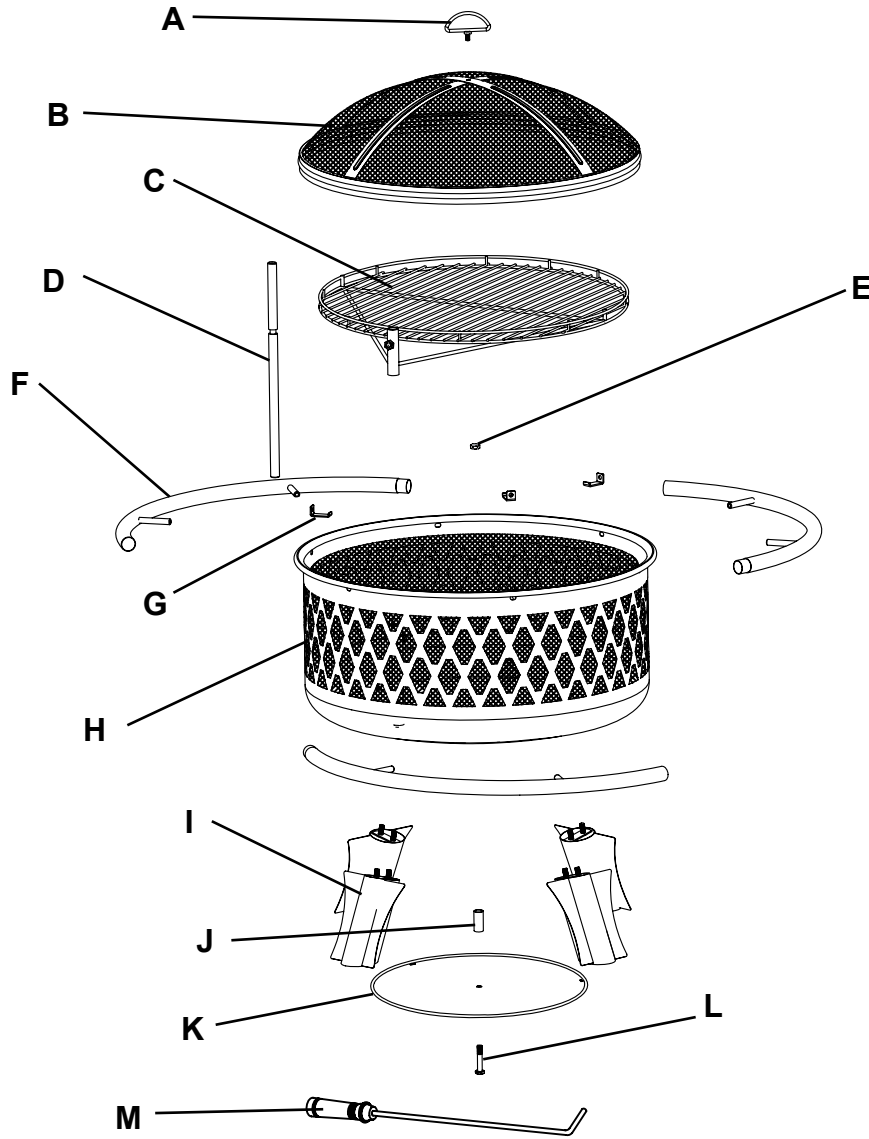
M



Cuidado y mantenimiento

- Retire las cenizas después de cada uso y solo una vez que el brasero esté completamente frío.
- No intente limpiarlo cuando esté caliente.
- Guarde el brasero en un lugar seco y al resguardo de la intemperie.
- Limpie con agua y jabón las rejillas para cocinar. Séquelas con un trapo limpio.

Lista de piezas de repuesto



Pieza	Descripción	N.º de pieza
A	Soporte de la cubierta de malla	40-07-453
B	Cubierta de malla	30-01-147
C	Rejilla para cocinar	30-01-148
D	Soporte de la rejilla para cocinar	30-01-149
E	Tuerca M8	30-09-134
F	Anillo externo	30-01-151
G	Apoyo de la cubierta de malla	30-01-152
H	Contenedor de brasas	30-01-153
I	Patas	30-01-154
J	Manga	30-09-135

Pieza	Descripción	N.º de pieza
K	Pantalla térmica	30-01-252
L	Perno M8 x 45 mm	30-09-136
M	Atizador	30-01-155
N/A	Manual de instrucciones	30-10-138
HWP	Paquete de tornillería herramientas	30-09-524



¿Preguntas, problemas, piezas faltantes? Antes de hacer una devolución a la tienda, llame al Servicio de Atención al Cliente de Hampton Bay, de lunes a viernes de 8:00 a. m. a 7:00 p. m. (hora estándar del este) y sábados de 9:00 a. m. a 6:00 p. m. (hora estándar del este).

1-855-HD-HAMPTON

HAMPTONBAY.COM

Guarde este manual para futura referencia.