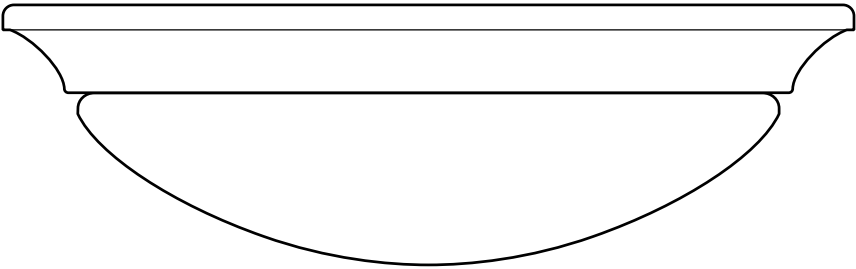


Item	Model	Finish
1000 053 226	HB1022C-34	Satin Bronze
1000 053 239	HB1022C-34DISP	Satin Bronze
1000 053 218	HB1022C-35	Brushed Nickel
1000 053 238	HB1022C-35DISP	Brushed Nickel

# USE AND CARE GUIDE

## LED CEILING FLUSH MOUNT



Questions, problems, missing parts? Before returning to the store, call Commercial Electric Customer Service  
8 a.m. – 7 p.m., EST, Monday – Friday  
9 a.m. – 6 p.m., EST, Saturday

**1-877-527-0313**

**HOMEDEPOT.COM**



### THANK YOU

*We appreciate the trust and confidence you have placed in Commercial Electric through the purchase of this LED ceiling flush mount. We strive to continually create quality products designed to enhance your home. Visit us online to see our full line of products available for your home improvement needs. Thank you for choosing Commercial Electric!*

# Table of Contents

<b>Table of Contents</b> .....	2	<b>Installation</b> .....	5
<b>Safety Information</b> .....	2	<b>Operation</b> .....	7
<b>Warranty</b> .....	2	<b>Care and Cleaning</b> .....	7
<b>Pre-Installation</b> .....	3	Exterior Maintenance .....	7
Planning the Installation .....	3	Interior Maintenance .....	7
Tools .....	3	<b>Dimming</b> .....	7
Hardware .....	3	<b>FCC Notice</b> .....	8
Package Contents .....	4	<b>Troubleshooting</b> .....	8

## Safety Information

- Before starting installation of this fixture or removal of a previous fixture, disconnect the power by turning off the circuit breaker or by removing the fuse at the fuse box.
- Consult a qualified electrician if you have any electrical questions or need to replace the driver.
- If you have any non-electrical questions about this fixture, please contact our Customer Service Team at 1-877-527-0313 or [HOMEDEPOT.COM](http://HOMEDEPOT.COM).



**WARNING:** Disconnect the power prior to removing or installing a light fixture.

## Warranty

### WHAT IS COVERED

The manufacturer warrants this lighting fixture to be free from defects in materials and workmanship for a period of five (5) years from date of purchase. This warranty applies only to the original consumer purchaser and only to products used in normal use and service. If this product is found to be defective, the manufacturer's only obligation, and your exclusive remedy, is the repair or replacement of the product at the manufacturer's discretion, provided that the product has not been damaged through misuse, abuse, accident, modifications, alterations, neglect or mishandling.

### WHAT IS NOT COVERED

This warranty shall not apply to any product that is found to have been improperly installed, set-up, or used in any way not in accordance with the instructions supplied with the product. This warranty shall not apply to a failure of the product as a result of an accident, misuse, abuse, negligence, alteration, or faulty installation, or any other failure not relating to faulty material or workmanship. This warranty shall not apply to the finish on any portion of the product, such as surface and/or weathering, as this is considered normal wear and tear.

The manufacturer does not warrant and specially disclaims any warranty, whether expressed or implied, of fitness for a particular purpose, other than the warranty contained herein. The manufacturer specifically disclaims any liability and shall not be liable for any consequential or incidental loss or damage, including but not limited to any labor/expense costs involved in the replacement or repair of said product.

Contact the Customer Service Team at 1-877-527-0313 or visit [HOMEDEPOT.COM](http://HOMEDEPOT.COM).

# Pre-Installation

## PLANNING THE INSTALLATION

Read all instructions before assembly and installation. Before starting installation of the fixture or removal of a previous fixture, disconnect the power by turning off the circuit breaker or by removing the fuse at the fuse box. To avoid damaging this product, assemble it on a soft, non-abrasive surface such as carpet or cardboard.



**NOTE:** Keep your receipt and these instructions for Proof of Purchase.

## TOOLS REQUIRED



Phillips  
Screwdriver



Flathead  
Screwdriver



Wire  
Cutter



Wire  
Stripper



Ladder



Electrical  
Tape



Safety  
Goggles

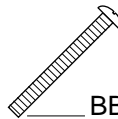
## HARDWARE INCLUDED



**NOTE:** Hardware not shown to actual size.



AA

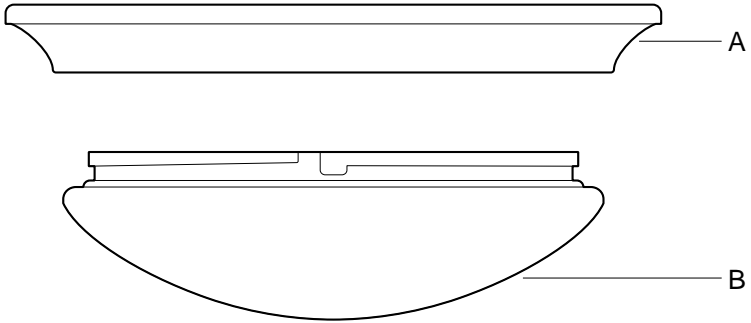


BB

Part	Description	Quantity
AA	Wire Nut	3
BB	Fixture Mounting Screw	2

# Pre-Installation (continued)

## PACKAGE CONTENTS

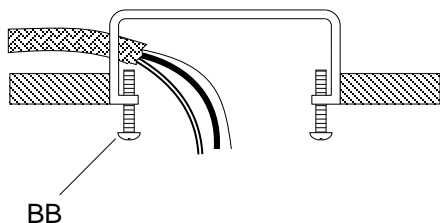


Part	Description	Quantity
A	Fixture Pan	1
B	Glass Shade	1

# Installation

## 1 Mounting the hardware

- Thread the fixture mounting screws (BB) into the outlet box so that they extend approximately 1/2 in. below the ceiling.

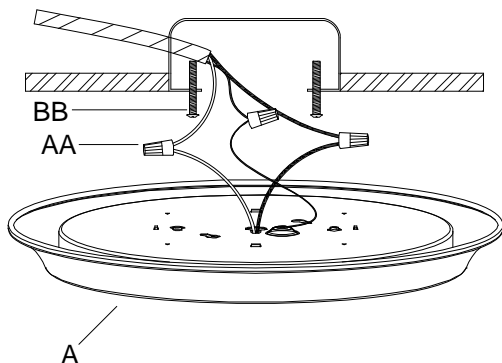


## 2 Connecting the wires



**NOTE:** If you have electrical questions consult your local electrical code for approved grounding methods.

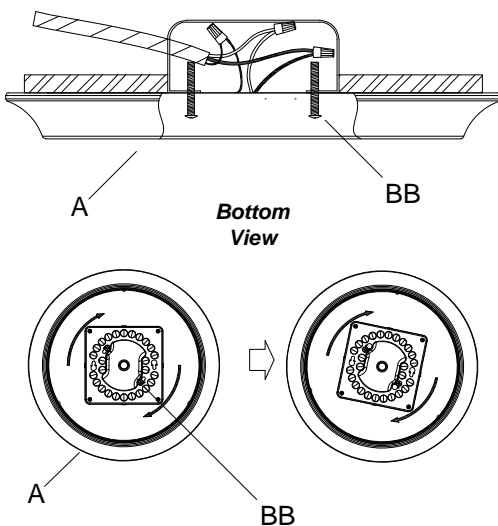
- Pull the power supply wires out from the outlet box.
- Attach the black (hot) supply wire to the black fixture wire using a wire nut (AA).
- Attach the white (neutral) supply wire to the white fixture wire using a wire nut (AA).
- Connect the fixture ground wire and the supply ground wire together using a wire nut (AA).
- Wrap all wire connections with electrical tape for a more secure connection.



## Installation (continued)

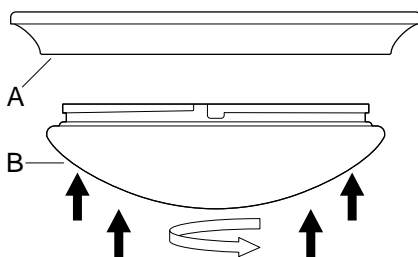
### 3 Securing the fixture pan

- Carefully tuck all the wires and wire connections into the outlet box.
- Place the fixture pan (A) over the outlet box and feed the fixture mounting screws (BB) through the keyhole slots.
- Rotate the fixture pan (A) so that the fixture mounting screws (BB) slide into the narrow ends of the keyhole slots.
- Tighten the fixture mounting screws (BB) so that the fixture pan (A) is secured flush against the ceiling.



### 4 Assembling the fixture

- Line the glass shade (B) up with the bumps on the inner part of the fixture pan (A).
- Twist the glass shade (B) until it is secure.



## Operation

- Turn on power at the circuit breaker or fuse box.
- Turn the light switch on to activate the fixture.

## Care and Cleaning

### EXTERIOR MAINTENANCE

- Use a dry or slightly dampened clean cloth and wipe the surface of the fixture.



**NOTE:** Do not use any cleaners with chemicals, solvents, or harsh abrasives. Use only a dry soft cloth to dust or wipe carefully.

### INTERIOR MAINTENANCE

- Disconnect power to the fixture by turning off the circuit breaker or by removing the fuse at the fuse box.
- Use a dry or slightly dampened clean cloth to wipe the interior surface of the fixture.

## Dimming

For a complete list of compatible dimmers, please visit [HOMEDEPOT.COM](https://www.homedepot.com).

# FCC Notice



**WARNING:** Changes or modification to this unit not expressly approved by the party responsible for compliance could void the user's authority to operate the equipment.

**FCC responsible party:** Cordelia Lighting  
**Address:** 20101 S. Santa Fe Avenue  
East Rancho Dominguez, CA 90221  
**Phone:** (800) 345-0542

NOTICE: This device has been tested and found to comply with the limits for a Class B digital device, pursuant to part 15 of the FCC Rules. These limits are designed to provide reasonable protection against harmful interference in a residential installation. This equipment generates, uses and can radiate radio frequency energy and, if not installed and used in accordance with the instruction manual, may cause harmful interference to radio communications. However, there is no guarantee that interference can be determined by turning the equipment off and on, the user is encouraged to try to correct the interference by one or more of the following measures:

- Reorient or relocate the receiving antenna.
- Increase the separation between the device and receiver.
- Connect the equipment into an outlet on a circuit different from that to which the receiver is connected.
- Consult the dealer or an experienced radio/TV technician for help.

## Troubleshooting

Problem	Solution
The light will not turn on.	<ul style="list-style-type: none"><li><input type="checkbox"/> Make sure the power supply is on.</li><li><input type="checkbox"/> Test or replace the switch.</li><li><input type="checkbox"/> Check the wiring.</li><li><input type="checkbox"/> Contact customer service.</li></ul>
The light glows when the switch is off.	<ul style="list-style-type: none"><li><input type="checkbox"/> The hot and neutral wire connections are reversed at the fixture or switch. See "Connecting the wires" section on page 5.</li></ul>
The fuse blows or circuit breaker trips when light is turned on.	<ul style="list-style-type: none"><li><input type="checkbox"/> Check the wire connections</li></ul>
Fixture glows when the wall switch is off.	<ul style="list-style-type: none"><li><input type="checkbox"/> The issue is most likely due to the wall switch being on the neutral wire when it should be on the hot wire. To verify, use a voltage detector pen to see if any voltage is detected on the fixture black and white wires when the wall switch is off.</li></ul>



---

This page is intentionally left blank.



Questions, problems, missing parts? Before returning to the store,  
call Commercial Electric Customer Service  
8 a.m. – 7 p.m., EST, Monday-Friday  
9 a.m. – 6 p.m., EST, Saturday

**1-877-527-0313**

**HOMEDEPOT.COM**

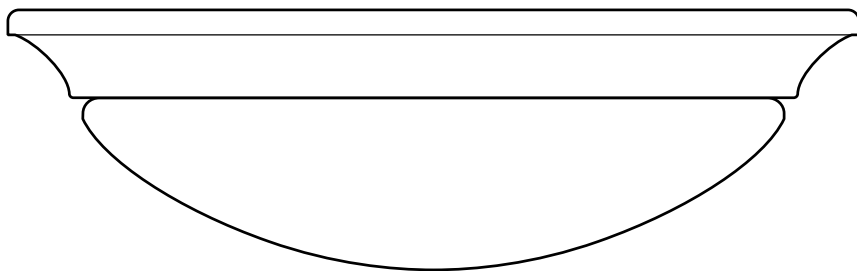
Retain this manual for future use.

Artículo	Modelo	Acabado
1000 053 226	HB1022C-34	Bronce Satinado
1000 053 239	HB1022C-34DISP	Bronce Satinado
1000 053 218	HB1022C-35	Níquel Cepillado
1000 053 238	HB1022C-35DISP	Níquel Cepillado

# GUÍA DE USO Y MANTENIMIENTO

---

## LUMINARIO DE TECHO CON LUZ LED



Preguntas, problemas, o piezas faltantes? Antes de regresar a la tienda, llama al Servicio al Cliente de Commercial Electric  
8 a.m. – 7 p.m., Hora del Este, Lunes – Viernes  
9 a.m. – 6 p.m., Hora del Este, Sábado

**1-877-527-0313**

**HOMEDEPOT.COM**



### GRACIAS

*Le agradecemos la confianza que han depositado en Commercial Electric a través de la compra de este luminario de techo con luz LED. Nos esforzamos continuamente para crear productos de calidad diseñados para mejorar su casa. Visite nuestra página web para ver nuestra completa línea de productos disponibles para mejorar tu hogar. Gracias por elegir Commercial Electric!*

# Tabla de Contenidos

<b>Tabla de Contenidos</b> .....	12	<b>Instalación</b> .....	15
<b>Información de Seguridad</b> .....	12	<b>Operación</b> .....	17
<b>Garantía</b> .....	12	<b>Cuidado y Limpieza</b> .....	17
<b>Pre-Instalación</b> .....	13	Mantenimiento Exterior .....	17
Planificación de la Instalación .....	13	Mantenimiento Interior .....	17
Herramienta .....	13	<b>Atenuadores</b> .....	17
Ferretería .....	13	<b>Aviso de FCC</b> .....	18
Contenido del Paquete .....	14	<b>Solución de Problemas</b> .....	18

## Información de Seguridad

- Antes de iniciar la instalación de este aparato o la eliminación de un accesorio anterior, desconecte la alimentación apagando el disyuntor o quitando el fusible en la caja de fusibles.
- Consulte a un electricista calificado si tiene alguna pregunta eléctrica o la necesidad de reemplazar el controlador.
- Si usted tiene alguna pregunta que no sea eléctrica sobre este accesorio, póngase en contacto con nuestro equipo de Servicio al Cliente al 1-877-527-0313 o [HOMEDEPOT.COM](http://HOMEDEPOT.COM).



**ADVERTENCIA:** Desconecte la alimentación antes de extraer o instalar una lámpara.

## Garantía

### LO QUÉ ESTÁ CUBIERTO

El fabricante garantiza que este accesorio de iluminación está libre de defectos en materiales y mano de obra por un período de cinco (5) años a partir de la fecha de compra. Esta garantía se aplica sólo al comprador original y únicamente a los productos utilizados en condiciones normales de uso y servicio. Si el producto se encuentra defectuoso, la única obligación del fabricante, y su solución exclusiva, es la reparación o sustitución del producto, a discreción del fabricante, siempre que el producto no ha sido dañado por mal uso, abuso, accidente, modificaciones, alteraciones, negligencia o mal manejo.

### LO QUE NO ESTÁ CUBIERTO

Esta garantía no se aplicará a cualquier producto que haya sido instalado de forma incorrecta o usado de manera que no conforme con las instrucciones suministradas con el producto. Esta garantía no se aplicará a una falla del producto como resultado de un accidente, mal uso, abuso, negligencia, alteración o instalación defectuosa, o cualquier otra falla no relacionada con defectos de material o mano de obra. Esta garantía no se aplicará a el acabado de cualquier parte del producto, tal como la superficie y / o la intemperie, ya que esto se considera como uso normal. El fabricante no garantiza y especialmente niega cualquier garantía, ya sea expresa o implícita, de aptitud para un fin en particular, que no sea la garantía contenida en el presente documento. El fabricante declina específicamente cualquier responsabilidad y no será responsable por cualquier pérdida o daño consecuente o incidental, incluyendo pero no limitado a cualquier coste laboral / gastos involucrados en la sustitución o reparación de dicho producto.

Comuníquese con el Equipo de Servicio al Cliente al 1-877-527-0313 o visite [HOMEDEPOT.COM](http://HOMEDEPOT.COM).

# Pre-Instalación

## PLANIFICACIÓN DE LA INSTALACIÓN

Lea todas las instrucciones antes del montaje e instalación. Antes de comenzar la instalación de la luminaria o el retiro de un artefacto anterior, desconecte la alimentación apagando el disyuntor o quitando el fusible en la caja de fusibles. Para evitar daños a este producto, montarlo en una superficie suave y no abrasiva, como una alfombra o cartón.



**NOTA:** Guarde su recibo y estas instrucciones para comprobante de compra.

## HERRAMIENTA NECESARIAS



Desarmador de Cruz



Desarmador de Punta Plana



Cortador de Alambre



Pelacables



Escalera



Cinta Aislante



Gafas de Seguridad

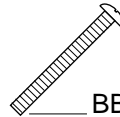
## FERRETERÍA INCLUIDA



**NOTA:** La ferretería no se muestra a tamaño actual.



AA

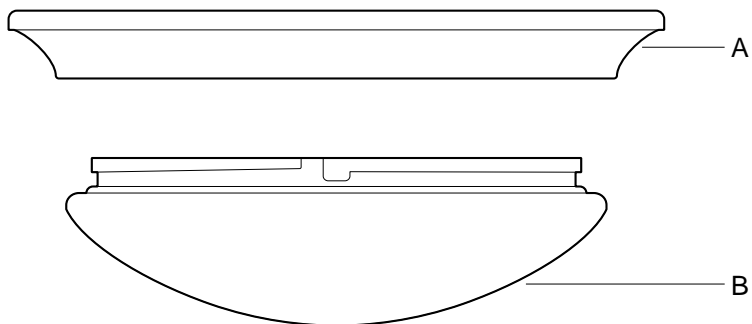


BB

Parte	Descripción	Cantidad
AA	Tuerca Para Cables	3
BB	Tornillo del Luminario	2

## Pre-Instalación (continuado)

### CONTENIDO DEL PAQUETE

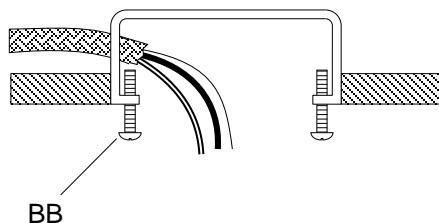


Parte	Descripción	Cantidad
A	Base del Luminario	1
B	Pantalla de Vidrio	1

# Instalación

## 1 Montaje de ferretería

- Enrosque los tornillos de montaje (BB) en la caja de distribución para que sobresalgan aproximadamente 1/2 pulgada debajo del techo.

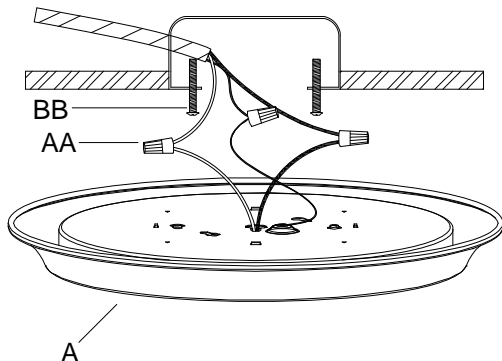


## 2 Conexiones de cables



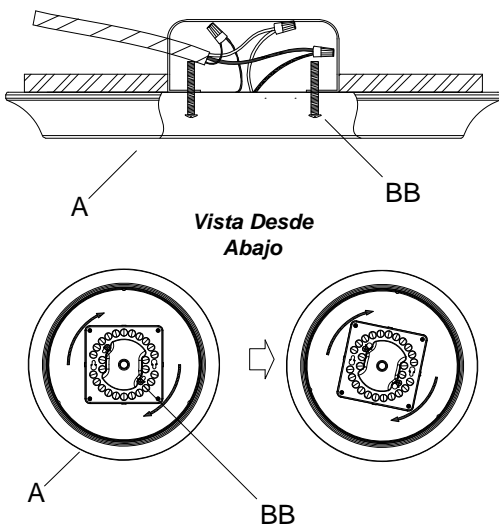
**NOTA:** Si tiene dudas con las conexiones eléctricas, consulte el código eléctrico de su localidad para los métodos aprobados de conexión a tierra.

- Saque los cables de alimentación de la caja de distribución.
- Conecte el cable negro (caliente) de alimentación con el cable negro del luminario utilizando una tuerca para cables (AA).
- Conecte el cable blanco (neutro) de alimentación con el cable blanco del luminario utilizando una tuerca para cables (AA).
- Conecte el cable del luminario a tierra con el cable de alimentación a tierra, utilizando una tuerca para cables (AA).
- Envuelva todas las conexiones de los cables con cinta de aislar para una conexión más segura.



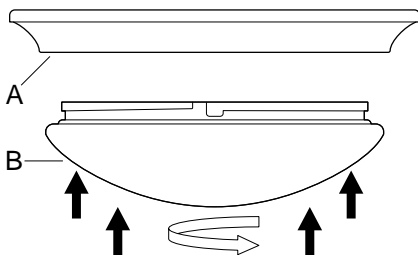
### 3 Asegurando la base del luminario

- ❑ Meta con cuidado todos los cables y conexiones de cables en la caja de distribución.
- ❑ Coloque la base del luminario (A) sobre la caja de distribución y en los tornillos de montaje (BB) pasando por los agujeros de bocallave.
- ❑ Gira la base del luminario (A) en una dirección, de tal manera que los tornillos de montaje (BB) se deslicen por los extremos estrechos de los agujeros de bocallave.
- ❑ Apriete los tornillos de montaje (BB) para que la base del luminario (A) quede asegurada al ras del techo.



### 4 Asamblea del luminario

- ❑ Línea de la pantalla de vidrio (B) con las protuberancias en la parte interna de la base del luminario (A).
- ❑ Gire la pantalla de vidrio (B) hasta que quede firme.





## Operación

- Conecte la alimentación en el disyuntor o caja de fusibles.
- Gire el interruptor de la luz para activar el aparato.

## Cuidado y Limpieza

### MANTENIMIENTO DEL EXTERIOR

- Use un paño limpio y seco o ligeramente humedecido y limpie la superficie de la linterna.



**NOTA:** No use limpiadores con químicos, solventes o abrasivos fuertes. Use sólo un paño seco para sacudir o limpiar con cuidado.

### MANTENIMIENTO DEL INTERIOR

- Apague la potencia a la linterna de manera de desconectando el disyuntor o quitando el fusible en la caja de fusibles.
- Use un paño limpio y seco o ligeramente humedecido y limpie la superficie de la linterna.

## Atenuadores

Para una lista completa de atenuadores compatibles, por favor visite [HOMEDEPOT.COM](http://HOMEDEPOT.COM).

# Aviso de la FCC



**ADVERTENCIA:** Cambios o modificaciones a esta unidad no aprobados expresamente por la parte responsable del cumplimiento podrían anular la autoridad del usuario para operar el equipo.

**Partido responsable de la FCC:** Cordelia Lighting  
**Dirección:** 20101 S. Santa Fe Avenue  
East Rancho Dominguez, CA 90221  
**Teléfono:** (800) 345-0542

Este aparato ha sido probado y cumple con los límites para un aparato digital de Clase B, según la Parte 15 de la normativa FCC. Estos límites están diseñados para proporcionar una protección razonable contra las interferencias perjudiciales en una instalación residencial. Este aparato genera, utiliza y puede irradiar energía de radiofrecuencia y, si no se instala y utiliza de acuerdo con las instrucciones, puede causar interferencias perjudiciales en las comunicaciones de radio. Sin embargo, no hay garantía de que la interferencia puede determinarse encendiéndolo y apagándolo, se recomienda al usuario que intente corregir la interfaz en una o más de las siguientes medidas:

- Reorientar o reubicar la antena de recepción.
- Aumentar la distancia entre el aparato y el receptor.
- Conectar el equipo a un enchufe de un circuito diferente de aquel al que está conectado el receptor.
- Consulte al distribuidor o un técnico de radio/televisión para obtener ayuda.

## Solución de Problemas

Problema	Solución
La luz no se enciende.	<ul style="list-style-type: none"><li><input type="checkbox"/> Asegúrese de que la energía eléctrica esté encendida.</li><li><input type="checkbox"/> Pruebe o cambie el interruptor.</li><li><input type="checkbox"/> Verifique los cableado.</li><li><input type="checkbox"/> Comuníquese con el servicio al cliente.</li></ul>
La luz se ilumina cuando el interruptor está apagado.	<ul style="list-style-type: none"><li><input type="checkbox"/> Las conexiones de cable caliente y neutro están invertidos en el luminario o interruptor. Consulte la sección "Conectando los cables" en la página 15.</li></ul>
El fusible se funde o el disyuntor de circuitos se dispara cuando se enciende la luz.	<ul style="list-style-type: none"><li><input type="checkbox"/> Verifique las conexiones de los cables.</li></ul>
El accesorio brilla cuando el interruptor de pared está apagado.	<ul style="list-style-type: none"><li><input type="checkbox"/> Lo más probable es que el problema se deba a que el interruptor de pared está en el cable neutro cuando debería estar en el cable caliente. Para verificar, use un lápiz detector de voltaje para ver si se detecta algún voltaje en los cables blanco y negro del luminario cuando el interruptor de pared está apagado.</li></ul>

---

Esta página ha sido dejada en blanco intencionalmente.



Preguntas, problemas, o piezas faltantes? Antes de regresar a la tienda,  
llama al Servicio al Cliente de Commercial Electric  
8 a.m. – 7 p.m., Hora del Este, Lunes – Viernes  
9 a.m. – 6 p.m., Hora del Este, Sábado

**1-877-527-0313**

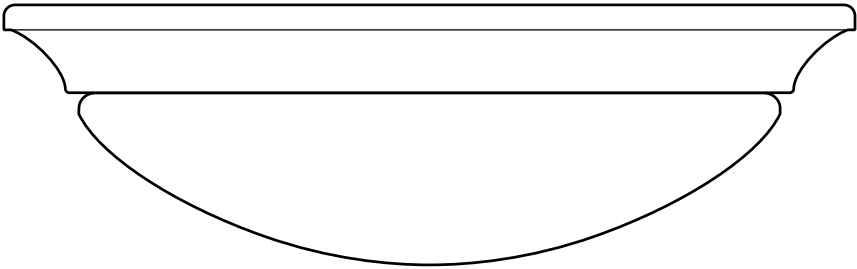
**HOMEDEPOT.COM**

Conserve este manual para futuras consultas.

# GUIDE D'UTILISATION ET D'ENTRETIEN

---

## PLAFONNIER À LUMIÈRE DEL



Questions, problèmes, pièces manquantes? Avant de retourner au magasin, appeler Commercial Electric Service à la clientèle

8:00 – 19:00, HNE, Lundi – Vendredi

9:00 – 18:00, HNE, Samedi

**1-877-527-0313**

**HOMEDEPOT.COM**



### **MERCI**

*Nous apprécions la confiance que vous avez placée dans Commercial Electric grâce à l'achat de cette plafonnier à lumière DEL. Nous nous efforçons de créer continuellement la qualité des produits conçus pour améliorer votre maison. Rendez-nous visite en ligne pour voir notre gamme complète de produits disponibles pour votre maison besoin d'amélioration. Merci d'avoir choisi le Commercial Electric!*

# Table des Matières

<b>Table des Matières</b> .....	22	<b>Installation</b> .....	25
<b>Consignes de Sécurité</b> .....	22	<b>Opération</b> .....	27
<b>Garantie</b> .....	22	<b>Entretien et Nettoyage</b> .....	27
<b>Pré-Installation</b> .....	23	Entretien Extérieur .....	27
Planification de l'Installation .....	23	Entretien Intérieur .....	27
Outils .....	23	<b>Gradation de L'intensité Lumineuse</b> .....	27
Matériel .....	23	<b>Avis de la FCC</b> .....	28
Contenu du Paquet .....	24	<b>Dépannage</b> .....	28

## Consignes de Sécurité

- Avant de commencer l'installation de ce luminaire ou à la dépose d'un précédent luminaire, débrancher l'alimentation en désactivant le disjoncteur ou en retirant le fusible de la platine de fusibles.
- Consulter un électricien qualifié si vous avez des questions électriques ou si vous avez besoin de remplacer le pilote.
- Si vous avez des non-électriques questions au sujet de ce luminaire, veuillez contacter notre équipe de Service Clientèle au 1-877-527-0313 ou [HOMEDEPOT.COM](http://HOMEDEPOT.COM).



**AVERTISSEMENT** : Déconnecter l'alimentation avant le retrait ou l'installation d'un luminaire d'éclairage.

## Garantie

### CE QUI EST COUVERT

Le fabricant garantit ce luminaire est exempt de défauts de matériaux et de fabrication pour une période de cinq (5) ans à compter de la date d'achat. Cette garantie s'applique uniquement à l'acheteur d'origine et uniquement aux produits utilisés dans une utilisation normale. Si le produit s'avère défectueux, la seule obligation du fabricant, et votre seul recours, consiste à réparer ou à remplacer le produit, à la discrétion du fabricant, pourvu que le produit n'ait pas fait l'objet d'un usage inadéquat ou abusif, d'un accident, de modifications, d'altérations, de négligence ou d'une mauvaise manipulation.

### CE QUI N'EST PAS COUVERT

Cette garantie ne s'applique pas à tout produit qui se trouve à avoir été incorrectement installé, configuré, ou utilisé de quelque façon pas conformément aux instructions fournies avec le produit. Cette garantie ne s'applique pas à une défaillance du produit à la suite d'un accident, un abus, une négligence, une modification, ou une mauvaise installation, ou tout autre manquement, non liée à un défaut de matériau ou de fabrication. Cette garantie ne s'applique pas à la finition d'une partie du produit, comme la surface et / ou l'altération, car cela est considéré usure normale.

Le fabricant ne garantit pas et décline spécifiquement toute garantie, expresse ou implicite, d'adéquation à un usage particulier, autre que la garantie contenue dans ce document. Le fabricant décline expressément toute responsabilité et ne peut être tenu responsable de toute perte ou dommage indirect ou accessoire, y compris mais sans s'y limiter, les coûts du travail / dépenses impliqués dans le remplacement ou la réparation dudit produit.

Contactez l'équipe du Service à la Clientèle au 1-877-527-0313 ou visite [HOMEDEPOT.COM](http://HOMEDEPOT.COM).

# Pré-Installation

## PLANIFICATION DE L'INSTALLATION

Lire toutes les instructions avant assemblage et l'installation. Avant de commencer l'installation du luminaire ou la dépose d'un précédent luminaire, débrancher l'alimentation en désactivant le disjoncteur ou en retirant le fusible de la platine de fusibles. Pour éviter d'endommager le produit, assembler sur un doux et non abrasif surface tels que tapis ou un morceau de carton.



**NOTE:** Conservez votre reçu et ces instructions à la preuve d'achat.

## OUTILS REQUIS



Tournevis  
Cruciforme



Tournevis à  
Tête Plate



Coupe-  
fil



Pince à  
Dénuder



Échelle



Ruban  
Électrique



Lunettes de  
Protection

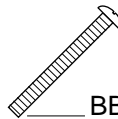
## MATÉRIEL INCLUS



**NOTE:** Matériel non illustré à taille réelle.



AA

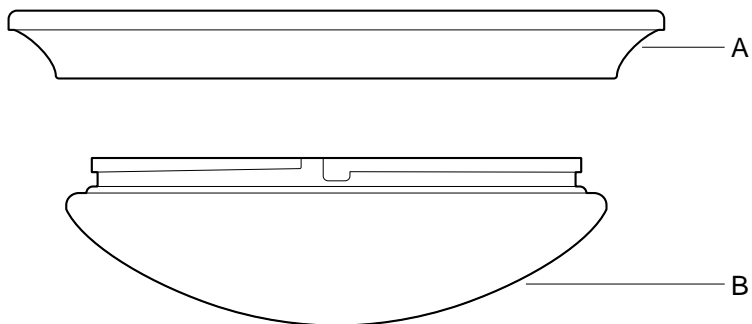


BB

Partie	Description	Quantité
AA	Capuchons de Connexion	3
BB	Vis du Luminaire	2

## Pré-Installation (continue)

### CONTENU DU PAQUET



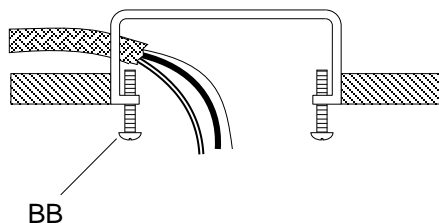
Partie	Description	Quantité
A	Plaque du Luminaire	1
B	l'Abat-jour de Verre	1



# Installation

## 1 Le montage du matériel

- Enfillez les vis de montage (BB) dans la boîte de sortie de manière à ce qu'elles s'étendent environ 1,27 cm en dessous du plafond.

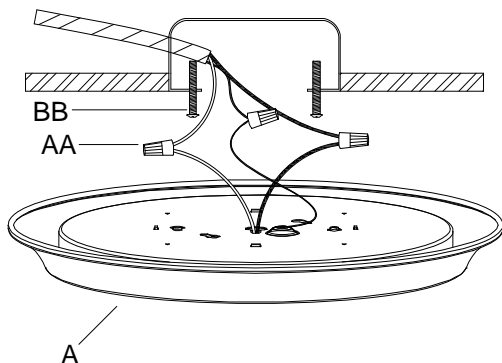


## 2 La connexion des fils



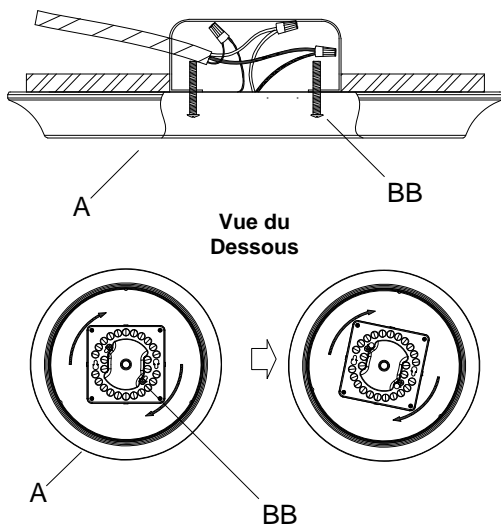
**NOTE:** Si vous avez des questions concernant l'installation électrique, veuillez consulter le code de l'électricité en vigueur dans votre province pour connaître les méthodes de mise à la terre approuvées.

- Tirez les fils d'alimentation hors de la boîte de sortie.
- Reliez le fil d'alimentation noir au fil noir (chaud) du luminaire à l'aide d'un capuchon de connexion (AA).
- Reliez le fil d'alimentation blanc (neutre) au fil blanc du luminaire à l'aide d'un capuchon de connexion (AA).
- Reliez le fil de terre du luminaire et le fil de terre de la boîte de sortie à l'aide d'un capuchon de connexion (AA).
- Enroulez toutes les connexions avec du ruban isolant pour plus de sécurité.



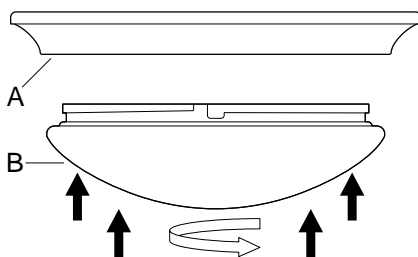
### 3 Sécurisation de la plaque de montage

- Rentez soigneusement tous les fils et les connexions à l'intérieur de la boîte de sortie.
- Placez la plaque du luminaire (A) sur la boîte de sortie en faisant passer les vis du luminaire (BB) par les encoches en trou de serrure.
- Faites tourner la plaque du luminaire (A) de manière que les vis du luminaire (BB) glissent jusqu'à l'extrémité la plus étroite des encoches en trou de serrure.
- Serrez les vis du luminaire (BB) jusqu'à ce que la plaque du luminaire (A) soit fixé solidement contre le plafond.



### 4 Assemblage du luminaire

- Ligne de l'abat-jour de verre (B) avec les bossés sur la partie intérieure de la plaque du luminaire (A).
- Tournez l'abat-jour de verre (B) jusqu'à ce qu'il soit sécurisé.



## Opération

- Mettez sous tension au niveau du disjoncteur ou des fusibles.
- Allumez l'interrupteur pour activer l'appareil.

## Entretien et Nettoyage

### ENTRETIEN EXTÉRIEUR

- Utilisez un linge sec ou légèrement humide et essuyez le luminaire.



**NOTE:** N'utilisez aucun produit de nettoyage contenant des agents chimiques, des solvants ou des abrasifs durs. Utilisez uniquement un linge doux et sec pour enlever la poussière en essuyant délicatement

### ENTRETIEN INTÉRIEUR

- Coupez tout le courant au niveau du disjoncteur ou retirez le fusible de la boîte de fusible.
- Utilisez un linge sec ou légèrement humide et essuyez le luminaire.

## Gradation de L'intensité Lumineuse

Pour une liste complète des gradateurs compatibles veuillez visiter [HOMEDEPOT.COM](http://HOMEDEPOT.COM).

## Avis de la FCC



**AVERTISSEMENT :** Changements ou modifications de cette unité non expressément approuvées par la partie responsable de la conformité pourraient annuler l'autorisation de l'utilisateur d'utiliser l'équipement.

**Partie responsable de la FCC :** Cordelia Lighting  
**Adresse :** 20101 S. Santa Fe Avenue  
East Rancho Dominguez, CA 90221  
**Téléphone :** (800) 345-0542

À NOTER: Cet équipement a été testé et déclaré conforme aux limites des appareils numériques de classe B, aux termes de l'article 15 des règles de la FCC. Ces limites sont conçues de manière à fournir une protection raisonnable contre les interférences nuisibles dans le cadre d'une installation résidentielle. Cet appareil produit, utilise et peut émettre des hyperfréquences qui, si l'appareil n'est pas installé et utilisé selon les consignes données, peuvent causer des interférences nuisibles aux communications radio. Cependant, rien ne peut garantir l'absence d'interférences dans le cadre d'une installation particulière. Si cet appareil est la cause d'interférences nuisibles pour la réception des signaux de radio ou de télévision, ce qui peut être décelé en fermant l'équipement, puis en le remettant en fonction, l'utilisateur pourrait essayer de corriger la situation en prenant les mesures suivantes:

- Réorienter ou déplacer l'antenne de réception.
- Augmenter la distance entre l'équipement et le récepteur.
- Brancher l'équipement sur un autre circuit que celui utilisé par le récepteur.
- Demander l'aide du marchand ou d'un technicien chevronné en radio/télévision.

## Dépannage

Problème	Solution
La lumière ne s'allume pas.	<ul style="list-style-type: none"><li><input type="checkbox"/> Ouvrez l'interrupteur ou le disjoncteur.</li><li><input type="checkbox"/> Vérifiez ou remplacez l'interrupteur.</li><li><input type="checkbox"/> Vérifiez les connexions électriques.</li><li><input type="checkbox"/> Appelez au service à la clientèle.</li></ul>
La lumière brille lorsque l'interrupteur est éteint.	<ul style="list-style-type: none"><li><input type="checkbox"/> Les connexions des fils chauds et neutres sont inversées au niveau de l'appareil ou de l'interrupteur. Voir la section «La connexion des fils» à la page 25.</li></ul>
Le fusible brûle ou le disjoncteur saute lorsqu'on allume le luminaire.	<ul style="list-style-type: none"><li><input type="checkbox"/> Vérifiez les connexions électriques.</li></ul>
Le luminaire s'allume lorsque l'interrupteur mural est éteint.	<ul style="list-style-type: none"><li><input type="checkbox"/> Le problème est probablement dû au fait que l'interrupteur mural est sur le fil neutre alors qu'il devrait être sur le fil chaud. Pour vérifier, utilisez un stylo détecteur de tension pour voir si une tension est détectée sur les fils noir et blanc du luminaire lorsque l'interrupteur mural est éteint.</li></ul>

---

Cette page est intentionnellement laissée en blanc.



Questions, problèmes, pièces manquantes? Avant de retourner au magasin,  
appeler Commercial Electric Service à la clientèle

8:00 – 19:00, HNE, Lundi – Vendredi

9:00 – 18:00, HNE, Samedi

**1-877-527-0313**

**HOMEDEPOT.COM**

Conserver ce manuel pour un utilisation ultérieure.