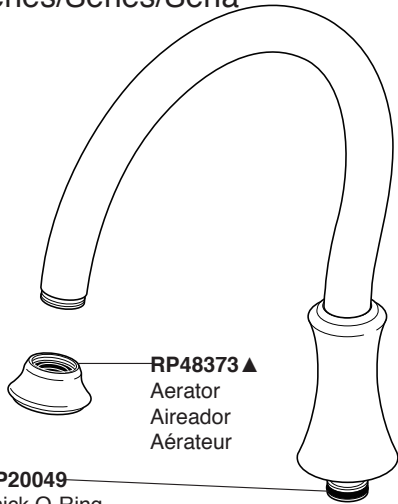


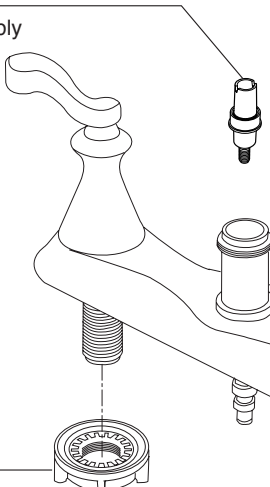
Model/Modelo/Modèle  
21925LF  
Series/Series/Seria



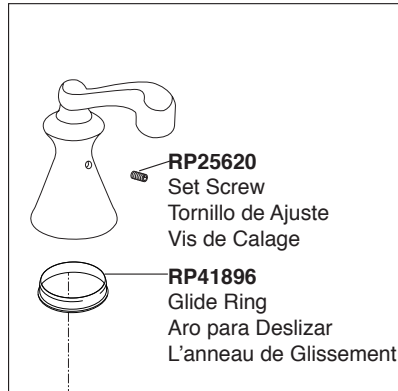
**RP48373 ▲**  
Aerator  
Aireador  
Aérateur

**RP20049**  
Thick O-Ring  
Anillo "O" Grueso  
Joint Torique Épais

**RP63135**  
Diverter Assembly  
Ensamble del  
Desviador  
Dérivation

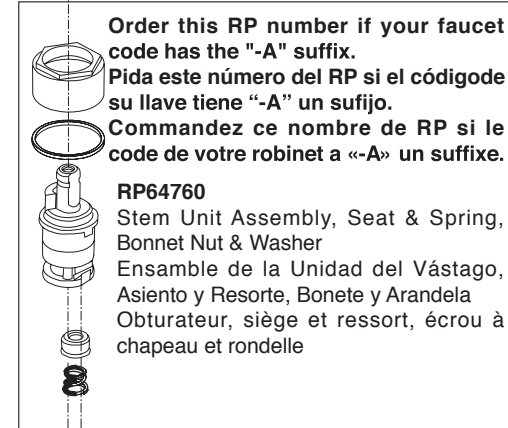


**RP6183**  
Locknuts  
Contratuercas  
Écrous de Blocage



**RP25620**  
Set Screw  
Tornillo de Ajuste  
Vis de Calage

**RP41896**  
Glide Ring  
Aro para Deslizar  
L'anneau de Glissement



**Order this RP number if your faucet code has the "-A" suffix.  
Pida este número del RP si el código de su llave tiene "-A" un sufijo.  
Commandez ce nombre de RP si le code de votre robinet a «-A» un suffixe.**

**RP64760**  
Stem Unit Assembly, Seat & Spring,  
Bonnet Nut & Washer  
Ensamble de la Unidad del Vástago,  
Asiento y Resorte, Bonete y Arandela  
Obturateur, siège et ressort, écrou à  
chapeau et rondelle

**Order this RP number if your faucet code has the "-A" suffix.  
Pida este número del RP si el código de su llave tiene "-A" un sufijo.  
Commandez ce nombre de RP si le code de votre robinet a «-A» un suffixe.**

**RP74724 ▲**  
Handle Assembly  
Conjunto de manija  
Montage de la manette

**Order this RP number if your faucet code is NOT followed by "-A" suffix.**

**Pida este número del RP si su el código del llave no es seguido por "-A" un sufijo.  
Commandez ce nombre de RP si votre le code du votre robinet n'est pas suivi «-A» d'un suffixe.**

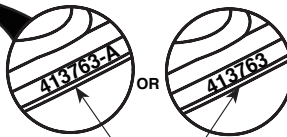
**RP48117 ▲**  
Handle Assembly  
Conjunto de manija  
Montage de la manette

**Order this RP number if your faucet code is NOT followed by "-A" suffix.  
Pida este número del RP si su el código del llave no es seguido por "-A" un sufijo.  
Commandez ce nombre de RP si votre le code du votre robinet n'est pas suivi «-A» d'un suffixe.**

**RP6060**  
Bonnet Nuts  
Bonetes/Capuchones  
Chapeaux Filetés

**RP47422**  
Stem Unit Assemblies (2) & 1/4 Turn  
Stops (2)  
Ensamble de la Unidad del Vástago (2) y  
Tope aun 1/4 de Giración (2)  
Obturateurs (2) et Butée 1/4 de Tour (2)

**RP6064**  
Locknuts  
Contratuercas  
Écrous de Blocage

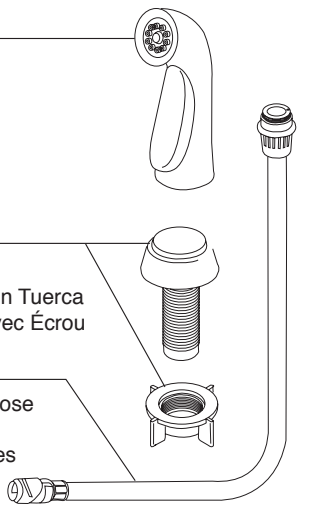


**The faucet code is found on the back of the escutcheon.  
El código del llave se encuentra en la parte posterior del escudo.  
Le code du robinet est trouvé sur le dos du cache.**

**RP50782 (RB Only)**  
Spray Assembly  
Ensamble de Rociador  
Douchette

**RP50787 (RB Only)**  
Support Assembly w/Nut  
Ensamble de Soporte con Tuerca  
Support de Douchette avec Écrou

**RP37034 ▲**  
Quick Connect Veggie Hose  
Manguera de Conexión  
Rápida para los Vegetales  
Tuyau à raccord rapide  
pour rince-légumes



**RP43524 ▲**  
Spray Assembly  
Ensamble de Rociador  
Douchette

**RP43530 ▲**  
Support Assembly w/Nut  
Ensamble de Soporte con Tuerca  
Support de Douchette avec Écrou

**RP37034 ▲**  
Quick Connect Veggie Hose  
Manguera de Conexión  
Rápida para los Vegetales  
Tuyau à raccord rapide  
pour rince-légumes

