

RIDGID®

CARE DOCUMENT

Documento de cuidado

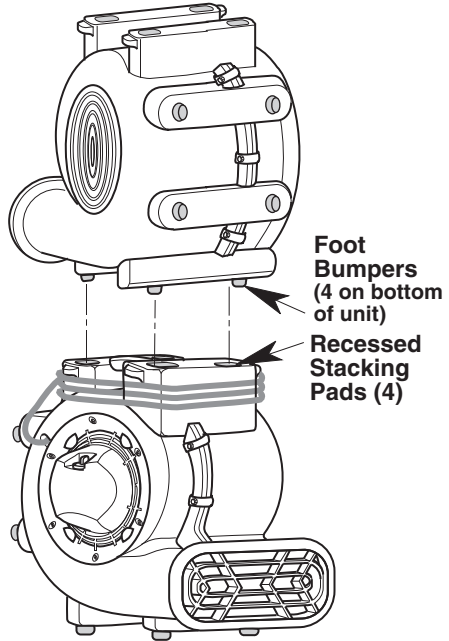
Document sur les soins

Storage

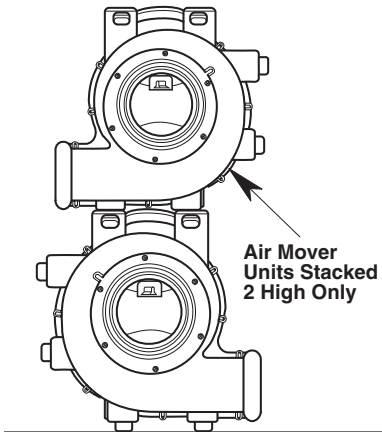
When stacking units, position the four foot bumpers on the recessed stacking pads.

The units conveniently “stack” for storage, as shown.

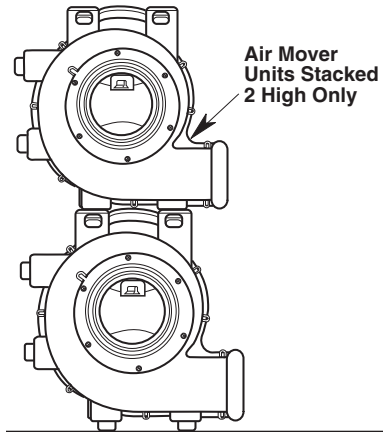
⚠ CAUTION: Do not operate Air Mover when stacked on top of each other.
Do not stack more than 2 high.



PREFERRED POSITION



ALTERNATE POSITION



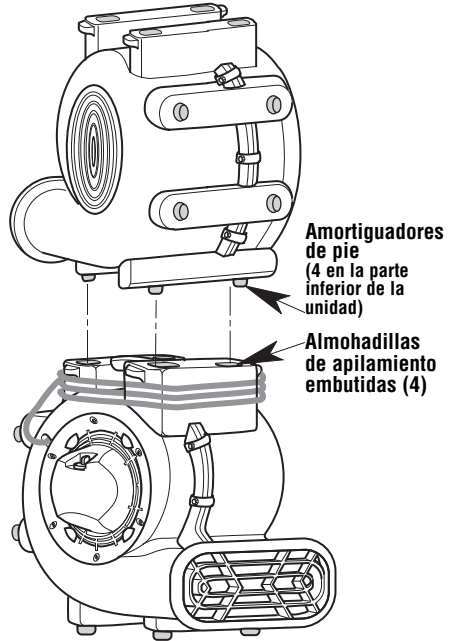
(Your Unit May Not Be As Illustrated)

Almacenamiento

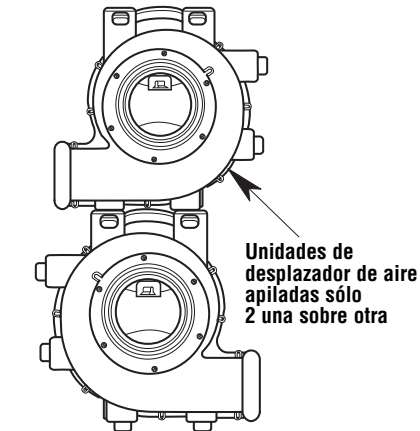
Cuando apile unidades, posicione los cuatro amortiguadores de pie sobre las almohadillas de apilamiento embutidas.

Las unidades se "apilan" convenientemente para su almacenamiento, de la manera que se muestra en la ilustración.

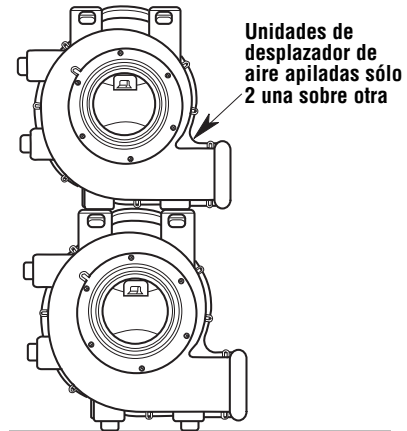
⚠ PRECAUCIÓN: No utilice el desplazador de aire cuando esté apilado sobre o bajo otro desplazador de aire. No apile más de 2 desplazadores de aire uno sobre otro.



POSICIÓN PREFERIDA



POSICIÓN ALTERNA



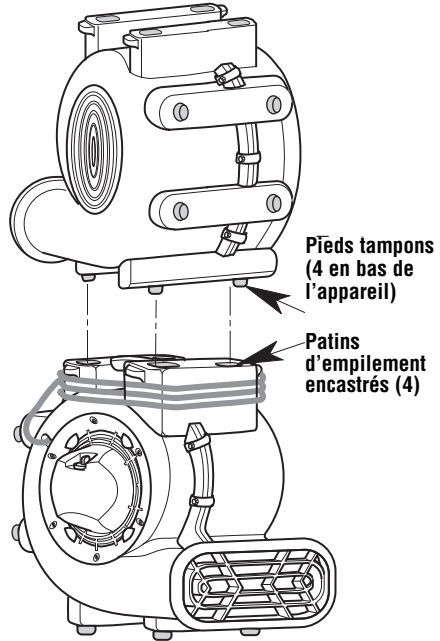
(Es posible que su unidad no sea como la que se ilustra)

Rangement

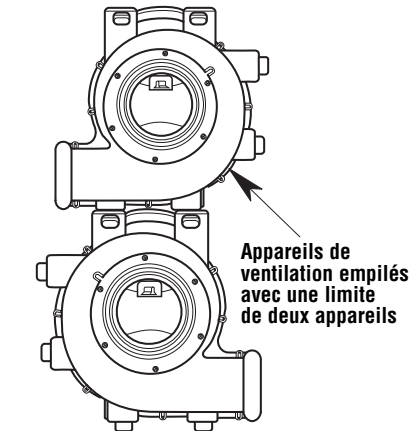
Lorsque vous empilez des appareils, positionnez les quatre pieds tampons sur les patins d'empilement encastrés.

Ces appareils « s'empilent » de façon commode pour le rangement, comme cela est illustré.

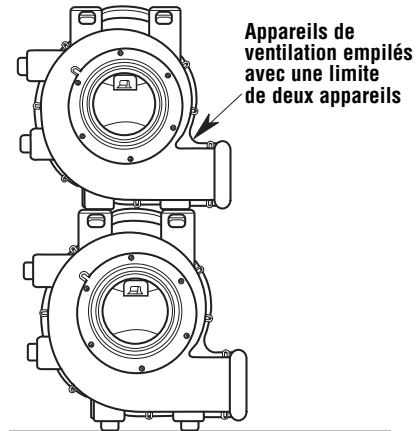
▲ MISE EN GARDE : Ne faites pas fonctionner les appareils de ventilation lorsqu'ils sont empilés les uns sur les autres. Ne pas empiler plus de deux de ces appareils.



POSITION PRÉFÉRÉE



AUTRE POSITION POSSIBLE



(Votre appareil peut ne pas ressembler exactement à l'appareil illustré)