

avenlur®

Indoor Toddler & Child Wooden Gym Playset

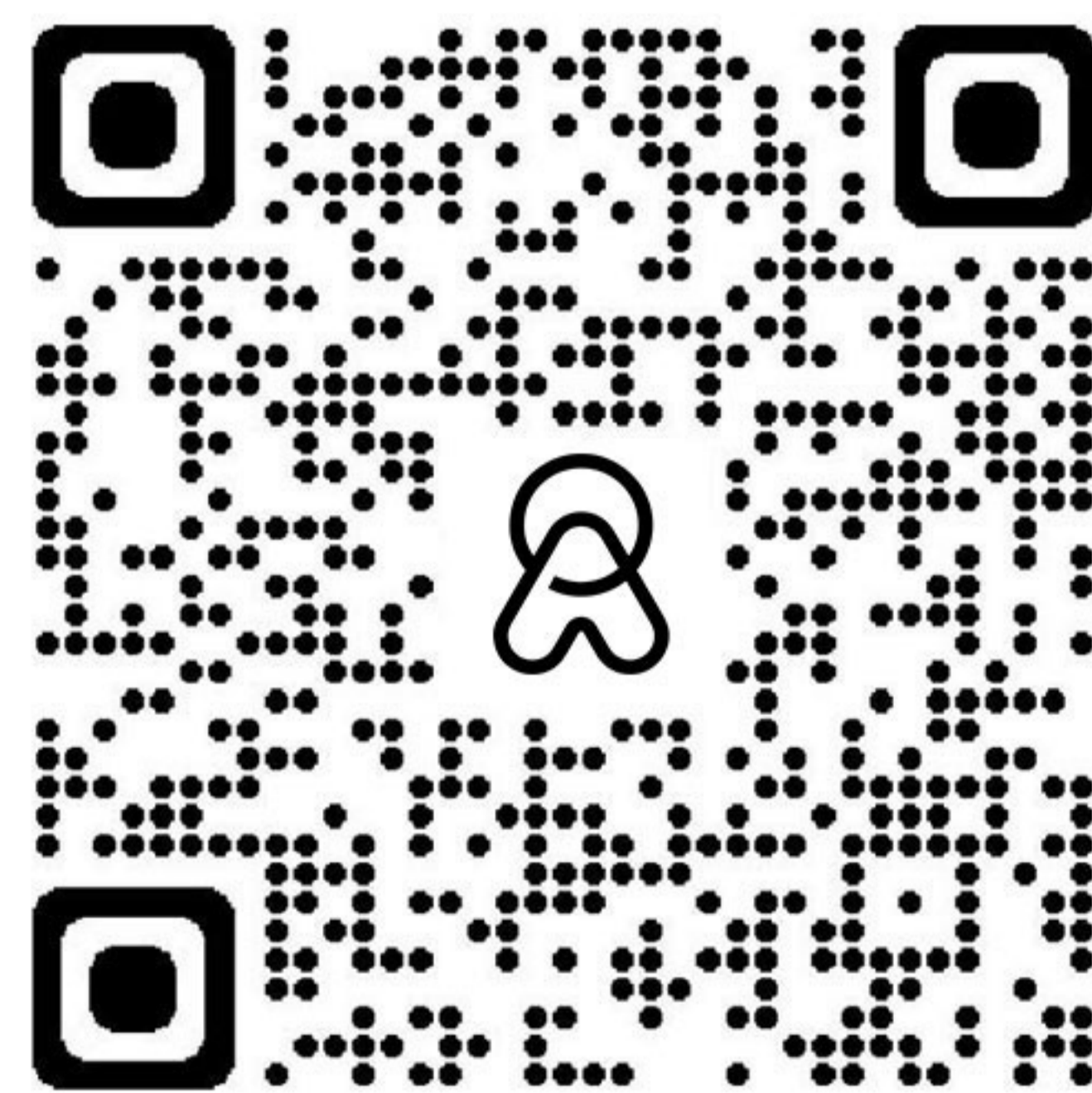
FOR AGES **2-6** YEARS OLD



Need Help?

CALL US AT 929.888.9662 / M-F 9AM - 5PM PT (12PM - 8PM ET)
OR EMAIL US AT INFO@AVENLUR.COM

**For Video assembly,
visit www.avenlur.com/instructions
or scan the QR code below**



**FOR ADDITIONAL ASSISTANCE
PLEASE CALL US AT 929-888-9662
M-F 9AM-5PM PT (12pm -8PM ET)**

OR EMAIL US AT

info@Avenlur.com

WARNING

Adult assembly required.

WARNING

Only for private domestic indoor use. Maximum user weight: 55 lbs (25 kg) per child. Maximum 2 children at one time.

WARNING

STRANGULATION HAZARD Serious injury or death can occur.

DO NOT attach items that are not specifically designed for use with this playground.

WARNING

SERIOUS HEAD INJURY OR DEATH CAN OCCUR.

Falls on a hard surface can result in serious injury or death.

DO NOT install playground equipment over hard surfaces such as concrete, carpet, hardwood or any other hard surface. Adult supervision required.

 **Assembly kit contains small parts that present choking hazards for children. Keep small parts necessary for assembly out of children's reach.**

 **Use under adult supervision**

OBSERVE ALL STATEMENTS AND WARNINGS TO REDUCE THE LIKELIHOOD OF SERIOUS OR FATAL INJURY. SAVE THIS SHEET FOR FUTURE REFERENCE.

INSTALLATION

1. Create an obstacle-free site to minimize possibility of injury. Maintain a minimum distance of 3 feet (1 m) from structures or obstructions (examples: table, chair, electrical wires, etc.)
2. Choose a level location for the equipment to reduce the likelihood of the play set tipping.
3. Fall Height: 51 inches. Do not install the product over concrete, carpet or any other hard surface. Playground equipment for home use **SHOULD NOT BE USED** without installed fall protection (such as mat). A fall onto a hard surface can result in serious injury.
4. Provide enough room for children to use equipment safely.
5. Separate active and quiet activities from each other (examples: locate playground away from the table or TV).
6. Check the set often to ensure that all connections are tight. **DO NOT** allow children to use the product until it is fully assembled.
7. Use caution not to over-tighten screws otherwise they will not hold parts together appropriately.

OPERATION INSTRUCTIONS

1. An adult should always supervise use of this product by children of all ages.
2. Limit: 2 children. Maximum weight per user: 55 lbs (25 kg).
3. Instruct children not to attach items to the playground equipment that are not specifically designed for use with the equipment (examples: ropes, clothesline, pet leashes, cables and chain, etc) as they may cause a strangulation hazard or any other hazard.
4. Never allow children to use the equipment in a manner other than intended.
5. Check suspended ropes. Make sure they are secured.

MAINTENANCE INSTRUCTIONS

1. Inspect the product periodically for loose or damaged components. **Tight bolts if need.**
2. Check all connections and bolts for tightness at least twice monthly during the usage.
3. Check all coverings and bolts for sharp edges.

DISPOSAL INSTRUCTIONS

In case of disposal, please disassemble playground. Please recycle when possible. Disposal must be in compliance with all government regulations.

MISE EN GARDE

Ce produit est destiné uniquement à un usage familial à l'intérieur par des enfants de 2 ans à 6 ans.
Poids maximal : 25 kg (55 lb) par enfant.

MISE EN GARDE

Assemblage par un adulte requis.

MISE EN GARDE

RISQUE D'ETRANGLEMENT- Des blessures graves, et même la mort peuvent se produire.

SAGE DE NE PAS

- Attacher des cordes à sauter, des cordes à linge, des laisses pour les animaux de compagnie ou d'autres objets mobiles suspendus qui ne sont pas spécifiquement conçus pour l'utilisation avec cet équipement.



MISE EN GARDE: DES BLESSURES GRAVES, VOIRE MORTELLES, BLESSURES GRAVES À LA TÊTE PEUVENT SE PRODUIRE



Une chute sur une surface dure peut provoquer une blessure grave, et même la mort. N'installez pas l'équipement d'aire de jeu sur des surfaces dures comme du ciment, une moquette ou sur toute autre surface dure. La surveillance continue par un adulte est requise.

REPLACEZ TOUTES LES PIÈCES ENDOMMAGÉES OU USÉES AU BESOIN. VEUILLEZ NOUS CONTACTER SUR WWW.WEDANTAKIDS.COM POUR LES PIÈCES DE RECHANGE.

INSTALLATION

1. Créez un site sans obstacles pour réduire les chances des blessures. Maintenez une distance d'au moins 1m avec toute la structure ou tout obstacle (par exemple, une table, du béton ou fils électriques, etc...).
2. Choisissez un emplacement de niveau correct pour l'équipement afin de réduire la probabilité de basculement de l'ensemble.
3. Hauteur de chute: 1,3 m. N'installez pas le produit sur des surfaces dur comme du béton ou sur la moquette. L'équipement d'aire de jeu pour un usage domestique **NE DOIT PAS ÊTRE UTILISÉ** à l'intérieur sans installer une protection contre les chutes. (Ex: Un tapis).
4. Laissez suffisamment d'espace aux enfants pour utiliser l'équipement en toute sécurité.
5. Séparez les activités actives et calmes les unes des autres. (Ex: Placer l'aire de jeux loin de la table ou de la télévision).
6. Assurez-vous souvent que toutes les connexions sont serrées. **NE laissez PAS** les enfants jouer sur le produit tant qu'il ne soit pas complètement installé.
7. Faites attention de ne pas trop serrer les vis ou elles ne tiendront pas correctement les pièces.

RESPECTEZ LES ÉNONCÉS ET AVERTISSEMENTS SUIVANTS POUR RÉDUIRE LA PROBABILITÉ DE BLESSURE GRAVE ET LA VOIRE MORTELLE. CONSERVEZ CETTE FEUILLE POUR RÉFÉRENCE FUTURE.

INSTRUCTIONS D'UTILISATION

1. Les enfants de tous âges doivent jouer sur ce produit sous la supervision d'un adulte.
2. Limite: 2 enfants. Poids maximal par utilisateur: 25 kg (55 lb).
3. Dites aux enfants : Avant de jouer sur l'équipement, de ne pas attacher à l'équipement de terrain de jeu des articles qui ne sont pas spécifiquement conçus pour être utilisés avec cette l'équipement (ex: cordes, corde à linge, laisses pour les animaux de compagnie, câbles et chaînes) car ils peuvent provoquer un risque d'étranglement ou/et d'autre danger.
4. Ne laissez jamais les enfants utiliser l'équipement de manière autre que celle prévue.
5. Vérifiez les cordes d'escalade. Assurez-vous qu'ils sont fixés aux deux extrémités, et assurez-vous qu'ils sont sécurisés.

INSTRUCTIONS D'ENTRETIEN

1. Inspectez périodiquement le produit pour détecter des composants desserrés ou endommagés. **Serrés les boulons si besoin.**
2. Vérifiez l'étanchéité de tous les raccords et boulons au moins deux fois par mois pendant l'utilisation.
3. Vérifiez que tous les revêtements et boulons ne présentent pas d'arêtes vives.

INSTRUCTIONS D'ÉLIMINATION

En cas d'élimination, veuillez démonter l'aire de jeux. Veuillez recycler si possible. L'élimination doit être conforme à toutes les réglementations gouvernementales.



CAUTION

Adult Assembly Required ,Hardware contains small screws with sharp points, Keep unassembled parts out of reach from small children.



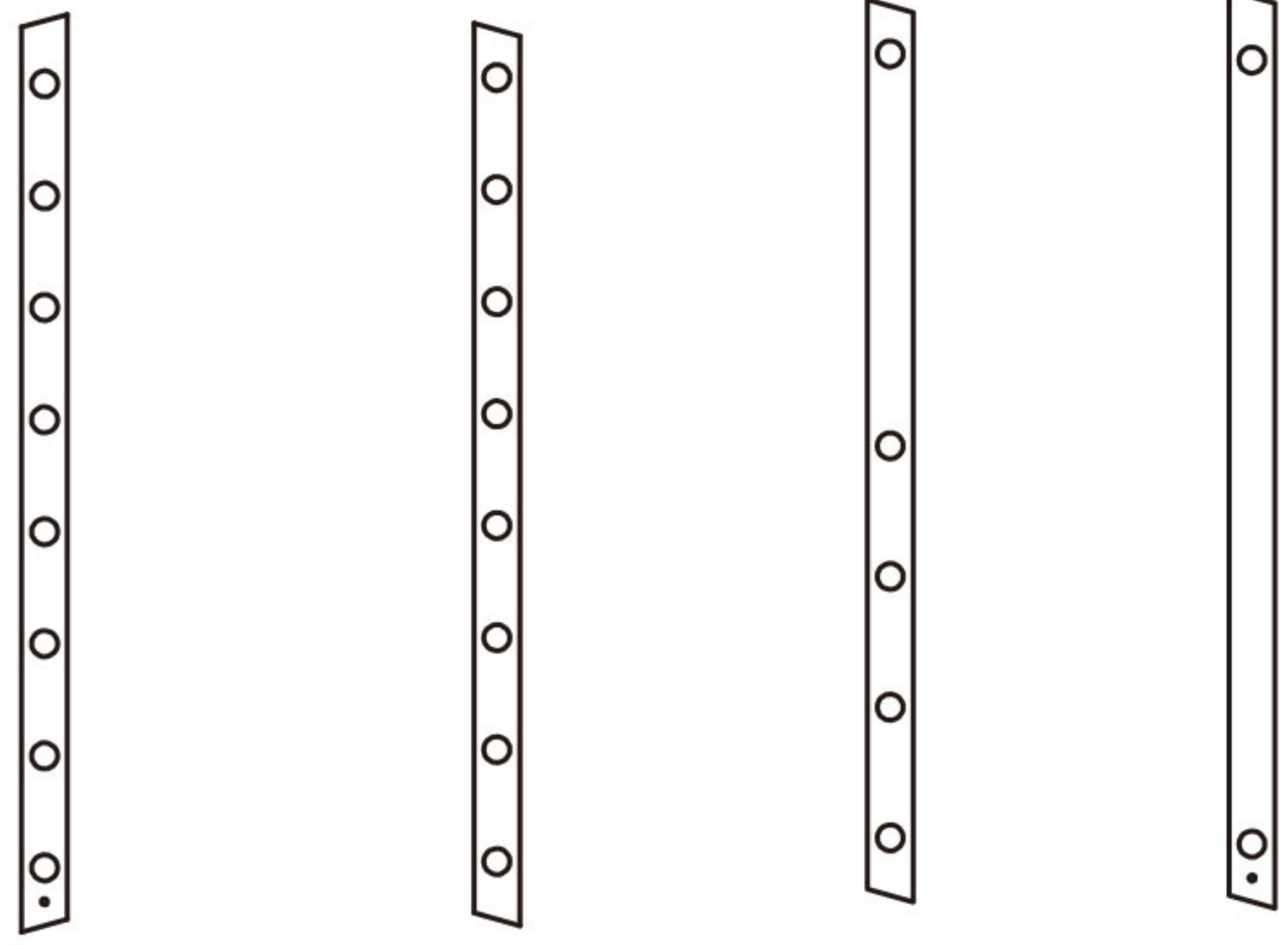
WARNING

Use under adult supervision

Please Ensure :

1. You are assembling with at least two people to ensure that all sides and parts are leveled.
2. You don't screw the parts in too hard or it will splinter the wood.
3. You follow directions carefully.

① x1 ② x1 ③ x1 ④ x1

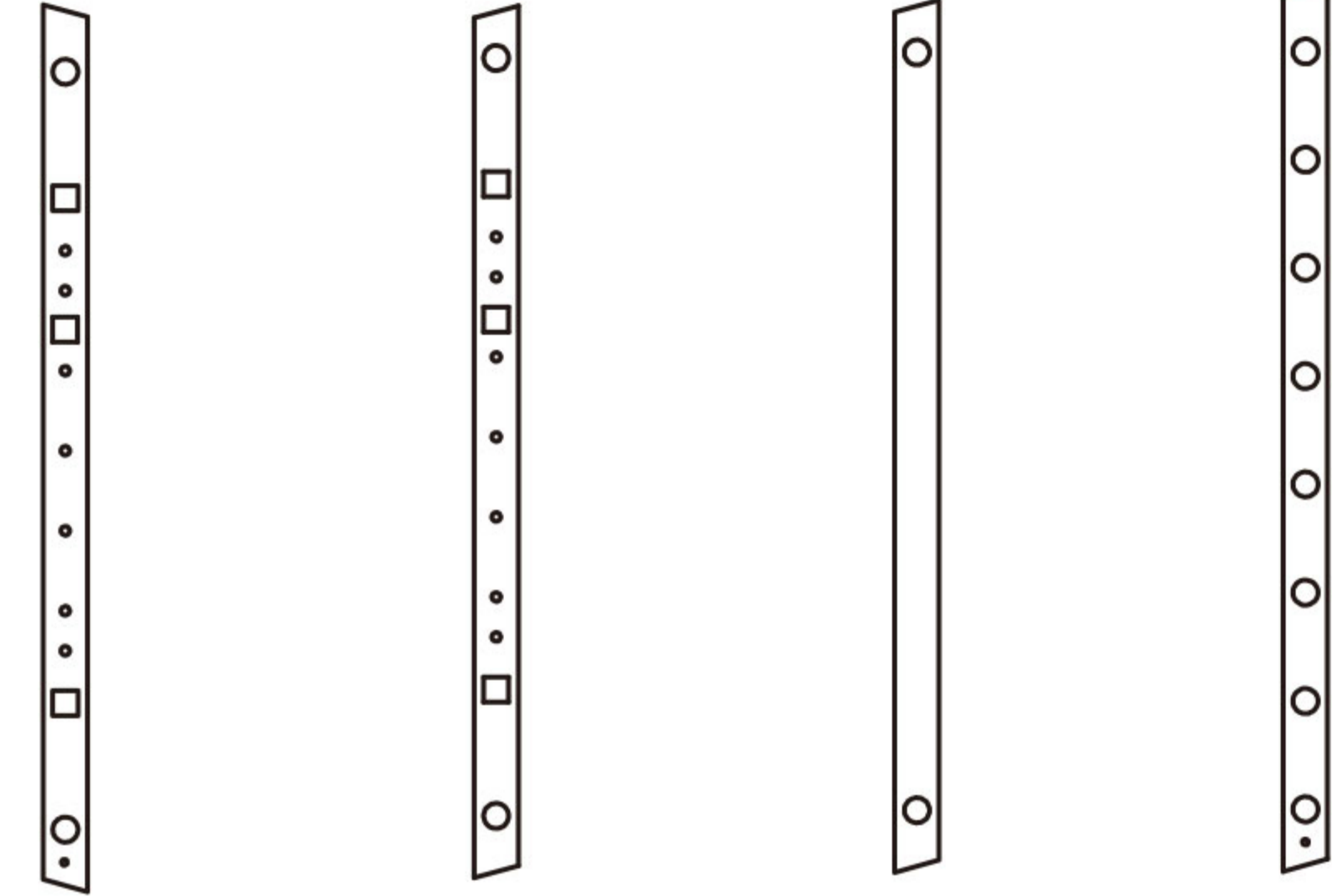


⑤ x3

⑥ x9

⑦ x4

⑧ x1 ⑨ x1 ⑩ x1 ⑪ x1



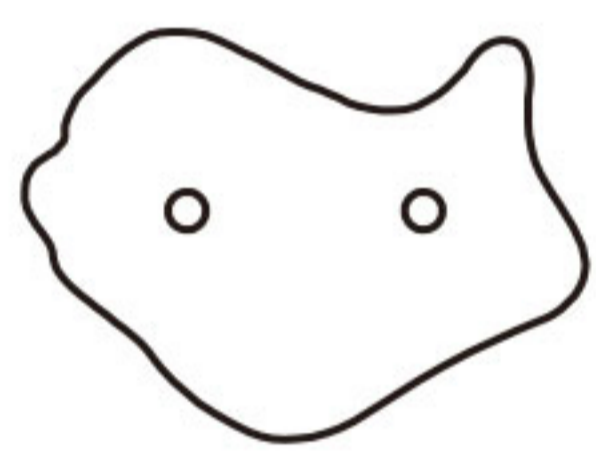
⑫ x2

⑬ x1

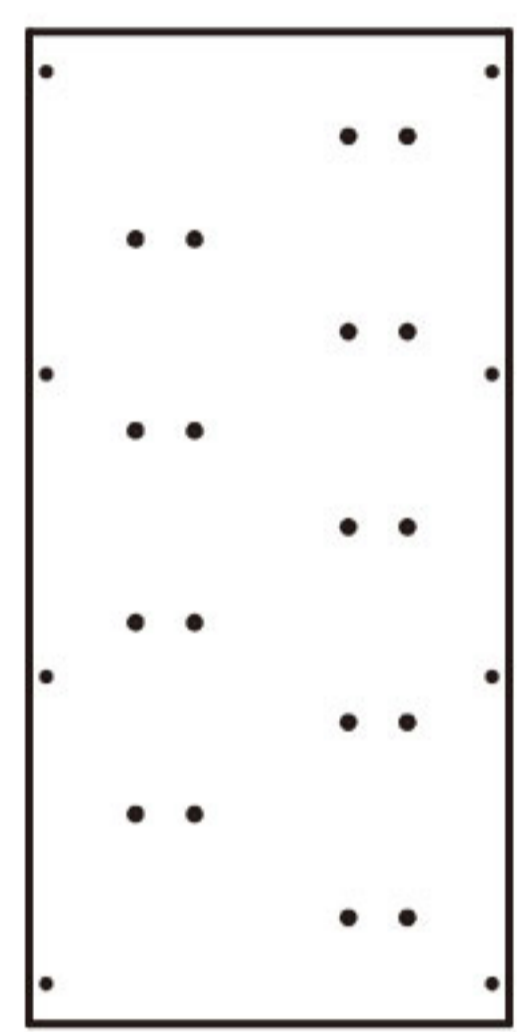
⑮ x8

⑭ x2

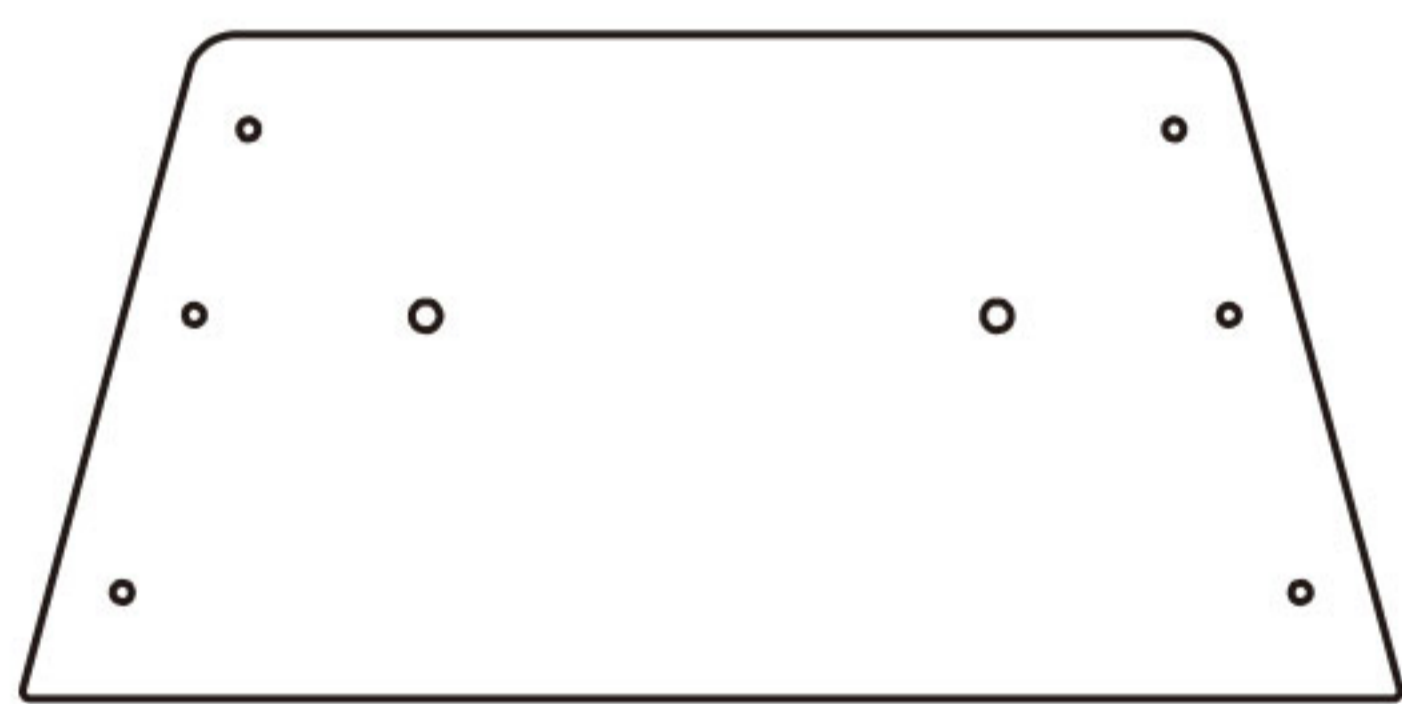
⑰ x2



D x9



⑱ x1



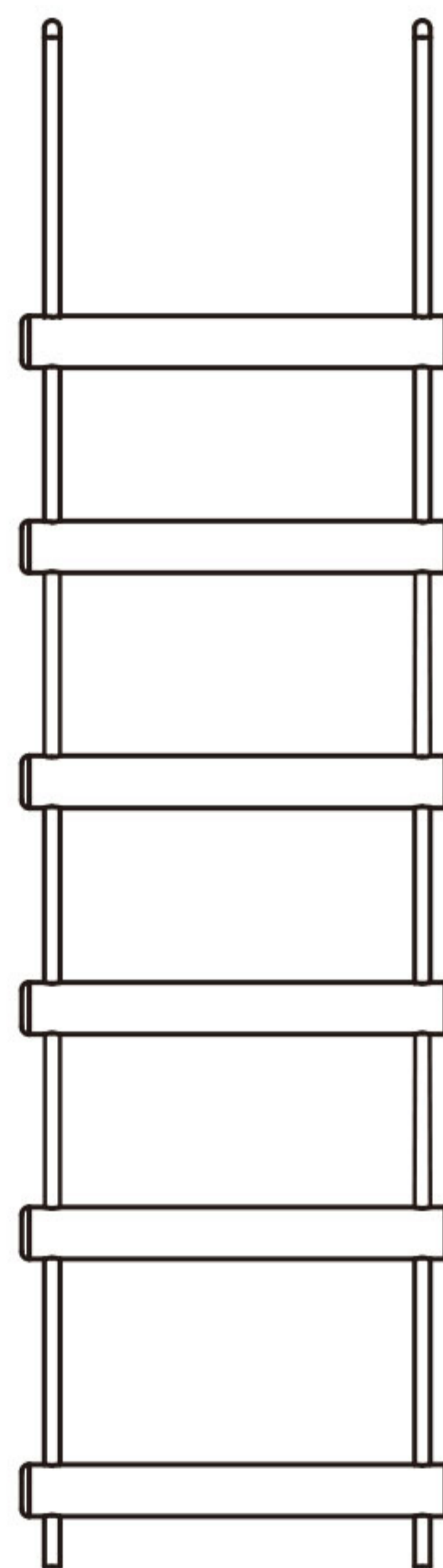
⑲ x2



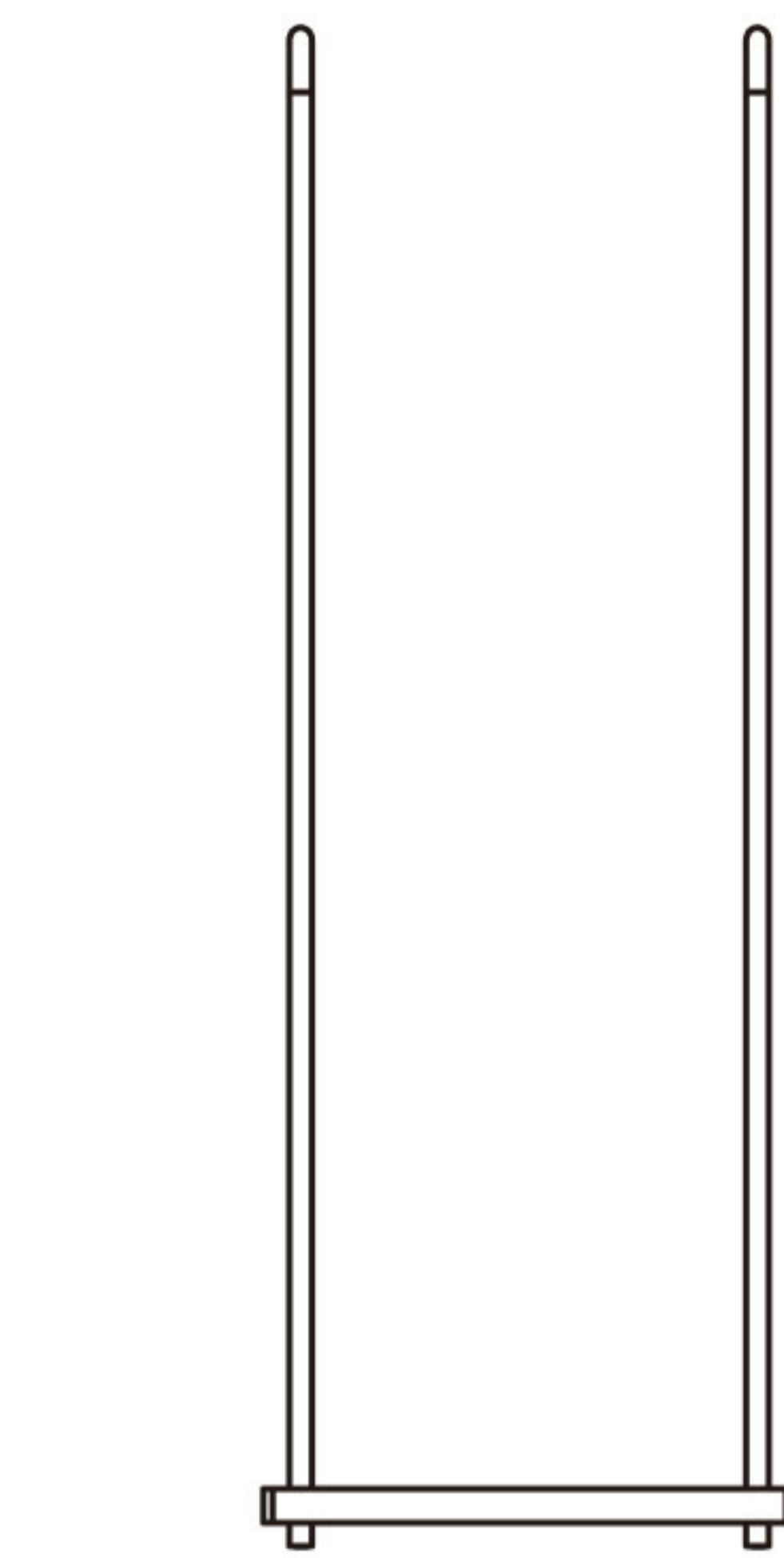
⑲ x1



⑳ x1



H x1



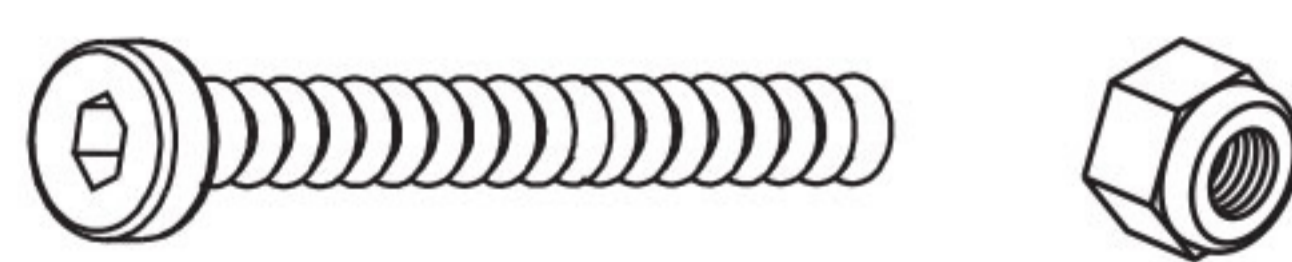
I x1



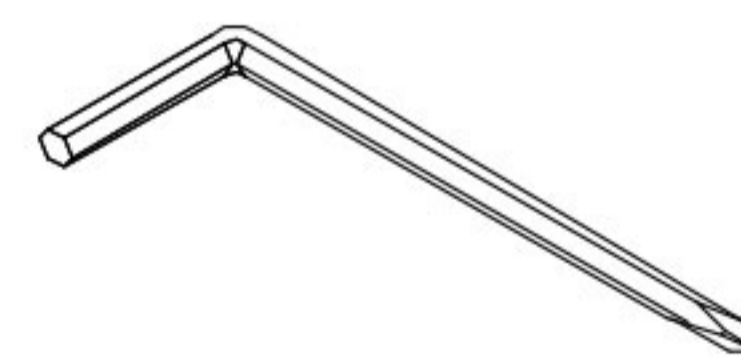
J x2



A x75



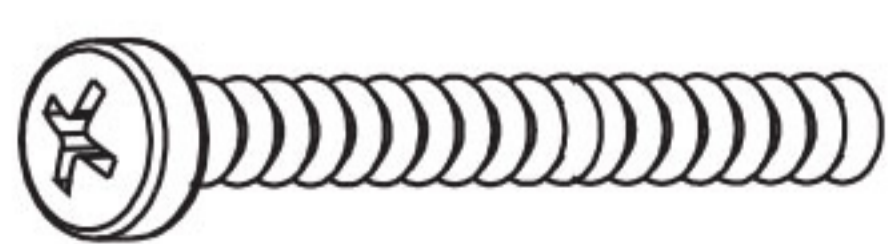
C x18



G x2



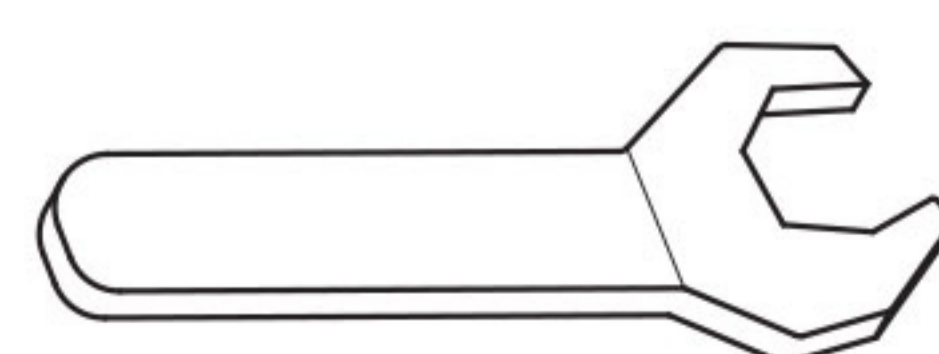
E x4



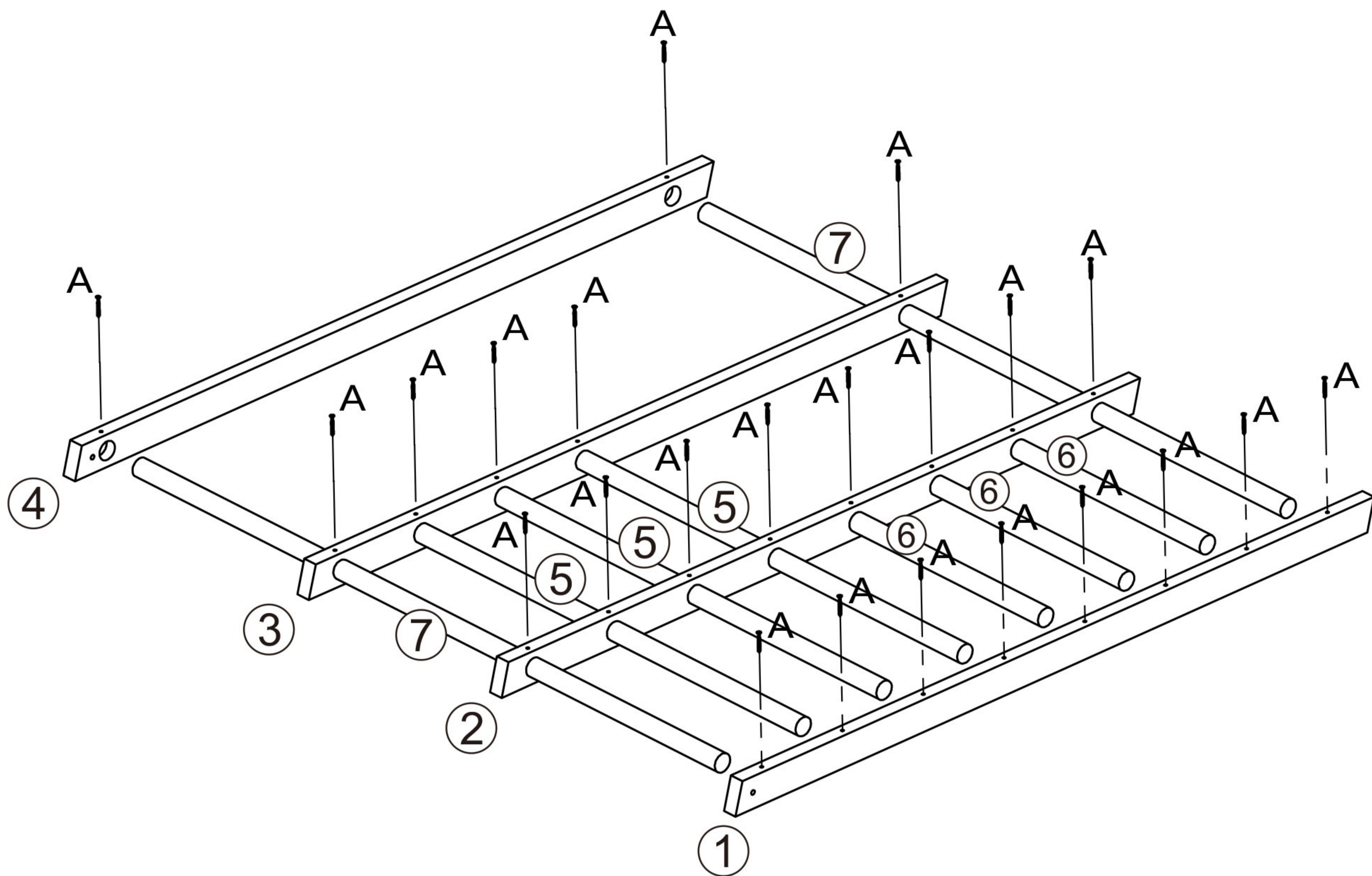
B x16




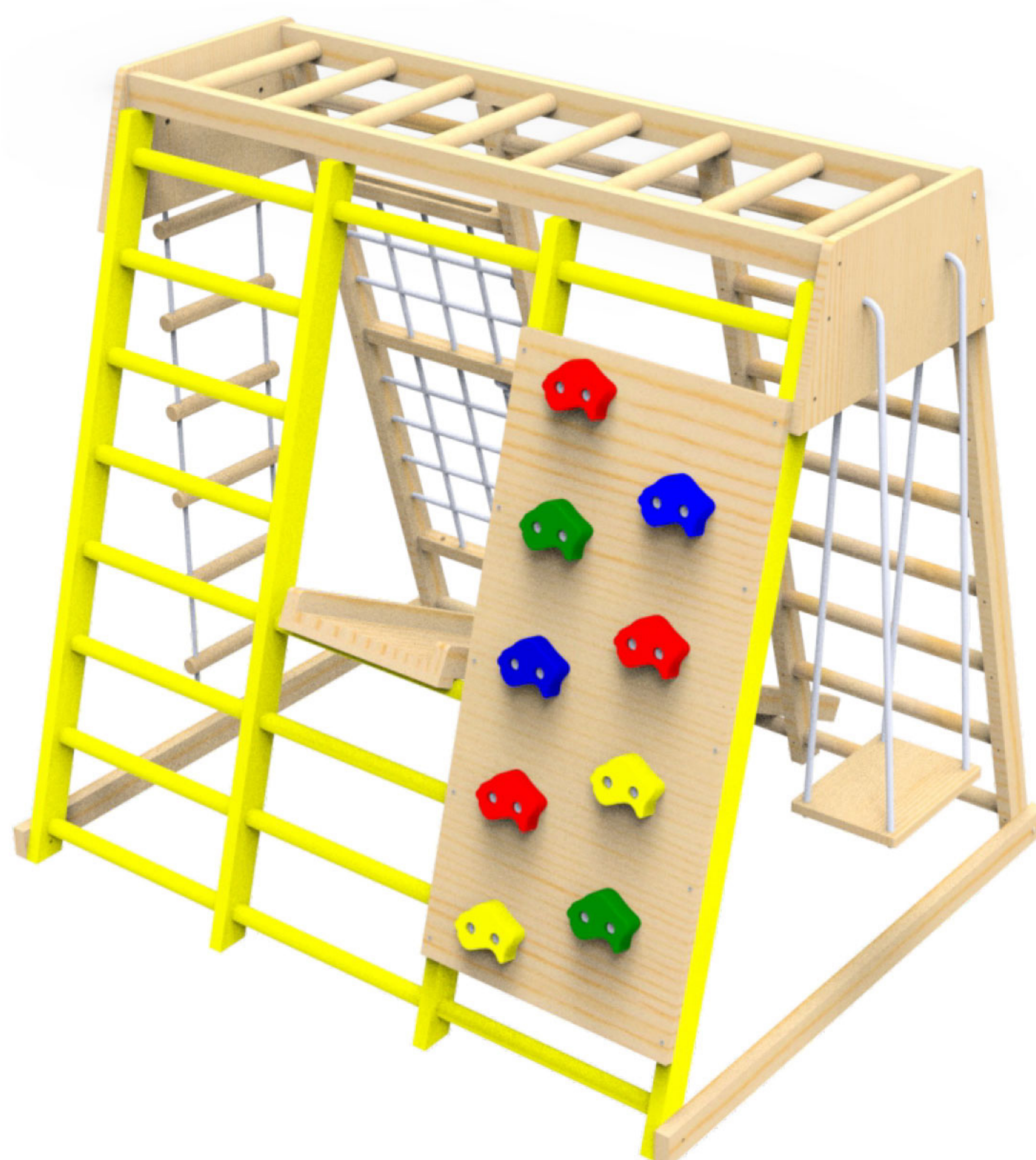
F x2

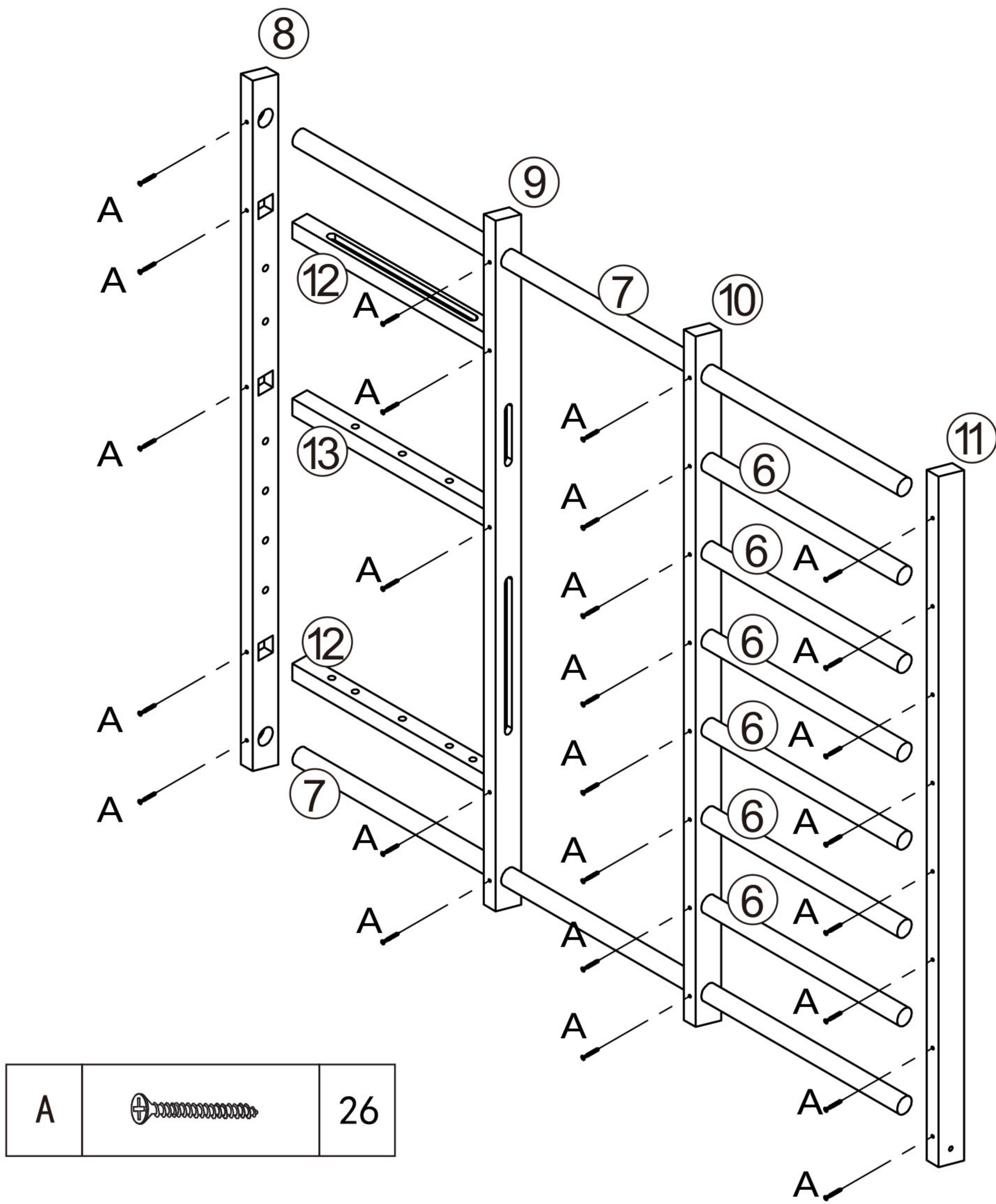


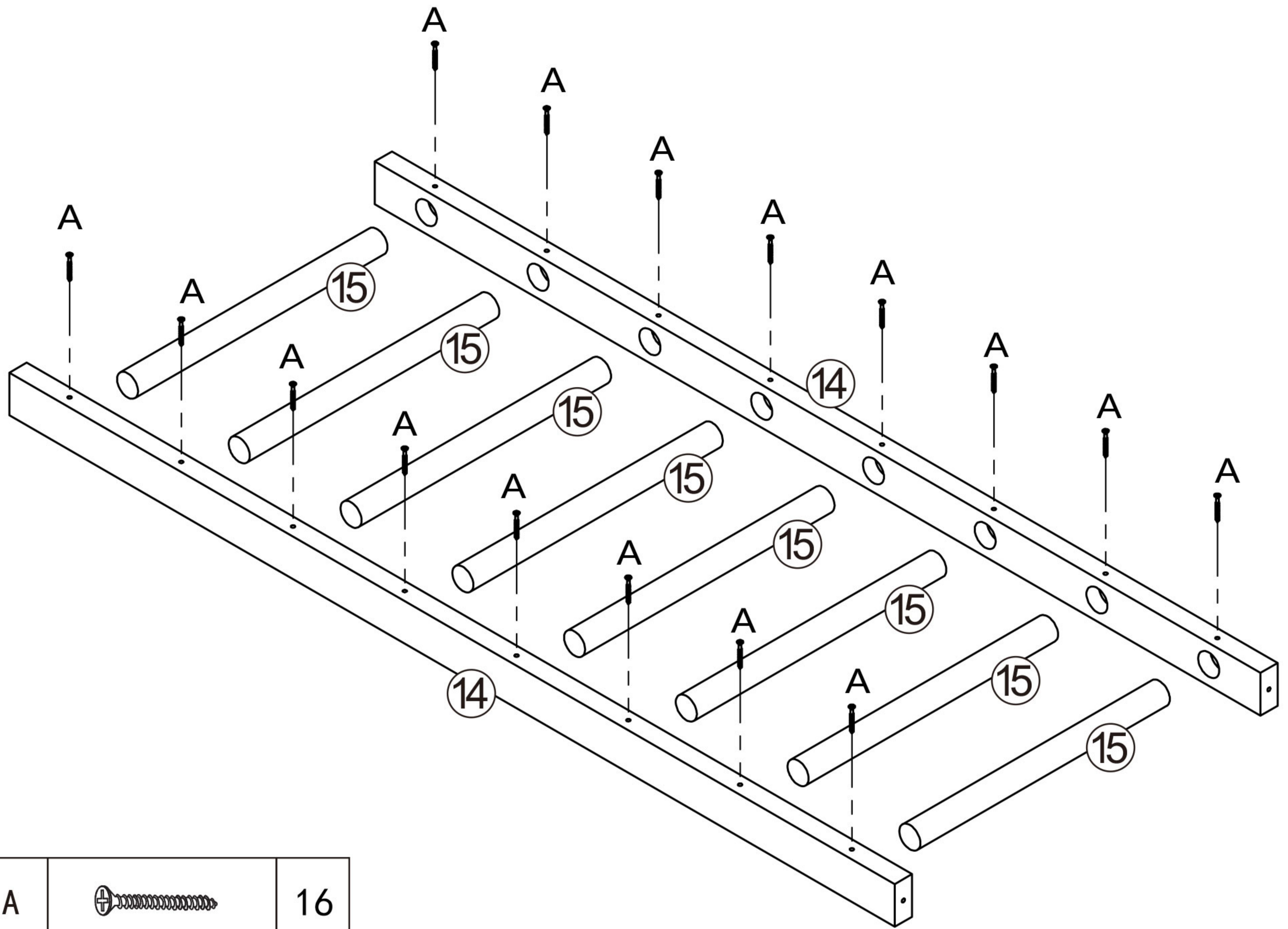
k x1




A		23
---	---	----

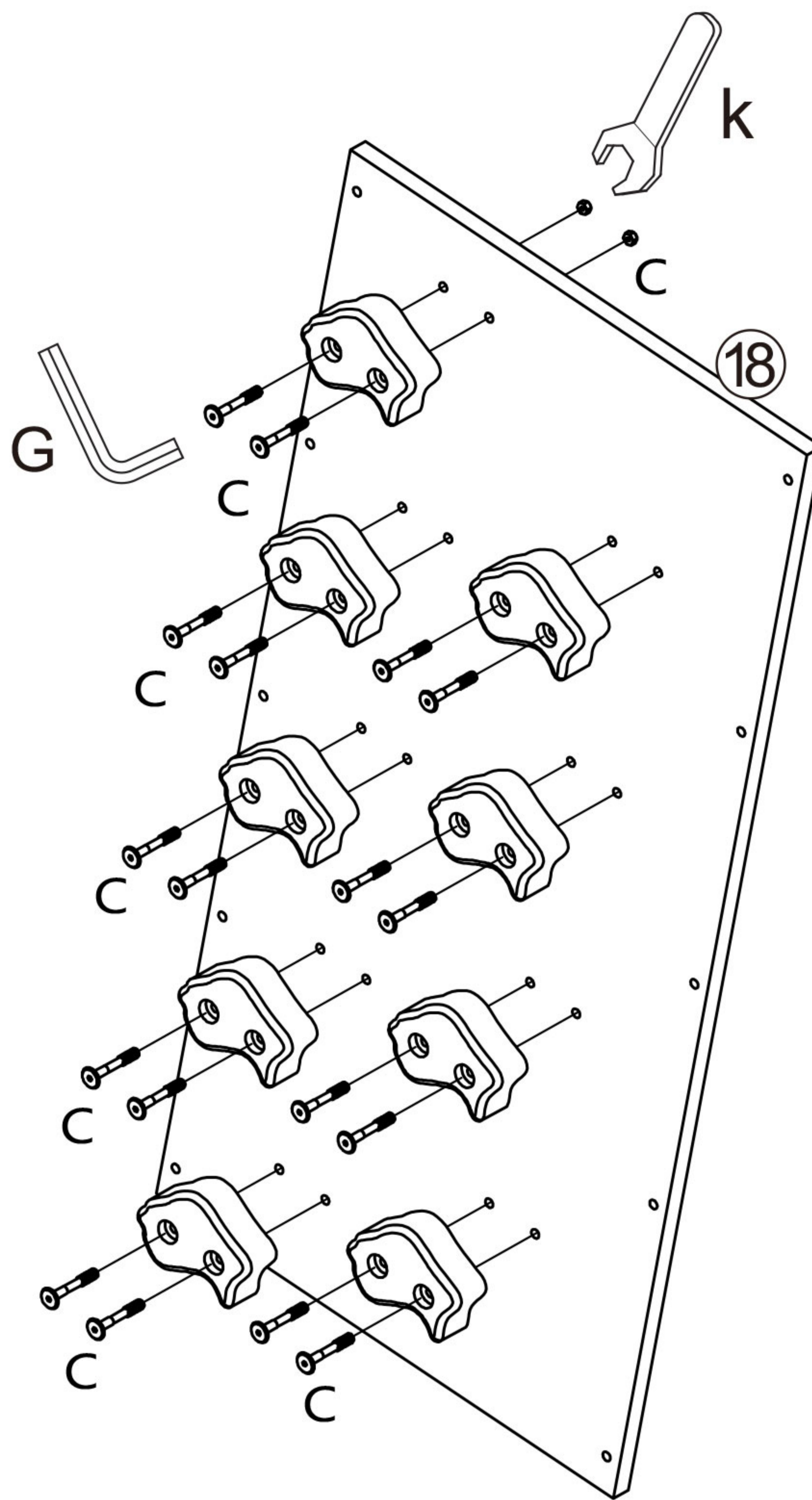




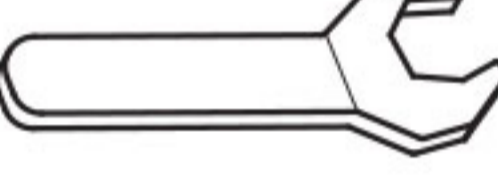



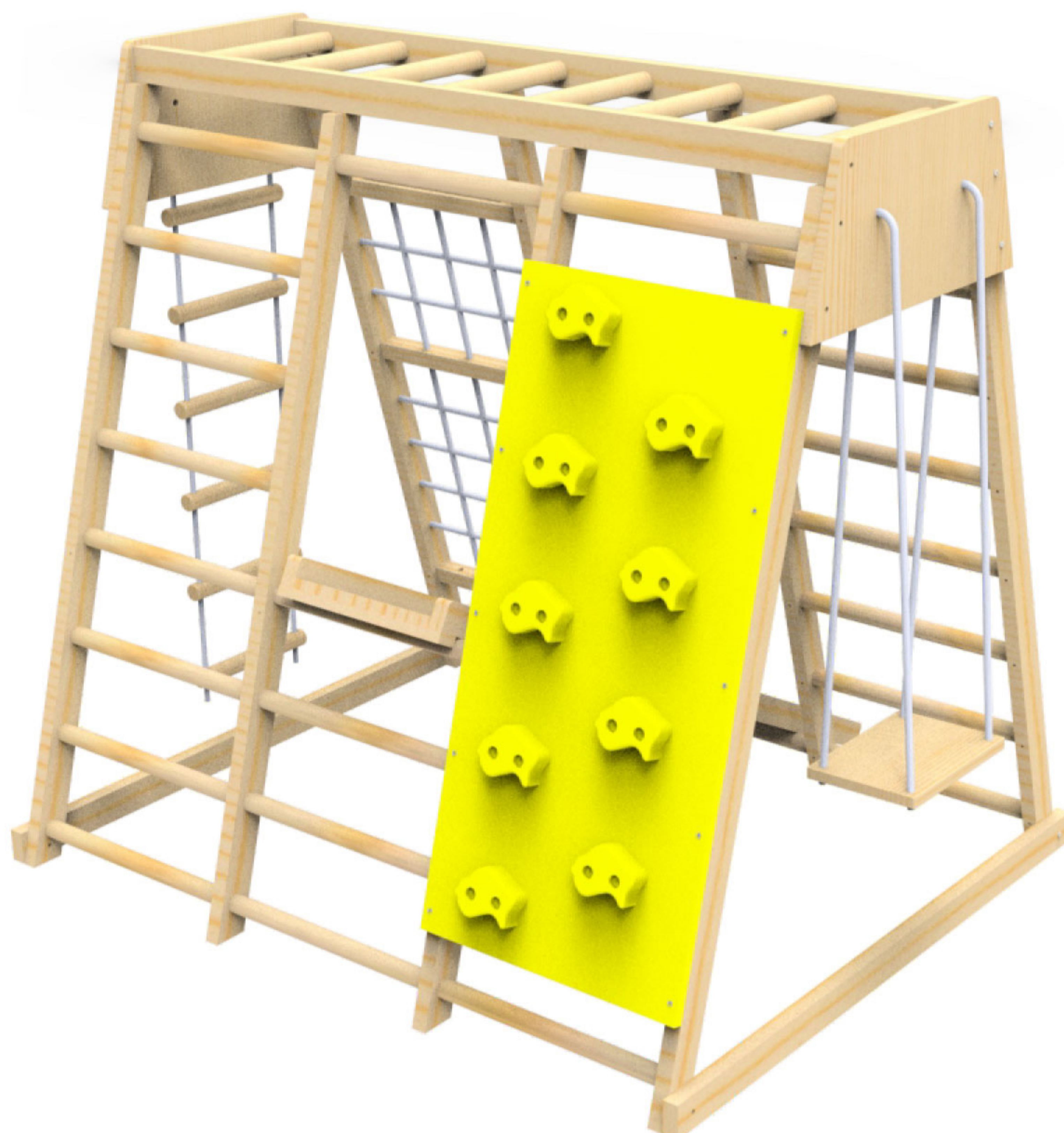


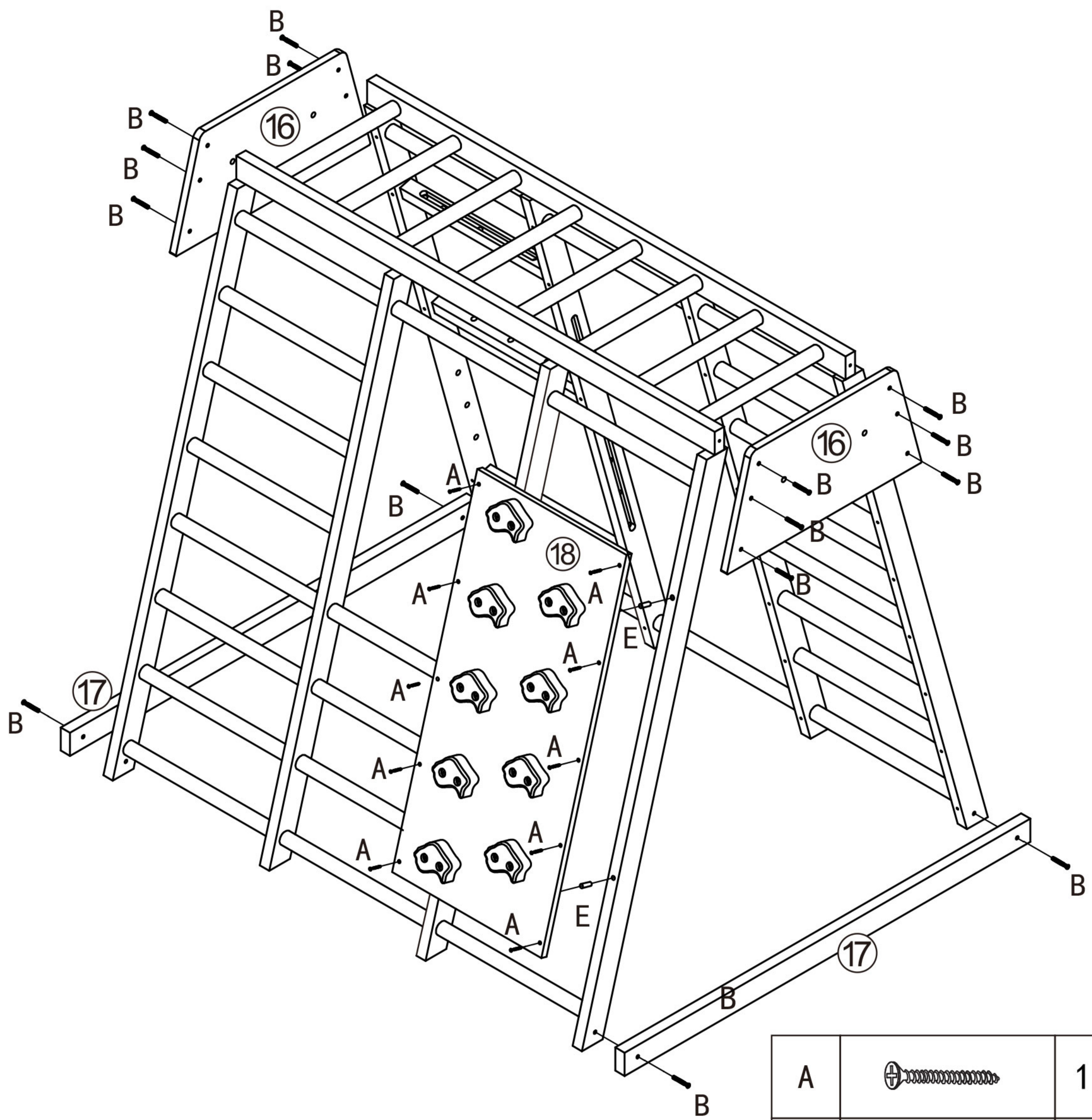
A		16
---	---	----



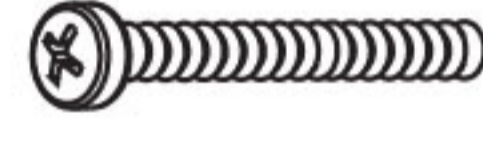




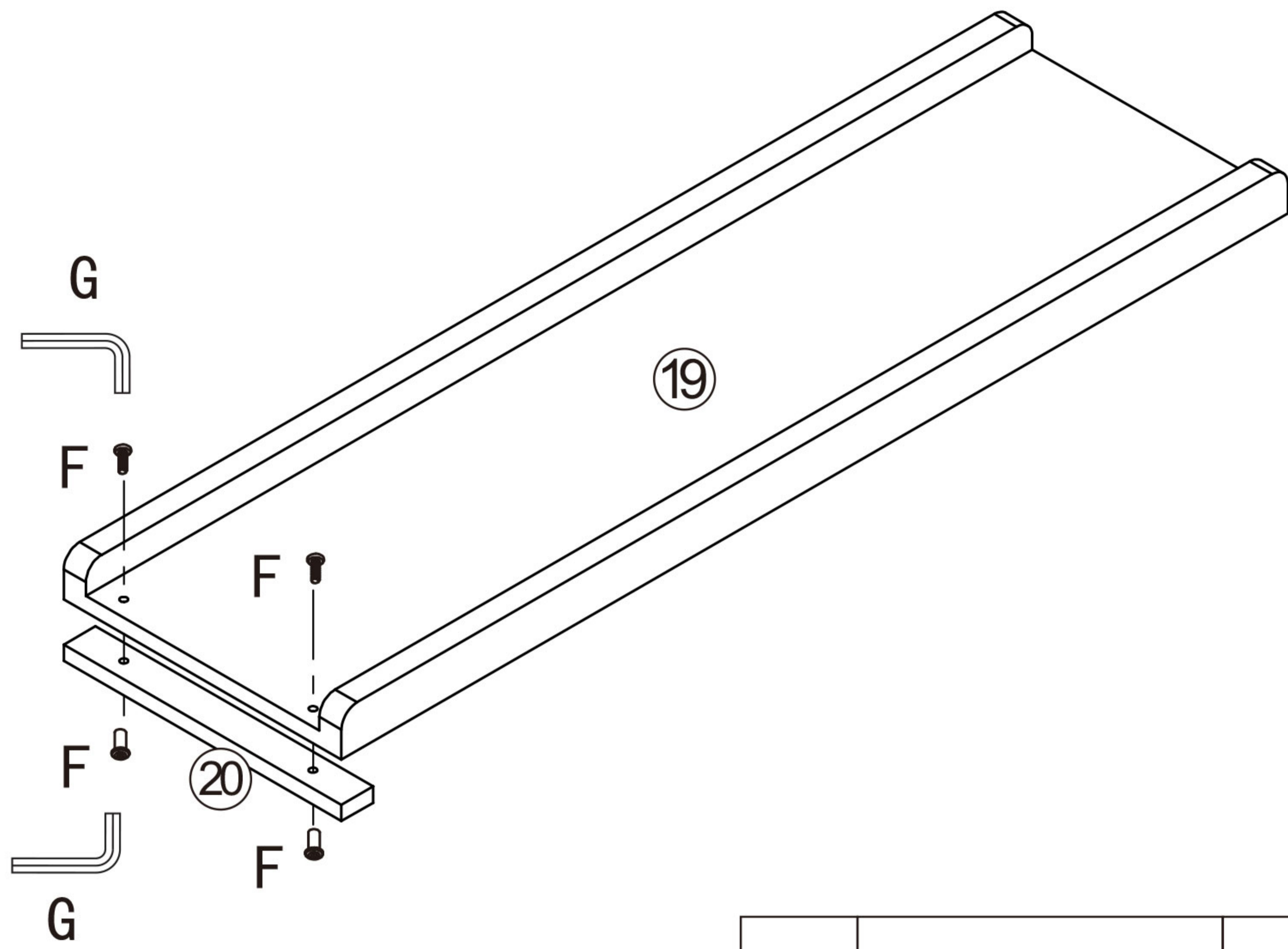
C		18
D		9
k		1
G		1





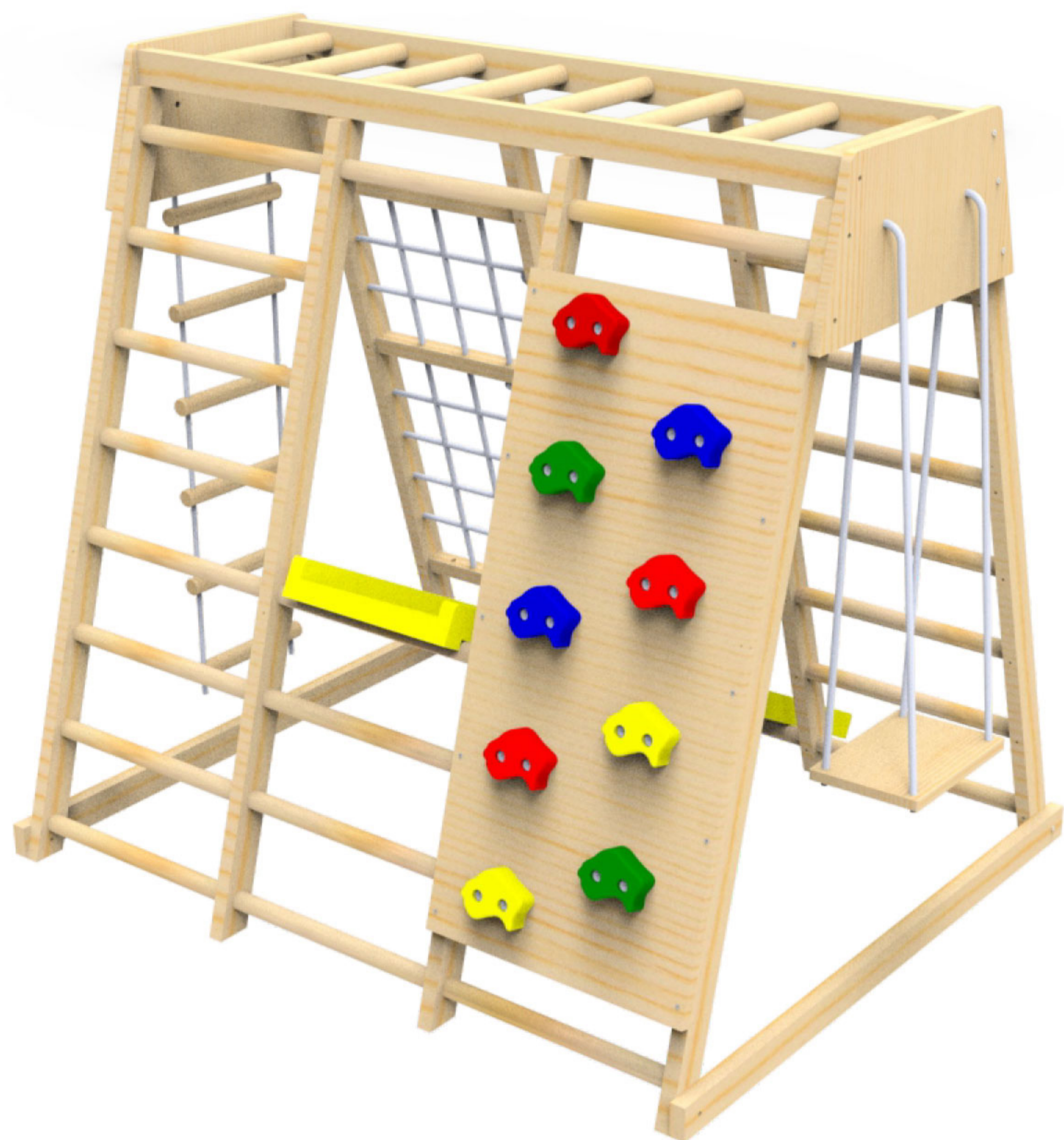


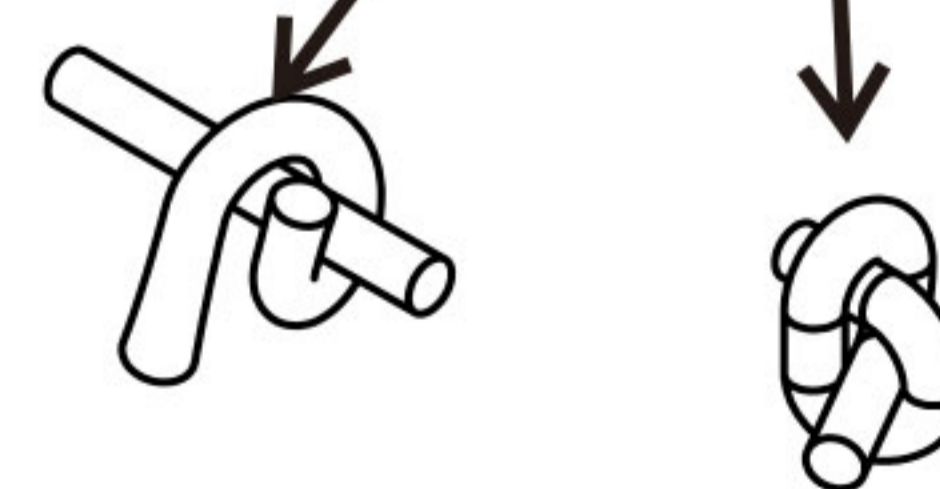
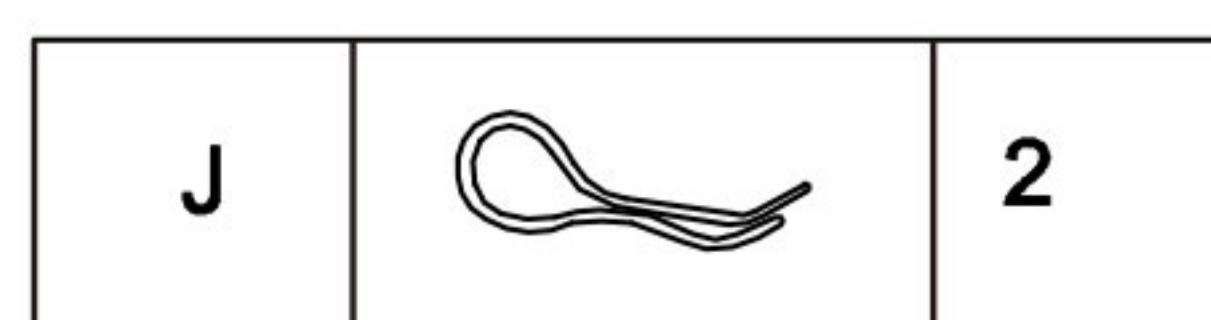
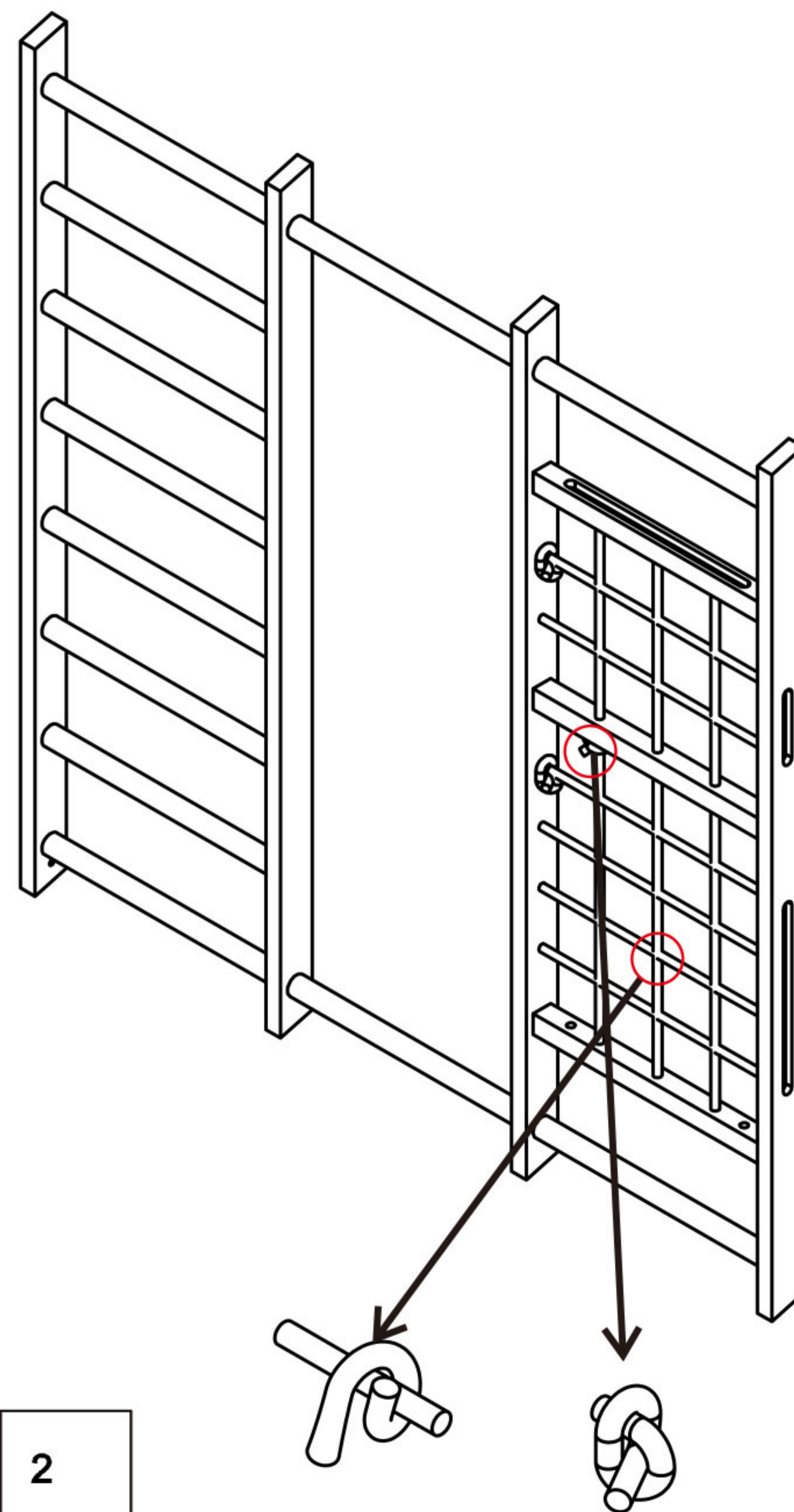
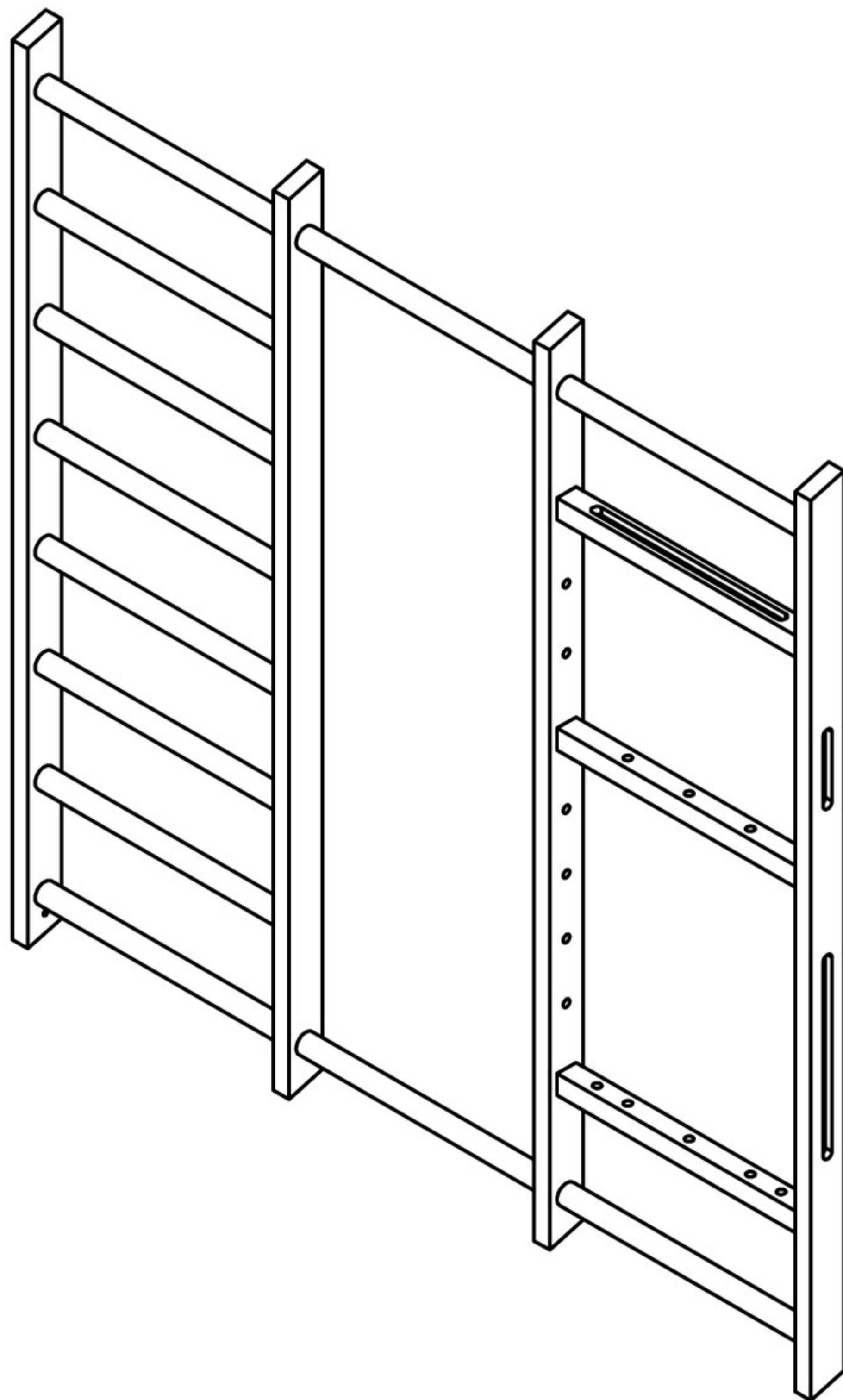
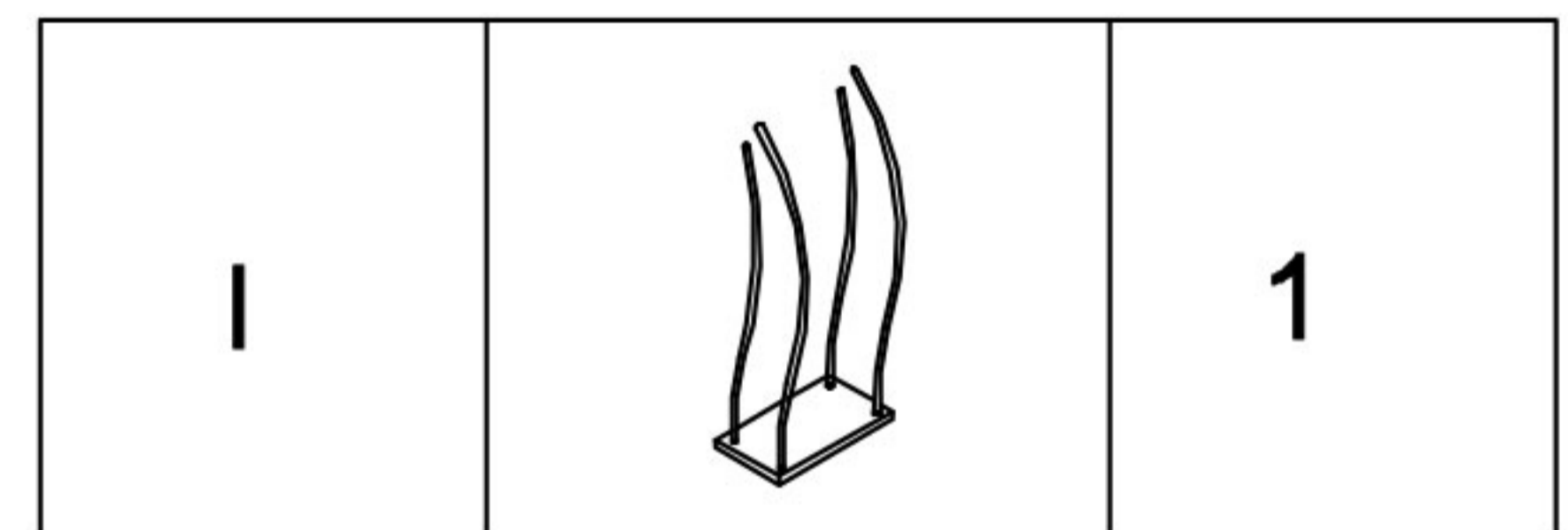
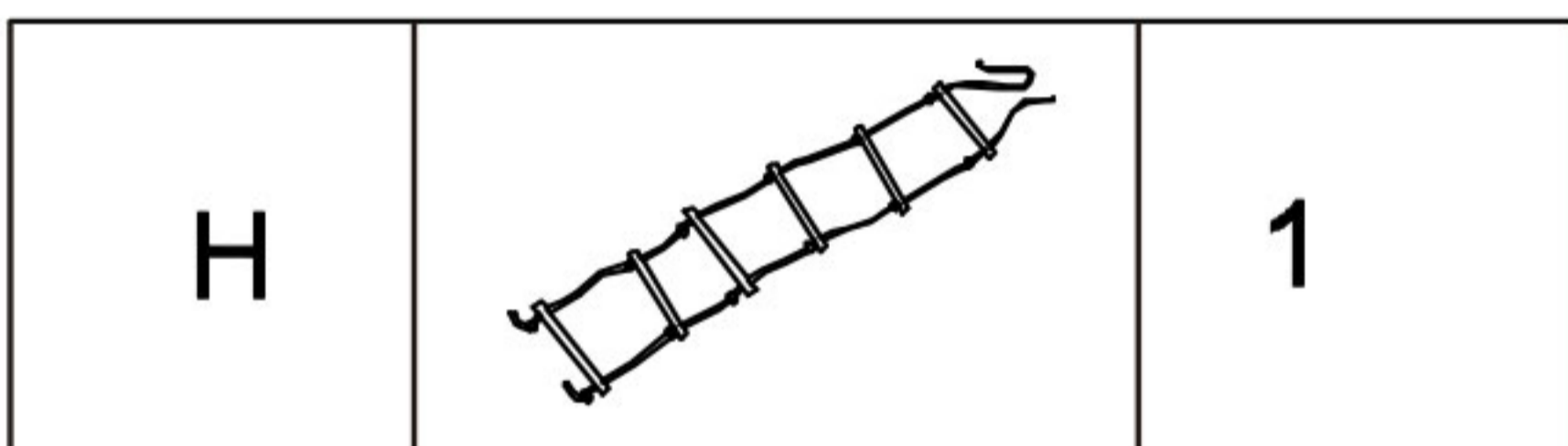
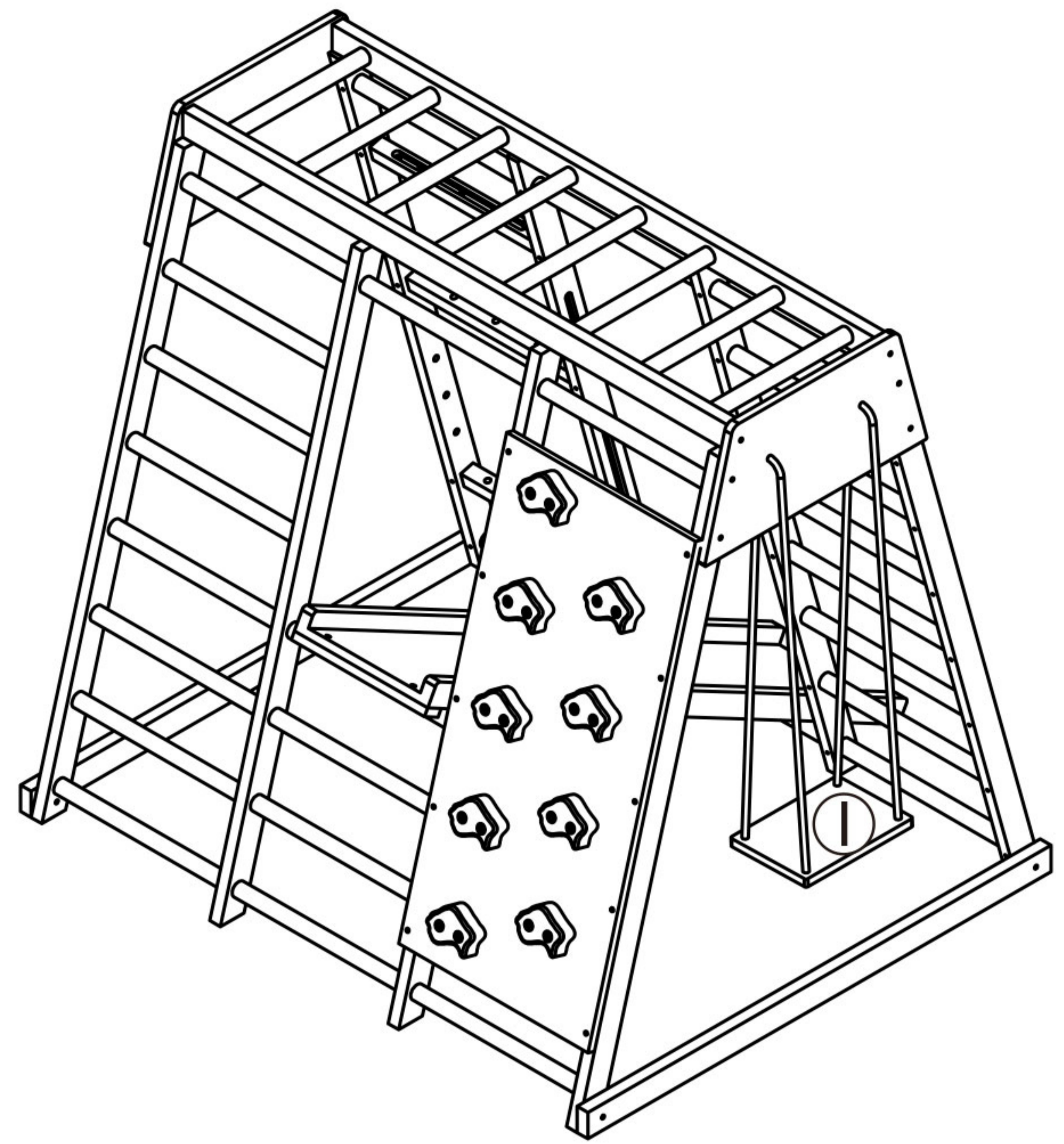
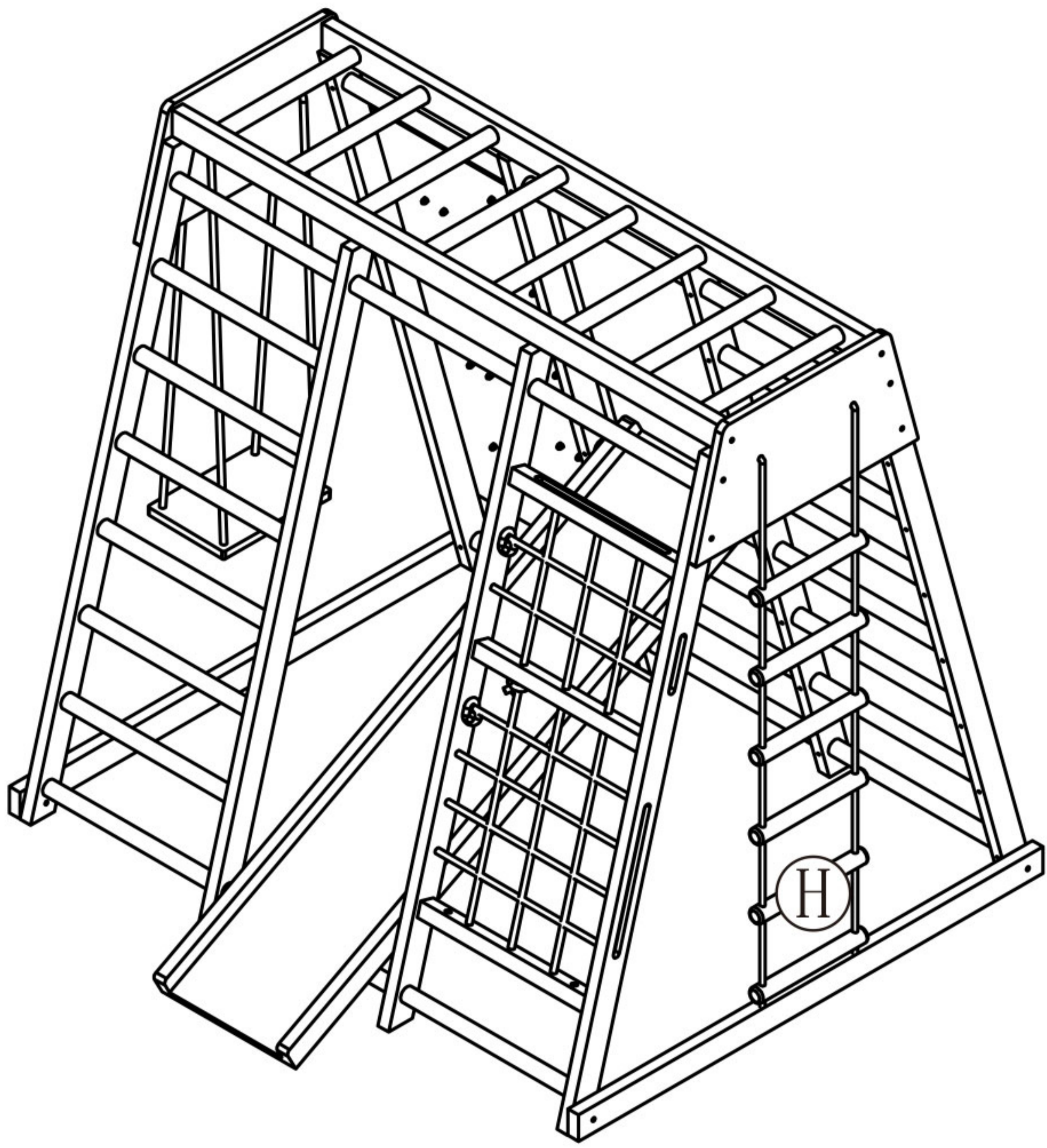
A		10
E		4
B		16





F		2
G		2

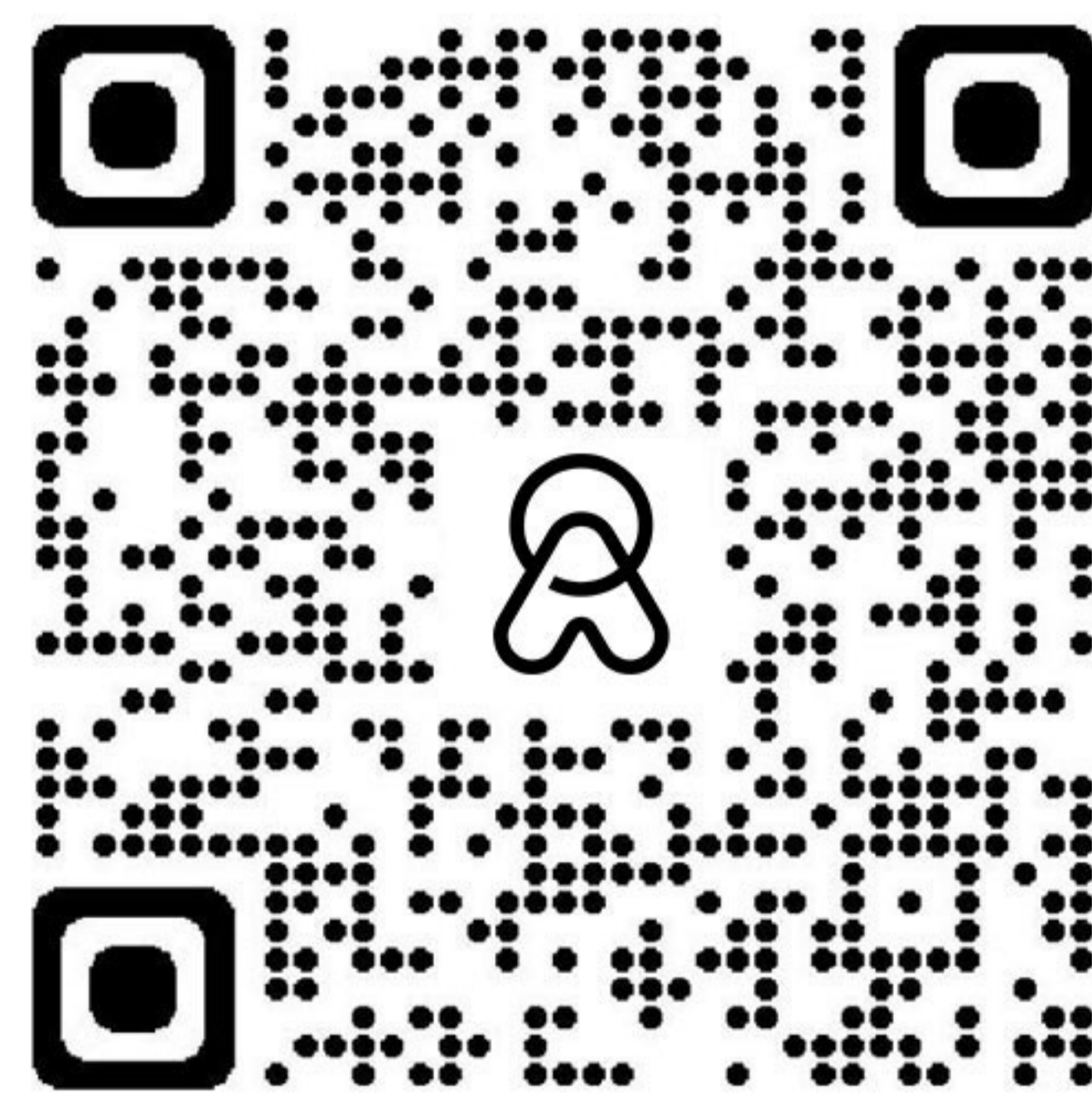








**For Video assembly,
visit www.avenlur.com/instructions
or scan the QR code below**



**FOR ADDITIONAL ASSISTANCE
PLEASE CALL US AT 929-888-9662
M-F 9AM-5PM PT (12pm -8PM ET)**

OR EMAIL US AT

info@Avenlur.com