



In the case of missing or damaged parts, do not return product to store . Please contact:

En cas de pièces manquantes ou endommagées, ne pas retourner le produit au magasin. Veuillez communiquer avec :

En caso de que falten piezas o alguna esté dañada, no devuelva el producto a la tienda. Por favor, contacte con:

USA

- * Technical Questions
- * Missing Parts
- * Assembly Questions

After Sales Service

Toll Free: (877) 627-8476

M-F 8-4:30 Central Time

E-mail: hobbyservice@poly-tex.com

For Sales And Other Questions

E-mail: customer.service@palram.com

Or Scan



www.palramapplications.com

CANADA

For All Customer Services Please Call:

Pour le service à la clientèle, veuillez composer le :
1-800-866-5749

Footprint Products Limited

Corporate Headquarters
1700 Courtneypark Dr. East, Unit 2
Mississauga, ON L5T 1W1
Canada

Phone / Téléphone : 905-564-6007

Fax / Télécopieur : 905-564-0059

E-mail: Support@footprintproducts.com

Martinique™ 5000



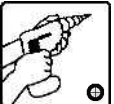
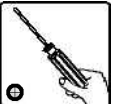
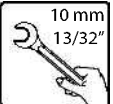
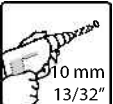
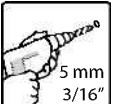
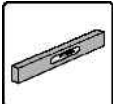
Snow Load
75 kg/m²
15.4 lbs/ft²



Wind Resistance
100 km/hr
62 mi/hr



Light Transmission
Bronze - 15%



FOUNDATION

EN

Site Preparation!

- Base or foundation must be flattened, leveled and prepped prior to installing the product!
- The product must be built on a solid level surface in order to perform properly. We recommend using concrete or wood deck as base.

* We recommend checking for restrictions or covenants for building this product in your area. In addition we advise you to check if you need to submit any forms or if any permits are required prior to building the product.

- Clear the surface of loose impediments
- Level the ground surface

* See below 2 recommended options
A Solid Base (Concrete / Wood Deck) (drawing)

B Soil / Asphalt Foundation (drawing 2)

- In order to allow easy access during assembly, make sure you clear the surface around the product's assembly site.

• Make sure you have at least 5 cm (2 in.) between the product's base and the edge of your foundation.

A

Use the screws and masonry anchors supplied with the kit.

B

Dig holes into the ground, and fill with concrete, see relevant drawing.

*For frozen areas, please check the required depth needed for these holes.

DE

Baustellenvorbereitung!

• Der Boden oder das Fundament müssen vor der Montage des Produkt planiert, nivelliert und vorbereitet werden!

• Der Produkt muss auf einem festen, ebenen Untergrund errichtet werden, um seine Funktion einwandfrei leisten zu können. Wir empfehlen die Verwendung von Beton oder eines Holzdecks als Untergrund.

* Wir empfehlen die Prüfung auf Einschränkungen oder Verpflichtungen an Ihrem Wohnort hinsichtlich dem Erbau dieses Produkt. Darüber hinaus empfehlen wir Ihnen, vor dem Bau des Produkt zu prüfen, ob Sie irgendwelche Formulare ausfüllen müssen oder ob Genehmigungen erforderlich sind.

- Entfernen Sie die jegliche Hindernisse von der Oberfläche.
- Bodenoberfläche nivellieren

* Siehe unten zwei empfohlene Optionen
A Massiver Untergrund (Beton / Holzdeck) (Zeichnung)

B Erde- / Asphaltgrund (Zeichnung 2)

• Um einen leichten Zugang während der Montage zu ermöglichen, ist darauf zu achten, dass die Oberfläche um den Montageort des Produkt herum frei ist.

• Stellen Sie sicher, dass Sie mindestens 5 cm (2 in.) zwischen dem Schuppenboden und dem Rand Ihres Fundaments haben.

A

Verwenden Sie die im Kit enthaltenen Schrauben und Mauerwerksanker.

B

Löcher in den Boden graben und mit Beton füllen, siehe entsprechende Zeichnung.

* Bei gefrorenen Bereichen überprüfen Sie bitte die erforderliche Tiefe für diese Löcher.

FR

La préparation du terrain !

- La base ou la fondation doivent être aplaties, nivelées et préparées avant l'installation du produit !
- Le produit doit être construit sur une surface de niveau solide afin de fonctionner correctement. Nous recommandons l'utilisation de béton ou le plancher en bois comme fondation.

* Nous recommandons la vérification des restrictions ou les accords de construction de cette produits dans votre région. Nous vous recommandons de vérifier si vous avez besoin de soumettre des formulaires ou si des permis sont requis avant la construction du produit.

- Dégagez la terrain des obstacles libres
- Nivelier la surface du terrain

* Voir deux options recommandées ci-dessous

A - Base Solide (Béton / terrasse en bois) (dessin)

B - Fondation de sol / asphalte (dessin 2)

• Afin de permettre un accès facile pendant l'assemblage, assurez-vous de dégager la surface autour du site de montage du produit.

• Assurez-vous d'avoir au moins 5 cm (2 po) entre la base du produit et le bord de votre fondation.

A

Utilisez les vis et les ancrages de maçonnerie fournis avec le kit.

B

Creusez des trous dans le sol et remplissez-les en béton, voir le dessin correspondant.

* Pour les zones gelées, veuillez vérifier la profondeur requise pour ces trous.

ES

¡Preparación del Sitio!

- ¡La base o cimentación debe estar aplanada, nivelada y lista antes de instalar el producto!
- El producto debe construirse sobre una superficie sólida y nivelada para funcionar correctamente. Recomendamos usar una plataforma de concreto o madera como base.

* Recomendamos verificar restricciones u ordenanzas para la construcción de esbo producto en su área. Además, le aconsejamos que verifique si necesita enviar algún formulario o si se requieren permisos antes de construir el producto.

- Despeje la superficie de obstáculos sueltos
- Nivele la superficie del suelo

* Abajo, vea 2 opciones recomendadas

A Base Sólida (Hormigón / Deck de Madera) (dibujo)

B Base de Tierra/Asfalto (dibujo 2)

• Para permitir un fácil acceso durante el montaje, asegúrese de despejar la superficie alrededor del sitio de montaje del producto.

• Asegúrese de tener al menos 5 cm (2 pulgadas) entre la base del producto y el borde de su cimiento.

A

Utilice los tornillos y los anclajes de mampostería suministrados con el kit.

B

Cave agujeros en el suelo y rellene con concreto. Vea el dibujo correspondiente.

* Para áreas congeladas, verifique la profundidad requerida para estos orificios.

HE

✘ ראה שתי אפשרויות מומלצות להלן:

A בסיס מוצק (בטון / דק עץ) (שרטוט)

B קרקע / בסיס אספלט (שרטוט 2)

- בכדי לאפשר גישה קלה במהלך ההרכבה, וודאו כי פנייתם את השטח סביב אתר בניית המוצר
- וודאו כי יש לכם מרחק של לפחות 5 ס"מ בין בסיס המוצר והקצה של היסודות שלכם.

A

השתמש בברגים וכדיבילים ששופקו עם הערכה.

B

חפרו בורות לעומק הקרקע, מלאו בבטון (ראו איור רלוונטי).

* באזורים שבהם הקרקע קפואה, אנא בדקו את העומק הנדרש לחפירת הבורות.

הכנת האתר!

- יש ליישר ולשטח את הבסיס או היסודות לפני התקנת המוצר!
- המוצר חייב להיות בנוי על משטח מאוזן ויציב בכדי שהוא יעמוד בתנאי מזג האוויר. אנו ממליצים להשתמש במשטח בטון או בדק מעץ כבסיס.

✘ אנו ממליצים שתבדקו הגבלות לבניית המוצר באזורכם. כמו כן אנו מציעים לבדוק אם יש להגיש טפסים או אם היתר לבניית המוצר נדרש, לפני בניית המוצר.

- נקה את פני השטח מחומרים מיותרים
- פלס את פני השטח.

NN

Klargjøring!

- Sokkelen eller underlaget må bearbejdes, jevnes ut og klargjøres før produktet monteres!
- Produktet må monteres på et fast og jevnt underlag slik at den kan stå støtt. Vi anbefaler å bruke betong eller plattform av tre som fundament.

✘ Vi anbefaler at du undersøker om det finnes restriksjoner for oppsett av dette produktet der du bor. I tillegg er det lurt å undersøke om du må sende inn søknad eller om det er nødvendig med eventuelle tillatelser før du oppset produktet.

- Rydd området for søppel og skrot
- Jevn ut bakken

✘ Se under 2 Anbefalte alternativer

A Solid fundament (betong / tredekk) (tegning)

B Jord / Asfaltfundament (tegning 2)

- For at det skal være lett å komme til for montering, må du sørge for å rydde både på og rundt området.
- Sørg for at det er minst 5 cm mellom bodens sokkel og kanten på fundamentet.

A

Fest produktet til betongfundamentet ved å bruke egnede skruer og bolter eller jordanker (disse følger ikke med).

B

Grav hull i bakken, og fyll med betong, se gjeldende tegning.

* For områder som fryser til, vennligst sjekk den nødvendige dybden som trengs for disse hullene.

SV

Platsförberedelse!

• Basen eller grunden måste vara tillplattad, utjämnad och förberedd innan du monterar produkten!

• Produkten måste byggas på en fast och slät yta för att kunna fungera ordentligt. Vi rekommenderar att du använder betong eller trädäck som bas.

✘ Vi rekommenderar att du kontrollerar restriktioner eller överenskommelser för bygga denna produkt i ditt område. Vi rekommenderar dessutom att du kontrollerar om du behöver skicka in några blanketter eller om några tillstånd krävs innan du bygger produkten.

- Rensa ytan från lösa hinder.
- Jämna ut markytan

✘ Se nedan 2 rekommenderade alternativ

A Fast grund (Betong / Trädäck) (ritning)

B Jord- / Asfaltgrund (ritning 2)

- För att möjliggöra enkel åtkomst vid montering, se till att du rensar ytan runt produktens monteringsplats.
- Se till att du har minst 5 cm (2 tum) mellan produktens bas och kanten på din grund.

A

Använd skruvarna och murareankrarna som medföljer satsen.

B

Gräv håll i marken och fyll i med betong, se relevant ritning.

* För frysta områden, vänligen kolla till det nödvändiga djupet som behövs för dessa håll.

FI

Kohteen valmistelu!

• Pohja tai perustus on tasoitettava, oikaistava ja valmisteltava ennen vajan asennusta!

• Vaja on rakennettava kiinteälle, tasaiselle pinnalle, jotta se toimii oikein. Suosittelemme betonin tai puulattian käyttämistä pohjana.

✘ Suosittelemme selvittämään alueesi vajojen rakentamiseen liittyvät rajoitukset tai toimenpiteet. Lisäksi kehotamme selvittämään, onko tarve toimittaa erityisiä lomakkeita tai vaaditaanko vajan rakentamiseen luvan hakemista.

- Tyhjennä irtopäälysteen pinta
- Tasaa pohjapinta

✘ Katso alta 2 suositeltua vaihtoehtoa

A Kiinteä alusta (betoni / puulattia) (piirustus)

B Maa/asfalttiperustus (piirustus 2)

- Jotta työskentely kokoamisen aikana on helppoa, varmista, että vajan kokoamispaikan ympäristö on vapaa.
- Varmista, että sinulla on vähintään 5 cm (2") tilaa vajan alaosaan ja perustuksen reunan välillä.

A

Käytä sarjan mukana toimitettuja ruuveja ja muurausankkureita.

B

Kaiva maahan kuopat ja täytä ne betonilla, ks. asiaan liittyvä piirustus.

*Routivilla alueilla tarkista kuopilta vaadittava syvyys.

DA

Forberelse af opsætningstedet!

- Din base eller grundlag skal være fladt, jævnt og forberedt, før produktet installeres.
- Produktet skal opsættes på en solid base for at fungere. Vi anbefaler at anvende beton eller et trægulv som base.

* Vi anbefaler at tjekke regler og lign. omkring opsætning af produktet i dit område. Vi anbefaler desuden at tjekke, hvorvidt du vil skulle indsende formularer, eller om tilladelser kræves, før opsætning af produktet.

- Rengør overfladen for løse genstande, som kunne komme i vejen
- Gør overfladen jævn

* Se to anbefalede muligheder herunder

A **solid base (beton / trædæk)** (tegning)

B **Jord / Asfaltfundament** (tegning 2)

- For nemt at kunne tilgå området, hvor produktet sættes sammen, så sørg for at du rydder op omkring samlingsstedet.

- Sørg for at du har mindst 5 cm mellem produktet base og kanten af dit grundlag.

A

Brug skruerne og murværk ankre, der følger med i sættet.

B

Grav huller i jorden og fyld op med beton, se relevant tegning.

* For frosne områder, bedes du kontrollere den nødvendige dybde, der er nødvendig for disse huller.

IT

Come preparare il sito:

- La piattaforma o le fondamenta devono essere appiattite, livellate e preparate prima di installare il prodotto!
- Il prodotto deve essere costruito su una superficie solida per garantire una resa adeguata. Si raccomanda l'uso di piattaforme in cemento o in legno.

* Si prega di verificare le restrizioni e le convenzioni vigenti nella vostra zona, per quanto riguarda la costruzione dei questo prodotto. Inoltre, si raccomanda di verificare se sia necessario inviare dei moduli e/o ottenere dei permessi prima di iniziare la costruzione del prodotto.

- Rimuovere qualunque ostacolo dalla superficie scelta
- Livellare la superficie del terreno

* Si prega di far riferimento alle 2 seguenti opzioni consigliate:

A **Base solida (calcestruzzo / piano di legno)** (disegno)

B **Fondazione su terreno/asfalto (disegno 2)**

- Per consentire un comodo accesso durante l'assemblaggio, assicurarsi di ripulire la superficie attorno al sito di assemblaggio del prodotto.

- Assicurarsi di avere a disposizione almeno 5 cm (2 pollici) tra la base del il prodotto e il bordo delle fondamenta.

A

Utilizzare le viti e gli ancoraggi in muratura forniti con il kit.

B

Scavare buchi nel terreno e riempire di cemento, vedere il disegno relativo.

*Per zone ghiacciate, si prega di verificare la profondità richiesta necessaria per questi buchi.

NL/BE

Voorbereiding van de site!

- De basis of de fundering moet worden afgemalen, geëgaliseerd en geprepareerd voorafgaand aan het installeren van de het product!
- De het product moet op een solide, vlakke ondergrond worden gebouwd om goed te kunnen functioneren. We raden aan om beton of een houten dek als basis te gebruiken. De loads

* We raden u aan te controleren of er beperkingen of convenanten zijn voor het bouwen van een het product in uw regio. Daarnaast adviseren wij u om te controleren of u formulieren moet insturen of dat er vergunningen vereist zijn voordat u de het product gaat bouwen.

- Ontruim het oppervlak van losse voorwerpen
- Breng het grondoppervlak waterpas

* Zie hieronder 2 aanbevolen opties

A **Een stevige basis (beton / houten terras)** (tekening)

B **Bodem / asfalt fundering** (tekening 2)

- Om tijdens de montage gemakkelijk toegang te krijgen, moet u het oppervlak rondom de montageplaats van de het product schoonmaken.

- Zorg ervoor dat u ten minste 5 cm (2 in.) tussen de basis van de het product en de rand van uw fundering zit.

A

Gebruik de schroeven en bevestigingsklauwen die bij de kit zijn geleverd.

B

Gaten in de grond boren, en vullen met beton, zie tekening.

*Voor bevroren gebieden, controleer dan de vereiste diepte voor deze gaten.

SK

Príprava miesta!

- Než začnete Produkt stavať je potrebné si pred pripraviť, zarovnať a uhladiť podklad alebo základy!
- produkt musí byť postavená na pevnej rovnej ploche, aby sa mohla správne používať. Odporúčame vám ako podklad použiť betón alebo drevo.

* Odporúčame vám skontrolovať obmedzenia alebo nariadenia na výstavbu produkt vo vašom okolí. Taktiež vám odporúčame, aby ste si zistili, či potrebujete vyplniť akékoľvek formuláre, alebo či potrebujete povolenie pred výstavbou produkt.

- Vyčistite povrch od rôznych prekážok
- Zarovnajte plochu

* Pozri nižšie na 2 odporúčané možnosti

A **Pevné základy (betón / drevená podlaha)** (obrázok)

B **Zem / Asfaltový podklad** (obrázok 2)

- Uistite sa, že ste vyčistili okolie miesta na montáž produkt, aby ste k montáži mali ľahký prístup.

- Uistite sa, že máte najmenej 5 cm medzi podkladom produkt a okrajom základov.

A

Použite skrutky a hmoždínok, ktoré máte v sade.

B

Vykopte diery do zeme a vyplňte ich betónom, pozri príslušný obrázok.

* V zamrznutých oblastiach skontrolujte potrebnú hĺbku pre tieto diery.

SL

Priprava terena!

- Pred postavitvijo izdelek je treba osnovno površino ali podlago zravnati!
- Zaradi pravilnosti izvedbe je treba izdelek postaviti na trdno in ravno površino. Za osnovo priporočamo betonsko ali leseno podlago.

* Priporočamo, da preverite omejitev ali zahteve glede gradnje lop na vašem območju. Poleg tega vam svetujemo, da preverite, ali je potrebna kakršna koli prijava ali dovoljenje, preden izdelek zgradite.

- S površine odstranite vse ovire
- Izravnajte površino tal

* Spodaj si oglejte 2 priporočeni možnosti

A Trdna osnova (Beton / Lesen podest) (risba)

B Zemlja / asfaltna podlaga (risba 2)

- Da bi med montažo omogočili enostaven dostop, poskrbite za čisto površino okrog mesta montaže.
- Zagotovite vsaj 5 centimetrov razdalje med osnovo izdelek in robom vaših temeljev.

A

Uporabite vijake in zidna sidra, ki so priložena kompletu.

B

Izkoplajte luknje v tla in jih napolnite z betonom, glejte ustrezno risbo.

*Na zamrznjenih območjih preverite potrebno globino za te luknje.

HU

Építési terület előkészítése!

- Az alpnak simának és vízszintesnek kell lennie, s elő kell készíteni a felépítése a termék!
- A termék szilárd felületre kell felépíteni annak érdekében, hogy funkcióját megfelelően lássa el. Javasoljuk, hogy a beton vagy a hajópadló alapot használjon.

* Javasoljuk, hogy ellenőrizze, hogy milyen korlátozások vagy előírások vannak érvényben lakóhelyén a termék építésére vonatkozóan. Ezenkívül azt tanácsoljuk, hogy ellenőrizze, nincs-e szükség valamilyen formanyomtatvány, vagy engedély benyújtására a építése a termék.

- Minden akadályt távolítson el a talajfelszínről
- A talaj legyen vízszintes

* Alább megtalál 2 általunk javasolt opciót

A Szilárd alap (beton / fa padló) (rajz)

B föld/ asfalt alap (2. rajz)

• Annak érdekében, hogy könnyű legyen az összeszerelés, győződjön meg róla, hogy a termék körüli területen sincsenek akadályozó tényezők.

• Győződjön meg róla, hogy legalább 5 cm (2 hüvelyk) között van a termék alapja és az alapítvány széle között.

A

Használja a készlethez mellékelt csavarokat és falázóhorgokat.

B

Ásson a talajba gödröket, s töltsse ki betonnal, lásd a megfelelő rajzot.

*Fagyott területek esetén kérjük ellenőrizze ezen gödrök szükséges mélységet.

ET

Koha ettevalmistamine

- Alus või vundament peab olema tasandatud ja ette valmistatud enne toodet paigaldamist!
- Toodet tuleb ehitada tugevale tasapinnale, et see õigesti toimida saaks. Me soovime alusena kasutada betoon- või puittekki.

* Me soovime kontrollida piiranguid või reeglistikke, sella toote ehitamiseks piirkonnas reguleerivad. Lisaks soovime teil kontrollida, kas peate enne toodet ehitamist täitma vorme või on tarvis lube.

- Puhastage pind lahtistest takistustest
- Tasandage maapind

* Tutvuge alljärgnevalt 2 soovitusliku valikuga

A Tahke alus (Betoon / Puidust tekk) (joonis)

B Mulla / Asfaldi alus (joonis 2)

- Võimaldamaks kergelt ligipääsu kokkupaneku ajal, veenduge, et puhastate toodet ümbritseva kokkupanekuala pinna.
- Veenduge, et on vähemalt 5 cm ruumi toodet aluspinna ja vundamenti ääre vahel.

A

Kasutage komplektis olevaid kruvisid ja müüritise ankruid.

B

Kaevake maa sisse augud ja täitke need betooniga, vaadake vastavat joonist.

*Külmutanud alade jaoks kontrollige palun nende aukude jaoks nõutud sügavust.

PL

Przygotowanie miejsca budowy!

- Przed montażem produkt podłoże lub fundamenty należy wyrównać, wypoziomować i przygotować.
- Aby zapewnić prawidłowe funkcjonowanie, ten produkt musi być zbudowana na solidnej poziomej powierzchni. Zalecamy zastosowanie betonowej lub drewnianej podstawy.

* Zalecamy sprawdzenie ograniczeń lub umów dotyczących budowy ten produkt w okolicy. Ponadto zalecamy sprawdzić, czy należy dostarczyć jakiegokolwiek formularze lub zgody przed rozpoczęciem budowy produkt.

- Oczyścić powierzchnię z przeszkód
- Wyrównać podłoże

* Patrz poniżej 2 zalecane opcje

A Podstawa stała (beton / Pokład drewniany) (rysunek)

B Gleba / Podłoże asfaltowe (rysunek 2)

• A by umożliwić łatwy dostęp podczas montażu, należy oczyścić powierzchnię wokół miejsca montażu produkt.

• Pomiedzy podstawą produkt a krawędzią fundamentu należy zapewnić co najmniej 5 cm.

A

Użyj śrub i kotew murarskich dostarczonych z zestawem.

B

Wykop dziury w podłoże i wypełnij je betonem, zapoznaj się z odpowiednim rysunkiem.

*W przypadku obszarów zamrzniętych należy sprawdzić wymaganą głębokość dla tych dziur.

RU

Подготовка площадки!

- Основание или фундамент должны быть собраны, выровнены и полностью подготовлены к установке продукт!

- Продукт предназначен для установки на твердой и ровной поверхности. Мы рекомендуем бетонное/деревянное основание.

* Рекомендуем перед установкой ознакомиться с локальными правилами и ограничениями по строительству продукт. Рекомендуем также предварительно выяснить, требуется ли специальное разрешение на установку такого рода сооружений.

- Очистить площадку от неустойчивых элементов и препятствий.
- Заровнять поверхность.

* См. ниже 2 рекомендуемых варианта

A Твердая основа (Бетон / деревянная палуба) (чертеж)

B Грунт / Асфальтовое основание (рисунок 2)

- Для облегчения рабочего процесса рекомендуется очистить территорию вокруг места сборки.

- Убедитесь в наличии минимального расстояния в 5 см (2 дюйма) между опорами конструкции и краем основания.

A

Используйте винты и каменные анкеры, входящие в комплект.

B

Выкопайте ямы в земле и залейте бетоном, смотрите соответствующие Рисунок.

* Для замороженных участков, пожалуйста, проверьте необходимую глубину для этих дыр.

CS

Příprava místa!

- Báze nebo základna musí být zploštělá, vyrovnaná a opravená před vybudováním produkt!

- Pro správnou funkci, produkt musí být postavené na pevném povrchu. Doporučujeme používat beton nebo dřevo jako bázi.

* Doporučujeme zkontrolovat omezení nebo závazky týkající se výstavby produkt ve vaší oblasti. Také vám doporučujeme zkontrolovat před výstavbou produkt zda je potřebné vyplnit nějaké formuláře nebo poskytnout případné povolení.

- Vyčistěte povrch od nánosů
- Vyrovnejte povrch země

* Viz níže 2 doporučené možnosti

A Pevný podklad (beton / dřevěná palubka) (výkres)

B Země / Asfaltový základ (výkres 2)

- Abyste během montáže měli snadný přístup, ujistěte se, že je vyčistěný povrch kolem místa montáže.

- Ujistěte se, že je alespoň 5 cm (2 palce) mezi základnou chaty a okrajem základny.

A

Použijte šrouby a kotvy dodané spolu se sadou.

B

Vyvrtejte otvory do země a vyplňte je betonem, viz příslušný výkres.

* U zamrzlých podkladů zkontrolujte požadovanou hloubku potřebnou pro zhotovení otvorů.

LT

Vietnes sagatavošana!

- Pirms produkta uzstādīšanas atbalsta punktam vai pamatam ir jābūt nolīdzinātam, izgudinātam un sagatavotam!

- Lai veiktu pareizi, produkts ir jābūt uzceltai uz cietas virsmas. Mēs iesakām izmantot betonu vai koka klāju kā atbalsta punktu.

* Mēs iesakām pārbaudīt ierobežojumus vai nolīguma noteikumus šī produkta būvniecībai celšanai jūsu apgabalā. Turklāt mēs iesakām pārbaudīt, vai jums ir jāiesniedz jebkādas veidlapas, vai, ja pirms produkta celtniecības, ir nepieciešama kāda atļauja.

- Attīriet virsmu no šķērslēm
- Nogludiniet zemes virsmu

* Skatiet zemāk 2 ieteiktās iespējas

A Stingra virsma (betons / koka klājs) (zīmējums)

B Grunts / asfalta pamats (2. zīmējums)

- Lai nodrošinātu ērtu piekļuvi montāžas laikā, pārliedzieties, vai virsma ir attīrīta virs produkta montāžas vietas.

- Pārliedzieties, lai starp produkta atbalsta punktu un pamatnes malu ir vismaz 5 cm (2 collas).

A

Izmantojiet komplektā iekļautās skrūves un mūra enkurskrūves.

B

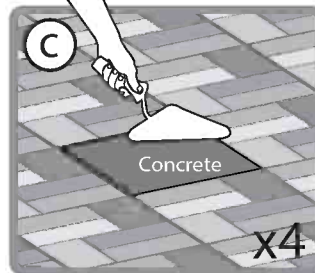
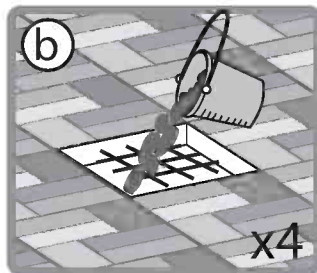
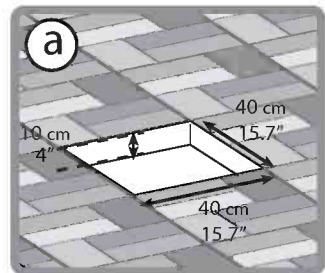
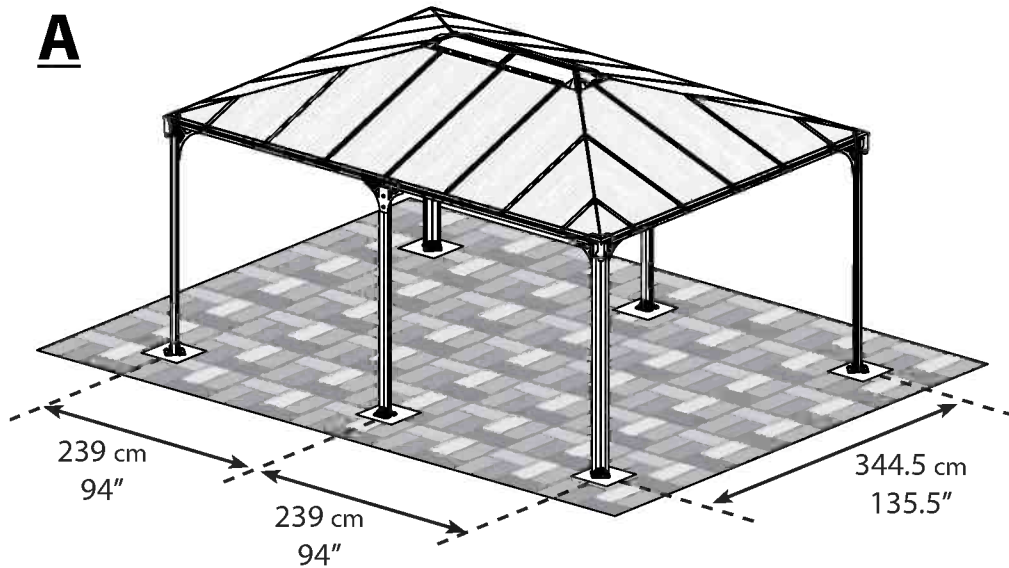
Izrociet caurumus zemē un piepildiet ar betonu, skatiet attiecīgo zīmējumu.

*Saldētām platībām, lūdzu, pārbaudiet nepieciešamo dziļumu, kas nepieciešams šiem caurumiem.

FOUNDATION MARTINIQUE 5000

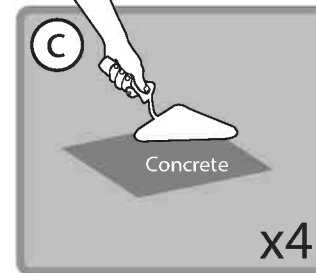
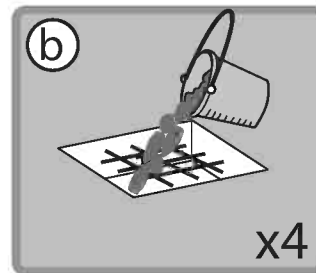
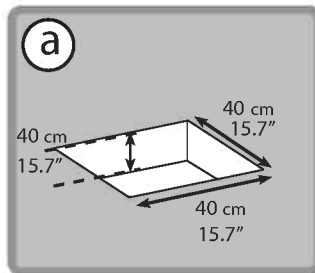
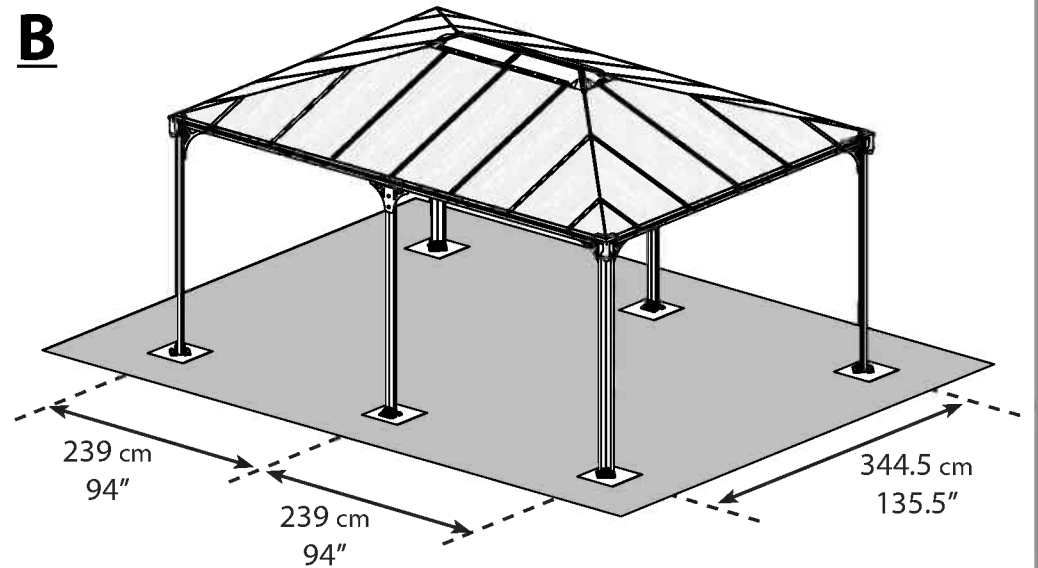
- | | | |
|--|--|---|
| EN Solid Base
(Concrete / Wood Deck) | FI Kiinteä alusta
(betoni / puulattia) | HU Szilárd alap
(beton / fa padló) |
| FR Base Solide
(Béton / terrasse en bois) | DA Solid base
(beton / trædæk) | PL Podstawa stała
(beton / Pokład drewniany) |
| DE Massiver Untergrund
(Beton / Holzdeck) | NL Een stevige basis
(beton / houten terras) | RU Твердая основа
(Бетон / деревянная палуба) |
| ES Base Sólida
(Hormigón / Deck de Madera) | IT Base solida
(calcestruzzo / piano di legno) | LT Stingra viršma
(betons / koka kląjs) |
| HE בסיס מוצק
(בטון / דק) | SK Pevné základy
(betón / drevená podlaha) | CS Pevný podklad
(beton / dřevěná palubka) |
| SV Fast grund
(Betong / Trädäck) | SL Trdna osnova
(Beton / Lesen podest) | |
| NN Solid fundament
(betong / tredekk) | ET Tahke alus
(Betooni / Puidust tekk) | |

A



- | | | |
|---------------------------------------|--|---|
| EN Soil / Asphalt Foundation | FI Maa/Asfalttiperustus | HU Föld/ Aszfalt alap |
| FR Fondation de sol / Asphalte | DA Jord / Asfaltfundament | PL Gleba / Podłoże Asfaltowe |
| DE Erde / Asphaltgrund | NL Bodem / Asfalt fundering | RU Грунт / Асфальтовое ОСНОВАНИЕ |
| ES Base de Tierra/Asfalto | IT Fondazione su terreno/ Asfalto | LT Grunts / Asfalta pamats |
| HE בקרקע / אספלט | SK Zem / Asfaltový podklad | CS Země / Asfaltový základ |
| SV Jord / Asfaltgrund | SL Zemlja / Asfaltna podlaga | |
| NN Jord / Asfaltfundament | ET Mulla / Asfaldi alus | |

B



IMPORTANT

Please read these instructions carefully before you start to assemble this product. Please carry out the steps in the order set out in these instructions. Keep these instructions in a safe place for future reference.

Safety advice

- For safety purposes we strongly recommend the product to be assembled by at least two people.
- Some parts may have sharp edges. Please be careful when handling components. Always wear gloves, eye protection, and long sleeves when assembling or performing any maintenance on your product.
- Do not attempt to assemble the product in windy or wet conditions.
- Do not attempt to assemble the product if you are tired, have taken drugs, medications or alcohol, or if you are prone to dizzy spells.
- Dispose of all plastic bags safely – keep them away from children's reach.
- Keep children away from the assembly area.
- When using a stepladder or power tools, make sure that you are following the manufacturer's safety advice.
- Do not climb or stand on the roof.
- Do not hang or lay on the profiles.
- Heavy articles should not be leaned against the poles.
- Keep roof and gutters clear of snow, dirt & leaves.
- Heavy snow load on the roof can make it unsafe to stand below or nearby.
- If color was scratched during assembly it can be fixed.

Cleaning instructions

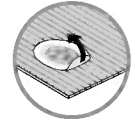
- In order to clean the product, use a mild detergent solution and rinse with cold clean water.
- Do not use acetone, abrasive cleaners, or other special detergents to clean the panels.
- Clean the product once assembly is complete.

Before Assembly


- Choose your site carefully before beginning assembly.
- The ground surface must be perfectly flat and leveled and have a solid base such as concrete, asphalt, deck etc.
- Sort the parts and check against the content parts list.
- Parts should be laid out close at hand. Keep all small parts (screws etc.) in a bowl so they do not get lost.
- Please consult your local authorities if any permits are required prior to constructing the product.

Attention

- Please make sure you install the panels with the UV protected side out (marked with "THIS SIDE OUT") and remove the sticker as panels are in place.



During Assembly

-  When encountering the information icon, please refer to the relevant assembly step for additional comments and assistance.

During assembly use a soft surface below the parts to avoid scratches and damages.

Steps

Step 8a: Carefully spread silicone along the cross-section of the profile and immediately attach the profiles together. It is recommended to wipe the extra residue silicone.

Step 10: It is recommended to use a carton or other soft material under the lowered corner in order to avoid scratches and peeling of paint.

***This note also refers to step 18**

Steps 13+14: Optional - if you wish to add Palram's Curtains or Netting Set, please thread the plastic clips through the rail in each profile. (Palram's Curtains / Netting Set are not supplied).

It is not possible to add the clips at a later time, once the product is fully assembled.

Steps 19+21: Please note that screws insertion should be done from the outside.

Step 23b: Please add silicone on the inner area of part #8327 as illustrated.

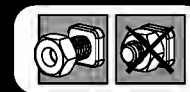
Step 24: Please use dry cloth to wipe the panel prior to attaching the sealing tape to the panels' edges.

Step 29a: Please drill holes in the panels to be located precisely parallel to the holes in the gutters' profiles.

Step 30: Please level the profile's legs and adapt screws and plugs to your specific ground type.

* Please tighten all screws when completing assembly.

Do not tighten screws and nuts (8192 & 466) until completion of assembly process. These 2 icons indicate if screws' tightening is required or not.



Note:

Anchoring this product to the ground is essential to its stability and rigidity. It is required to complete this stage in order for your warranty to be valid.

IMPORTANT

Veuillez lire attentivement ces instructions avant de débiter le montage du produit. Veuillez suivre les étapes dans l'ordre indiqué dans ces instructions. Conservez ces instructions en lieu sûr pour référence ultérieure.

Conseils d'entretien et de sécurité

- Veuillez suivre les instructions telles que listées dans ce manuel.
- Triez les pièces et contrôlez-les par rapport à la liste du contenu.
- Pour des raisons de sécurité, nous recommandons vivement que le produit soit assemblé par au moins deux personnes.
- Certaines pièces présentent des bords métalliques. Veuillez manipuler les composants avec précaution. Portez des gants, des chaussures et des lunettes de sécurité tout au long de l'assemblage.
- N'essayez pas d'assembler le produit en cas de vent ou de conditions humides.
- Jetez précautionneusement tous les sacs plastiques – tenez-les hors de portée des enfants.
- Tenez les enfants à distance de la zone de montage.
- N'essayez pas d'assembler le produit si vous êtes fatigué, avez pris des médicaments ou consommé de l'alcool, ou si vous êtes enclin aux vertiges.
- Si vous utilisez un escabeau ou des outils électriques, assurez-vous de respecter les consignes de sécurité du fabricant.
- Ne montez pas sur le toit.
- Les objets lourds ne devraient pas être appuyés contre les poteaux.
- Éliminez la neige, la terre et les feuilles du toit et des gouttières.
- Une lourde charge de neige sur le toit peut rendre dangereux le fait de se tenir debout en dessous ou à proximité.
- Ce produit a été conçu pour être principalement utilisé comme belvédère.
- Si la couleur a été rayée pendant l'assemblage, elle peut être réparée.

Instructions de nettoyage

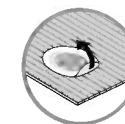
- Pour nettoyer le produit, utilisez une solution détergente douce et rincez à l'eau claire froide.
- N'utilisez pas d'acétone, de nettoyeurs abrasifs, ou autres détergents spéciaux pour nettoyer les panneaux.
- Nettoyez le produit une fois le montage terminé.

Avant l'Assemblée

- Choisissez votre site avec soin avant de commencer l'assemblage.
- La surface du sol doit être parfaitement plate et nivelée et avoir une base solide telle que comme le béton, l'asphalte, le pont, etc.
- Ordonnez les pièces et vérifiez-les avec la liste des pièces contenues.
- Les pièces doivent être disposées à portée de main. Rangez toutes les petites pièces (vis, etc.) dans un bol pour ne pas les égarer.
- Veuillez consulter les autorités locales au cas où des permis sont nécessaires pour la construction du produit.

**Attention**

- Veuillez vous assurer d'avoir installé les panneaux avec le côté anti-UV vers l'extérieur (indiqué par l'inscription « THIS SIDE OUT ») Retirez l'autocollant en plastique au fur et à mesure que les panneaux sont en place.

**Pendant le montage**

Si vous voyez l'icône information, veuillez vous reporter à l'étape d'assemblage correspondante pour des commentaires et conseils complémentaires.

Pendant le montage, placez une surface souple sous les pièces pour éviter de les érafler ou de les endommager.

**Étape**

Étape 8a : Appliquez soigneusement une couche de silicone le long de la section transversale du profilé, puis joignez immédiatement les profilés. Il est conseillé d'essuyer l'excès de silicone résiduel.

Étape 10 : Il est recommandé de placer un carton ou un autre matériau souple sous le coin abaissé afin d'éviter d'érafler ou écailler la peinture.

*** Cette remarque s'applique également aux étapes 18**

Étapes 13+14 : En option - si vous souhaitez ajouter des rideaux de Palram ou des filets, veuillez enfiler les clips en plastique à travers le rail de chaque profilé. (Les rideaux de Palram / des filets ne sont pas fournis). Il n'est pas possible d'ajouter les agrafes à un temps postérieur, une fois que le produit est entièrement assemblé.

Étapes 19+21 : Veuillez noter que les vis doivent être insérées de l'extérieur.

Étape 23b : veuillez ajouter le silicone sur la partie interne de la pièce #8327, comme illustré.

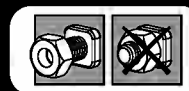
Étape 24 : Veuillez utiliser un chiffon sec pour essuyer le panneau avant de fixer la bande d'étanchéité sur les bords du panneau.

Étape 29a : Veuillez forer les trous dans les panneaux pour être avec précision parallèle localisé aux trous profils dans gouttières des'.

Étape 30 : Veuillez mettre à niveau les pattes des profils et adapter les vis et les chevilles à la nature spécifique de votre terrain.

* Veuillez serrer toutes les vis à la fin du montage.

Ne pas serrer les vis et les écrous (8192 & 466) jusqu'à la fin du processus d'assemblage. Ces deux icônes indiquent si le serrage de vis est nécessaire ou non.

**Remarque:**

Cette étape d'ancrage du produit au sol est essentielle à sa stabilité et à sa rigidité, elle est de plus nécessaire pour assurer la validité de votre garantie.

WICHTIG

Bitte lesen Sie diese Anleitung aufmerksam durch, bevor Sie mit der Montage dieses Produktes beginnen. Bitte führen Sie die einzelnen Schritte in der in dieser Anleitung angegebenen Reihenfolge durch. Bewahren Sie diese Anleitung für späteren Gebrauch sicher auf.

Pflege- und Sicherheitshinweise

- Aus Sicherheitsgründen empfehlen wir Ihnen, dass das Produkt von mindestens zwei Personen zusammgebaut wird.
- Einige Teile können scharfe Ecken haben. Bitte beim Umgang mit den Teilen vorsichtig sein. Immer Handschuhe, Augenschutz und lange Ärmel beim Zusammenbau oder irgendwelchen Wartungsarbeiten an Ihrem Produkt tragen.
- Nicht versuchen, das Produkt bei windigem oder nassem Wetter zusammenzubauen.
- Nicht versuchen, das Produkt zusammenzubauen, wenn Sie müde sind, Drogen, Medikamente oder Alkohol zu sich genommen haben oder wenn Sie zu Schwindelanfällen neigen.
- Alle Plastiktüten in sicherer Weise entsorgen - nicht in die Hände von kleinen Kindern gelangen lassen.
- Kinder von der Baustelle fernhalten.
- Bei Benutzung einer Trittleiter oder von Elektrowerkzeugen auf jeden Fall die Sicherheitsempfehlungen des Herstellers einhalten.
- Nicht auf das Dach klettern oder darauf stehen.
- Schwere Gegenstände sollten nicht gegen die Pfosten gelehnt werden.
- Sich nicht an die Profile hängen und sich nicht darauf legen.
- Dach und Dachrinne von Schnee, Schmutz und Blättern freihalten.
- Eine starke Schneelast auf dem Dach kann dazu führen, dass es unsicher ist sich unter oder in der Nähe des Daches zu befinden.
- Wenn die Farbe während der Montage zerkratzt wurde, kann sie fixiert werden

Reinigungshinweise

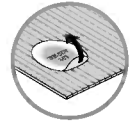
- Säubern Sie das Produkt nach dem Aufbau.
- Um die Gartenlaube zu reinigen, verwenden Sie ein mildes Reinigungsmittel und spülen Sie es mit kaltem, sauberem Wasser ab.
- Verwenden Sie für die Reinigung der Paneele kein Azeton, keine Scheuermittel oder andere spezielle Reinigungsmittel.

Bevor Sie beginnen

- Wählen Sie Ihren Standort sorgfältig, bevor Sie mit dem Aufbau beginnen.
- Der Untergrund muss vollkommen flach und eben sein und einen festen Untergrund haben, wie Beton, Asphalt, Fliesen etc.
- Sortieren Sie die Teile und prüfen, ob alle Teile, die auf der Inhaltsliste stehen enthalten sind. Die Teile sollten in Ihrer unmittelbaren Nähe liegen.
- Bewahren Sie alle Kleinteile (Schrauben etc.) in einer Schüssel auf damit sie nicht verloren gehen.
- Consult Fragen Sie bei den örtlichen Behörden nach, ob es irgendwelche Einschränkungen für den Aufbau gibt oder Genehmigungen erforderlich sind, um diesen Gartenschuppen aufzustellen.

Achtung:

- Bitte achten Sie darauf, die Paneele mit der UV-geschützten Seite nach außen (Kennzeichnung «THIS SIDE OUT») Entfernen Sie den Plastikaufkleber, wenn die Platten angebracht sind.

**Während des Aufbaus**

i Sie das Informationssymbol sehen, ziehen Sie bitte für zusätzliche Kommentare und Hilfe den relevanten Aufbauschritt zurate.

Legen sie während des Aufbaus eine weiche Unterlage unter die einzelnen Teile, um Kratzer und Schäden zu vermeiden.

i Schritt

Schritt 8a: Silikonkleber vorsichtig entlang des Querschnitts verteilen und sofort die Teile zusammenbringen. Es wird empfohlen, den Rest des Silikons abzuwischen.

Schritt 10: Es wird empfohlen, Karton oder ein anderes weiches Material unter die abgesenkte Ecke zu legen, um Kratzer und Ablösen von Farbe zu vermeiden.

***Dies gilt auch in Bezug auf die Schritt 18**

Schritte 13+14: Optional - falls Sie Palram Gardinen oder Netzgarnituren hinzufügen möchten, führen Sie bitte die Plastikclips durch die Schiene in jedem Profil. (Palrams Gardinen / Netzgarnituren sind nicht mitenthalten). Es ist nicht mehr möglich, die Clips hinzuzufügen, sobald das Produkt fertig zusammengesetzt ist.

Schritte 19+21: Bitte beachten Sie, dass Schrauben von außen befestigt werden sollen.

Schritt 23b: Bitte geben Sie, wie dargestellt, Silikon auf den inneren Bereich von Teil #8327.

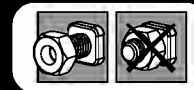
Schritt 24: Bitte wischen Sie die Platte mit einem trockenen Tuch ab, bevor Sie das Dichtungsband an den Kanten der Platten anbringen.

Schritt 29a: Bitte bohren Sie die Löcher in den Platten genau parallel zu den Löchern in den Profilen der Rinnen.

Schritt 30: Bitte gleichen Sie die Füße der Profile einander an und passen Sie die Schrauben und Dübel an den gegebenen Untergrund an.

* Bitte ziehen Sie alle Schrauben am Ende des Aufbaus fest.

Sie keine Schrauben und Muttern (8192 & 466) bis zum Abschluss der Montageprozess fest. Diese Symbole zeigen an, wenn 2 Schrauben 'Straffung erforderlich ist oder nicht.

**Note:**

Die Verankerung dieses Produkts im Untergrund ist wesentlich für seine Stabilität und Festigkeit. Sie ist unablässlich, um diesen Arbeitsschritt zu beenden, damit Ihre Garantie gültig bleibt.

IMPORTANTE

Le rogamos lea con atención las siguientes instrucciones antes de empezar a montar este producto.
Siga los distintos pasos en el mismo orden de las instrucciones.
Guarde las instrucciones en un lugar seguro para poder consultarlas en el futuro.

Consejos de cuidado y seguridad

- Por motivos de seguridad, recomendamos encarecidamente que el producto sea montado al menos por dos personas.
- Algunas piezas pueden tener bordes afilados. Por favor, tenga cuidado al manipular los componentes. Lleve siempre guantes, protección ocular y mangas largas al montar o realizar cualquier mantenimiento de su producto.
- No intente montar el producto en condiciones de viento o humedad.
- Tire todas las bolsas de plástico con seguridad; manténgalas fuera del alcance de los niños pequeños.
- Mantenga a los niños lejos del área de montaje.
- No intente montar el producto si está cansado, ha tomado drogas, medicamentos o alcohol o si es propenso a ataques de mareo.
- Cuando utilice una escalera de mano o herramientas eléctricas, asegúrese de seguir los consejos de seguridad del fabricante.
- No trepe ni se ponga de pie en el tejado.
- No se deben apoyar objetos pesados a las barras.
- No se cuelgue ni se tumbe en los perfiles.
- Mantenga el tejado y el canalón sin nieve, suciedad ni hojas.
- No es seguro pararse debajo o cerca cuando hay gran cantidad de nieve sobre el techo.
- Si se araña el color durante el montaje, se puede arreglar.

Instrucciones de limpieza

- Limpie el producto una vez terminado el montaje.
- Cuando necesite limpiar su producto, use una solución de detergente suave y aclárelo con agua limpia fría.
- No utilice acetona, limpiadores abrasivos ni otros detergentes especiales para limpiar los paneles.

Antes de empezar:

- Elija su sitio cuidadosamente antes del ensamblaje inicial.
- La superficie del terreno debe estar perfectamente plana, nivelada y tener una base sólida tal como concreto, asfalto, cubierta, etc.
- Las partes deben disponerse al alcance de la mano.
- Mantenga todas las piezas pequeñas (tornillos, etc.) en un recipiente para que no se pierdan.
- Consulte las limitaciones, requisitos, permisos y a las autoridades locales para la construcción de este cobertizo de jardín.

**Atención:**

- Asegúrese de que instala los paneles con la cara que protege de los rayos UV hacia afuera (marcado con "THIS SIDE OUT") Retire el adhesivo de plástico cuando los paneles estén en su lugar.

**Durante el montaje**

Cuando vea el icono de información, consulte el paso de montaje a que se refiera para obtener comentarios y ayuda en mayor detalle.

Durante el montaje, ponga algo suave por debajo de las piezas, para evitar que se rayen o estropeen.

**Pasos**

Paso 8a: Extienda pegamento de silicona cuidadosamente en la sección transversal del perfil y junto de inmediato los dos perfiles. Le recomendamos limpiar los restos de silicona que queden.

Paso 10: Se recomienda utilizar un cartón o cualquier otro material suave bajo la esquina que ha hecho descender para evitar que se raye o salte la pintura.

* **Esta nota se refiere también a los paso 18**

Pasos 13+14: Opcional: Si desea añadir cortinas o un set de mallas Palram, inserte los ganchos de plástico por el riel de cada contorno. (No incluye cortinas/set de mallas Palram). No es posible adherir los clips en otro momento, una vez que el producto está completamente ensamblado.

Pasos 19+21: Tenga en cuenta que deberá poner los tornillos desde el exterior.

Paso 23b: Ponga silicona en la parte interior de la pieza #8327, tal y como se ve en la ilustración.

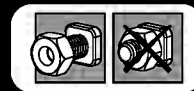
Paso 24: Use un paño seco para limpiar el panel antes de colocar la cinta de sellado en los bordes del mismo.

Paso 29a: Por favor perfora agujeros en los paneles para ubicarlos precisamente paralelos a los orificios en los perfiles de las canaletas.

Paso 30: Nivele las patas de los perfiles y adapte los tornillos y los embellecedores a su tipo de suelo.

* Apriete todas las tuercas al final del montaje.

Ne pas serrer les vis et les écrous (8192 & 466) jusqu'à la fin du processus d'assemblage. Ces deux icônes indiquent si le serrage de vis est nécessaire ou non

**Por favor:**

tenga en cuenta: Anclar este producto al suelo es esencial para su estabilidad y rigidez. Es necesario completar esta fase para que su garantía sea válida.

חשוב

נא לקרוא בקפידה את הוראות ההרכבה לפני תחילת הרכבת המוצר.
נא לבצע את שלבי ההרכבה בסדר המוצג בהוראות אלה.
נא לשמור את הוראות ההרכבה במקום בטוח לשימוש עתידי.

הנחיות טיפול ובטיחות:

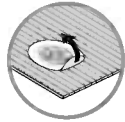
- מסיבות בטיחותיות מומלץ מאוד להרכיב את המוצר על ידי שני אנשים.
- לחלקים מסוימים יש קצוות מתכת - נא לטפל בחלקים אלו בזהירות הנדרשת.
- נא להשתמש בכפפות עבודה, משקפי מגן וביגוד ארוך במשך כל ההרכבה.
- אין לנסות להרכיב את המוצר במזג אוויר גשום או רוחות חזקות.
- אין להרכיב את המוצר כאשר אתם עייפים, תחת השפעת תרופות מאלחשות או אלכוהול, או אם אתם בעלי נטייה לסחרחורת.
- נא להיפטר בבטחה משקיות הפלסטיק שבאריזה - להרחיק מהישג ידם של פעוטות.
- נא להרחיק ילדים קטנים מאזור ההתקנה.
- בשימוש בסולם או כל כלי עבודה חשמלי, יש למלא אחר הוראות הבטיחות של היצרן.
- אין לנסות לטפס או ללכת על הגג.
- אין להשעין עצמים כבדים על העמודים.
- אין לתלות או להניח עצמים על העמודים.
- יש להרחיק עלים, לכלוך ושלג מהמרחב ומהגג.
- עומס שלג כבד על הגג, עלול לפגוע בבטיחות העומדים מתחת או בסביבת המוצר.
- במידה וחלקי המתכת נשרטים במהלך ההתקנה, ניתן לבצע תיקוני צבע.

הוראות ניקוי:

- כדי לנקות את המוצר יש להשתמש בסבון עדין ולרחוץ במים קרים ונקיים.
- אין להשתמש באצטון, חומרי ניקוי שוחקים וסבונים מיוחדים.
- יש לנקות את המוצר בסיום ההתקנה.

לפני ההרכבה:

- בחר את מיקום ההרכבה בתשומת לב לפני תחילת ההרכבה.
- על הקרקע להיות שטוחה ומפולסת לחלוטין ובעלת בסיס מוצק כגון: בטון, אספלט, דק מעץ וכו'.
- יש למיין את החלקים ולבדוק כמיות אל מול רשימת התכולה.
- יש להניח את חלקי ההרכבה בקרבת מקום ההרכבה. שמור את החלקים הקטנים בקערה על מנת שלא יאבדו.
- אנא בדוק מול הרשויות באם יש צורך בהיתרים כלשהם טרם הרכבת המוצר.

שים לב: 

- יש לוודא שלוחות הגג מותקנים כשצידם המוגן מפני קרינת UV מופנה כלפי מעלה (מסומן בכיתוב "THIS SIDE OUT") ולהסיר את המדבקה כשהפנלים במקומם.

במהלך ההרכבה:



כאשר מופיע סימן זה, נא לעיין בשלב ההרכבה המצויין כדי לקרוא הערות ומידע נוסף.

במהלך ההרכבה יש להניח משטח רך כגון קרטון מתחת לחלקי המוצר כדי למנוע שריטות והסרת צבע.



הערות לשלבים:

שלב 8א': מרח בזהירות את הסיליקון לאורכו של הפרופיל ומיד חבר את הפרופילים זה לזה. מומלץ לנגב שיירי סיליקון עודפים.

שלב 10: מומלץ להשתמש בקרטון או בחומר רך אחר מתחת לפינה המונמכת בכדי למנוע שריטות וקילוף צבע.

* הערה זו מתייחסת גם לשלב 18

שלבים 13+14: אופציונלי - אם ברצונך להוסיף וילונות ורשת מתוצרת פלרם, יש להשחיל מחברי תליה מפלסטיק אל המסילות שבפרופילים כדי לתלות אותם. (וילונות ורשת אינם מסופקים עם המוצר).

לא ניתן להוסיף מחברי תליה בשלב מאוחר יותר, לאחר סיום הרכבת המוצר.

שלבים 19+21: שים לב שיש להכניס את הברגים מבחוץ.

שלב 23ב': אנא הוסף סיליקון לצידו הפנימי של חלק #8327 כמודגם בשרטוט.

צעד 24: אנא עשה שימוש במטלית יבשה בכדי לנגב את הלוח לפני הצמדת סרט האיטום לקצות הלוח.

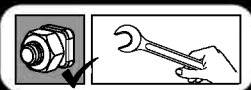
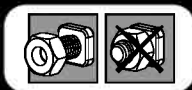
שלב 29א': קדח חורים בלוחות שימוקמו בדיוק במקבלים לחורים שבפרופילי המרזבים.

שלב 30: יישר את רגלי הפרופילים והתאם ברגים ומחברים לסוג הקרקע / הבסיס הספציפי שלך.

* נא להדק את כל הברגים היטב בסיום ההתקנה.

ט"ח

אין להדק את הברגים והאומים חלקים מס' 8192 & 466 עד תום תהליך ההרכבה.
שני האייקונים המצורפים מציינים אם הידוק הברגים נדרש או לא.



שים לב:

עיגון המוצר לקרקע חיוני ליציבות ועמידותו. תוקף האחריות תלוי בהשלמת שלב זה.

VIKTIGT

Var vänlig läs instruktionerna noggrant innan du börjar montera produkten. Vänligen utför instruktionerna enligt de steg som angivits i dessa instruktioner. Spara dessa instruktioner på ett säkert ställe för framtida referens.

Aktsamhets - och säkerhetsråd

- Av säkerhetsskäl rekommenderar vi starkt att produkten monteras av minst två personer.
- Vissa delar har metallkanter. Var försiktig vid hanteringen av de olika delarna. Använd alltid handskar, skor och säkerhetsglasögon under monteringen.
- Försök inte montera ihop Gazebo i blåsigt eller vått väderförhållande.
- Försök inte montera Gazebo om du är trött, tagit droger, mediciner eller alkohol, eller om du är benägen att bli yr.
- Gör dig av med alla plastpåsar på ett säkert sätt – håll dem borta från barn.
- Håll barnen borta från monteringsområdet.
- När du använder en stege eller motordrivna verktyg, säkerställ att du följer tillverkarens säkerhetsråd.
- Klättra eller stå inte på taket.
- Häng eller lägg inte på profilerna.
- Tunga föremål bör inte lutas mot stolparna.
- Håll tak och takrännor rena från snö, smuts och löv.
- Ett tungt snölager kan göra det farligt att stå under, eller i närheten av taket.
- Om färgen repades under montering kan den fixas.

Rengöringsinstruktioner

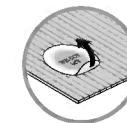
- Vid rengöring av Gazebo, använd ett mildt rengöringsmedel och skölj med kallt rent vatten.
- Använd inte aceton, rengöringsmedel innehållande slipmedel, eller andra specialmedel för att rengöra panelerna.
- Gör ren produkten när ihopsättningen är klar.

Före montering

- Välj plats noggrant innan du påbörjar monteringen.
- Markytan måste vara helt platt och jämn och ha en fast bas såsom betong, asfalt, däck etc.
- Sortera delarna och kontrollera gentemot listan över innehåll.
- Delarna bör läggas ut nära till hands. Lägg alla små delar (skruvar etc.) i en skål så att de inte försvinner.
- Kontakta dina lokala myndigheter hurvida tillstånd krävs innan byggnation av produkten.

Observera:

- Observera, att du monterar panelerna med den UV-skyddade sidan utåt (markerad med "THIS SIDE OUT") Ta bort klistermärken när panelerna är på plats.

**Under montering**

- i** När du stöter på informationsikonen, vänligen referera till relevant monteringssteg för ytterligare kommentarer och assistans.

Det är rekommenderat att använda en kartong eller annat mjukt material under det nedsänkta hörnet för att undvika repor och avskrapning av färg.

i Steg

Steg 8a: Varsamt sprid silikonet längs med tvärsnittet på på profilen och fäst ihop profilerna omedelbart. Det är rekommenderat att torka bort överblivet silikon.

Steg 10: Det är rekommenderat att använda en kartong eller liknande mjukt material under det nedsänkta hörnet för att undvika repor och flagnande färg.

* **Denna notering refererar även till steg 18.**

Steg 13+14: Valfritt - om du vill lägga till Palrams Gardiner eller Nät- set, var god och trä på plastclipsen igenom skenan i varje profil. (Palrams Gardiner / Nät- set medföljer ej) Det är inte möjligt att addera clipsen vid en senare tidpunkt, när produkten är komplett.

Steg 19+21: Vänligen notera att skruvarna bör sättas i från utsidan.

Steg 23b: Vänligen addera silikon på den inre sidan av del #8327.

Steg 24: Torka av panelen med en torr trasa, innan du fäster förseglingstejpen till panelens kanter.

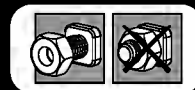
Steg 29a: Vänligen borra hål i panelerna placerade noggrant parallellt med hålen i rännans profil.

Steg 30: Vänligen balansera profilens ben och montera skruvar och pluggar som passar till ditt underlag.

* Dra åt alla muttrar när monteringen är klar.

Dra inte åt skruvar och muttrar (8192 & 466) tills monteringsprocessen är klar.

Dessa 2 ikoner indikerar om skruvarnas åtdragning krävs eller inte.



466



8192



Observera:

Förankring av denna produkt på marken är nödvändigt för stabilitet och styvhet. Det är nödvändigt att slutföra det här steget för att din garanti ska gälla.

VIKTIG

Les instruksjonene nøye før du begynner på monteringen av dette produktet. Følg stegene som forklart i instruksjonen. Oppbevar denne instruksjonen på et trygt sted, for fremtidig referanse.

sikkerhetsråd

- Av sikkerhetsgrunner anbefaler vi sterkt at produktet monteres av minst to personer.
- Noen deler har metallkanter. Vær forsiktig når du håndterer disse delene. Bruk alltid hansker, sko og sikkerhetsbriller ved montering.
- Ikke prøv å montere produkt under våte forhold eller ved mye vind.
- Ikke forsøk å montere produkt om du er trett, er påvirket av alkohol, narkotika eller medisiner, eller om du har lett for å bli svimmel.
- Kvitt deg med all plastposer, på en trygg måte – hold dem borte i fra barns rekkevidde.
- Hold barn borte fra monteringsområdet.
- Sikre at du følger produsentens sikkerhetsråd når du bruker stige eller elektroverktøy.
- Ikke klatre opp eller stå på taket.
- Tunge gjenstander bør ikke lenes mot pålene.
- Ikke heng eller legg på profilene.
- Hold tak og takrenner fri for snø, skitt og løv.
- Store snømengder på taket vil gjøre det utrygt å stå under, eller i nærheten.
- Hvis fargen ble riper under montering, kan den løses.

Rengjøringsinstruksjoner

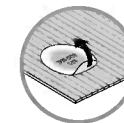
- For å rengjøre produkt, bruk et mildt vaskemiddel og skyll med kaldt, rent vann.
- Ikke bruk acetone, skuremidler eller andre spesialmidler til å rengjøre panelene.
- Rengjør produktet når monteringen er ferdig.

Før montering

- Velg grunnlaget med omhu før du monterer.
- Jordingens overflate må være helt flat og utjevnet og ha en solid base som betong, asfalt, dekk etc.
- Sorter delene og sjekk at du har alle delene som finnes på listen.
- Deler skal legges ut nær hånden. Hold alle små deler (skruer etc.) i en bolle slik at de ikke går seg vill.
- Sjekk med lokale myndigheter om tillatelser kreves for å sette opp produktet.

Merk:

- Vær oppmerksom på at du må installere panelene med den UV beskyttede siden ut (merket med «THIS SIDE OUT») Fjern klistremerkene i plastikk når panelene er på plass.

**Under forsamlingen**

i Under monteringen vil du møte på informasjonsikonet, hvor det henvises det til det relevante monteringsstrinnet for flere kommentarer og hjelp.

Det anbefales å bruke kartong eller et annet mykt materiale under det senkede hjørnet for å unngå riper og malingsskader.

Trinnene

Trinn 8a: Smør silikon forsiktig langs tverrsnittet av profilen og fest profilene sammen med en gang. Fjern overskytende silikon.

Trinn 10: Det er tilrådelig å bruke et kartongstykke eller annet mykt materiale under det senkede hjørnet for å unngå riper og at maling flakker av.

***Denne merknaden gjelder også Trinn 18**

Trinn 1314+: Tilleggsutstyr - hvis du ønsker å legge til Palrams gardiner eller netting, vennligst tre plastklemmene gjennom skinnen i hver profil. (Palrams gardiner / nettingsett er ikke inkludert) Det er ikke mulig å sette klipsene på etter at produktet er ferdigmontert.

Trinn 19+21: Merk at skruene skal skrues i fra utsiden.

Trinn 23b: Smør silikon på det innvendige feltet på del #8327 som vist.

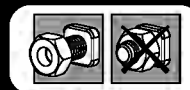
Trinn 24: Bruk en tørr klut til å tørke av panelet før du legger tetningsbåndet rundt panelets kanter.

Trinn 29a: Bor hull i panelene som skal plasseres nøyaktig parallelt med hullene på takrenneprofilene.

Trinn 30: Sett profilbena i vater, og bruk skruer og bolter som egner seg til underlaget.

*Stram alle skruer når du er ferdig med monteringen.

Ikke stram skruer og muttere (8192 & 466) før du er ferdig med monteringsprosessen. Disse to ikonene indikerer om det er nødvendig å stramme skruene

**Merk:**

Feste dette produktet i bakken for stabilitet og rigiditet. Det er påkrevd å følge dette steget for at garantien skal være gyldig.

TÄRKEÄÄ!

Lue nämä ohjeet huolellisesti ennen kuin aloitat tämän tuote kokoonpanon. Suorita vaiheet järjestyksellisesti esitettyjen ohjeitten mukaisesti. Tallenna nämä ohjeet myöhempää käyttöä varten.

Hoito ja turvaohjeet

- Turvallisuussyistä suosittelemme, että katoksen asennukseen osallistuu vähintään kaksi henkilöä.
- Joissain osissa on metallireunat. Ole varovainen kun käsittelet osia. Käytä asennuksen aikana aina suojakäsineitä, jalkineita sekä suojalaseja.
- Älä suorita asennusta tuulisella tai sateisella säällä.
- Älä aloita asennusta jos olet väsynyt, nauttinut lääkkeitä tai alkoholia, jos tunnet huimausta tai et muuten kykene asennukseen.
- Hävitä kaikki muovisuojat huolella - älä jätä niitä lasten ulottuville.
- Pidä lapset poissa asennuspaikalta.
- Kun käytät tikkaita tai sähkötyökaluja noudata aina valmistajan antamia turva- ja käyttöohjeita.
- Älä kiipeä tai seiso katoksen katolla.
- Älä aseta raskaita kappaleita nojaamaan pystytolppia vasten.
- Kysy tarvittaessa paikallisten viranomaisien lupaa katoksen pystyttämiseen.
- Pidä katto ja räystäs puhtaana lumesta, lehdistä ja muusta roskasta.
- Katon alla, tai ympärillä seisominen voi olla vaarallista jos katon päällä on raskas lumi.
- Jos väri naarmuuntuu asennuksen aikana, se voidaan kiinnittää.

Puhdistusohjeet

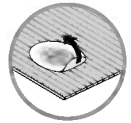
- Puhdista tuote miedolla pesuaineliuksella ja huuhtelee puhtaalla vedellä.
- Älä käytä paneelin puhdistukseen asetonia, hankaavia tai muita erikoispesuaineita.
- Puhdista tuote kokoamisen jälkeen.

Ennen kokoamista

- Valitse paikka huolellisesti ennen kokoamista.
- Maan pinnan on oltava täysin tasainen ja suora, ja perustan oltava kiinteä, kuten betoni, asfaltti, puukansi, jne.
- Lajittele osat ja tarkasta ohjeen mukainen sisältö.
- Osat on sijoitettava käden ulottuville. Pidä kaikki pienet osat (ruuvit yms.) astiassa, jotta ne eivät pääse hukkumaan.
- Kysy neuvoa paikallisilta viranomaisilta koskien mahdollisia ennen tuotteen kokoamista tarvittavia lupia.

**Huomio:**

- Varmista, että asennat paneelit UV-suojattu puoli ulospäin (merkitty tekstillä "THIS SIDE OUT") Poista muovitarrat kun paneelit ovat paikoillaan.



Kun havaitset lisätietokuvakkeen, huomioi sen kohdan asennukseen tarkoitetut lisäohjeet ja neuvot.

Aseta katoksen osat asennuksen ajaksi pehmeälle alustalle, jotta ne eivät naarmuunnu tai vahingoitu ennen asennusta.

**Vaiheet**

Vaihe 8a: Levitä silikoni huolellisesti profiilin poikkileikkaukseen ja liitä profiilit yhteen. On suositeltavaa pyyhkiä ylimääräinen silikoni pois.

Vaihe 10: On suositeltavaa käyttää kartonkia tai muuta pehmeää materiaalia alennetussa kulmassa, estääksesi naarmut ja maalin kuoriutumisen.

***Tämä huomio viittaa vaiheeseen 18**

Vaiheet 13+14: Valinnaista - Jos haluat lisätä Palramin Verhot tai Verkko setin, laita muoviklipsit tangon/kiskon läpi jokaisesta profiilistä. (Palramin Verhot / Verkko Setti ovat erilliset).

Et voi kiinnittää klipsejä myöhemmin, kun tuote on kasattu täysin.

Vaiheet 19+21: Huomioi että ruuvien kiinnittäminen tulee tehdä ulkopuolelta.

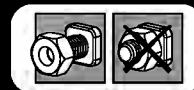
Vaihe 24: Pyyhi paneli kuivalla rätillä, ennen kuin kiinnität tiivistenauhan panelin reunaan.

Vaihe 23b: Lisää silikonia osan #8327 sisäosaan kuvan mukaisesti.

Vaihe 29a: Pora reiät paneeleihin, niin että ne ovat yhdensuuntaisia sadevesikourujen profiilien kanssa.

Vaihe 30: Tasoita profiilin jalat ja käytä ruuveja että tuppeja soveltuen maatyyppiin.

* Kiristä kaikki ruuvit asennuksen loppuun.



Älä kiristä ruuveja eikä muttereita (8192 & 466) ennenkuin kokoonpanoprosessi on saatettu päätökseen. Nämä 2 kuvakkeet ilmaisevat tarvitaanko kiristää ruuveja vai ei

Huomaa:

tuotteen ankkurointi maahan on välttämätöntä sen vakauden ja jäykkyyden kannalta. Se vaaditaan tässä vaiheessa, jotta takuu olisi voimassa.

VIGTIGT

Læs venligst vejledningen omhyggeligt, inden du begynder at montere dette produkt. Udfør venligst trinene i den rækkefølge de er angivet i vejledningen. Opbevar denne vejledning et sikkert sted for fremtidig reference.

Råd omkring sikkerhed og vedligeholdelse

- Af sikkerhedsårsager anbefaler vi kraftigt at dette produkt monteres af minimum 2 personer.
- Nogle dele har metalkanter. Udvis venligst forsigtighed, når disse komponenter håndteres. Bær altid handsker, sko og beskyttelsesbriller under montering.
- Forsøg ikke at montere produkt i blæsevej, eller under våde forhold.
- Forsøg ikke at samle produkt, hvis du er træt, har taget stoffer, medicin, eller alkohol, eller hvis du lider af svimmelhed.
- Bortskaf alle plastikposer på sikker vis - hold dem uden for børns rækkevidde væk.
- Hold børn væk fra monteringsområdet.
- Når du anvender en trappestige, eller elektriske værktøjer, så vær sikker på at du følger producentens sikkerhedsanvisninger.
- Kravl eller stå ikke på taget.
- Tunge genstande bør ikke lænes op ad pælene.
- Hold taget og tagrenden fri for sne, snavs og blade.
- Det er farligt at stå under eller tæt ved taget, hvis det er belastet af store mængder sne.
- Hvis farve blev ridset under montage, kan den løses.

Rengøringsvejledning

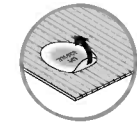
- Anvend en mild rengøringsopløsning, for at rengøre havepavillonen, og skyl med rent koldt vand.
- Anvend ikke acetone, slibende rengøringsmidler, eller andre specialrengøringsmidler til at rengøre panelerne.
- Rengør produktet, når monteringen er udført.

Før montering

- Vælg stedet omhyggeligt inden du påbegynder samlingen.
- Gulvoverfladen skal være helt flad og vandret, og have solid grund under sig såsom beton, asfalt, etagedæk osv.
- Sorter delene og kontroller dem i forhold til indholdslisten.
- De forskellige dele bør lægges ud, så de er lettilgængelige. Put alle de små dele (skruer osv.) i en skål, så de ikke bliver væk.
- Henvend dig venligst til de lokale myndigheder hvis en tilladelse er påkrævet inden produktet konstrueres.

**OBS:**

- Bemærk venligst at du skal installere panelerne med den UV-beskyttede side ud ad (markeret med "THIS SIDE OUT")
Fjern plastikklistermærkerne efter montering af panelerne.

**Under montering**

Når du møder informations-ikonet, så se venligst det relevante monteringstrin for yderligere kommentarer og assistance.

For at undgå ridser eller skader, anvend en et blødt underlag under delene under montering.

**Trin**

Trin 8a: Spred forsigtigt silikone langs tværsnittet på profilen og sæt øjeblikkeligt profilerne sammen. Det er anbefalet at tørre det overskydende silikone af.

Trin 10: Det er anbefalet at bruge karton eller et andet blødt materiale under det sænkede hjørne for at undgå ridser og afskalning af maling.

*Dette notat refererer til trin 18

Trin 13+14: Valgfrit – hvis du ønsker at tilføje Palrams Gardin- eller Netsæt, venligst fastslå plastikklipsene til rækværket i hver profil. (Palrams Gardin- / Netsæt følger ikke med). Det er ikke muligt at tilføje clipsene senere, såsnart produktet er blevet samlet.

Trin 19+21: Bemærk venligst at skruernes skal indsættes udefra.

Trin 23b: Tilføj silikone på indersiden af del nr. 8327 som vist på billedet.

Trin 24: Brug en tør klud til at tørre panelet, inden du lægger tætningsbåndet på panelernes kanter.

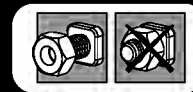
Trin 29a: Bor venligst huller i panelerne som skal placeres helt parallelt med hullerne i tagrendens profil.

Trin 30: Placer venligst profilens ben og tilpas skruerne og rawplugsene til dit specifikke underlag.

* Spænd alle møtrikkerne efter samlingen.

Nedofahajte skrutky a matice (8192 & 466) až do dokončenia procesu montáže.

Tieto 2 ikony označujú, či je potrebné skrutky dotiahnuť alebo nie

**Bemærk venligst:**

Forankring af dette produkt til jorden er afgørende for dets stabilitet og styrke. For at sikre gyldigheden af din garanti, kræves det, at du gennemfører dette trin.

BELANGRIJK!

Alstublieft lees deze handleiding voor u begint met het assembleren van het product.
Alstublieft volg de stappen in de volgorde zoals vermeld staat in deze instructie.
Bewaar deze instructies op een goede plek.

Veiligheid en voorzorgsmaatregelen

- Vanwege veiligheidsredenen is het advies om dit product met minimaal twee personen te assembleren.
- Wees voorzichtig, sommige metalen onderdelen hebben scherpe randen. Draag tijdens de complete assemblage veiligheid schoenen-, bril en handschoenen.
- Probeer niet de Artikel tijdens winderig of regenachtig weer op te bouwen.
- Niet opbouwen bij vermoeidheid, wanneer onder invloed van drugs, medicatie of alcohol, of bij duizeligheid tijdens het bukken.
- Verwijder de plastic verpakking veilig en houdt deze buiten bereik van kinderen.
- Laat kinderen niet in de buurt van tijdens de opbouw.
- Bij het gebruik van trapladders of elektrisch gereedschap hanteer dan altijd de bijbehorende veiligheidsinstructies.
- Niet op het dak staan of klimmen.
- Hang niet op of leg op de profielen.
- Geen zware voorwerpen tegen de staanders plaatsen.
- Houdt de goot vrij van bladeren, sneeuw en vuil.
- Zware sneeuwbelasting op het dak kan het onveilig maken om eronder of in de buurt ervan te staan.
- Als de kleur tijdens de montage is bekrast, kan deze worden opgelost.

Schoonmaak instructies

- Om de Artikel schoon te maken, gebruik slecht milde reinigers en spoel dit af met schoon en koud water.
- Gebruik geen aceton, schurende detergents of andere speciale middelen voor het reinigen van de panelen.
- Maak het product schoon na assemblage.

Vóór de vergadering

- Kies deze locatie zorgvuldig voordat u begint met de montage.
- Het grondoppervlak moet perfect vlak en waterpas zijn en een stevige ondergrond hebben zoals beton, asfalt, een dek enz.
- Sorteert de onderdelen en controleer dit met de materiaallijst
- Onderdelen moeten dicht bij de hand liggen. Bewaar alle kleine onderdelen (schroeven, enz.) in een kom zodat je ze niet verliest.
- Raadpleeg uw plaatselijke autoriteiten of er bepaalde vergunningen vereist zijn voordat u het product gaat bouwen.

⚠ Attentie:

Let op: installeer de panelen met de kant met UV-bescherming naar buiten gericht (gemarkeerd met "THIS SIDE OUT") Verwijder de plastic stickers wanneer de panelen op hun plaats zitten.

**Tijdens de Assemblage**

i Wanneer dit informatie icoon vermeldt staat, refereer naar de relevante assemblagestap voor bijbehorende opmerkingen en assistentie.

Gebruik een zachte ondergrond voor de onderdelen om krassen en beschadigingen te voorkomen.

i Stappen

Stap 8a: Verspreid silicone voorzichtig langs de doorsnede van het profiel en bevestig de profielen onmiddellijk aan elkaar. Het is aan te raden om de extra residu-siliconen af te vegen.

Stap 10: Het wordt aanbevolen om een karton of ander zacht materiaal onder de verlaagde hoek te gebruiken om krassen en schilferen van verf te voorkomen.

*Deze opmerking verwijst ook naar stap 18

Stappen 13 + 14: Optioneel - als u Palram's Gordijnen of Netten Set wilt toevoegen, schuif dan de plastic clips door de rail in elk profiel. (Palram's Gordijnen/Netten Set worden niet meegeleverd). Het is niet mogelijk om de clips op een later tijdstip toe te voegen, als het product eenmaal volledig is gemonteerd.

Stappen 19 + 21: Houd er rekening mee dat de schroeven moeten worden ingeschoven vanaf de buitenkant.

Stap 23b: Voeg silicone toe aan de binnenkant van deel # 8327 zoals afgebeeld.

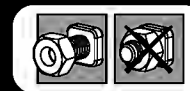
Stap 24: Gebruik een droge doek om het paneel af te vegen alvorens de afdichtingstape aan te brengen aan de randen van het paneel.

Stap 29a: Boor gaten in de panelen om exact evenwijdig aan de gaten in de profielen van de dakgoten te worden geplaatst.

Stap 30: Stel de pootjes van het profiel waterpas en pas schroeven en pluggen aan op het specifieke grondtype.

* Draai de moeren aan en de assemblage is voldaan.

Draai schroeven en moeren (8192 & 466) niet vast voordat het montageproces compleet is. Deze 2 icoontjes geven +B5 aan of het vastdraaien van schroeven is vereist.



Let op:

Verankering van dit product aan de grond is van essentieel belang voor de stabiliteit en stevigheid. Deze fase dient te worden voltooid, om uw garantie geldig te laten blijven.

IMPORTANTE

Si prega di leggere attentamente le istruzioni prima di iniziare a montare questo prodotto. Si prega di andare passo passo nell'ordine indicato in queste istruzioni. Conservare le istruzioni in un luogo sicuro per un futuro riferimento.

Consigli di cura e sicurezza

- Per motivi di sicurezza si consiglia vivamente che il prodotto sia assemblato da almeno due persone.
- Alcuni componenti hanno dei bordi in metallo. Si prega di prestare attenzione quando si maneggiano questi componenti. Indossare sempre guanti, scarpe e occhiali di protezione durante il montaggio.
- Non cercare di montare il Prodotto in presenza di vento o pioggia.
- Non tentare di montare il Prodotto se siete stanchi, avete preso droghe, farmaci o alcool, o se siete inclini a vertigini.
- Smaltire tutti i sacchetti di plastica in modo sicuro - tenerli lontani dalla portata dei bambini.
- Tenere i bambini lontani dalla zona di assemblaggio.
- Quando utilizzate una scala o strumenti di potenza, assicuratevi di seguire i consigli di prudenza del produttore.
- Non salite o rimanete in piedi sul tetto.
- Gli articoli pesanti non devono essere appoggiati contro i pali.
- Tenere tetto e grondaie pulite da neve, sporco e foglie.
- Un forte carico di neve sul tetto può rendere pericoloso stare al di sotto o nelle vicinanze.
- Se la vernice si è graffiata durante il montaggio può essere riparata.

Istruzioni per la pulizia

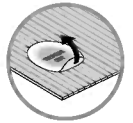
- Per pulire il Prodotto, utilizzare un detergente delicato e risciacquare con acqua pulita fredda.
- Non utilizzare acetone, detergenti abrasivi o altri detergenti speciali per la pulizia dei pannelli.
- Pulisci il prodotto una volta che il montaggio è completo.

Prima dell'Assemblea

- Scegliete con cura il vostro luogo di montaggio prima di assemblare.
- Il terreno delle superficie deve essere perfettamente piatto e livellato e deve avere una solida base come cemento, asfalto, terra, ecc.
- Ordinare i componenti e verificare con l'elenco contenuto
- Le parti devono essere poste a portata di mano. Conservare tutte le piccole parti (viti, ecc.) in una bacinella per evitare di perderle.
- Si prega di consultare le vostre autorità locali in caso siano richiesti permessi prima di costruire il prodotto.

⚠️ Attenzione:

- Ti preghiamo di notare che i pannelli vanno installati con il lato protezione raggi UV verso l'esterno (segnato con la scritta "THIS SIDE OUT") Rimuovi l'adesivo di plastica mentre i pannelli sono in posizione.

**Durante il Montaggio**

i Quando si incontra l'icona informazioni, fare riferimento alla relativa fase di montaggio per commenti e assistenza aggiuntivi.

Durante il montaggio utilizzare una superficie morbida sotto le parti per evitare graffi e danni.

i Passi

Passo 8a: Stendi con cautela il silicone lungo la sezione trasversale del profilo e collega immediatamente i profili insieme. Si consiglia di pulire il silicone residuo.

Passo 10: Si consiglia di utilizzare un cartone o altro materiale malleabile sotto l'angolo abbassato per evitare graffi e scrostamento della vernice.

* Questa nota si riferisce anche al punto 18

Passi 13 + 14: Facoltativo: se si desidera aggiungere le tende di Palram o il set di reti, inflare le clip di plastica attraverso la guida di ciascun profilo. (Palram's Curtains / Netting Set non sono forniti). Non è possibile aggiungere le clip in un secondo momento, una volta che il prodotto è completamente assemblato.

Passi 19 + 21: Si prega di notare che l'inserimento delle viti dovrebbe essere effettuato dall'esterno.

Passo 23b: Si prega di aggiungere silicone sull'area interna della parte # 8327 come illustrato.

Passo 24: Utilizzare un panno asciutto per pulire il pannello prima di attaccare il nastro sigillante ai bordi dei pannelli.

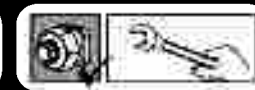
Passo 29a: Si prega di effettuare dei fori nei pannelli per posizionarli esattamente parallelamente ai fori nei profili delle grondaie.

Passo 30: Si prega di livellare le gambe del profilo e adattare le viti e i tasselli al tuo tipo di terreno specifico.

* Si prega di serrare tutte le viti al termine del montaggio.

Non serrare viti e dadi (8192 & 466) fino alla fine del processo di assemblaggio.

Queste 2 icone indicano se è necessario o meno serrare le viti

**Nota bene:**

il fissaggio di questo prodotto a terra è essenziale per ottenere stabilità e rigidità. Affinché la garanzia sia valida è necessario completare questo passaggio.

DÔLEŽITÉ

Pred začatím montáže tohto výrobku si, prosím, dôkladne prečítajte tieto pokyny. Skôr, než začnete s montážou výrobku, si dôkladne prečítajte tieto pokyny. Kroky vykonávajte v poradí uvedenom v týchto pokynoch. Pokyny si odložte na bezpečné miesto, aby ste ich mohli v budúcnosti znova použiť.

Rady ohľadne starostlivosti a bezpečia

- Z dôvodu bezpečnosti výrazne odporúčame, aby výrobok montovali aspoň dvaja ľudia.
- Niektoré časti majú kovové hrany. Pri zaobchádzaní s časťami buďte opatrní. Počas montáže vždy noste rukavice, topánky a bezpečnostné okuliare.
- Nesnažte sa altánok zmontovať počas veterného počasia alebo vlhka.
- Nepokúšajte sa o montáž altánku, ak ste unavený, užili ste lieky, drogy alebo alkohol, alebo ak máte sklon k závratom.
- Bezpečne odstráňte všetky plastové obaly – udržiňte ich mimo dosahu malých detí.
- Udržujte deti mimo oblasti montáže.
- Pri používaní schodkového rebríka alebo elektrického náradia sa ubezpečte, že nasledujete bezpečnostné pokyny výrobcu.
- Nelezte na strechu a nestavajte sa na ňu.
- Neopierajte ani nekladajte na profily.
- O opory neopierajte ťažké predmety.
- Strechu a odkvapy čistite od snehu, špiny a lístia.
- Ak je na streche veľa ťažkého snehu, môže byť nebezpečné stáť či už pod ňou alebo v jej blízkosti.
- Pokiaľ bola farba poškodená počas montáže, môže byť fixovaná.

Pokyny na čistenie

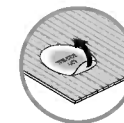
- Na vyčistenie výrobku použite jemný roztok saponátu s vodou a opláchnite ho čistou studenou vodou.
- Na čistenie panelov nepoužívajte acetón, abrazívne čističe alebo iné špeciálne čistiace prostriedky.
- Po ukončení montáže vyčistite výrobok.

Pred montážou

- Miesto montáže si opatrne vyberte skôr, než s montážou začnete.
- Povrch zeme musí byť dokonale rovný a musí mať pevnú základňu, napríklad betón, asfalt, plošinu, atď.
- Zoradte si všetky časti a porovnajte ich so zoznam častí.
- Súčiastky si rozložte tak, aby ste ich mali poruke. Malé súčiastky (šrúby, atď.) dajte do misky, aby sa nestratili.
- Prosím, poraďte sa so svojím miestnym orgánom prípadné povolenie je potrebné vystať zápojom.

**Pozor:**

- Panely inštalujte s UV chránenou stranou smerom von (označenie „THIS SIDE OUT“) Po umiestnení panelov odstráňte plastovú nálepku.

**Počas montáže**

Keď narazíte na informačnú ikonu, riadte sa, prosím, náležitým krokom montáže, pri ktorom nájdete ďalšie komentáre a pomoc.

Počas montáže použite pod časťami mäkký povrch, aby ste sa vyhli poškrabaniu a poškodeniu.

**Kroky**

Krok 8a: Silikón naneste opatrne pozdĺž prierezu profilu a ihneď spojte profily dokopy. Odporúča sa vyčistiť extra zvyšky silikónu.

Krok 10: Odporúčame vám dať do dolnej časti kartón alebo iný mäkký materiál dolnej časti kartón alebo iný mäkký materiál, aby nedošlo k poškrabaniu a odlupovaniu farby.

***Táto poznámka tiež patrí ku kroku 18**

Kroky 13 +14: Voliteľné - Ak si prajete doplniť sadu záclon či závesov Palram, prosím zasuňte plastové spony do koľajničiek v každom profile (sada záclon / závesov Palram nie je dodávaná s výrobkom).

Akonáhle je výrobok postavený, svorky už nie je možné pridať.

Kroky 19 +21: Upozorňujeme vás, že skrútkovanie skrutiek je treba urobiť zvonka.

Krok 23b: Naneste silikón na vnútorný okraj časti # 8327, tak ako je znázornené na obrázku.

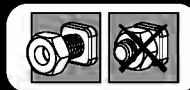
Krok 24: Pred pripnutím tesniacej pásky na hrany panela, použite prosím suchú handričku na jeho utretie.

Krok 29a: Vyvrtajte otvory do panelov tak, aby boli umiestnené paralelne s otvormi v profile žlabu odtoku.

Krok 30: Vyrovnejte, prosím, nohy profilov a prispôbte skrutky a hmoždinky tak, aby vyhovovali vášmu špecifickému typu podlažia.

*Na konci montáže, prosím, dotiahnite všetky skrutky.

Nedoťahujte skrutky a matice (8192 & 466) až do dokončenia procesu montáže. Tieto 2 ikony označujú, či je potrebné skrutky dotiahnuť alebo nie

**Vezmite prosím:**

na vedomie: Ukotvenie tohto výrobku na zem, je potrebné pre jeho stabilitu a tuhosť. Vyžaduje sa na dokončenie tejto fázy, aby platila záruka.

POMEMBNO

Pazljivo preberite ta navodila, preden začnete sestavljati ta izdelek. Izvedite korake v zaporedju, kot je navedeno v teh navodilih. Ta navodila shranite na varnem mestu za kasnejšo uporabo.

Varnostni nasvet

- Zaradi varnostnih razlogov močno priporočamo, da izdelek sestavljata najmanj dve osebi.
- Nekateri deli lahko imajo ostre robove. Pri ravnanju s komponentami bodite previdni. Vedno nosite rokavice, čevlje, zaščitna očala in dolge rokave, ko sestavljate ali izvajate vzdrževanje vašega izdelka.
- Izdelka ne poskušajte sestaviti v vetrovnih ali mokrih pogojih.
- Izdelka ne poskušajte sestaviti, če ste utrujeni, ste zaužili droge, zdravila ali pili alkohol, ali če ste nagnjeni k omotici.
- Varno odstranite vse plastične vrečke - hranite jih izven dosega majhnih otrok.
- Otroke držite stran od območja za sestavljanje.
- Pri uporabi lestve ali električnih orodij se prepričajte, da upoštevate varnostne nasvete proizvajalca.
- Ne vzpenjajte se ali stojte na strehi.
- Ne obešajte se ali ležite na profilih.
- Ne naslanjajte težkih predmetov na drogove.
- Na strehi in v žlebovih se ne sme nabrati sneg, umazanija in listi.
- Zaradi visoke obremenitve s snegom na strehi, se lahko pojavi nevarnost za stanje pod ali v bližini strehe.
- Če se med sestavljanje barva odlušči, lahko to popravite.

Navodila za čiščenje

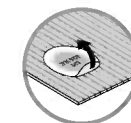
- Za čiščenje izdelka uporabite blago raztopino detergenta in sperite s hladno čisto vodo.
- Za čiščenje plošč ne uporabljajte acetona, abrazivnih čistil ali drugih posebnih detergentov.
- Očistite izdelek, ko je sklop sestavljen.

Pred sestavljanjem

- Preden začnete sestavljanje, previdno izberite mesto postavitve.
- Površina tal mora biti povsem ravna in izravnana in imeti trdno podlago, kot je npr. beton, asfalt, krov itd.
- Razvrstite dele in preverite seznam delov.
- Dele razprostrite v bližini. Vse majhne dele (vijake itd.) shranjujte v posodo, da se ne izgubijo.
- Prosimo, obrnite se obrnite na lokalne organe, če so potrebna dovoljenja pred postavitvijo izdelka.

Pozor:

- Prepričajte se, da namestite plošče z UV zaščiteno stranjo (označen "THIS SIDE OUT") navzven in odstranite nalepko, ko so plošče nameščene.

**Med sestavljanjem**

- i** Ko naletite na ikono informacij, si oglejte ustrezen korak montaže za dodatne pripombe in pomoč.

Med sestavljanjem položite mehko podlago pod dele, da se izognete praskam in poškodbam.

Koraki

Korak 8a: Previdno razširite silikon vzdolž preseka profila in takoj sestavite profile. Priporočamo je, da odvečni silikon obrišete.

Korak 10: Priporočamo, da pod spodnjim kotom uporabite karton ali drug mehak material, da preprečite praske in luščenje barve.

***Ta opomba se prav tako nanaša na 18. korak.**

Korak 13+14: Izbirno - če želite dodati zaveso ali komplet mrež Palram, napeljite plastične sponke skozi tirnico v vsak profil.

(Zaveso ali komplet mrež Palram niso priloženi).

Ko je izdelek v celoti sestavljen, dodajanje sponk več ni možno.

Korak 19 + 21: Upoštevajte, da morate vijake vstaviti z zunanje strani.

Korak 23b: Prosimo, dodajte silikon na notranjo stran dela # 8327, kot je prikazano.

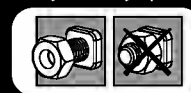
Korak 24: Prosimo obrišite ploščo s suho cunjjo, preden nanasete tesnilni trak na njene robove.

Koraki 29a: Luknje v plošče izvrtajte tako, da bodo natančno vzporedno z luknjami v profilih žlebov.

Korak 30: Izravnajte noge profila in prilagodite vijake in čepe na vašo posebno vrsto tal.

* Ko zaključite montažo, privijte vse vijake.

Ne pritegnite vijakov in matic (8192 in 466), dokler ne zaključite postopka sestavljanja. Ti 2 ikoni označujeta, ali je potrebno pritegovanje vijakov ali ne.

**Opomba:**

Sidranje tega proizvoda v tla je bistvenega pomena za njegovo stabilnost in togost. To fazo morate dokončati, da bo vaša garancija veljavna.

OLULINE

Palun tutvuge käesolevate juhistega põhjalikult enne seda, kui alustate selle toote kokkupanemist. Palun teostage nimetatud sammud käesolevates juhistes mainitud järjekorras. Palun hoidke käesolevad juhised turvalises kohas alles, et tulevikus neid kasutada.

Ohutusnõuanded

- Ohutuskalutlustel soovitage toodet kokku panna vähemalt kahel inimesel.
- Mõnel osal võivad olla teravad ääred. Palun olge koostisosade käsitsemisel ettevaatlik. Kandke oma toodet kokku pannes või selle juures hooldustöid teostades alati kindaid, jalanõusid, ohutusprille ja pikki varrukaid.
- Ärge üritage toodet kokku panna tuulistes või märgades tingimustes.
- Ärge üritage toodet kokku panna, kui olete väsinud, olete tarbinud uimasteid, ravimeid või alkoholi, või kui muutute kergesti uimaseks.
- Vabanegge kõigist plastikkottides turvaliselt - vältige nende sattumist väikeste laste käeulatusse.
- Vältige laste sattumist eseme kokkupanemisalale.
- Kasutades treppredelit või elektrilisi tööriistu, veenduge, et järgite tootja ohutusjuhiseid.
- Ärge ronige katusele ega seiske katusel.
- Ärge rippuge ega lebage profiilidel.
- Raskeid artikleid ei tohiks nõjatuda postide vastu.
- Hoidke katus ja renn lumest, mustusest ja lehtedest puhtana.
- Raske lumekoorem katusel võib muuta katuse all või selle läheduses seismise eaturvaliseks.
- Kui kokkupanekul on värvikihti kriimustatud, siis on seda võimalik parandada.

Puhastusjuhised

- Tootet puhastamiseks kasutage pehmet pesuvahendilahust ja küürige toodet puhta külma veega.
- Ärge kasutage paneelide puhastamiseks atsetooni, abrasiivseid puhastusaineid ega muid erilisi detergente.
- Puhastage toodet siis, kui selle kokkupanek on lõppenud.

Enne kokkupanekut

- Valige kokkupaneku eelselt hoolikalt selleks sobiv koht.
- Aluspind peab olema täiesti tasane ja kindel ning tugeva põhjaga, nagu asfalt, betoon, tekk jms.
- Sorteerige osad ära ja kontrollige, et kõik osade nimekirjas leiduvad osad on olemas.
- Osad tuleks laiali laotada enda ligidale. Hoidke väikeseid osi (kruvid jne) kausis, et need kaduma ei läheks.
- Palun konsulteerige oma kohalike võimudega, kui toote kokkupanekuks on tarvis lubasid.

**Tähelepanu:**

- Palun veenduge selles, et paigaldate UV-kaitsega paneelid nii, et UV-kaitse (märgitud kui "THIS SIDE OUT") jääks väljapoole, eemaldage kleebis siis, kui paneelid on omal kohal.

**Kokkupaneku ajal**

Kohates teabeikooni, pöörduge lisakommentaari või abi saamiseks vastava kokkupanekusammu juurde.

Kokkupaneku ajal kasutage osade all pehmet pinda, et vältida osade kriimustamist ja kahjustamist.

**Sammud**

Samm 8a: Kandke silikoon ettevaatlikult profiili ristlõikele ja kinnitage profiilid kohe teineteise külge. Soovitatav on ülejääv silikoon ära pühkida.

Samm 10: Madalama nurga alla on soovitatav asetada kartong või muu pehme materjal, et vältida kriimustumist ja värvi koorumist.

***See märkus kehtib ka sammu 18 kohta**

Sammud 13 + 14: Valikuline - kui soovite lisada Palrami kardinaid või tasaarvelduse, siis palun viige plastikklambrid läbi iga profiili raja.

(Palrami kardinaid / tasaarveldus ei kuulu komplekti).

Klambreid ei ole võimalik hiljem, kui toode on täielikult kokku pandud, lisada.

Sammud 19 + 21: Palun pange tähele, et kruvide sisestamine peaks toimuma väljastpoolt.

Samm 23b: Palun lisage silikooni osa #8327 sisemisele piirkonnale, nii nagu joonisel kirjeldatud.

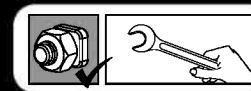
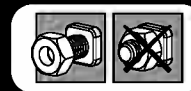
Samm 24: Palun kasutage kuiva lappi paneeli pühkimiseks enne tihenduslindi kinnitamist paneelide servadele.

Samm 29a: Palun puurige paneelidesse augud täpselt paralleelselt rennide profiilide aukudega.

Samm 30: Palun tasandage profiili toed ja reguleerige kruvid ja prundid vastavalt spetsiifilisele pinnasetüübile.

* Palun tihendage kokkupaneku lõpetamisel kõiki kruvisid.

Ärge tihendage kruvisid ja mutreid (8192 & 466) enne kokkupaneku lõppu. Need 2 ikooni näitavad, kas kruvisid tuleb tihendada või mitte.

**Märkus:**

Toode tuleb selle stabiilsuse ja jäikuse tagamiseks ankurdada maa külge. See etapp tuleb lõpuni viia selleks, et tagada garantii kehtivus

FONTOS

A termék összeállítása előtt kérjük, olvassa át alaposan ezeket az utasításokat. A lépéseket az útmutatónak megfelelő sorrendben végezze el. Tartsa meg ezt az útmutatót egy biztonságos helyen, hogy később is használhassa.

Kezelési és biztonsági tanácsok

- Biztonsági okokból javasoljuk, hogy a terméket legalább két ember szerelje össze.
- Egyes részek fémszegélyekkel rendelkeznek. Kérjük, legyen óvatos az alkatrészekkel való munka során. Mindig viseljen kesztyűt, cipőt és védőszemüveget az összeszerelés során.
- Ne kísérelje meg a termék szeles, vagy nedves körülmények között összeszerelni.
- Ne próbálja meg összeszerelni a termék, ha fáradt, ha kábítószert fogyasztott, ha gyógyszert vett be, vagy alkoholt fogyasztott, vagy ha hajlamos a szédülésre.
- Az összes műanyag zacskót óvatosan távolítsa el - tartsa ezeket távol a kisgyermekektől.
- Tartsa távol a gyermekeket az összeszerelési területtől.
- Ha létrát, vagy elektromos kéziszerszámokat használ, ügyeljen arra, hogy mindig kövesse azon gyártók biztonsági előírásait.
- Ne másszon fel, vagy álljon a tetőre.
- Ne akassza le, ne feküdjön a profilokra.
- Nehéz tárgyakat nem szabad a pilléreknek támasztani.
- Tartsa tisztán a tetőt és az ereszcatornákat tisztítsa meg a hótól és levelektől.
- A tetőn lévő nehéz hó miatt nem biztonságos a tető alatt és a közelében állni.
- Ha az összeszerelés során megkarcolódik a festés, az a későbbiekben javítható.

Tisztítási útmutató

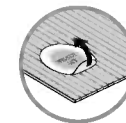
- Amikor a termék tisztításra szorul, használjon enyhe tisztítószeres oldatot, majd öblítse le hideg, tiszta vízzel.
- A panelek tisztításához ne használjon acetont, súrolószereket, vagy egyéb speciális tisztítószereket.
- A terméket csak a felszerelést követően tisztítsa meg.

Előkészület az összeszereléshez

- Mielőtt megkezdené az összeszerelést, gondosan válassza meg annak helyét.
- A alapnak tökéletesen síknak és egyenletesnek, valamint szilárdnak kell lennie, például beton, aszfalt, hajópadló stb.
- Ellenőrizze az alkatrészeket a tartalomjegyzéket alapján.
- Az alkatrészeket lehetőleg a közelben helyezze el. Tartsa a kis alkatrészeket (csavarokat stb.) egy tálban, hogy ne vesszenek el.
- Kérjük, forduljon a helyi hatósághoz, ha engedélyköteles az termék felépítése.

**Figyelem:**

- Győződjön meg róla, hogy a paneleket az UV védett oldalával felfele helyezze el (mely a "THIS SIDE OUT" jelzéssel lett ellátva), Amint a táblák a helyükre kerültek, vegye le róluk a műanyag matricákat.

**A szerelés során**

Ha az információs ikont látja, keresse ki a rá vonatkozó összeszerelési lépést a további megjegyzések vagy segítség megtekintéséhez.

Az összeszerelés során használjon valamilyen puha borítást a talajon, hogy elkerülje az alkatrészek megkarcolódását, vagy egyéb károkat.

Lépések

8a lépés: Óvatosan vigyen fel szilikonos ragasztót a szelvény keresztmetszetére, majd ezután rögtön illessze össze a szelvényeket. Ajánlatos letörölni a felesleges szilikon.

10. lépés: Javasolt kartonpapír, vagy más puha anyag használata a leeresztett sarok alatt, így elkerülhetőek a karcolódások és a festék lehorzsolódása.

*Ez a megjegyzés a 18. lépésre is vonatkozik

13. és 14. lépés: Opcionális - Ha Palram függőnyt vagy hálósztetet is fel kíván szerelni, csavarja át a műanyag csatokat a sínen minden szelvényre. (A Palram függőnye / hálósztette nincs a csomagolásban).

A termék végső összeszerelése után már nincs lehetőség a csatok felrögzítésére.

19. és 21. lépés: Ne feledje, hogy a csavarokat kívülről kell behelyezni.

23b lépés: Vigyen fel szilikon a # 8327 számú alkatrész belső felére az ábrának megfelelően:

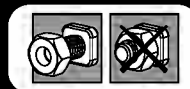
24. lépés: Kérjük a szigetelő szalag felragasztása előtt egy száraz ruhadarabbal törölje át a panelt éleit.»

29a lépés: Fúrjon lyukakat a szelvényekbe, ezeket a csatorna szelvényeinek furataival kell párhuzamba állítani.

30. lépés: Állítsa egyenesre a szelvény lábait, majd állítsa a csavarokat és a kupakokat az adott talajtípushoz.

* Az összeszerelés végén szorítson meg minden csavart még egyszer.

Ne húzza meg a csavarokat és anyákat (8192 és 466) az összeszerelés befejezéséig. Ezek a két ikon jelzi, hogy szükséges-e a csavarok meghúzása.

**jegyzet:**

A termék rögzítése a talajhoz elengedhetetlen annak stabilitásához és merevségéhez. Ezt a jótállás érvényesítése érdekében is el kell végezni.

Ważne

Przed przystąpieniem do montażu produktu prosimy o uważne zapoznanie się z instrukcją oraz o przeprowadzanie poszczególnych etapów montażu w kolejności określonej w niniejszej instrukcji. Zachowaj tę instrukcję w bezpiecznym miejscu do przyszłego użytku.

Porada bezpieczeństwa

- Ze względów bezpieczeństwa zalecamy wykonanie montażu produktu przez co najmniej dwie osoby.
- Niektóre części posiadają ostre krawędzie. Należy zachować ostrożność podczas montażu. Należy zawsze nosić rękawice, buty oraz okulary ochronne podczas montażu bądź konserwacji produktu
- Nie należy wykonywać montażu podczas występowania niekorzystnych warunków atmosferycznych, takich jak deszcz lub wiatr.
- Nie należy wykonywać montażu w przypadku odczuwania zmęczenia, znajdowania się pod wpływem środków odurzających, leków, alkoholu lub w przypadku podatności na zawroty głowy.
- Należy w bezpieczny sposób usunąć wszystkie plastikowe torby - trzymać je poza zasięgiem dzieci.
- Trzymaj dzieci z dala od miejsca wykonywania montażu.
- Podczas korzystania z drabiny lub elektronarzędzi, upewnij się, że postępujesz zgodnie z zaleceniami bezpieczeństwa producenta.
- Nie wspinaj się ani nie stawaj na dachu.
- Nie zawieszaj się ani nie kładź na profilach.
- Nie należy opierać ciężkich przedmiotów o słupki.
- Chronić dach i rynny przed zalegającym śniegiem, ziemią oraz liśćmi.
- Zalegający śnieg może spowodować uszkodzenie produktu, przez co może on stanowić zagrożenie dla osób znajdujących się wewnątrz lub w pobliżu.
- Jeżeli kolor został zadrapany podczas montażu, można go naprawić.

Instrukcje czyszczenia

- Do czyszczenia altany należy użyć delikatnego środka czyszczącego i spłukiwać zimną wodą.
- Do mycia paneli nie używaj acetonu, ściernych środków czyszczących ani innych substancji chemicznych.
- Wyczyść produkt po zakończonym montażu.

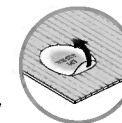
Przed montażem

- Wybierz swoją witrynę dokładnie przed rozpoczęciem montażu.
- Podłoga musi być idealnie płaska i wyrównana a także wykonana z solidnego materiału, taki jak beton, asfalt, kamień, itp.
- Posortuj części i sprawdź zgodnie z listą części zawartości.
- Części powinny być położone blisko, w zasięgu ręki. Małe części (np. śróbki) należy przechowywać w odpowiednim naczyniu tak, aby ich nie zgubić.
- Należy skonsultować się z lokalnymi władzami, jeśli wymagane są jakiegokolwiek pozwolenia przed rozpoczęciem budowy produktu.



Uwaga:

- Upewnij się, żeby zamontować panele tak, żeby strona odporna na promieniowanie ultrafioletowe znajdowała się na zewnątrz (oznaczona "THIS SIDE OUT" = "tą stroną na zewnątrz") Należy usunąć plastikową naklejkę, gdyż panele znajdują się już na swoim miejscu.



Podczas montażu



Ikona informacyjna wskazuje na konieczność zapoznania się z dodatkowymi informacjami dotyczącymi danego etapu montażu.

Aby zapobiec zadrapaniom i uszkodzeniom części podczas montażu podłóż pod nie miękką paletę.



Kroki

Krok 8a: Należy ostrożnie rozprowadzić silikon wzdłuż przekroju profilu i natychmiast połączyć profile. Zaleca się wytrzeć pozostałości silikonu.

Krok 10: Zaleca się zastosowanie kartonu lub innego miękkiego materiału pod opuszczonym narożnikiem, aby uniknąć zarysowań i złuszczenia się farby.

*Niniejsza uwaga odnosi się również do kroku 18

Kroki 13 + 14: Dodatkowo - Jeśli zechcą Państwo dodać zasłony Palram lub zestaw siatek, należy wsunąć plastikowe klipsy w listwę w każdym profilu.

(Zasłony Palram / Zestaw siatek nie są dołączone). Nie jest możliwe dodanie zaczepów w późniejszym czasie, po całkowitym zmontowaniu produktu.

Kroki 19 + 21: Należy pamiętać, że śruby powinny być wkręcane od zewnątrz.

Krok 23b: Należy dodać silikon na wewnętrznej powierzchni części #8327, jak pokazano na rysunku.

Krok 24: Przed założeniem taśmy uszczelniającej na krawędzie panelu wytrzyj panel suchą ścierką.

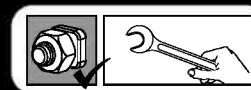
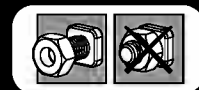
Krok 29a: Należy wywiercić otwory w panelach tak, aby znajdowały się dokładnie równolegle do otworów w profilach rynien.

Krok 30: Należy wypoziomować nogi profilu i dopasować śruby oraz wtyki do danego typu podłoża.

* Należy dokręcić wszystkie śrubki po ukończeniu montażu.

Nie należy dokręcać śrub i nakrętek (8192 & 466) aż do zakończenia montażu.

Te dwie ikony informują, czy śruby wymagają dokręcenia czy nie.



Uwaga:

Przymocowanie tego produktu do ziemi jest kluczowe dla zapewnienia mu stabilności i sztywności. Aby zachować ważność gwarancji, należy zakończyć ten etap montażu.

ВАЖНАЯ ИНФОРМАЦИЯ

Пожалуйста, внимательно прочитайте эту инструкцию, прежде чем приступать к сборке этого продукта.
Выполняйте шаги в рекомендуемом порядке, указанном в этой инструкции.
Храните эту инструкцию в надежном месте для дальнейшего использования.

Советы по безопасности

- В целях безопасности мы настоятельно рекомендуем не менее чем двум человекам собирать этот продукт.
- Некоторые детали могут иметь острые края. Будьте осторожны при обращении с компонентами продукта. Всегда надевайте перчатки, обувь, защитные очки и одежду с длинными рукавами при сборке или выполнении любого вида обслуживания вашего продукта.
- Не пытайтесь собрать продукт в ветреных или влажных условиях.
- Не пытайтесь собрать продукт, если вы устали, принимали наркотики, лекарства или алкоголь, или если вы склонны к головокружениям.
- Утилизируйте все пластиковые пакеты безопасно, держите их в недоступном для детей месте.
- Держите детей подальше от места сборки.
- При использовании стремянок или электроинструмента убедитесь в том, что вы следуете рекомендациям по безопасности.
- Не поднимайтесь и не вставляйте на крышу.
- Не висите и не прислоняйтесь всем телом к профилям.
- Тяжелые предметы не следует прислонять к шестам.
- Держите крышу и водосточную трубу очищенными от снега, грязи и листьев.
- Тяжелая снеговая нагрузка на крыше может сделать ее небезопасной для того, чтобы вы могли стоять под ней или находиться поблизости.
- Если вы испортили покраску во время сборки, этот момент можно исправить.

Инструкции по уборке

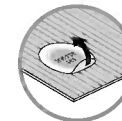
- Чтобы очистить продукт, используйте раствор мягкого моющего средства и смойте средство после очищения холодной водой.
- Не используйте ацетон, абразивные чистящие средства или другие специальные моющие средства для чистки панелей.
- Очистите продукт после завершения сборки.

Перед сборкой

- Перед началом сборки тщательно выберите место.
- Поверхность грунта должна быть абсолютно ровной и нивелированной, а также иметь твердое основание, например, бетон, асфальт, доска и т. д.
- Отсортируйте детали и проверьте их список.
- Детали должны быть расположены под рукой. Храните все мелкие детали (винты и т. д.) в глубокой таре, чтобы они не потерялись.
- Проконсультируйтесь с местными органами власти, если требуется разрешение до начала сборки продукта.

**Внимание:**

- Пожалуйста, убедитесь в том, что вы устанавливаете панели с защищенной от ультрафиолетового излучения стороной (на ней существует надпись большими буквами "THIS SIDE OUT"), и удалите наклейку, когда панели уже установлены.

**Во время сборки**

Если вы столкнулись с информационным значком, пожалуйста, обратитесь к соответствующему шагу сборки для ознакомления с дополнительными комментариями и получением помощи.

Во время сборки используйте мягкую поверхность под деталями, чтобы избежать царапин и повреждений.

**Шаги**

Шаг 8a: Аккуратно распределите силикон вдоль поперечного сечения профиля и сразу же присоедините профили. Рекомендуется убирать остаток силикона.

Шаг 10: Рекомендуется использовать картон или другой мягкий материал под наклонным углом, чтобы избежать царапин и шелушения краски.

* Это примечание также относится к шагу 18

Шаги 13 + 14: Дополнительно: если вы хотите добавить занавески или сетку Palram, навинтите пластиковые зажимы через рельс в каждом профиле. (Занавески / сетка Palram не поставляются). Вы не сможете добавить зажимные скобы позже, как только продукт будет полностью собран.

Шаги 19 + 21: Обратите внимание, что вставка винтов должна выполняться снаружи. Затем используйте инструмент **T001**.

Шаг 23b: Пожалуйста, добавьте силикон на внутреннюю поверхность части № 8327, как показано на рисунке.

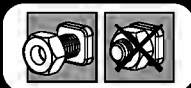
Шаг 24: Пожалуйста, вытрите панель сухой тканью перед тем как прикреплять уплотняющую ленту к ее краям.

Шаг 29a: Просверлите отверстия в панелях, которые должны быть расположены точно параллельно отверстиям в профилях желобов.

Шаг 30: Пожалуйста, выровняйте стойки профиля и приспособьте винты и заглушки к вашему типу поверхности.

* При завершении сборки затяните все гайки.

Nie należy dokręcać śrub i nakrętek (8192 & 466) aż do zakończenia montażu.
Te dwie ikonki informują, czy śruby wymagają dokręcenia czy nie.

**Примечание:**

Закрепление этого продукта на земле имеет важное значение для его стабильности и прочности. Для того чтобы ваша гарантия действовала, требуется завершить этот шаг.

SVARĪGI

Lūdzu, pirms šī produkta uzstādīšanas, rūpīgi izlasiet šos norādījumus.
Lūdzu, veiciet darbības šajos norādījumos norādītajā kārtībā.
Noglabājiet šos norādījumus drošā vietā, lai varētu tos izmantot arī vēlāk.

Drošības Padoms

- Drošības apsvērumu dēļ mēs iesakām, lai šī produkta montāžā piedalītos vismaz divi cilvēki.
- Dažām detaļām var būt asas malas. Lūdzu, uzmanieties, strādājot ar komponentiem. Vienmēr valkājiet cimdus, apavus, aizsargbrilles un apģērbus ar garām piedurknēm, montējot vai veicot jebkādu jūsu produkta apkopi.
- Nemēģiniet montēt produktu vējainos vai mitros apstākļos.
- Nemēģiniet montēt produktu, ja esat noguris, esat lietojis medikamentus, zāles vai alkoholu vai ja jums ir reiboņi.
- Izmetiet visus plastmasas maisus drošā vietā - uzglabājot tos maziem bērniem nepieejamā vietā.
- Turiet bērnus pēc iespējas tālāk no montāžas vietas.
- Lietojot saliekamās kāpnēs vai elektroinstrumentus, pārliecinieties, ka sekojat ražotāja norādījumiem par drošību.
- Nekāpiet un nestāviet uz jumta.
- Nepārkaraties vai neguliet uz profiliem.
- Smagie priekšmeti nedrīkst būt novietoti pret poliem.
- Uzturiet jumtu un notekas bez sniega, netīrumiem un lapām.
- Smagā sniega slodze uz jumta var būt nedroši stāvēt zem tā vai tā tuvumā.
- Ja montāžas laikā krāsa tika saskrāpēta, to var salabot.

Tīrīšanas norādījumi

- Lai tīrītu produktu, izmantojiet vieglu mazgāšanas līdzekļa šķīdumu un noskalojiet ar tīru un aukstu ūdeni.
- Paneļu tīrīšanai neizmantojiet acetonu, abrazīvus tīrīšanas līdzekļus vai citus īpašus mazgāšanas līdzekļus.
- Notīriet produktu, kad montāža ir pabeigta.

Pirms montāžas

- Pirms montāžas rūpīgi izvēlieties vietu.
- Zemes virsmai jābūt pilnīgi plakanaī un nolīmeņotai, un tai jābūt ar cietu pamatni, piemēram, betonu, asfaltu, koka klāju utt.
- Izkārtojiet detaļas un pārbaudiet tās pēc detaļu saraksta.
- Detaļas būtu jānovieto tuvu pie rokas. Salieciet visas sīkās detaļas (skrūves utt.) bļodā, lai tās nepazustu.
- Lūdzu, pirms produkta būvniecības konsultējieties ar vietējām varas iestādēm, gadījumā ja ir nepieciešamas kādas atļaujas.

Uzmanību:

- Lūdzu, pārliecinieties, ka paneļi ir uzstādīti ar UV aizsargājamo pusi uz āru (atzīmēts ar "THIS SIDE OUT") un noņemiet uzlīmi, kad paneļi ir novietoti vietā.



Montāžas laikā

- Ja uzduroties informācijas ikonai, lūdzu, skatieties attiecīgo montāžas soli papildus komentāriem un palīdzībai.

Montāžas laikā zemām detaļām izmantojiet mīkstu virsmu, lai izvairītos no skrāpējumiem un bojājumiem.

Soli

Solis 8a: Uzmanīgi uzliek silikona līmi caur profila šķērsriezumu un nekavējoties piestiprina profilus. Ieteicams noslaucīt atlikušo silikonu.

Solis 10: Ieteicams lietot kartonu vai citu mīkstu materiālu zem nolaistā stūra, lai izvairītos no krāsu skrāpējumiem un lobīšanās.

***Šī piezīme arī attiecas uz soli 18**

Soli 13+14: Pēc izvēles - ja vēlaties pievienot Palram aizkarus vai tīklu komplektu, lūdzu, vītņojiet plastmasas spraudes caur apmali katrā profilā. (Palram aizkari / tīklu komplekts nav iekļauts piegādē).

Spraudnes nav iespējams pievienot vēlāk, tiklīdz produkts ir pilnībā samontēts.

Soli 19+21: Lūdzu, ņemiet vērā, ka skrūves ievietošana jāveic no ārpuses.

Solis 23b: Lūdzu, pievienojiet silikonu detaļas #8327 iekšējā daļā, kā parādīts attēlā.

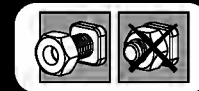
Solis 24: Lūdzu, pirms blīvējuma lentes piestiprināšanas pie paneļu malām, izmantojiet sausu drānu, lai noslaucītu paneli.

Solis 29a: Lūdzu, urbiet caurumus paneļos, kas atrodas precīzi paralēli caurumiem notekcaurules profilos.

Solis 30: Lūdzu, nolīmeņojiet profila kājas un pielāgojiet skrūves un aizbāžņus konkrētam grunts veidam.

* Lūdzu, pabeidzot montāžu, pievelciet visas skrūves.

Nepievelciet skrūves un uzgriežņus (8192 un 466), kamēr nav pabeigts montāžas process. Šīs 2 ikonas norāda, vai skrūvju pievilkšana ir vai nav nepieciešama.



Piezīme:

Šī produkta stiprināšana uz zemes ir būtiska tā stabilitātei un izturībai. Lai jūsu garantija būtu derīga, šis posms ir obligāti jāaizpilda.

DŮLEŽITÉ

Než zahájíte montáž tohoto produktu, přečtěte si prosím pozorně tento návod. Všechny kroky prosím proveďte v pořadí uvedeném v tomto návodu. Tento návod si uschovejte na bezpečném místě pro budoucí potřebu.

Rady pro péči a bezpečnost

- Z bezpečnostních důvodů Vám důrazně doporučujeme, aby produkt montovaly alespoň dvě osoby.
- Některé součásti mají kovové hrany. Při manipulaci buďte proto opatrní. Během montáže používejte ochranné rukavice, obuv a bezpečnostní brýle.
- Nepokoušejte se provádět montáž produkt za větrného nebo deštivého počasí.
- Nepokoušejte se provádět montáž produkt, jestliže jste unavení, požili jste drogy, léčiva nebo alkohol, nebo pokud máte sklon k závratím.
- Všechny plastové sáčky nebo tašky odkládejte bezpečná místa – přechovávejte je mimo dosah dětí.
- Nepouštějte děti na montážní pracoviště.
- Budete-li používat žebřík nebo nástroje s mechanickým pohonem, zajistěte, abyste postupovali podle bezpečnostních doporučení výrobce.
- O stojné tyče neopírejte žádné těžké předměty.
- Nelezte na střechu ani na ní nestůjte.
- Nezavěšujte se ani nelehejte na profily.
- Střechu a okapy udržujte bez sněhu, nečistoty a listí.
- Silné zatížení sněhem na střeše může být nebezpečné když stojíte pod střechou nebo v její blízkosti.
- Hvis farve blev ridset under montage, kan den løses.

Návod k čištění

- K čištění produkt používejte slabý roztok saponátu, který poté opláchněte studenou čistou vodou.
- K čištění panelů nepoužívejte aceton, drhnuocí čisticí prostředky, ani jiné speciální odmašťovací prostředky.
- Po dokončení montáže očistěte produkt.

Před montáží

- Vyberte si místo před zahájením montáže pozorně.
- Povrch země musí být dokonale rovný a musí mít pevnou základnu, například beton, asfalt, plošinu, atd.
- Roztřídte součásti a zkontrolujte podle seznamu obsahu.
- Součástky rozložte tak, aby jste je měli po ruce. Dejte všechny malé součástky (šrouby, atd.) do misky, aby se neztratily.
- Obratě se na místní úřady, pokud je nutné nějaké povolení před montáží výrobku.

**Pozor:**

- Vezměte prosím na vědomí, že panely instalujete stranou s ochranou proti UV záření ven (označeno „THIS SIDE OUT“) Odstraňte plastovou nálepku, když panely budou na místě.

**Při montáži**

Když narazíte na informační ikonu, podívejte se prosím na příslušný montážní krok na doplňující komentáře a rady.

Při montáži podložte součásti něčím s měkkým povrchem, abyste zamezili vzniku škrábanců a poškození.

**Kroky**

Krok 8a: Pečlivě aplikujte silikon podél průřezu profilu a okamžitě připojte profily k sobě. Doporučuje se otřít přebytek silikonu.

Krok 10: Doporučujeme používat karton nebo jiný měkký materiál pod spodním rohem, aby nedošlo k poškrábání a odlupování nátěru.

* **Tato poznámka odkazuje na krok 18**

Krok 13 + 14: Volitelné - pokud chcete přidat Palram's záclony nebo Síťovku, prosím vážněte plastové svorky přes lištu v každém profilu. (Palram's záclony / síť nejsou dodávány).

Není možné klipy přidat později, jakmile je výrobek kompletně sestaven.

Krok 19 + 21: Upozorňujeme, že zasunutí šroubů by mělo být provedeno z vnější strany.

Krok 23b: Aplikujte silikon na vnitřní část # 8327, jak je znázorněno na obrázku.

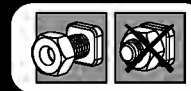
Krok 24: Před připojením těsnící pásky k okrajům panelů otřete okraje panelu suchým hadříkem.

Krok 29a: Vyvrtejte díry v panelech, které mají být umístěny přesně rovnoběžně s otvory ve žlabech profilů.

Krok 30: Vyrovnajte nohy profilů a nastavte šrouby a zátky dle konkrétního stavu vaší podlahy.

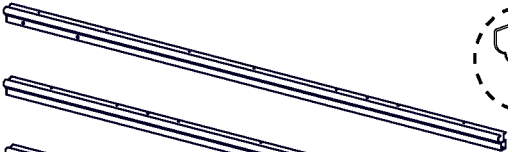
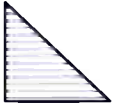

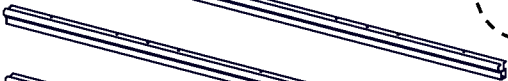



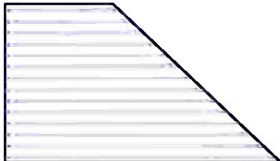

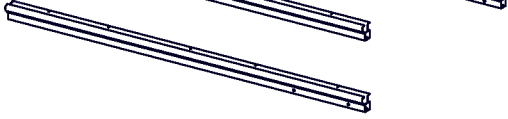
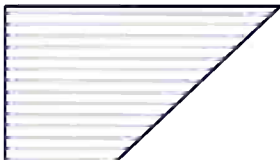


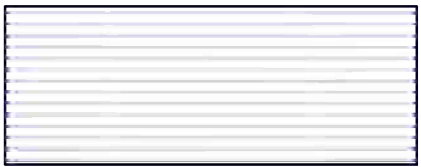
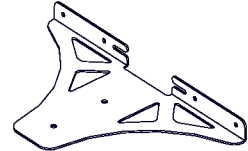

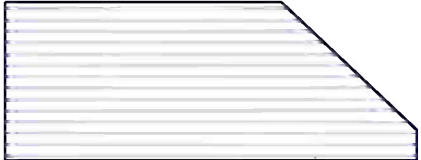
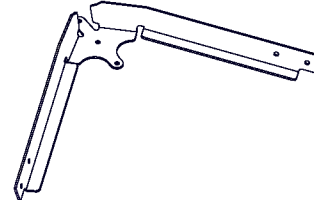
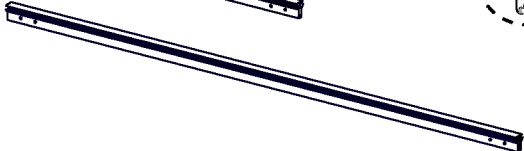

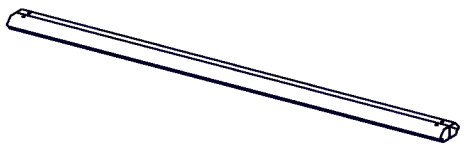
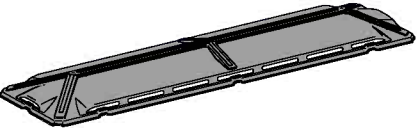
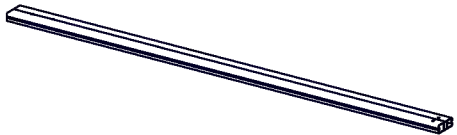


* Na konci montáže dotáhněte všechny matice.

Nedotahujte skrutky a matice (8192 & 466) až do dokončenia procesu montáže. Tieto 2 ikony označujú, či je potrebné skrutky dotiahnuť alebo nie


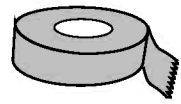
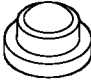
**Mějte na paměti:**

na vědomí: Ukotvení tohoto produktu k zemi je nezbytné pro jeho stabilitu a pevnost. Aby byla vaše záruka platná, je nutné dokončit tento krok.

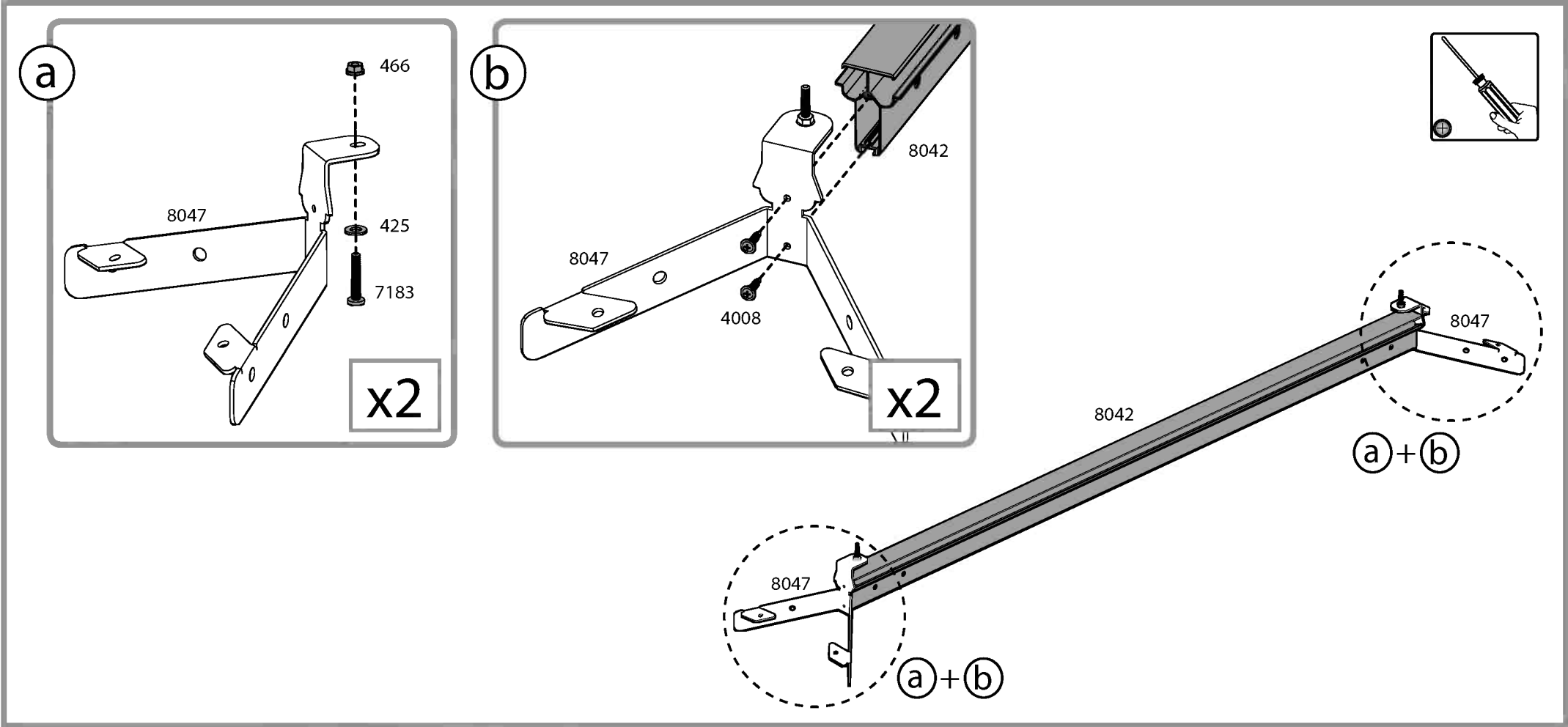
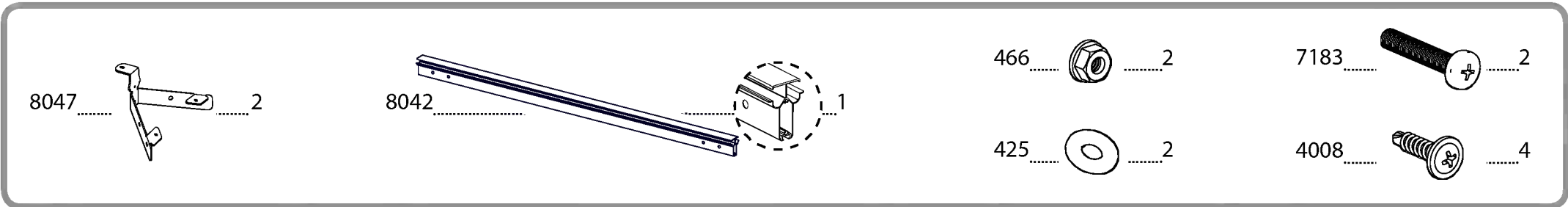
Contents

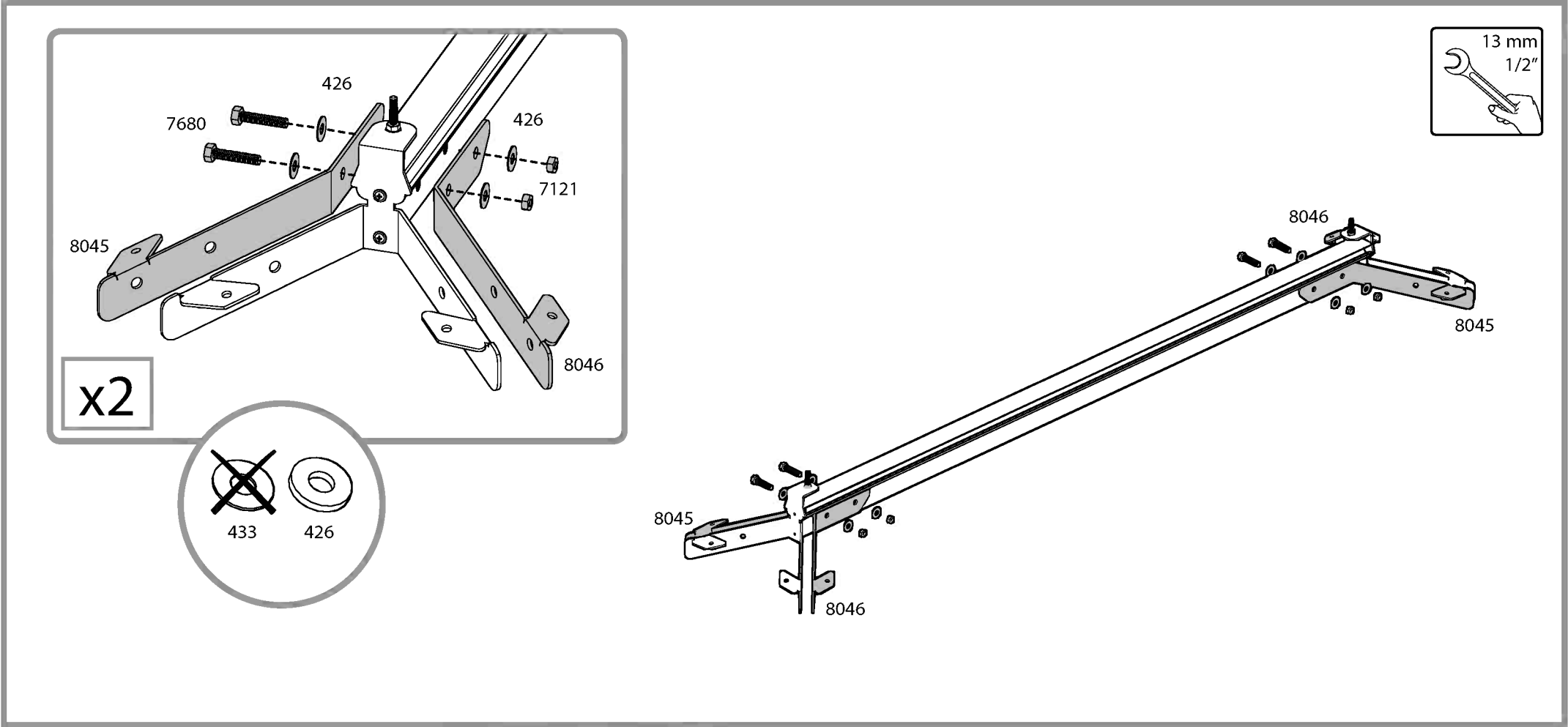
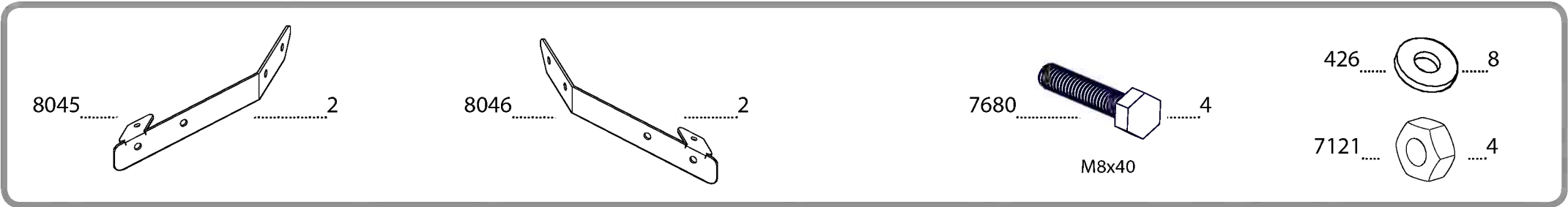
Item		Qty.	Item		Qty.	Item		Qty.
9256		2	7757		4	9259		8
9257		2	7756		4	9258		8
9250		2	7755		4	8044		2
9251		2	7754		4	8043		2
9276		8	8832		4	8826		2
8042		1	7753		4	8831		4
7759		4	7752		4	8048		1
7664		4						
8824		2						
8829		2						
8830		2						

Contents

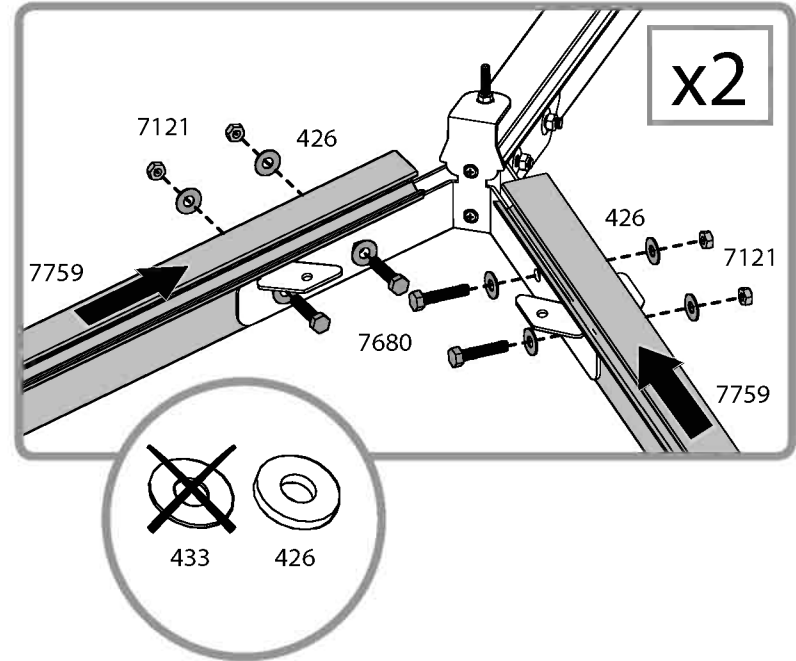
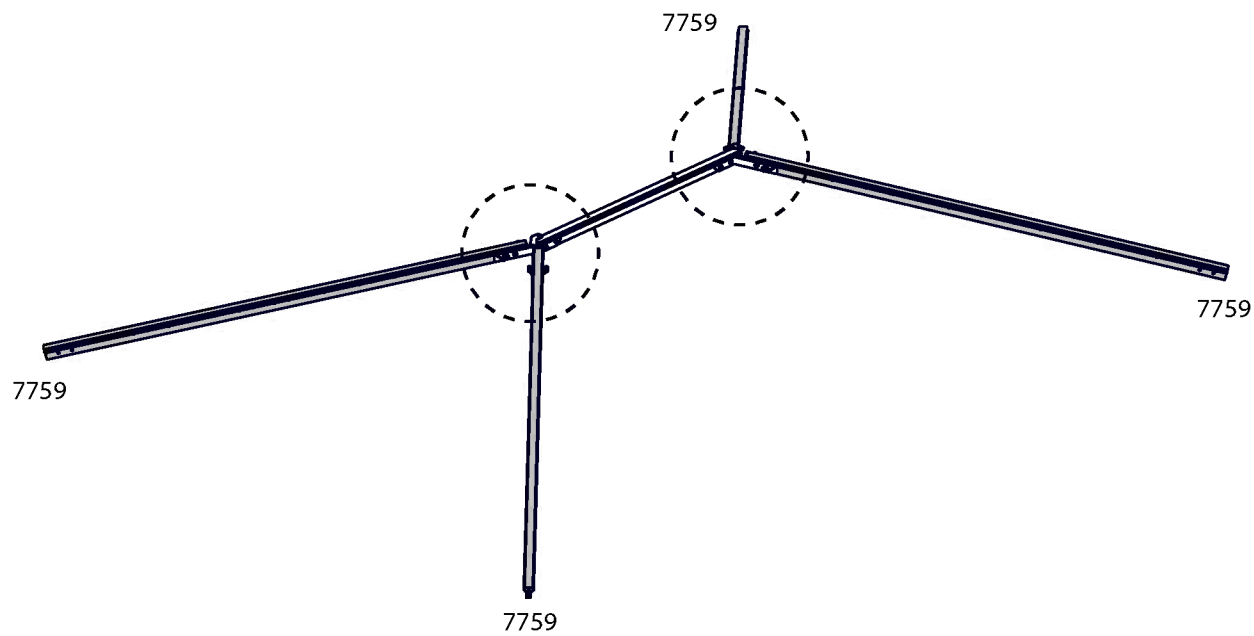
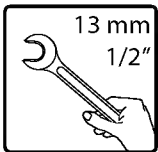
Item	Qty.	Item	Qty.	Item	Qty.	Item	Qty.
8327	4	425	10 (+2)	7670	4	7829	108 (+12)
7221	8	433	16 (+2)	7669	4	 Option	
7183	2	426	128 (+12)	8045	2		
4000	24 (+2)	4024	2	8046	2	8293	1
4010	24 (+2)	427	48 (+4)	7751	4		
7680	20 (+2)	7024	48 (+4)	8047	2		
7119	24 (+2)	413	2	8758	12		
7679	16 (+2)	7121	60 (+6)	7750	4		5000
		8192	68 (+4)			5001	68 (+4)
		466	78 (+7)				
		4008	4				
		447	16 (+2)				
		421	48 (+4)				

1

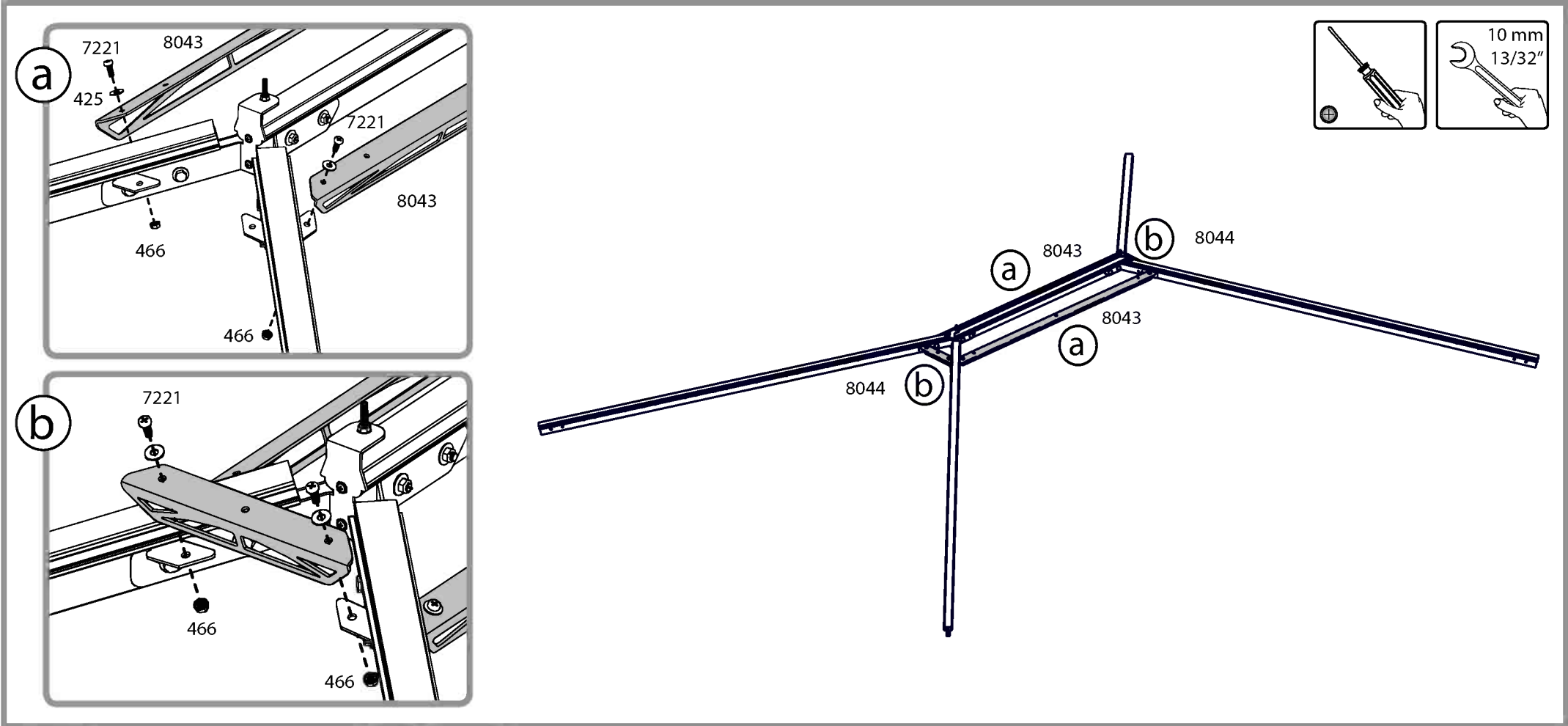
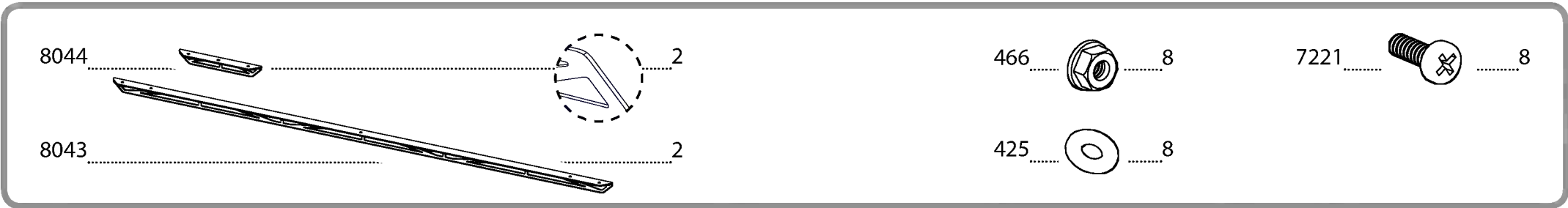




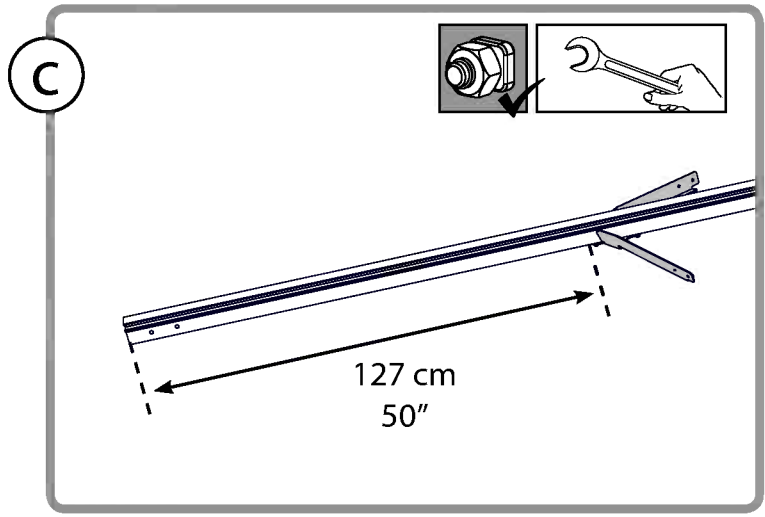
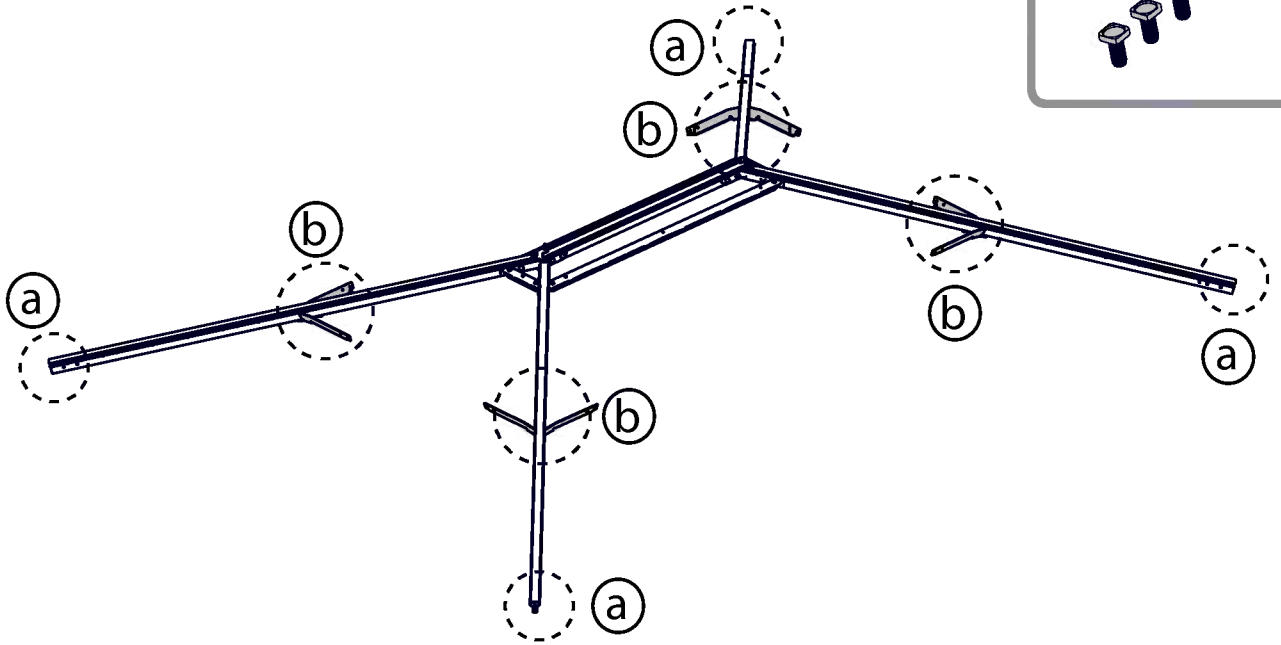
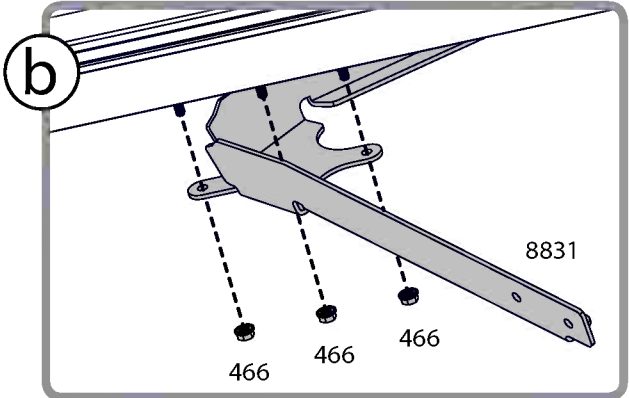
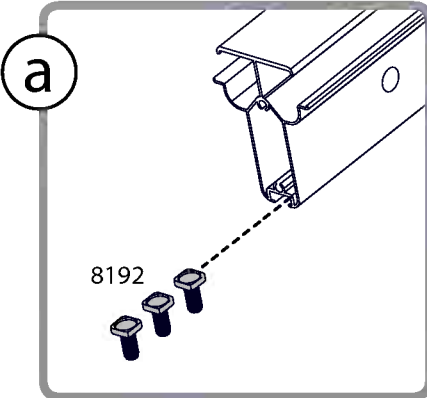
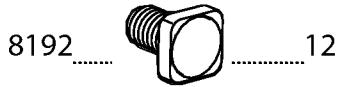
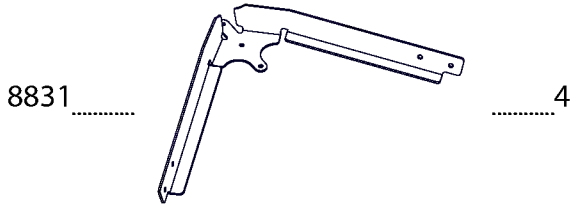
3

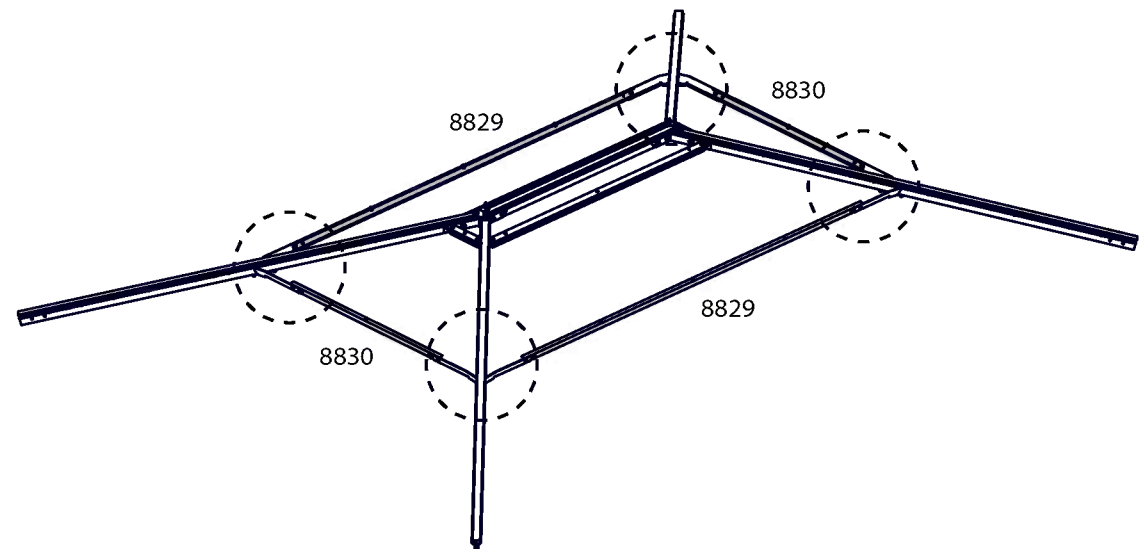
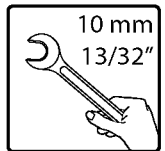
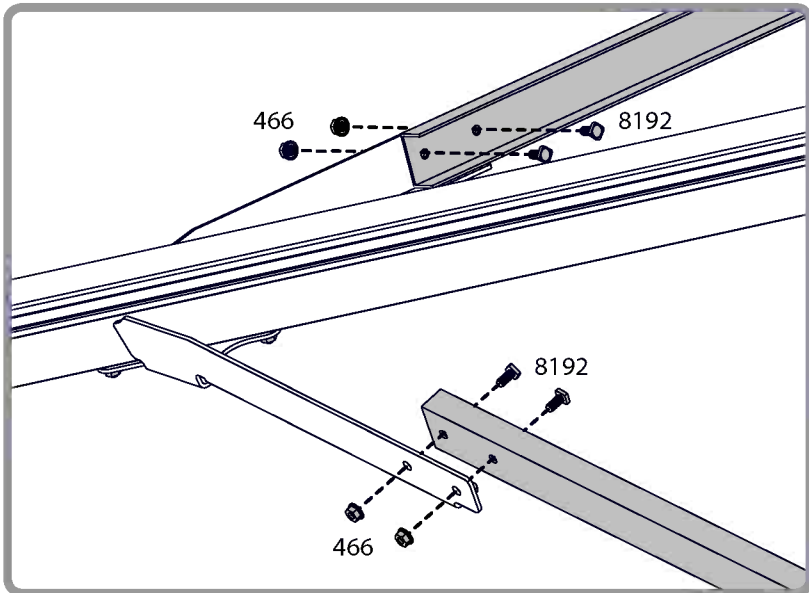
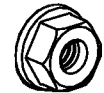
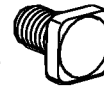
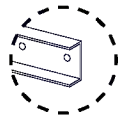
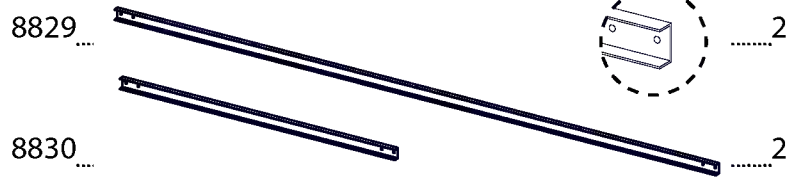


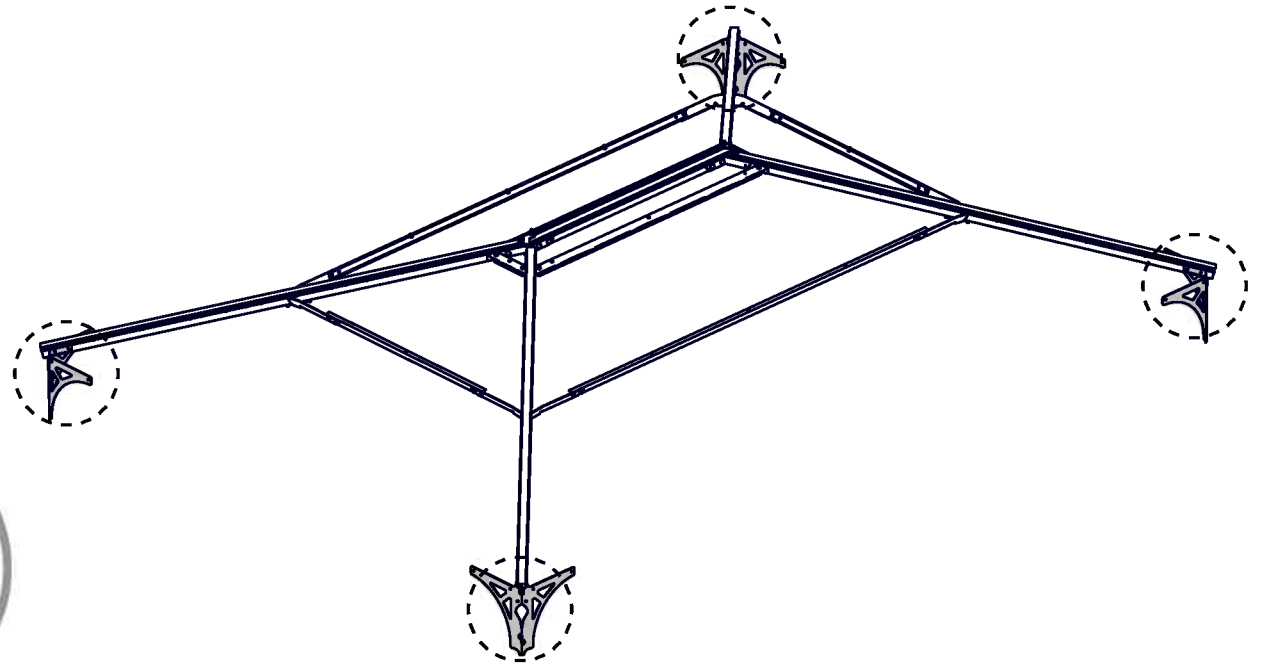
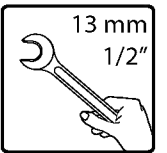
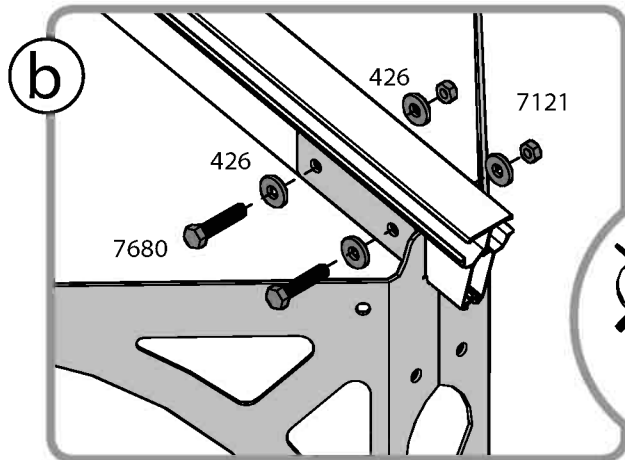
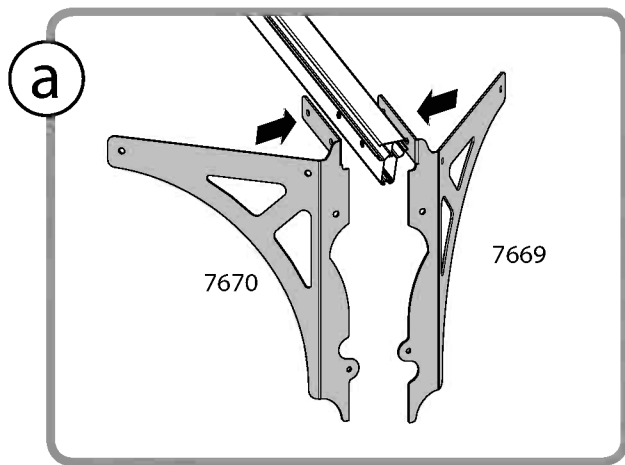
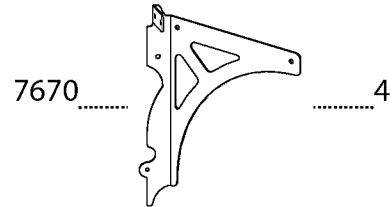
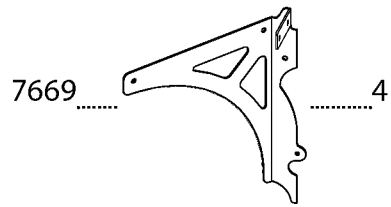
4



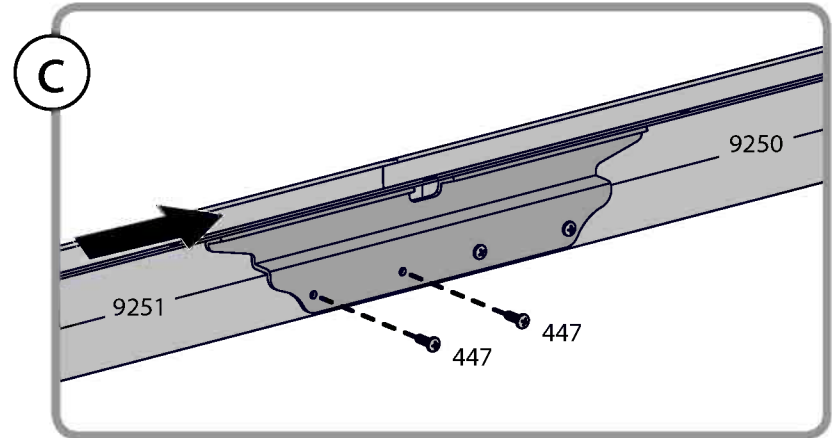
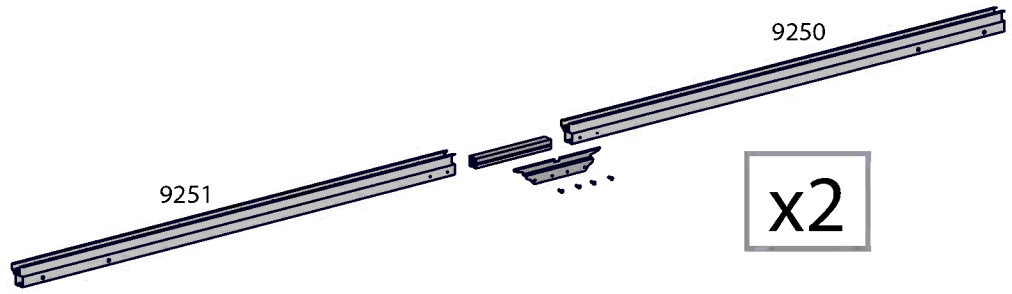
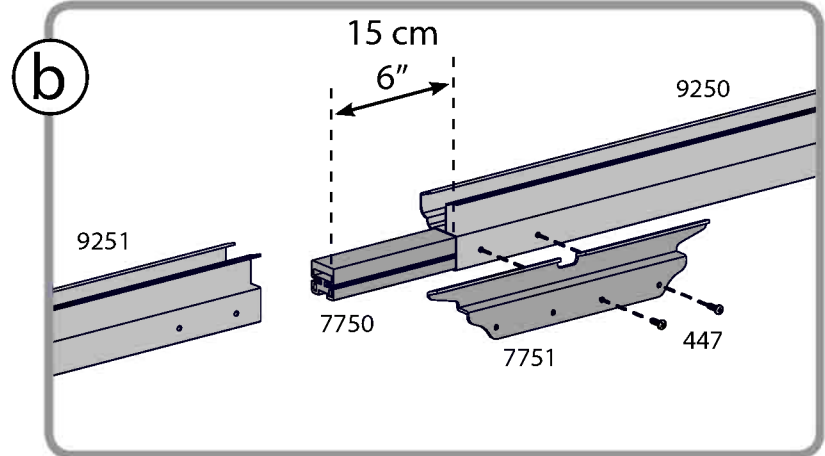
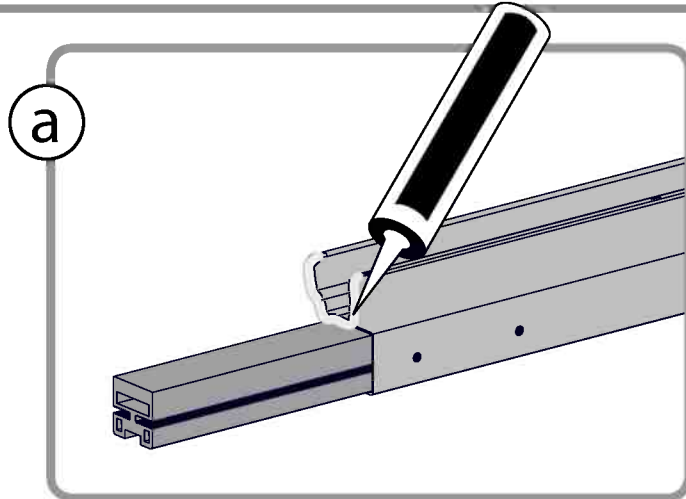
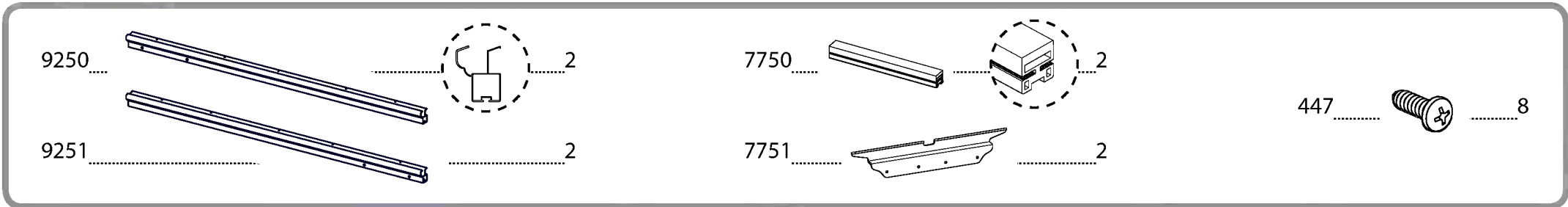
5

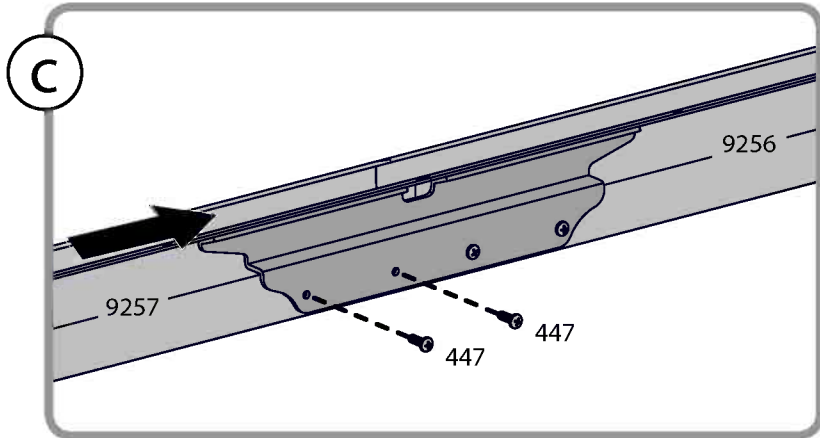
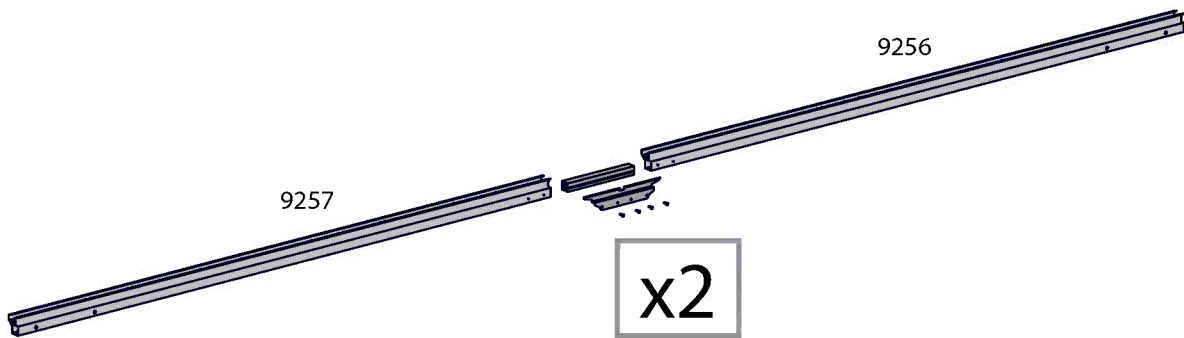
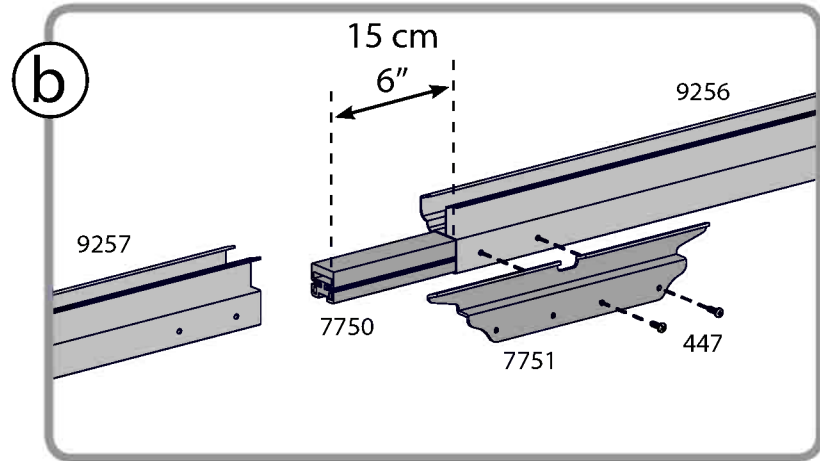
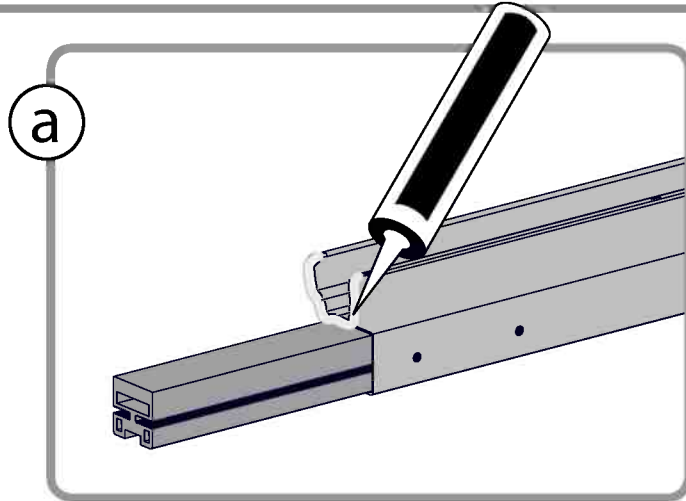
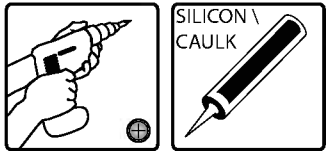
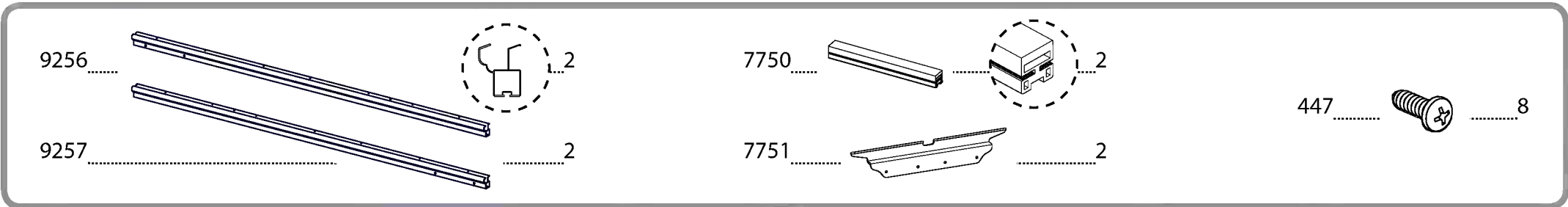


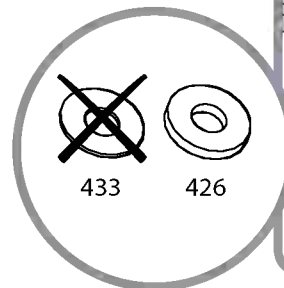
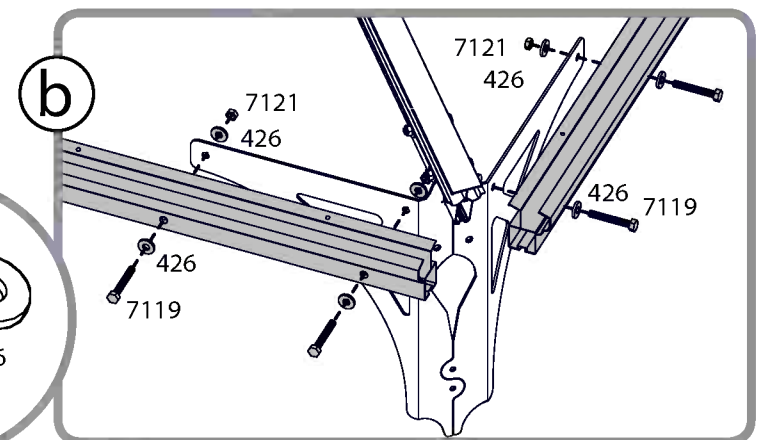
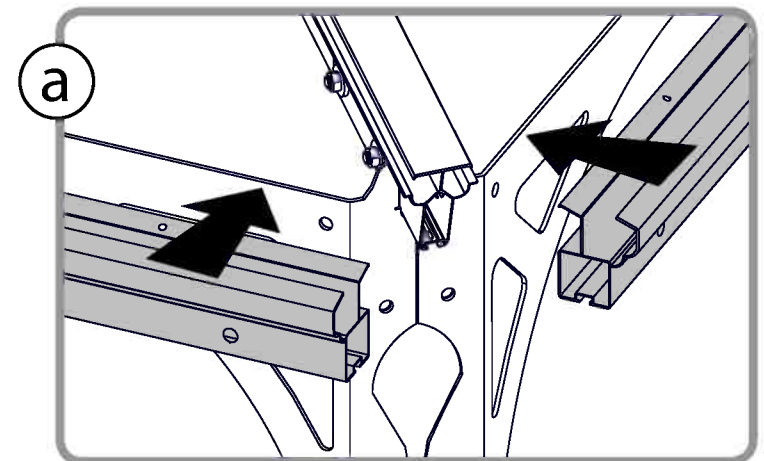
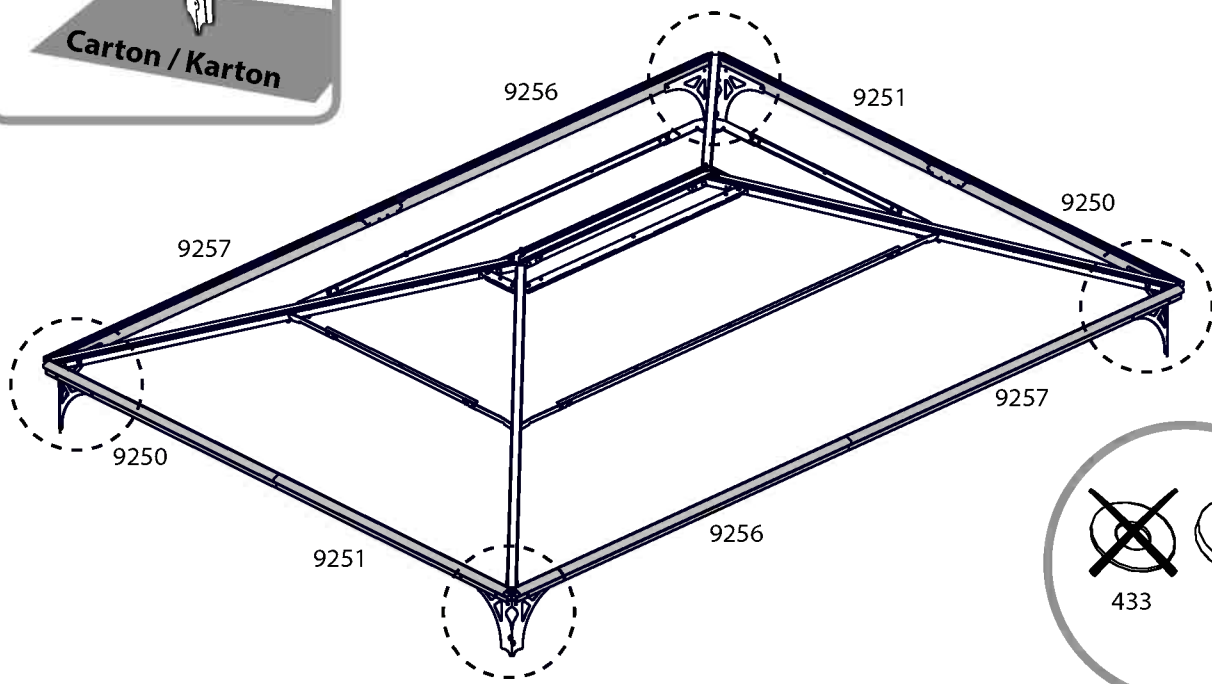
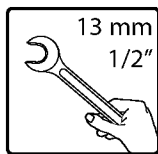
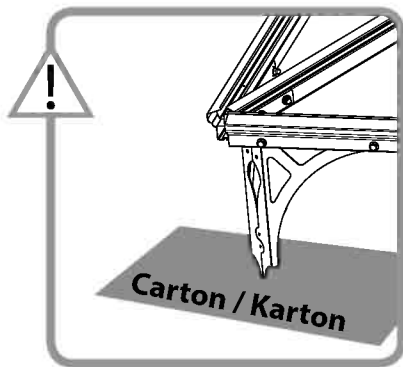
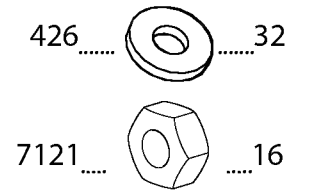
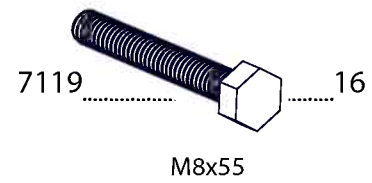





8 *i*

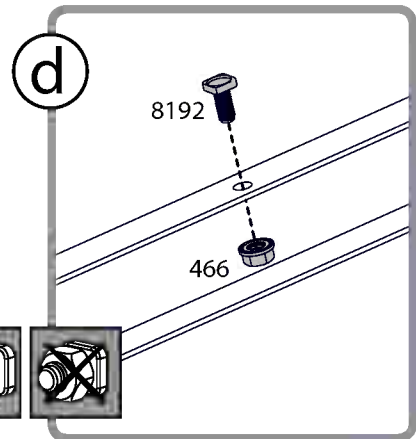
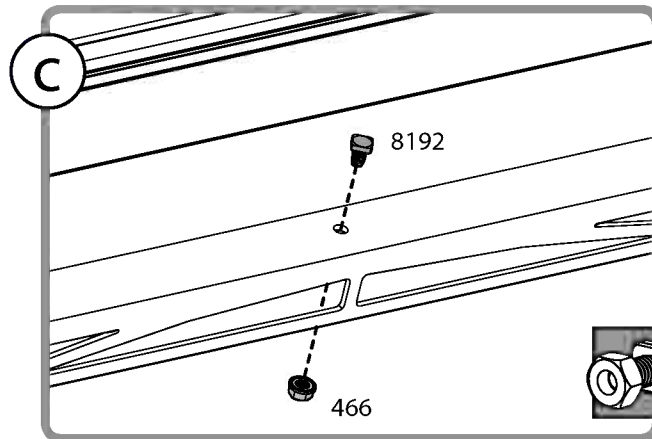
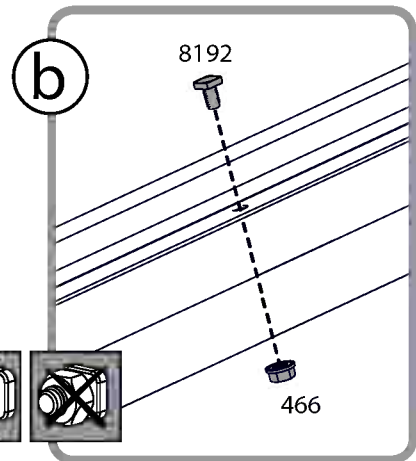
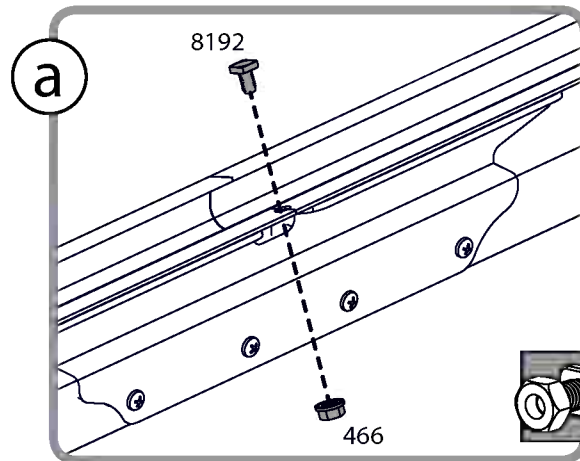
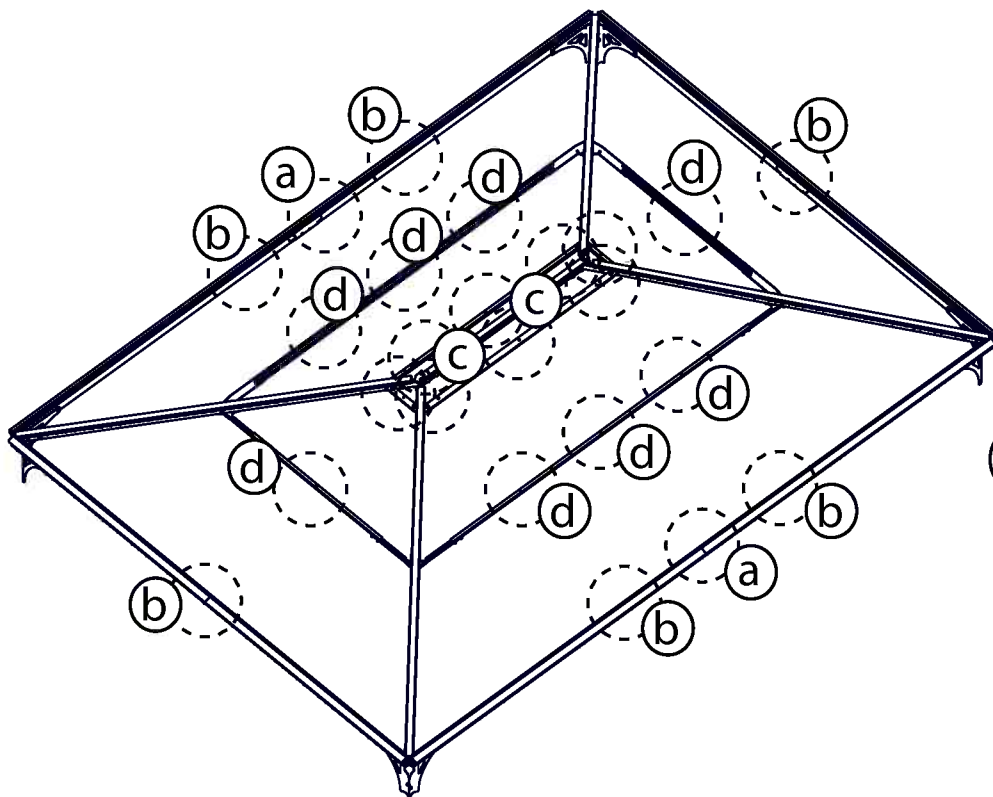


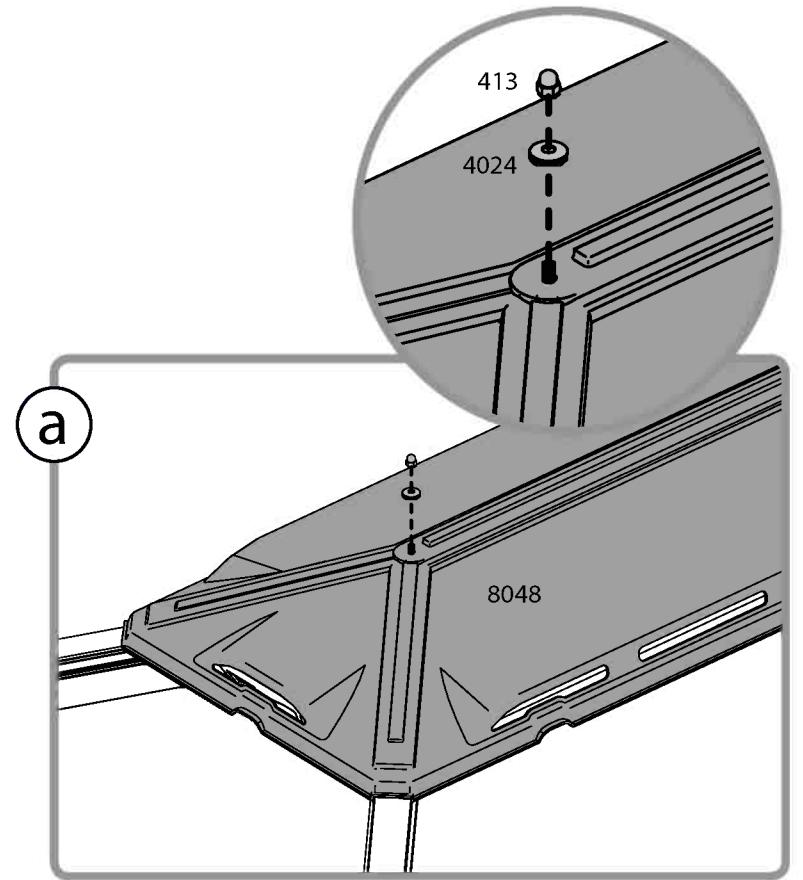
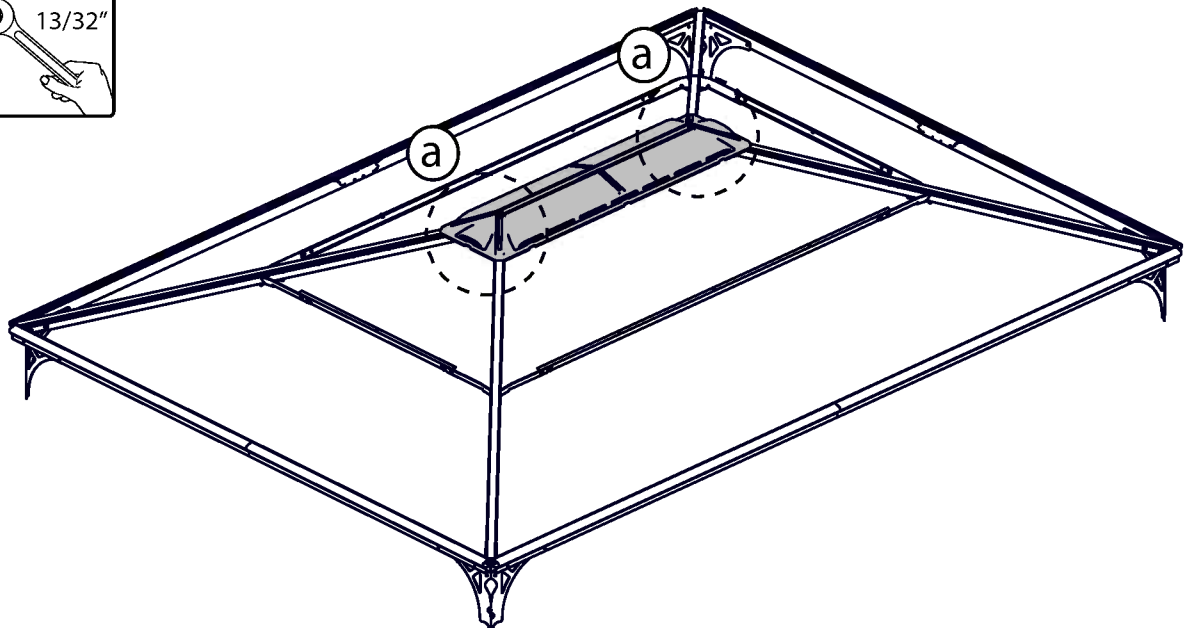
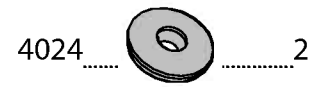
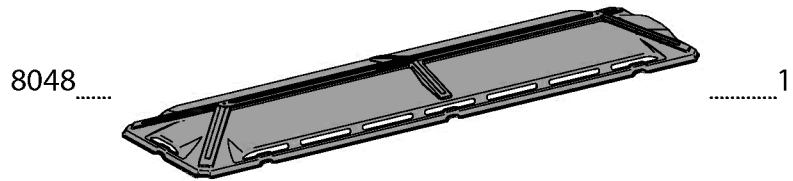




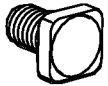
8192..........24

466..........24



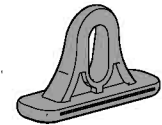


8192 8

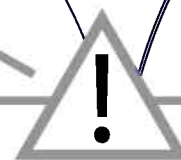
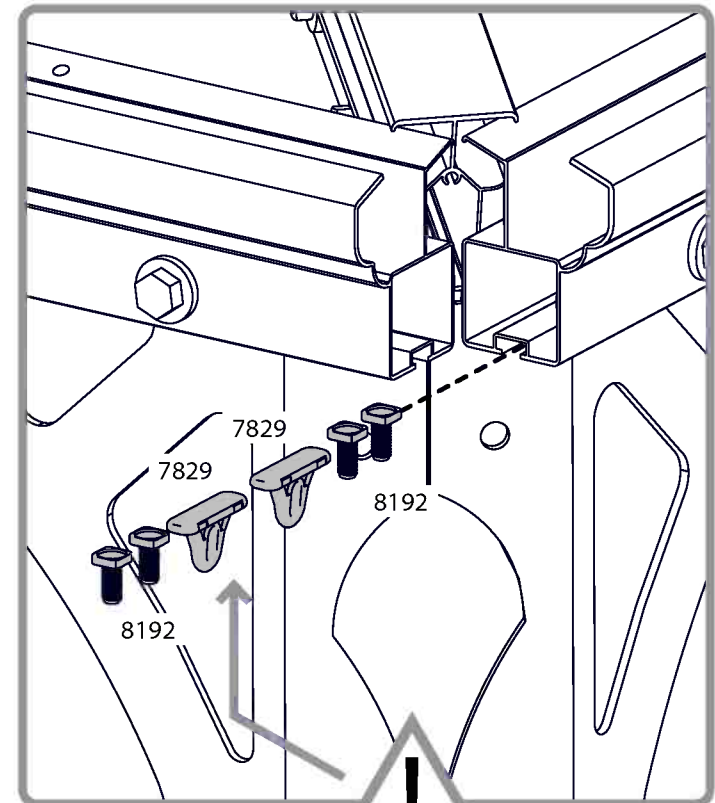
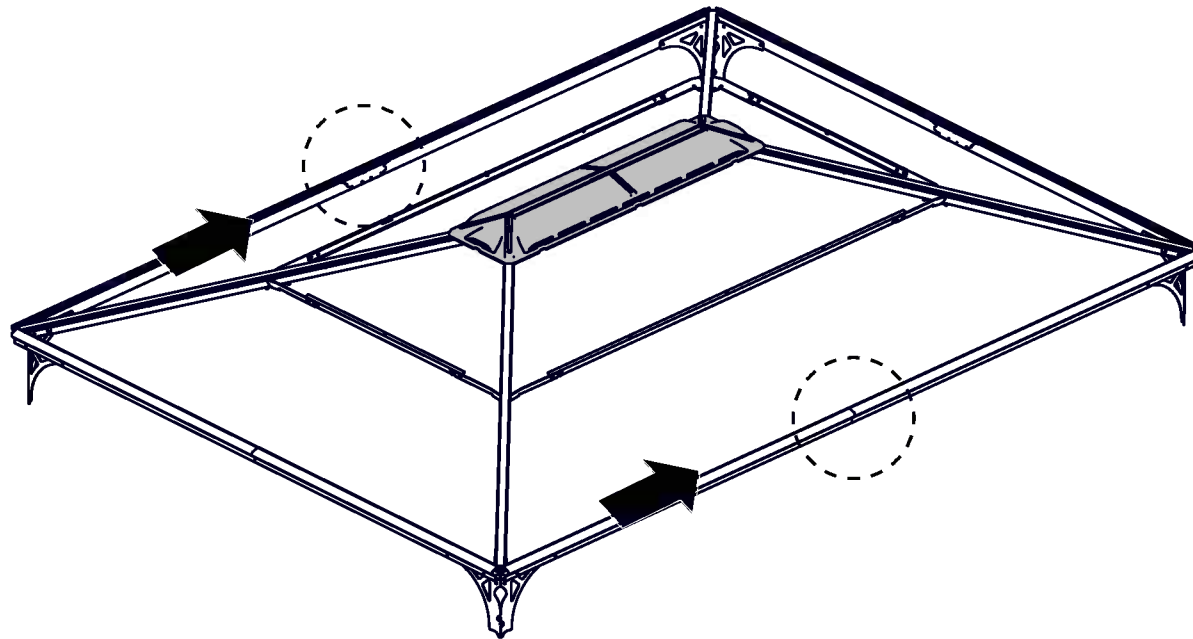


Option

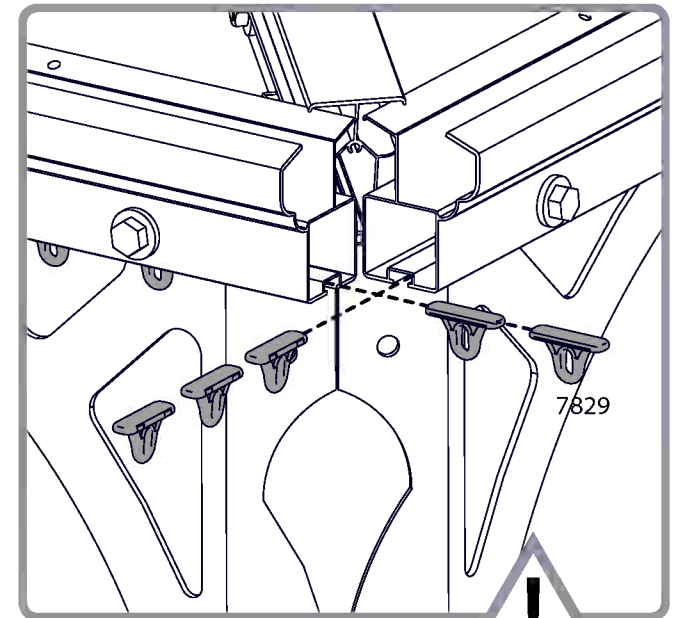
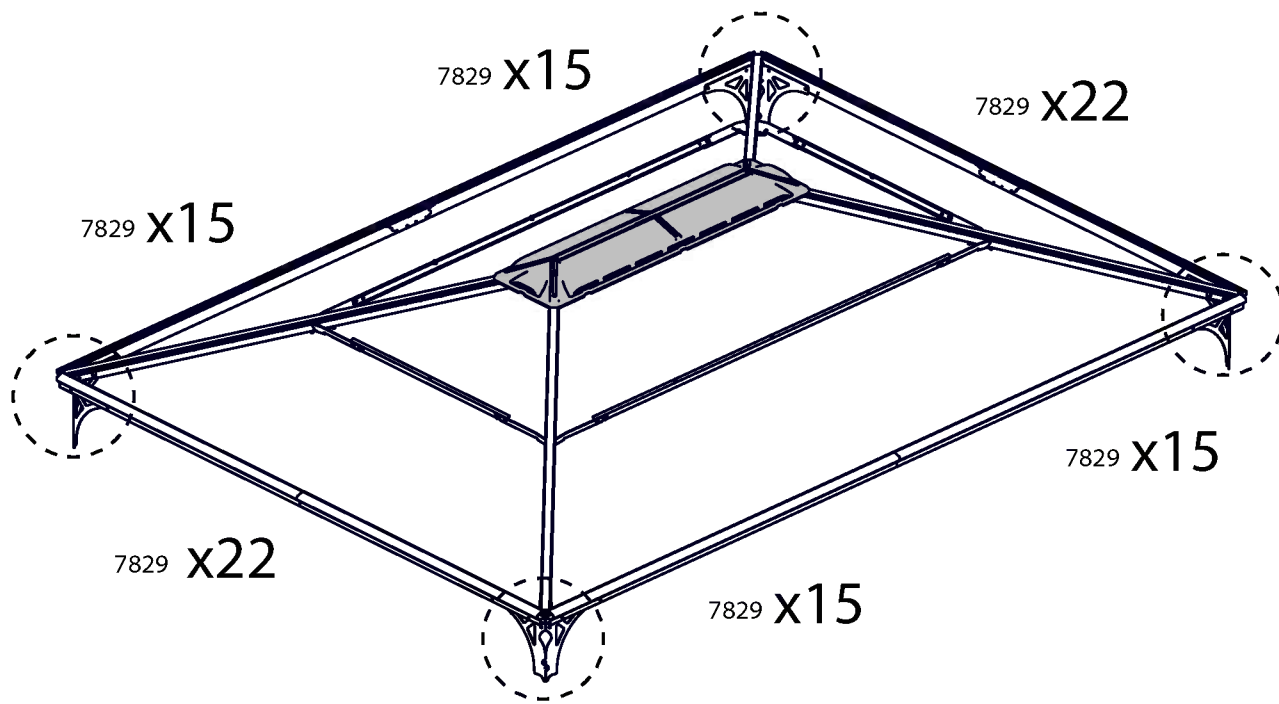
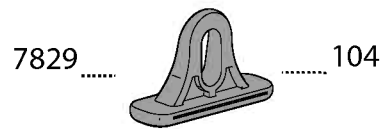
7829 4



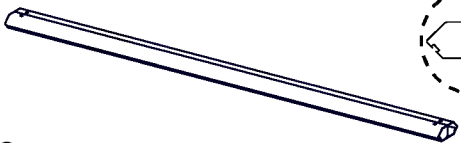
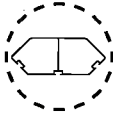
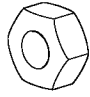

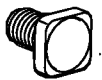


4

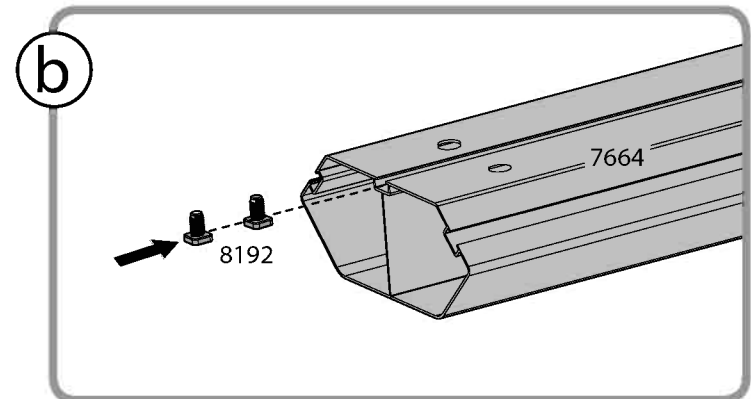
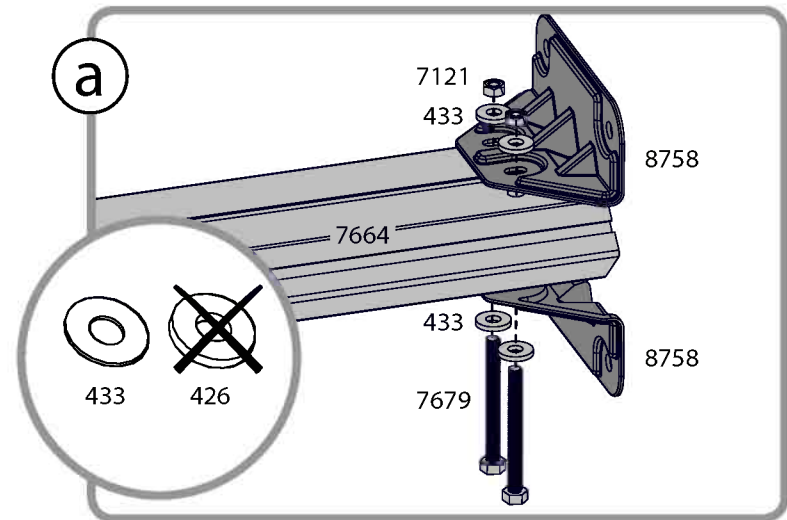
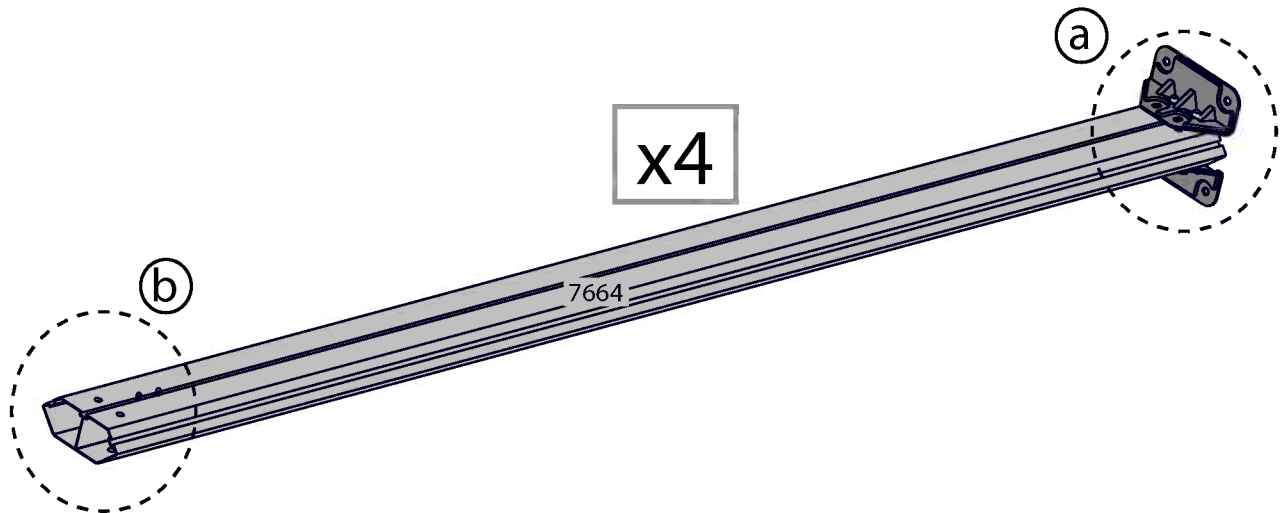
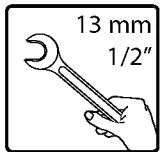


Option

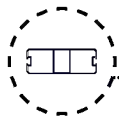
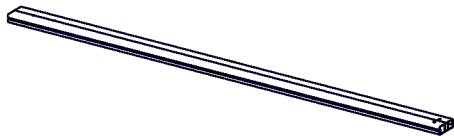


!
Option

7664			4	7121		8	8758		8
8192		8	433		16	7679		8	



8824



2

7121



4

426



8

8758



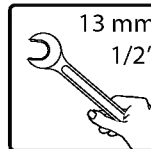
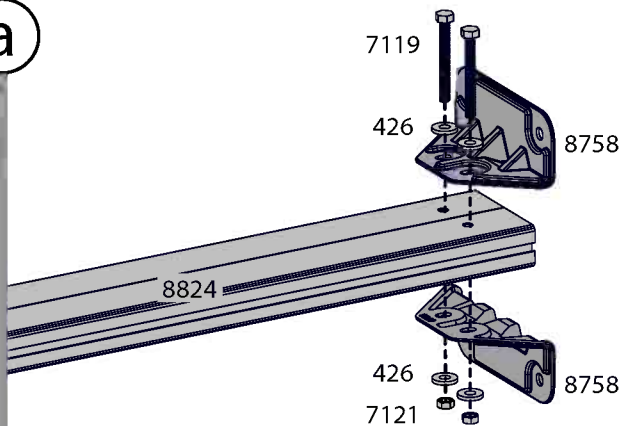
4

7119



4

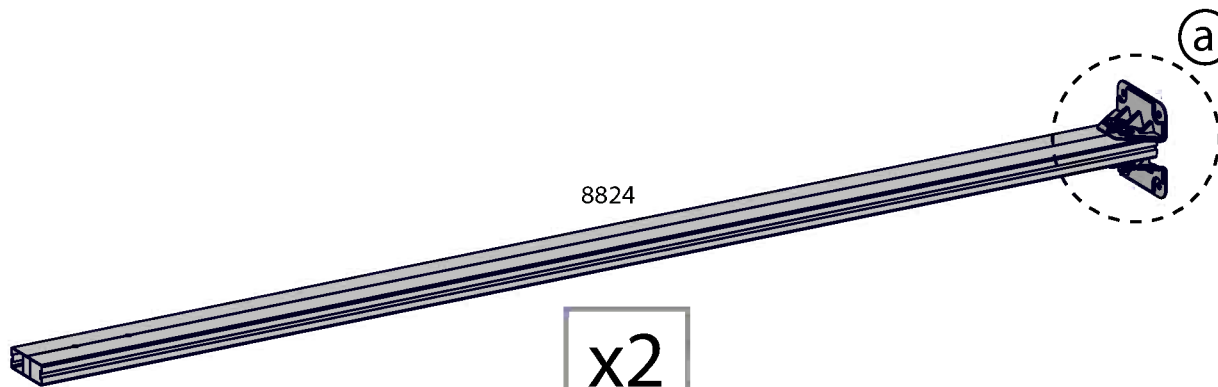
a

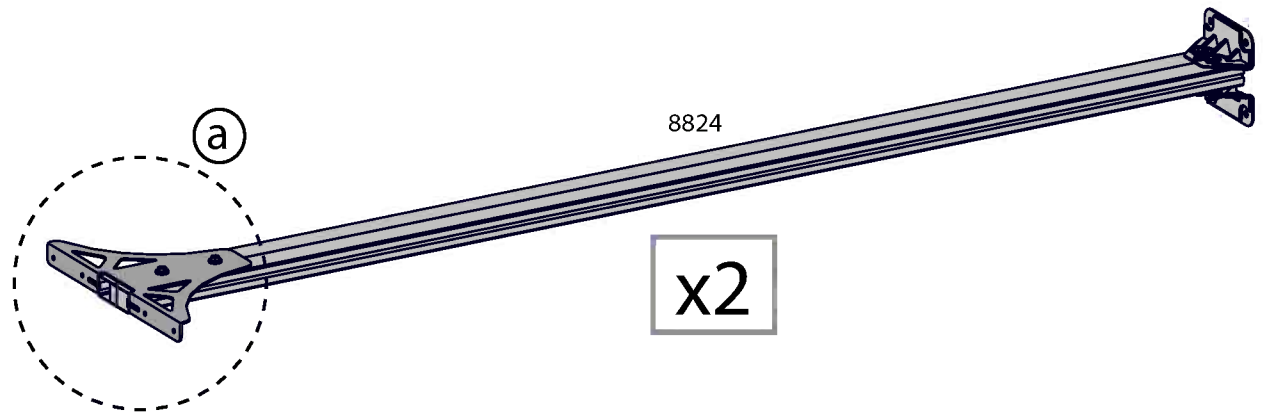
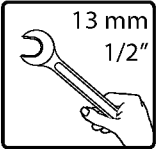
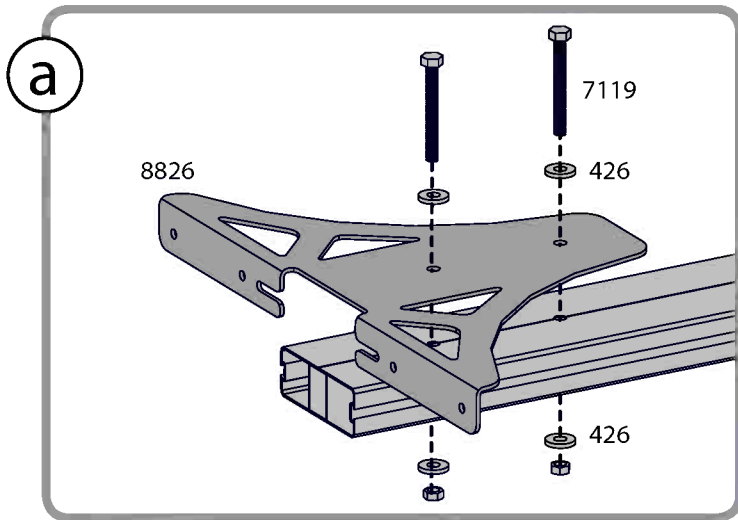
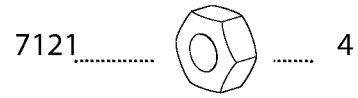
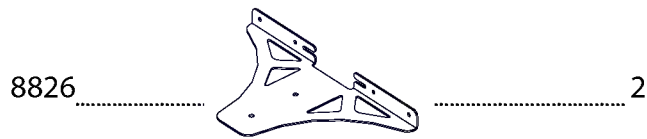


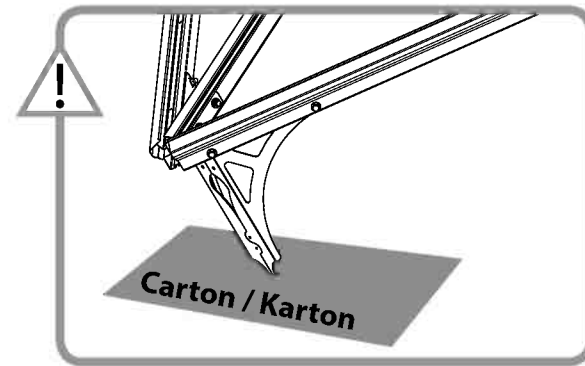
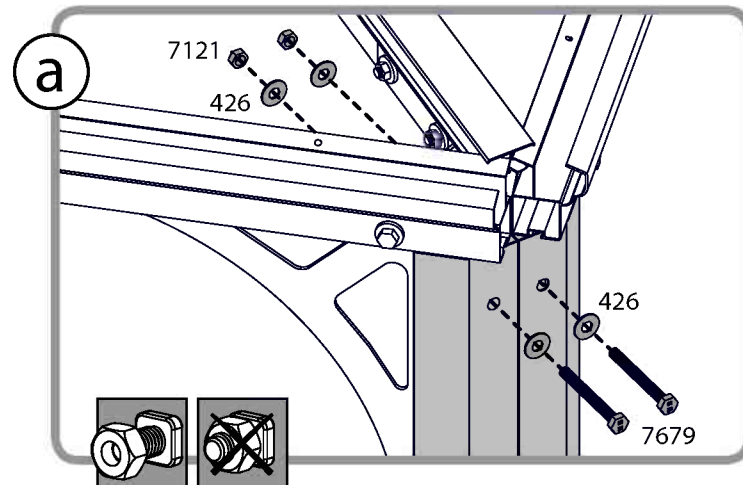
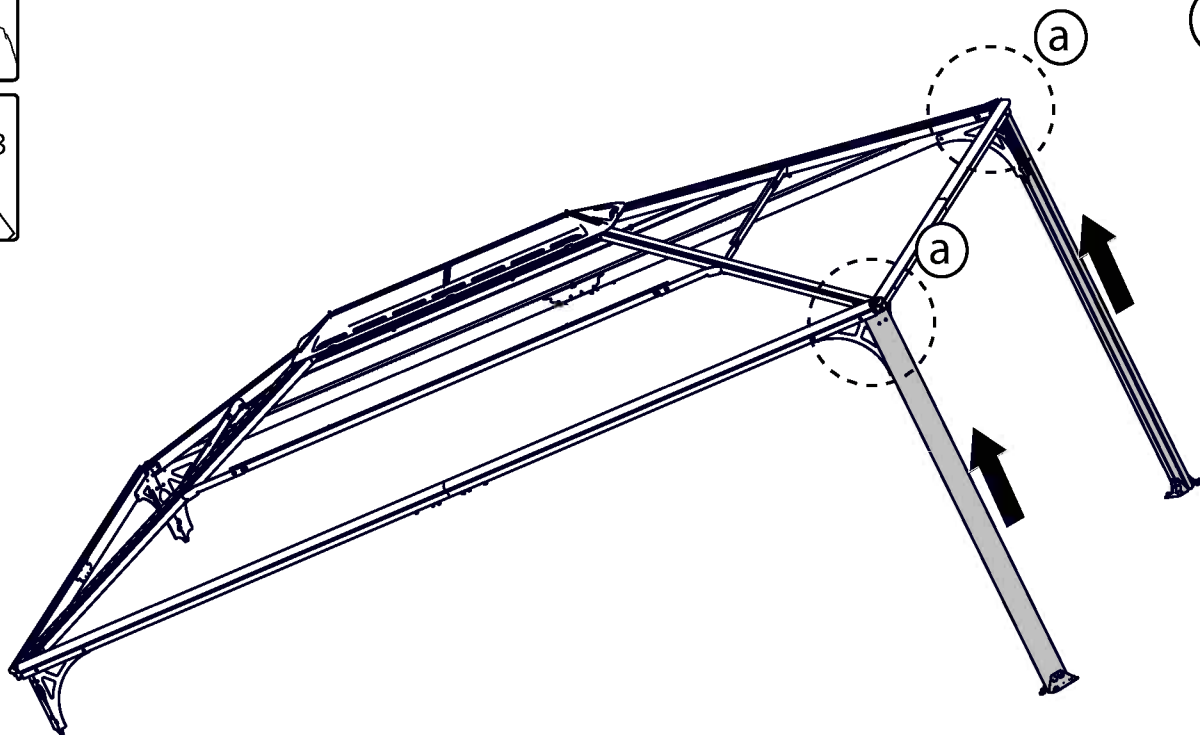
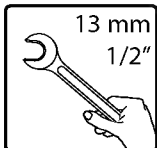
8824

x2

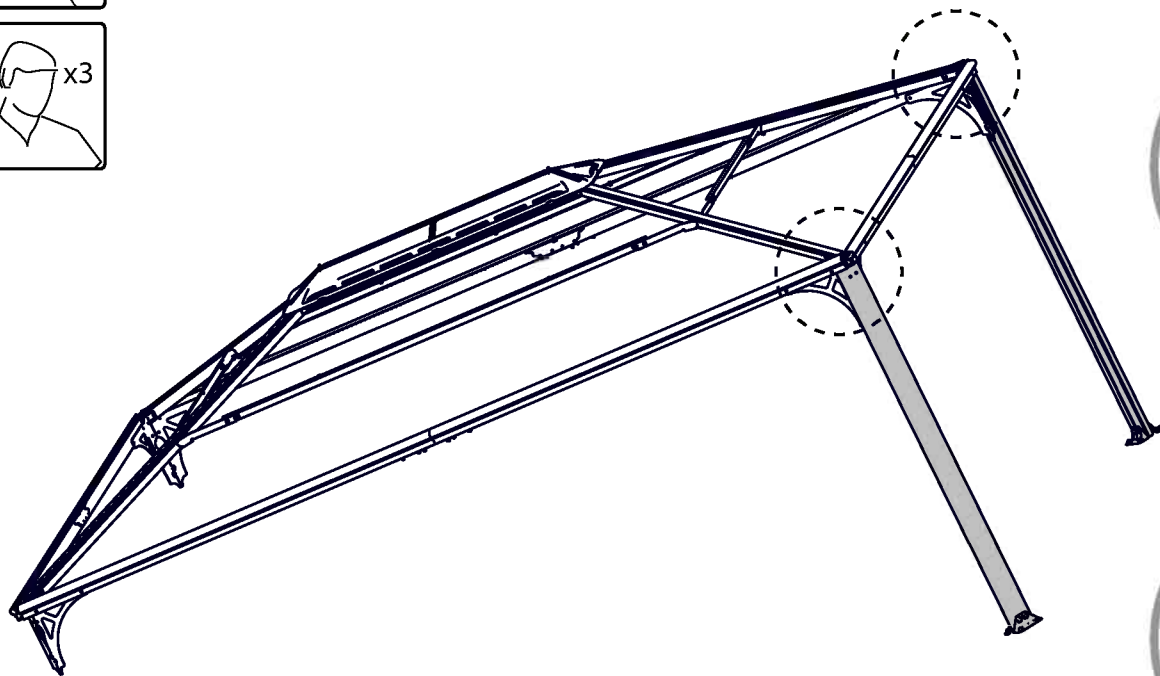
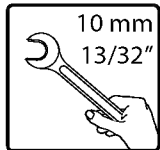

a



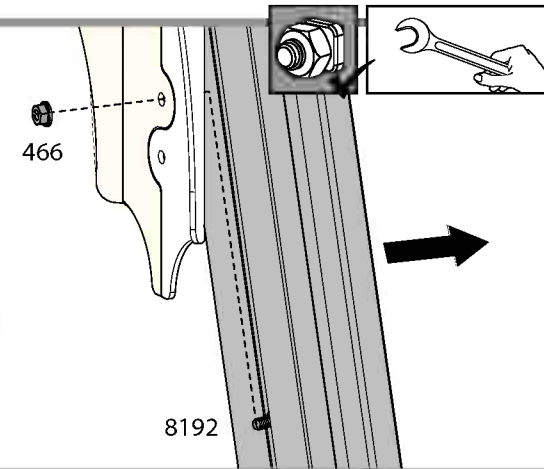
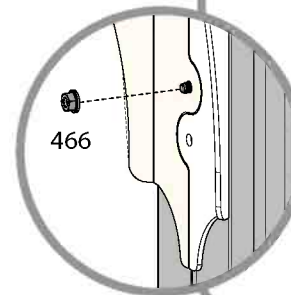




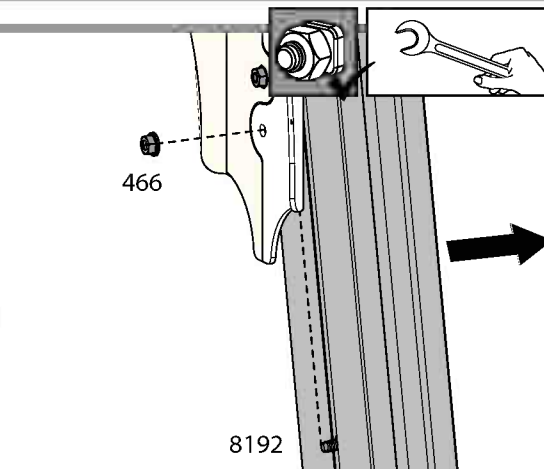
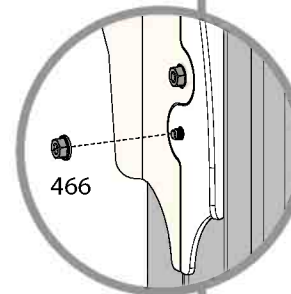
466 4

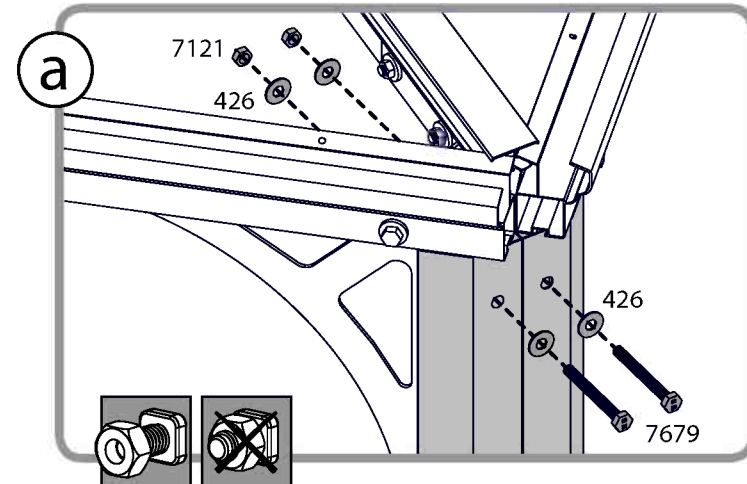
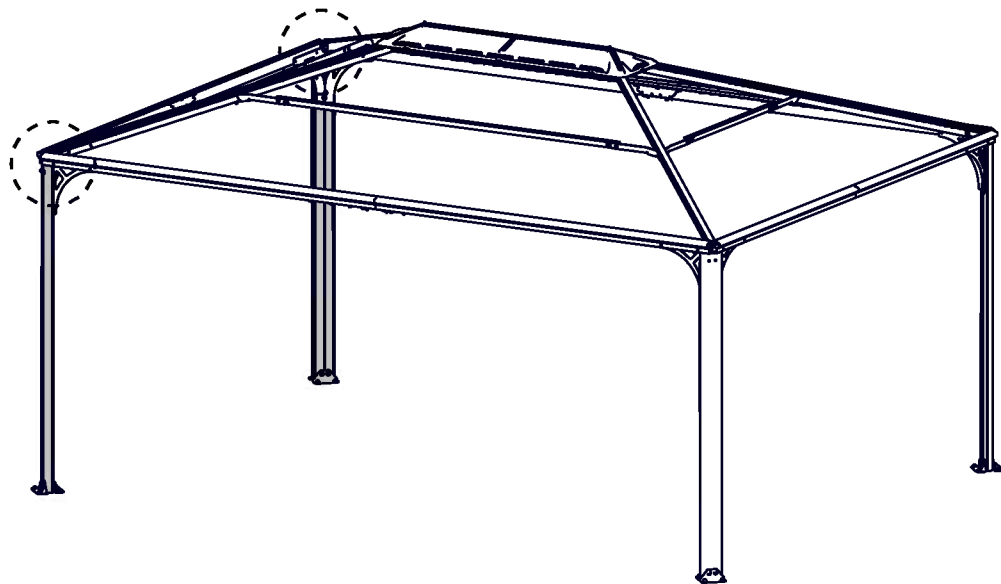
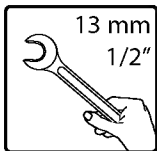
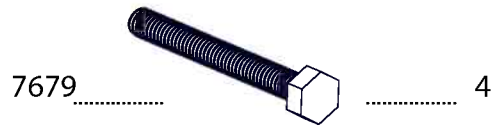


a

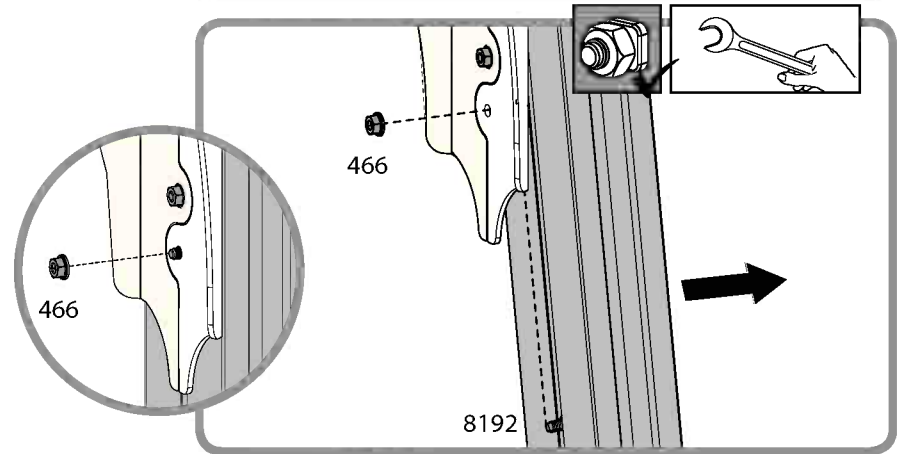
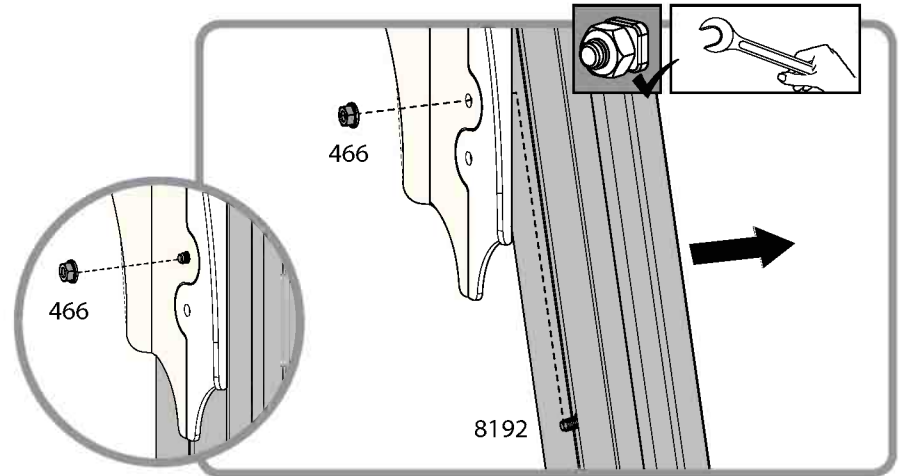
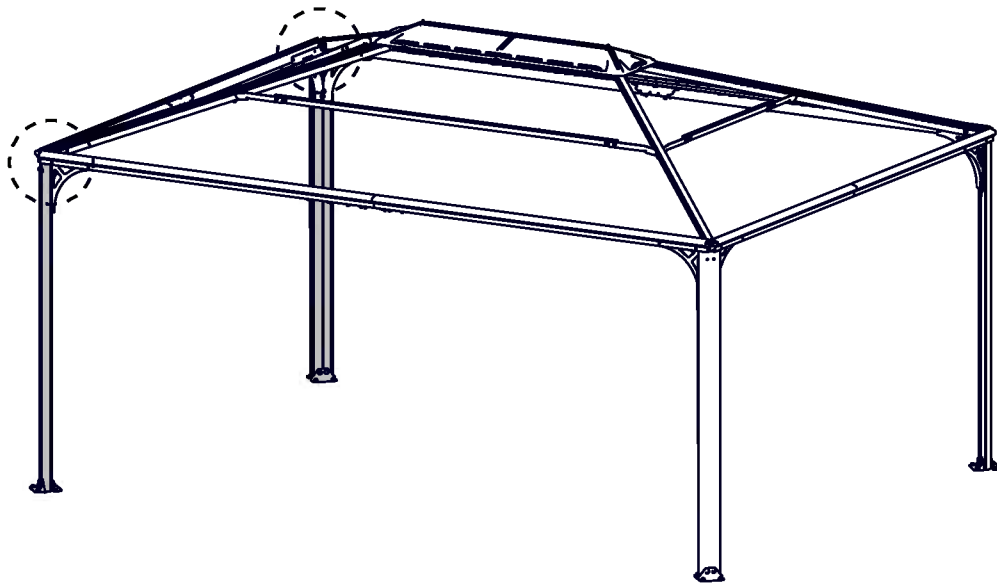
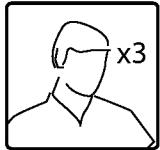
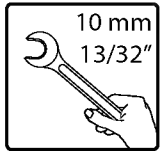


b

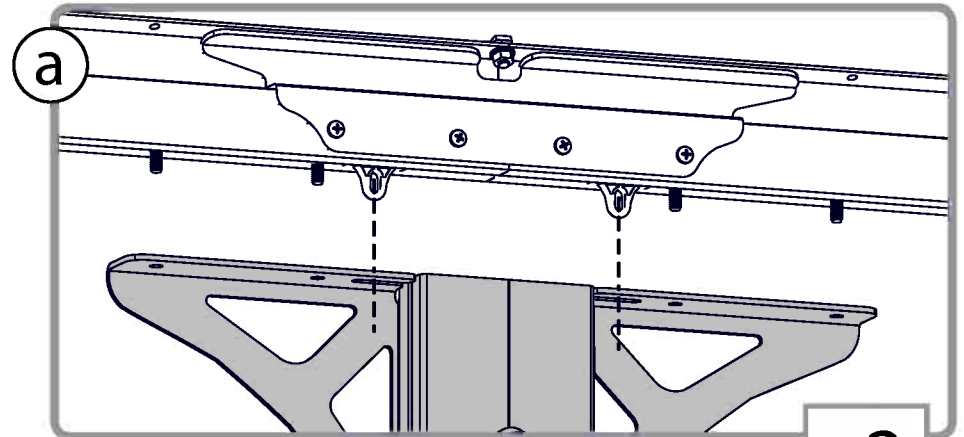
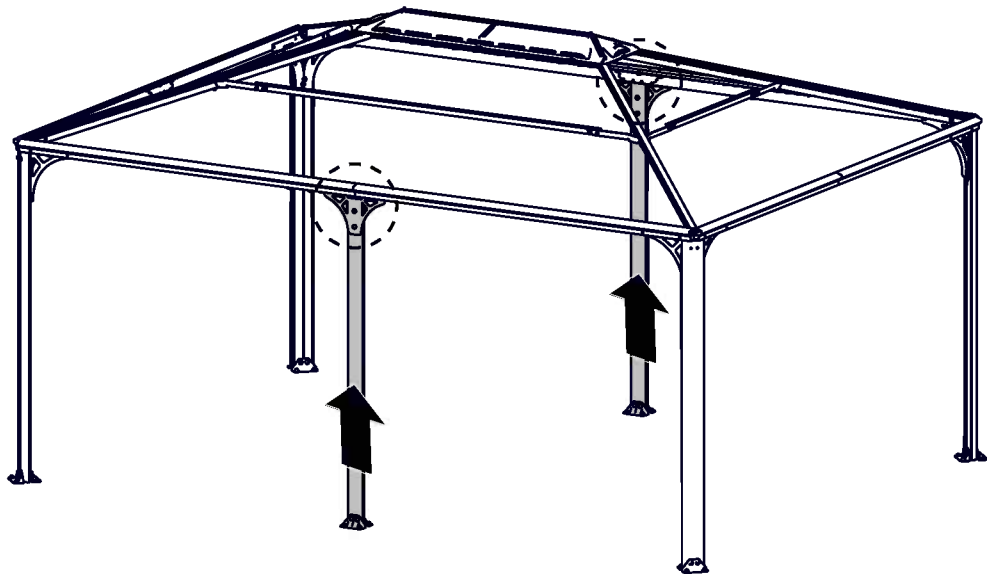
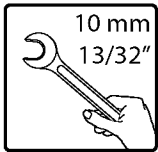




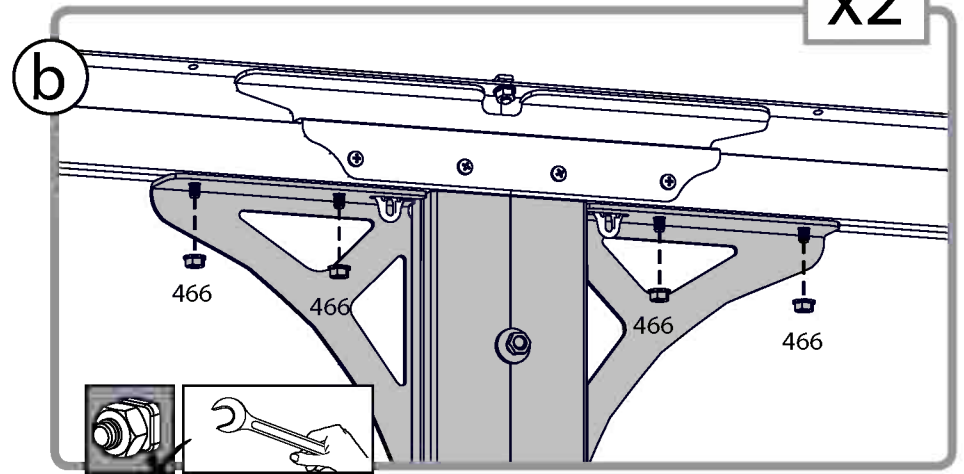
466 4



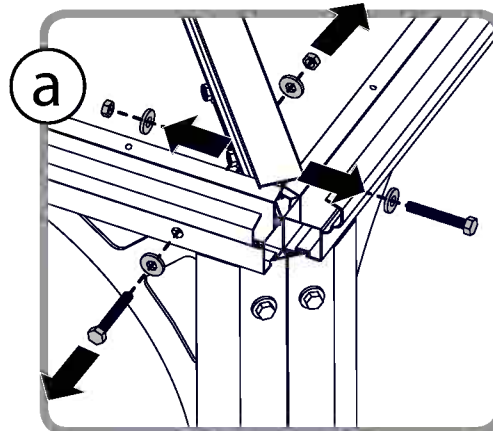
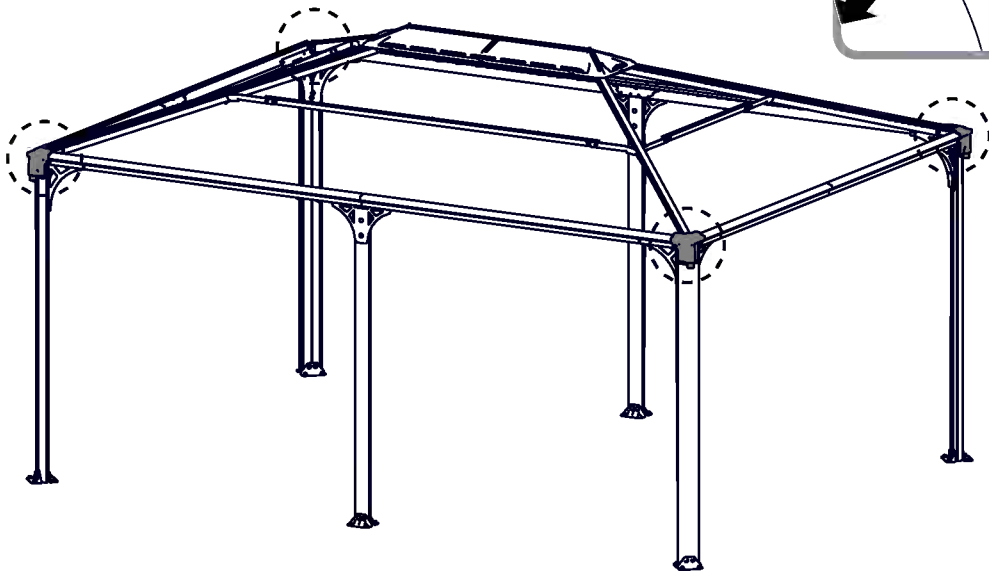
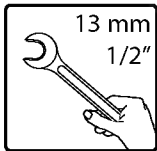
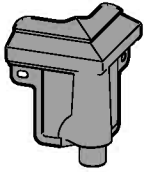
466 8



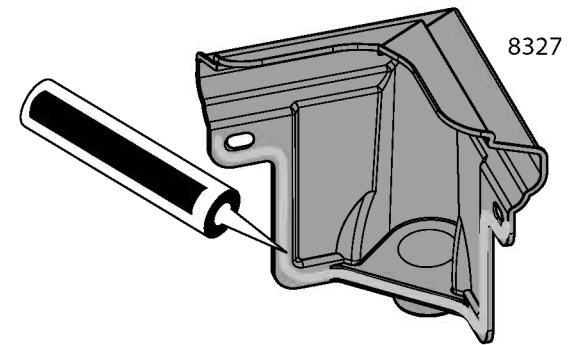
x2



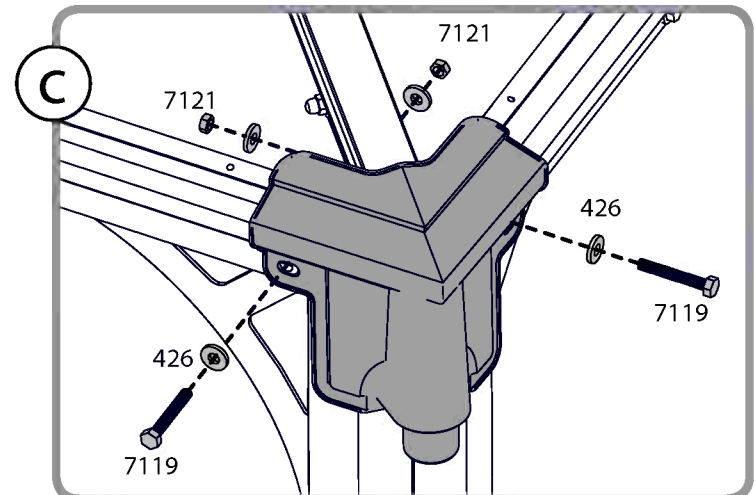
8327 4

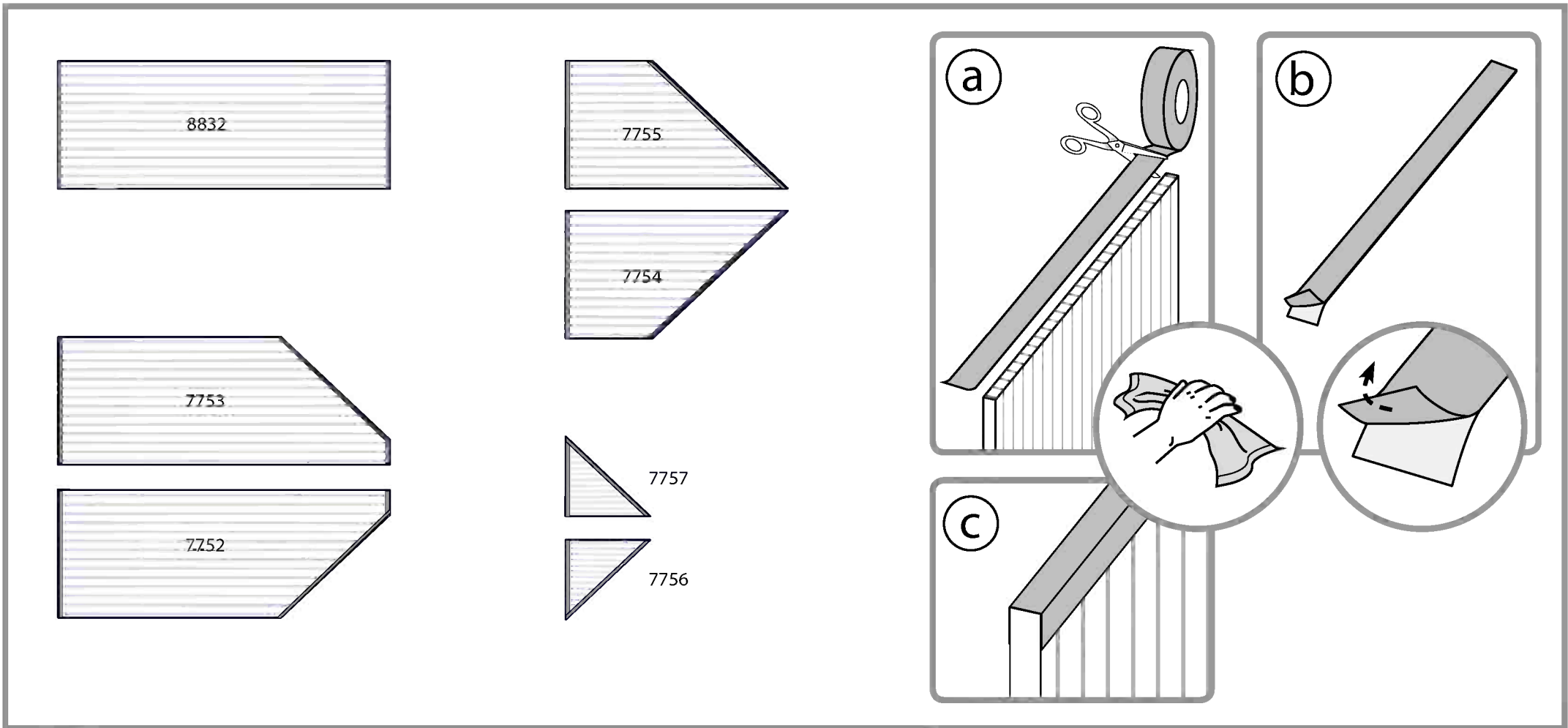
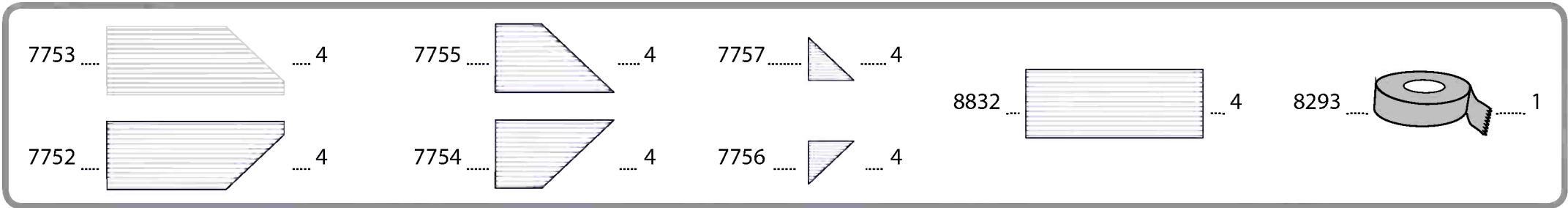


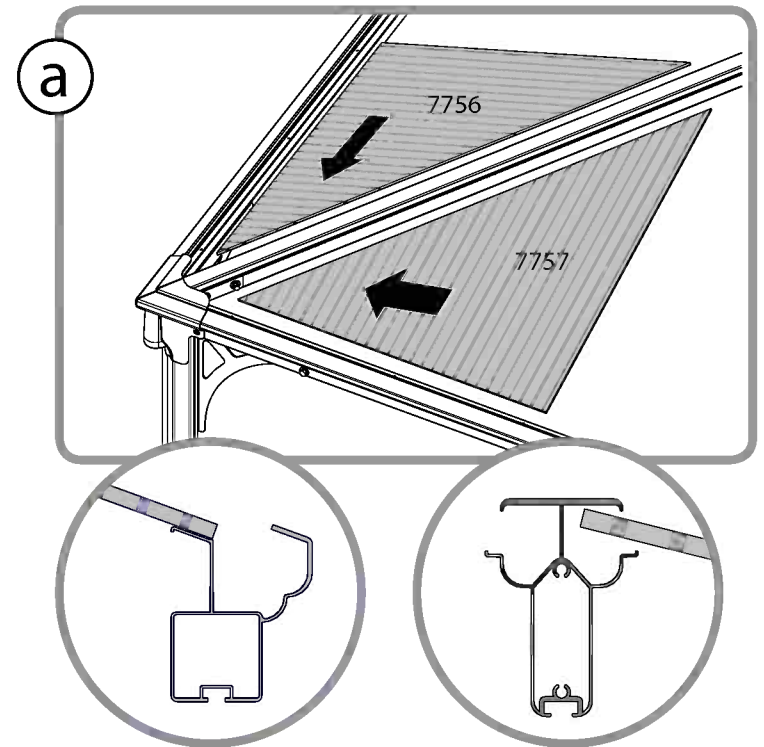
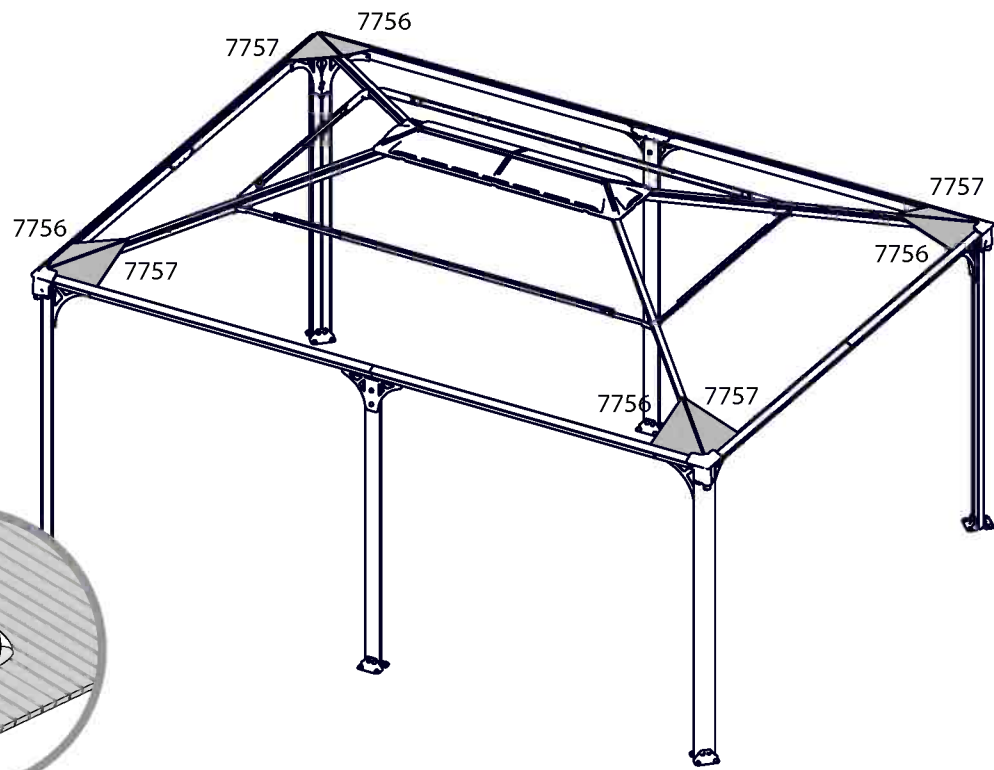
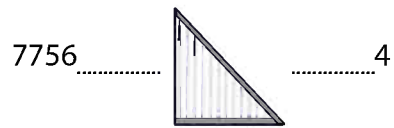
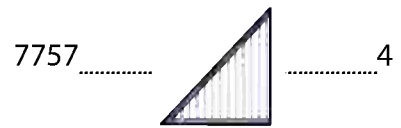
b



c



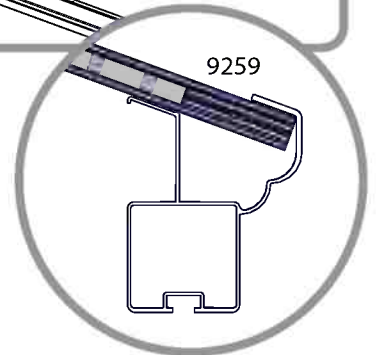
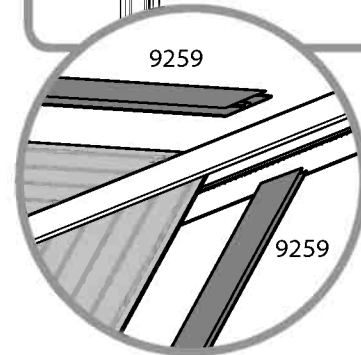
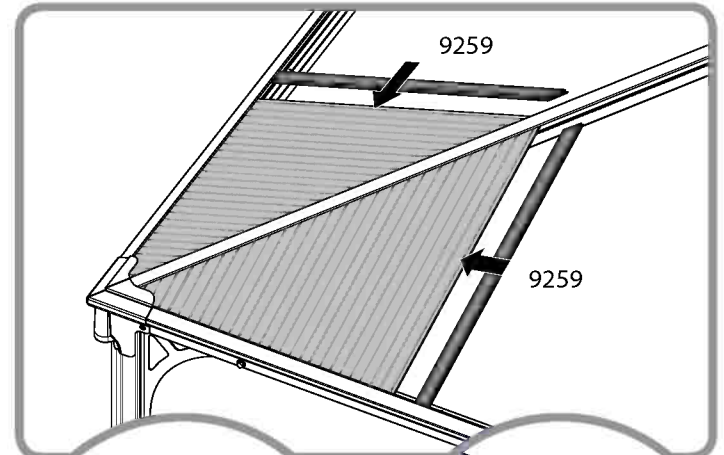
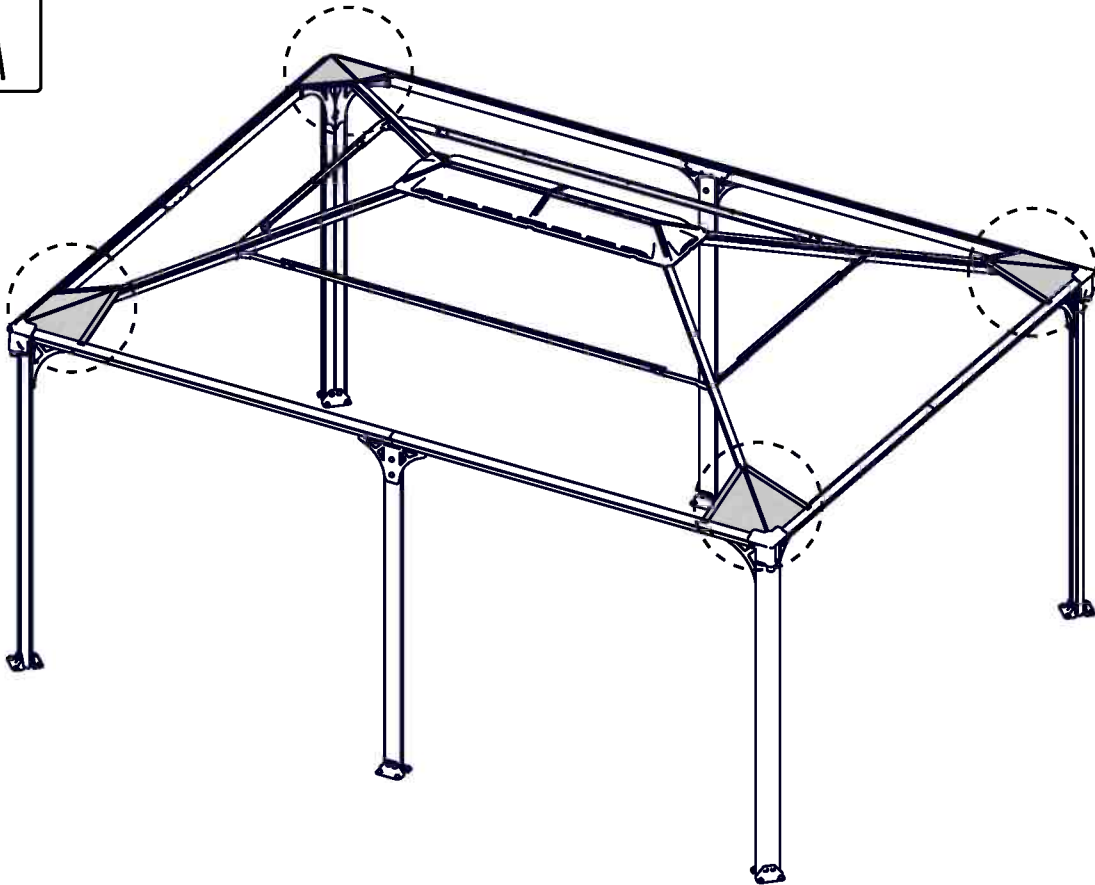


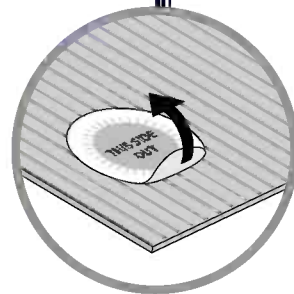
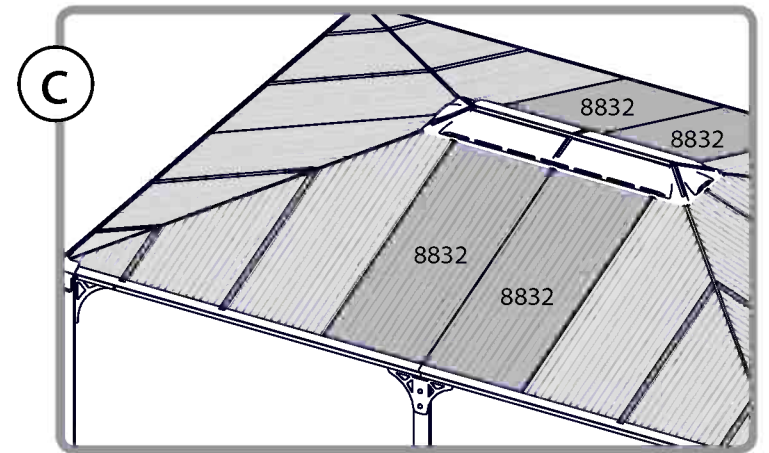
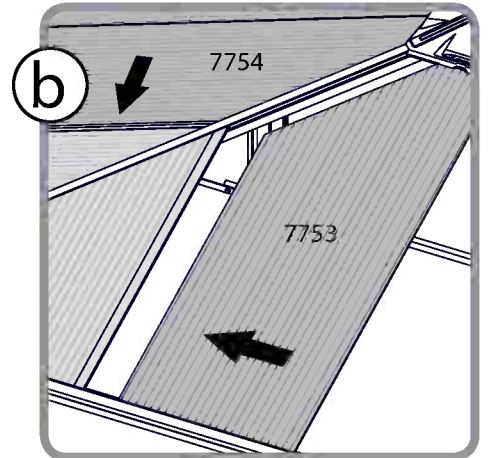
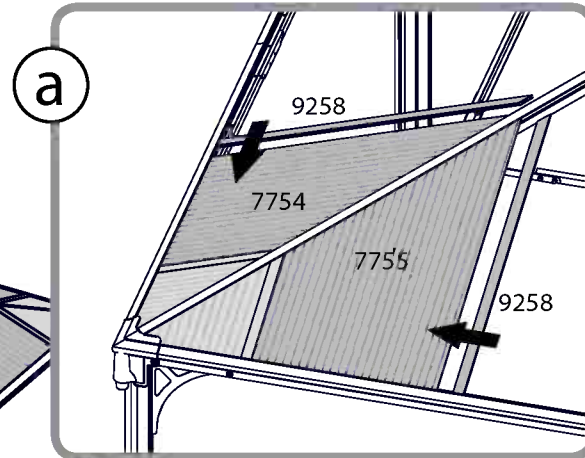
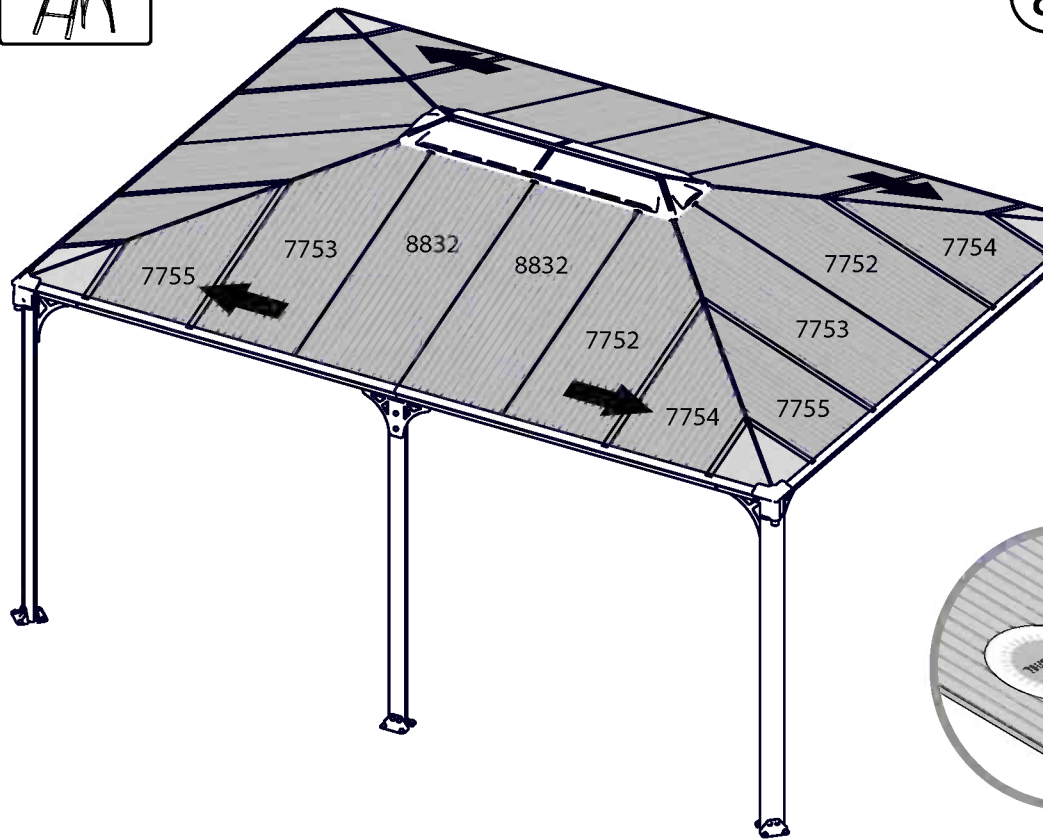
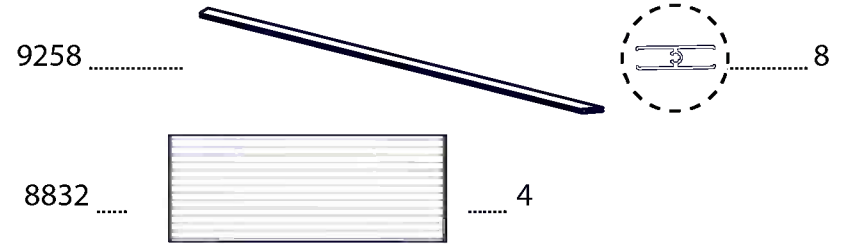
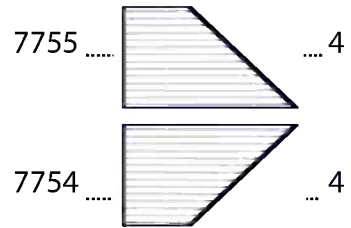
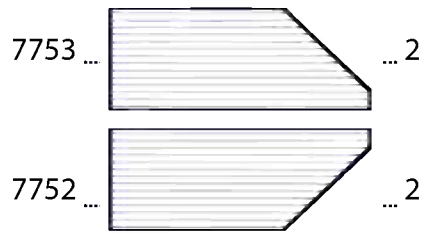


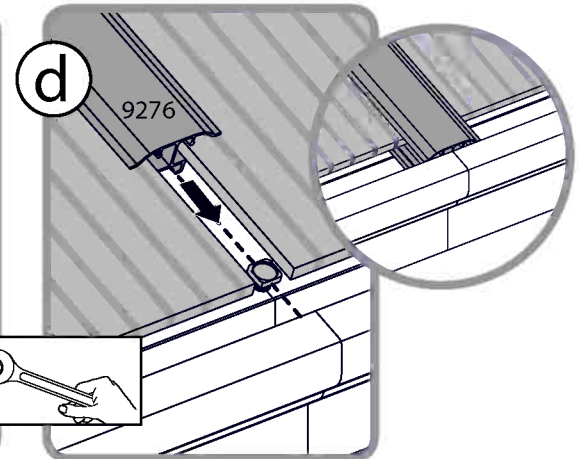
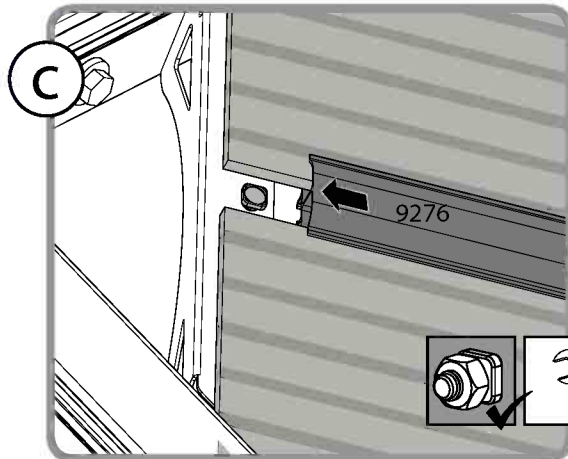
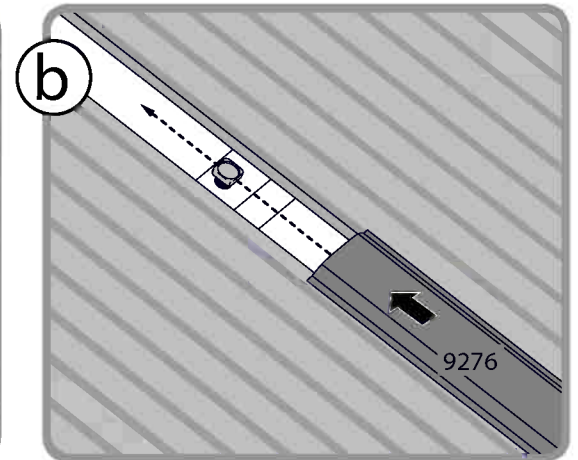
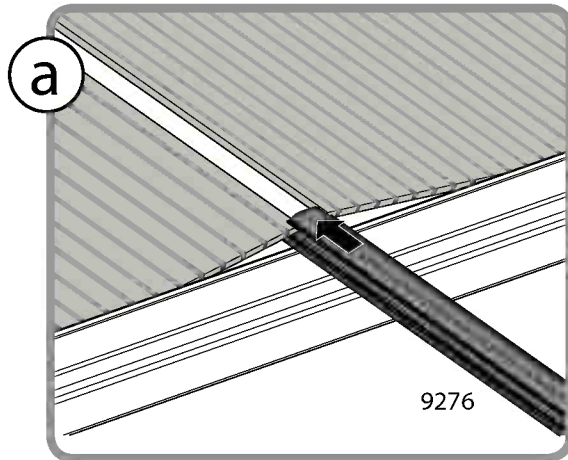
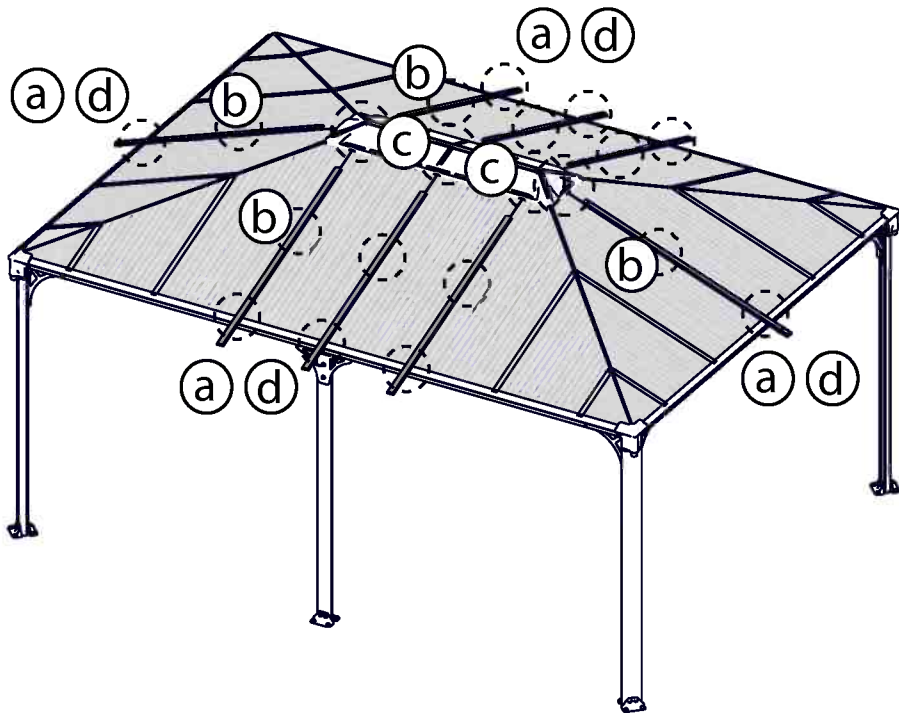
9259



8



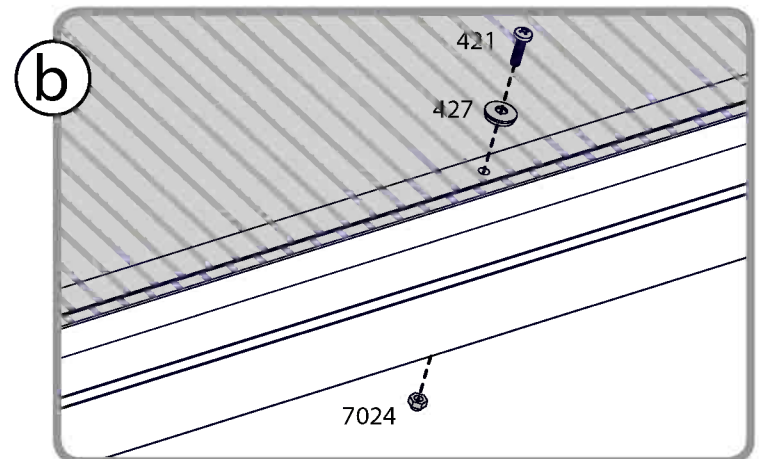
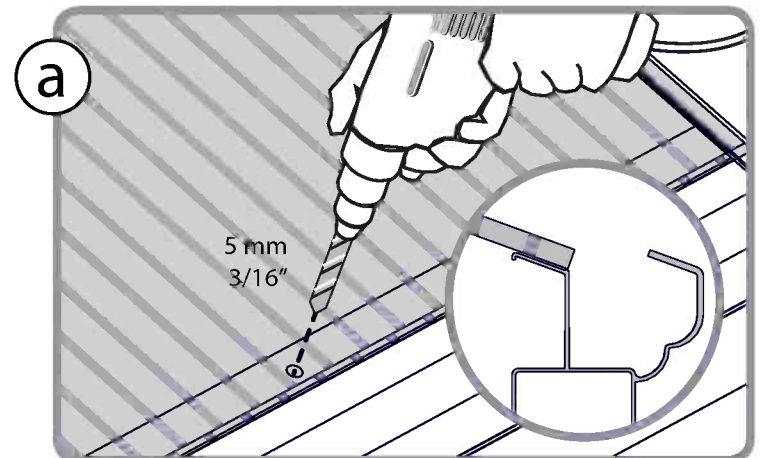
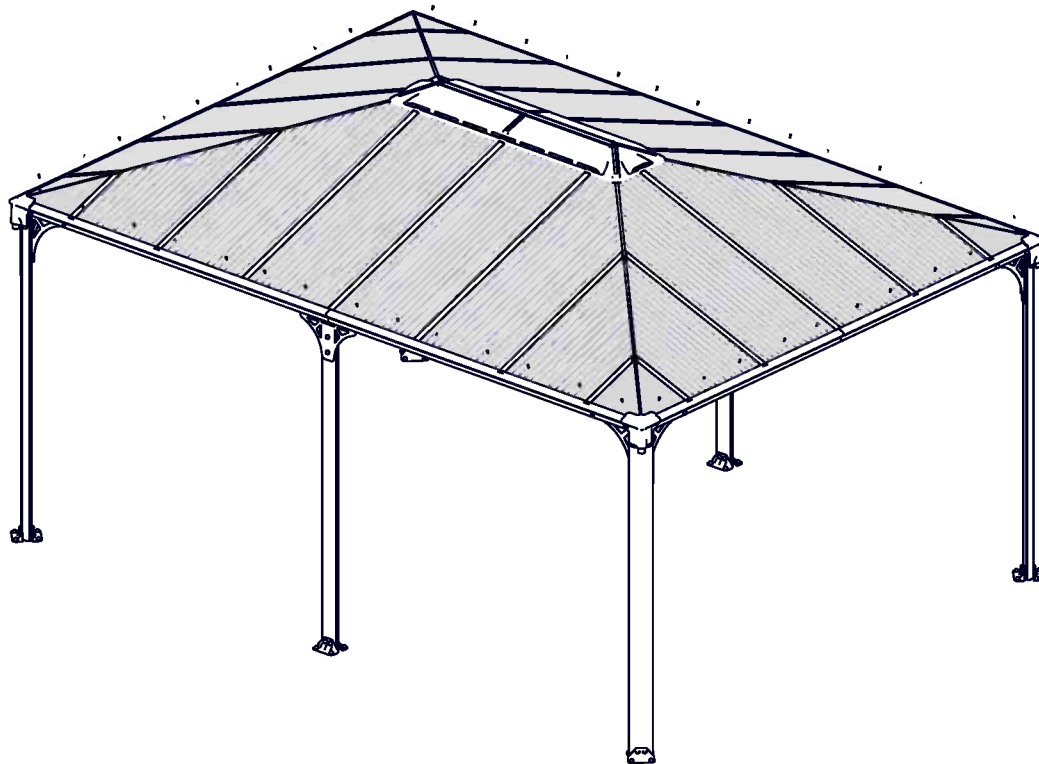
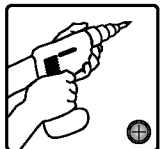
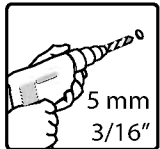




427  48

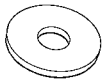
421  48

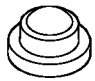
7024  48

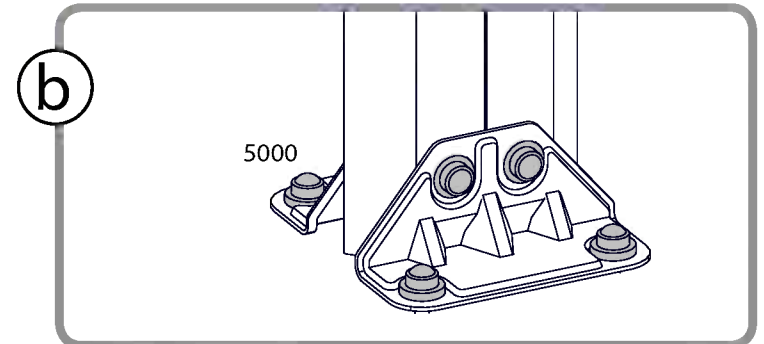
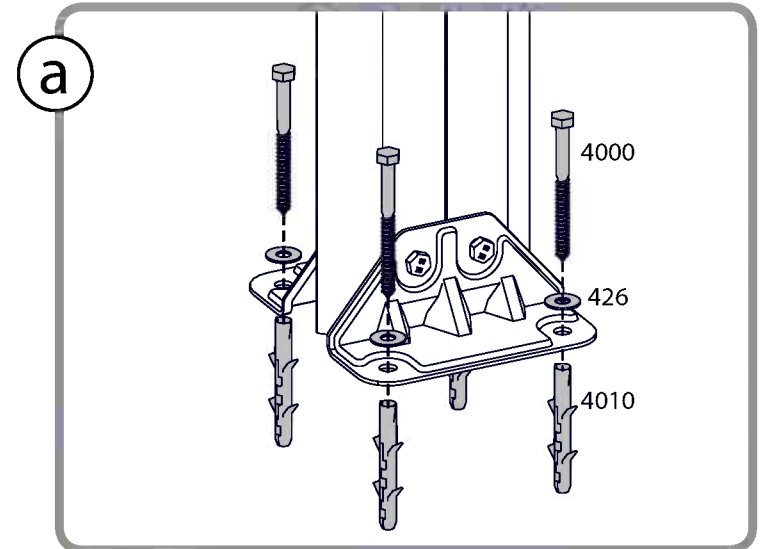
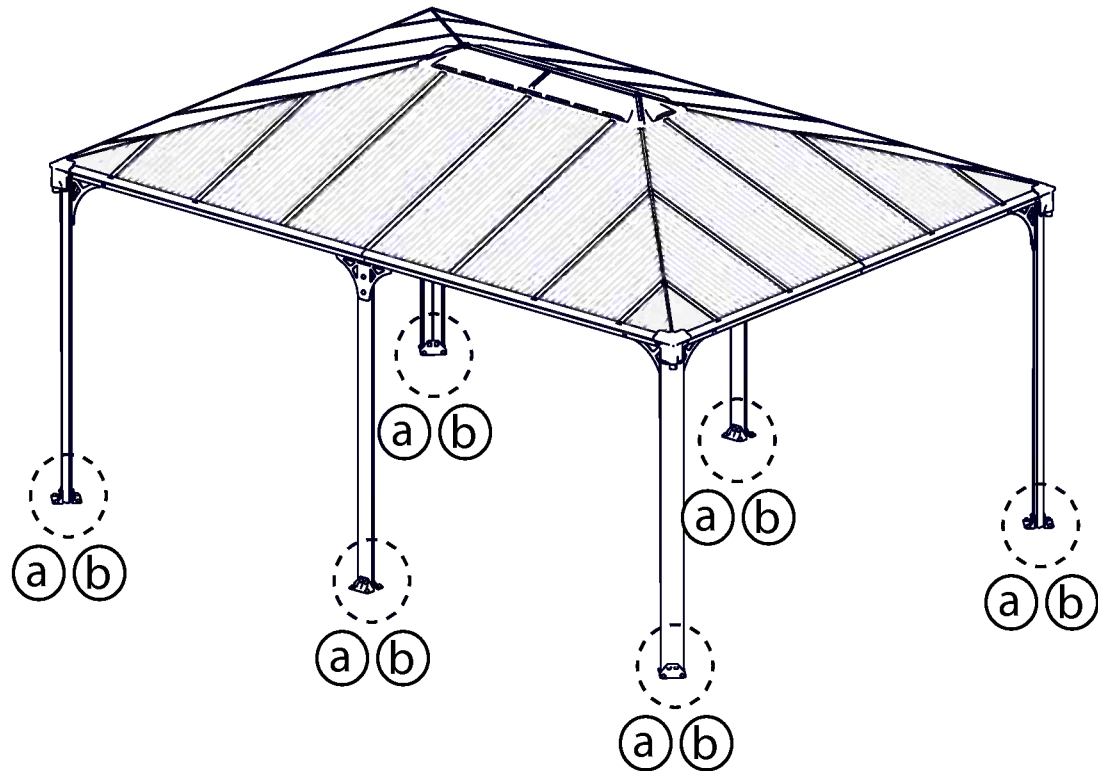
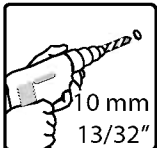
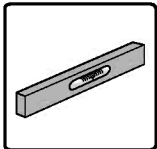
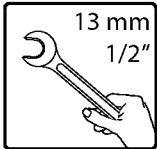


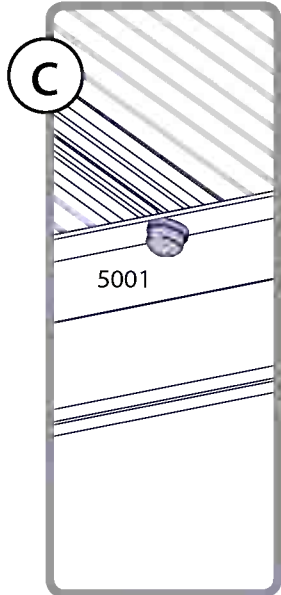
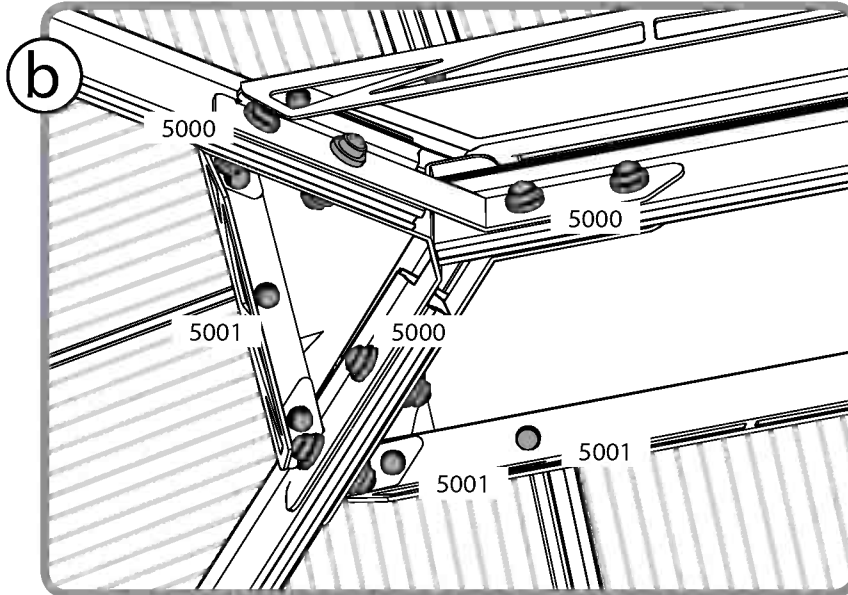
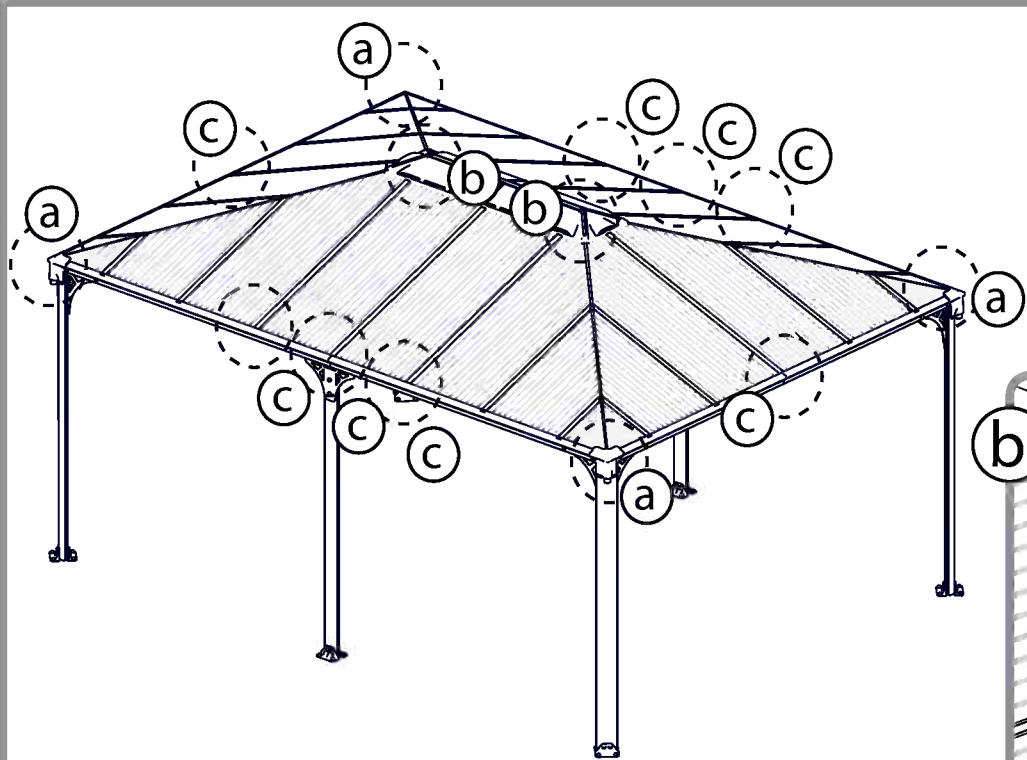
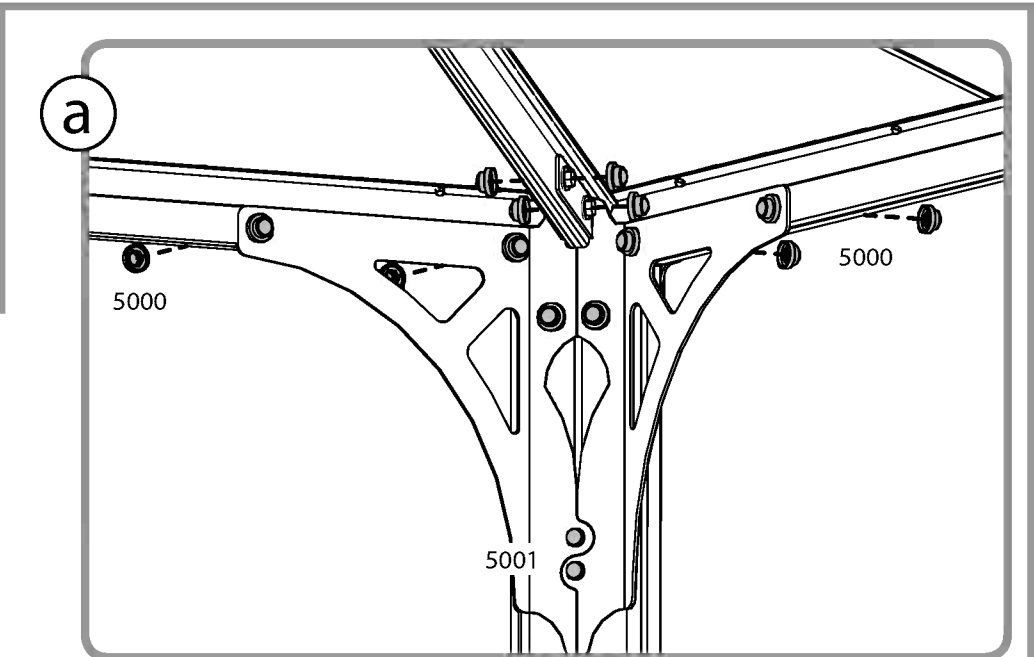
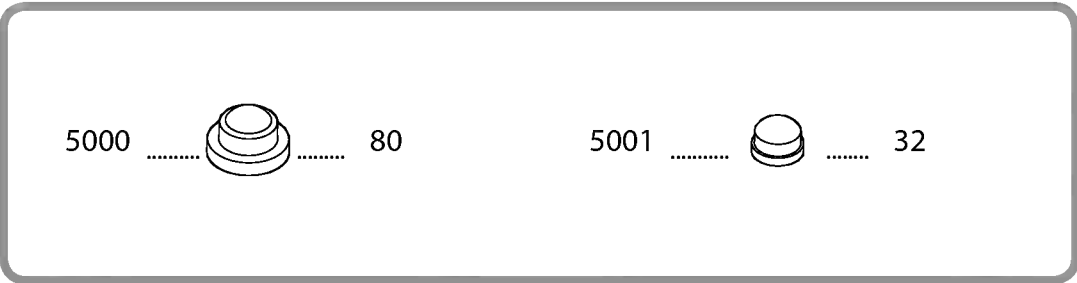
4000  24


4010  24

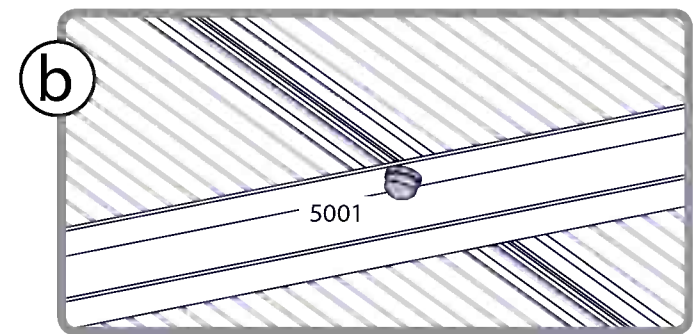
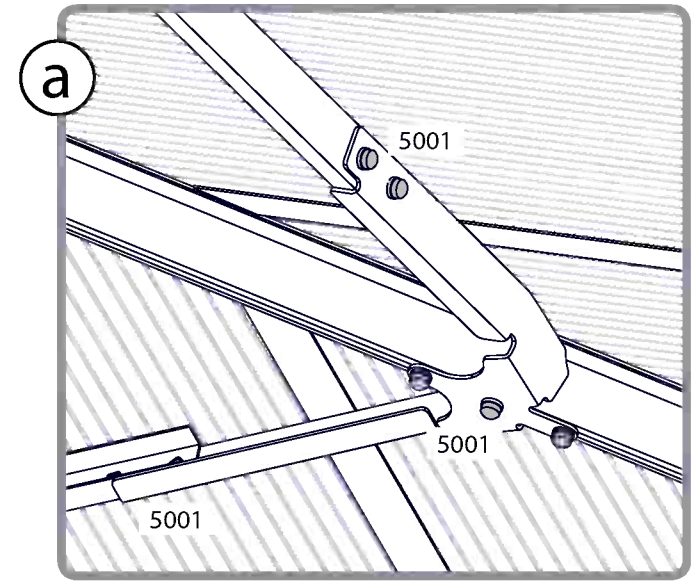
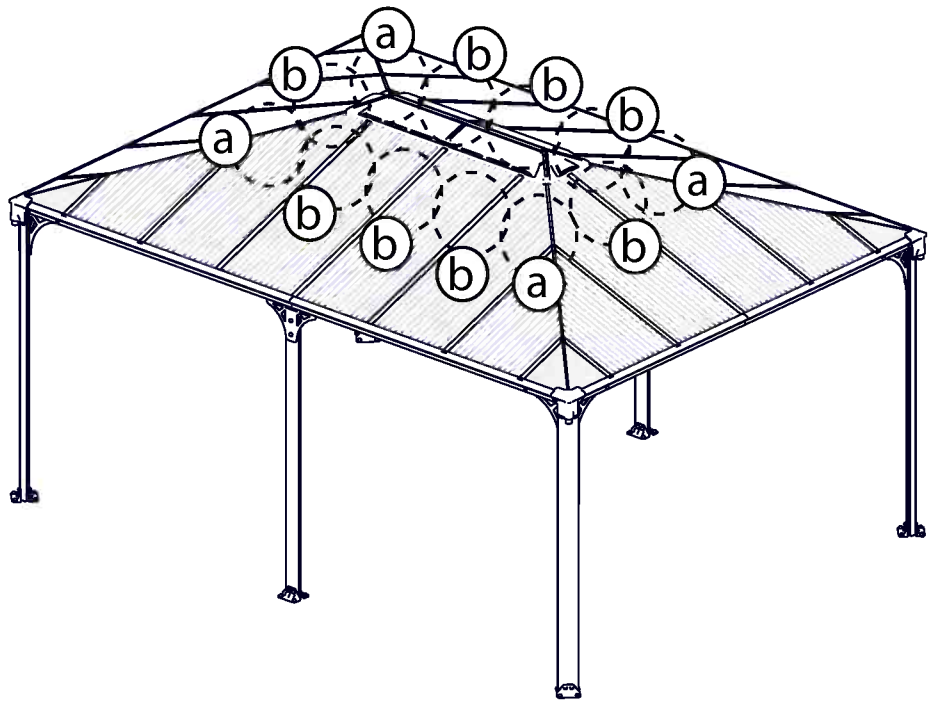
426  24

5000  48





5001  36



Palram's 10 years Limited Warranty

Product Details: Garden shelters and patio covers

Palram Applications (1995) Ltd (Company number: 512106824) whose registered office is at Teradion Industrial Park, M.P Misgav 20174, Israel ("Palram") warrants that the product will be free from defects in material or workmanship for a period of 10 years from the original date of purchase subject to the definitions, terms and conditions contained in this warranty.

1. Conditions

- 1.1 This warranty shall be valid only if the product is installed, cleaned, handled and maintained in accordance with Palram's written recommendations.
- 1.2 Without derogating from the above, damage caused by use of force, incorrect handling, inappropriate use, neglectful use or assembly or maintenance, accidents, impact from foreign objects, vandalism, pollutants, alteration, painting, connecting, gluing, sealing not in accordance with the user's manual, or damage resulting from cleaning with incompatible detergents and minor deviations of the product are not covered by this warranty.
- 1.3 This warranty does not apply to damage resulting from "force majeure", which includes but is not limited to, hail, storm, tornado, hurricane, blizzard, flood, fire effects.
- 1.4 This warranty is void if structural parts and components used are not compatible with Palram's written recommendations.
- 1.5 This Warranty applies only to the original purchaser of the product. It does not extend to any other purchaser or user of the product (including, but not limited to, any person who acquires the product from the original purchaser).

2. Claims and Notifications

- 2.1 Every warranty claim must be notified in writing to Palram within 30 days after the discovery of the defective product, enclosing the original sales receipt and this warranty.
- 2.2 The claimant must allow Palram to inspect the product involved and the installation site itself while the product is still in its original position and has not been removed or moved or altered in any way and/or return the product to Palram for testing.
- 2.3 Palram reserves the right to investigate independently the cause of any failure.

3. Compensation

- 3.1 If a claim under this Warranty is properly notified and approved by Palram, the purchaser, at Palram's option, may either (a) purchase a replacement product or part/s; or (b) receive refund of the original product or part/s purchase price, all in accordance with the following schedule:

Period After Purchasing	Replacement Product or Part/s	Refund
From date of purchase up to end of 1 st year	Free of charge	100%
End of 1 st Year up to end of 2 nd year	purchaser will pay 10% of the original purchase price	90%
End of 2 nd year up to end of 3 rd year	purchaser will pay 20% of the original purchase price	80%
End of 3 rd year up to end of 4 th year	purchaser will pay 30% of the original purchase price	70%
End of 4 th year up to end of 5 th year	purchaser will pay 40% of the original purchase price	60%
End of 5 th year up to end of 6 th year	purchaser will pay 50% of the original purchase price	50%
End of 6 th year up to end of 7 th year	purchaser will pay 60% of the original purchase price	40%
End of 7 th year up to end of 8 th year	purchaser will pay 70% of the original purchase price	30%
End of 8 th year up to end of 9 th year	purchaser will pay 80% of the original purchase price	20%
End of 9 th year up to end of 10 th year	purchaser will pay 90% of the original purchase price	10%

- 3.2 For avoidance of any doubt, calculation for determination regarding compensation for defective part/s, according to the schedule above, will be based on the contribution of the defective part to the original cost of the product. Palram reserves the right to provide substitutions if the product or any part of it is unavailable or obsolete.
- 3.3 This warranty does not cover any costs and expenses of removal and installation of the product or taxes or shipping cost or any other direct or indirect loss(es) which may result from the product failure.

4. General Conditions and Limitations

- 4.1 OTHER THAN HAS BEEN SPECIFICALLY STATED IN THIS WARRANTY, ALL OTHER WARRANTIES, WHETHER EXPRESS OR IMPLIED, INCLUDING ALL IMPLIED WARRANTIES OF MERCHANTABILITY OR FITNESS FOR A PARTICULAR PURPOSE ARE EXCLUDED SO FAR AS THE LAW PERMITS.
- 4.2 EXCEPT WHERE WE HAVE SPECIFICALLY STATED IN THIS WARRANTY, PALRAM SHALL NOT BE LIABLE FOR ANY LOSSES OR DAMAGES THE PURCHASER SUFFERS DIRECTLY, INDIRECTLY, OR AS A CONSEQUENCE OF USING, OR IN ANY OTHER WAY CONNECTED TO THE PRODUCT.
- 4.3 IF PALRAM IS PROHIBITED UNDER ANY APPLICABLE LAW FROM EXCLUDING THE IMPLIED WARRANTIES OF MERCHANTABILITY OR FITNESS FOR A PARTICULAR PURPOSE IN RELATION TO THE PRODUCT, THE DURATION OF ALL SUCH IMPLIED WARRANTIES IS EXPRESSLY LIMITED TO THE DURATION OF THIS WARRANTY OR, IF LONGER, THE MAXIMUM PERIOD REQUIRED BY APPLICABLE LAW.
- 4.4 THE PURCHASER IS SOLELY RESPONSIBLE FOR DETERMINING WHETHER THE HANDLING, STORAGE, ASSEMBLY, INSTALLATION OR USE OF THE PRODUCT IS SAFE AND APPROPRIATE IN ANY LOCATION, FOR ANY GIVEN APPLICATION OR IN ANY GIVEN CIRCUMSTANCE. PALRAM IS NOT RESPONSIBLE FOR ANY DAMAGES OR INJURY TO THE PURCHASER, ANY OTHER PERSON OR ANY PROPERTY RESULTING FROM THE IMPROPER HANDLING, STORAGE, INSTALLATION, ASSEMBLY OR USE OF THE PRODUCT OR THE FAILURE TO FOLLOW THE WRITTEN INSTRUCTIONS REGARDING THE HANDLING, STORAGE, INSTALLATION, ASSEMBLY AND USE OF THE PRODUCT.
- 4.5 UNLESS OTHERWISE EXPRESSLY INDICATED BY PALRAM, THE PRODUCT IS INTENDED FOR NORMAL RESIDENTIAL AND COMMERCIAL USE ONLY. PALRAM IS NOT RESPONSIBLE FOR ANY LOSS, DAMAGE, COST OR EXPENSE RESULTING FROM ANY USE OF THE PRODUCT FOR ANY PURPOSE THAT IS NOT RECOMMENDED BY THE WRITTEN INSTRUCTIONS OR THAT IS NOT PERMITTED BY ANY APPLICABLE LEGISLATION OR OTHER CODES IN EFFECT IN THE LOCATION WHERE THE PURCHASER WILL USE THE PRODUCT.
- 4.6 **PLEASE NOTE:** ANCHORING THIS PRODUCT TO THE GROUND IS ESSENTIAL TO ITS STABILITY AND RIGIDITY. IT IS REQUIRED TO COMPLETE THIS STAGE IN ORDER FOR YOUR WARRANTY TO BE VALID.

EN

10 Jahre beschränkte Garantie von Palram

Angaben zum Produkt: Garten Überdachungen und Terrassendächer

Palram Applications (1995) Ltd (Firmennummer:512106824) mit Sitz in Teradion Industrial Park, M.P Misgav 20174, Israel („Palram“) garantiert, dass das Produkt für einen Zeitraum von 10 Jahren ab dem Kaufdatum frei von Mängeln in Material und Verarbeitung wird, und den Definitionen, Begriffen und Bedingungen die in dieser Garantie enthalten sind unterliegt.

1. Bedingungen

- 1.1 Diese Garantie ist nur gültig, wenn das Produkt in Übereinstimmung mit den schriftlichen Empfehlungen von Palram installiert, gereinigt, behandelt und gepflegt ist.
- 1.2 Ohne Abweichung von oben genannten, Schäden, die durch Anwendung von Gewalt, unsachgemäße Behandlung, unsachgemäße Verwendung, nachlässige Nutzung, Montage oder Wartung, Unfälle, Auswirkungen von Fremdkörpern, Vandalismus, Verschmutzung, Veränderung, Malerei, Verbinden, Kleben und Dichten, nicht in Übereinstimmung mit der Bedienungsanleitung, verursacht werden, oder Schäden, die bei Reinigung mit inkompatiblen Reinigungsmitteln entstehen, so wie geringfügige Abweichungen des Produkts, werden durch diese Garantie nicht abgedeckt.
- 1.3 Diese Garantie gilt nicht für Schäden, die durch „höhere Gewalt“ verursacht werden (beinhaltend aber nicht beschränkt auf: Hagel, Sturm, Tornado, Hurrikan, Schneesturm, Überschwemmungen, Feuer Auswirkungen).
- 1.4 Diese Garantie erlischt, falls Bauteile und Komponente, die nicht mit den schriftlichen Empfehlungen von Palram kompatibel sind, verwendet werden.
- 1.5 Diese Garantie gilt ausschließlich für den ursprünglichen Käufer des Produkts. Sie erweitert sich nicht auf keine anderen Käufer oder Benutzer des Produkts (einschließlich, aber nicht beschränkt auf irgendeine andere Person die das Produkt von den ursprünglichen Käufer erwirbt).

2. Ansprüche und Mitteilungen

- 2.1 Jeder Gewährleistungsanspruch muss Palram innerhalb von 30 Tagen nach Entdeckung des fehlerhaften Produkts schriftlich vorgelegt werden. Hierzu reichen Sie bitte auch den Original-Kaufbeleg und diese Garantie mit ein.
- 2.2 Der Antragsteller muss Palram erlauben den betroffenen Produkt und den Aufstellungsort selbst zu überprüfen, während das Produkt noch in seiner ursprünglichen Position ist und nicht entfernt oder verschoben oder in irgendeiner Weise verändert wurde, und/oder den Produkt an Palram zum Testen zu senden.
- 2.3 Palram behält sich das Recht vor die Fehlerursachen unabhängig zu untersuchen.

3. Entschädigung

- 3.1 Ist ein Anspruch gemäß dieser Garantie ordnungsgemäß angemeldet und bei Palram genehmigt worden, kann der Käufer, nach eigenem Ermessen von Palram, entweder (a) ein Ersatzprodukt oder Teil/e erwerben; oder (b) eine Erstattung des ursprünglichen Produkt oder Teil/e Kaufpreises erhalten, alles in Übereinstimmung mit dem folgendem Schema:

Zeitraum nach Erwerbung	Ersatzprodukt bzw. Ersatzteil/e	Rückerstattung
Ab Kaufdatum bis zum Ende des 1. Jahr	Kostenlos	100%
Ende des 1. Jahr bis zum Ende des 2. Jahr	Käufer zahlt 10% des ursprünglichen Kaufpreises	90%
Ende des 2. Jahr bis zum Ende des 3. Jahr	Käufer zahlt 20% des ursprünglichen Kaufpreises	80%
Ende des 3. Jahr bis zum Ende des 4. Jahr	Käufer zahlt 30% des ursprünglichen Kaufpreises	70%
Ende des 4. Jahr bis zum Ende des 5. Jahr	Käufer zahlt 40% des ursprünglichen Kaufpreises	60%
Ende des 5. Jahr bis zum Ende des 6. Jahr	Käufer zahlt 50% des ursprünglichen Kaufpreises	50%
Ende des 6. Jahr bis zum Ende des 7. Jahr	Käufer zahlt 60% des ursprünglichen Kaufpreises	40%
Ende des 7. Jahr bis zum Ende des 8. Jahr	Käufer zahlt 70% des ursprünglichen Kaufpreises	30%
Ende des 8. Jahr bis zum Ende des 9. Jahr	Käufer zahlt 80% des ursprünglichen Kaufpreises	20%
Ende des 9. Jahr bis zum Ende des 10. Jahr	Käufer zahlt 90% des ursprünglichen Kaufpreises	10%

- 3.2 Um jegliche Zweifel auszuschließen, wird sich die Berechnung für die Bestimmung über Entschädigungen für defekte Teil/e, entsprechend der obigen Schema, auf dem Beitrag des defekten Teils an den ursprünglichen Kosten des Produktes beruhen. Palram behält sich das Recht vor für ein Ersatz zu sorgen, falls der Produkt oder ein Teil davon nicht verfügbar oder veraltet ist.
- 3.3 Diese Garantie erstreckt sich nicht auf Kosten und Ausgaben für Aus- und Einbau des Produkts oder Steuern oder Versandkosten oder sonstige direkte oder indirekte Verlust/e die sich von einem Produktfehler ergeben können.

4. Allgemeine Bedingungen und Einschränkungen

- 4.1 ANDERS ALS BESONDERS IN DIESER GARANTIE ANGEGEBEN, ALLE ANDEREN GARANTIEN, OB AUSDRÜCKLICH ODER IMPLIZIT, EINSCHLIESSLICH ALLER EINGESCHLOSSENEN GARANTIELEISTUNGEN DER MARKTGÄNGIGKEIT ODER EIGNUNG FÜR EINEN BESTIMMTEN ZWECK SIND SO WEIT DIES RECHTLICH MÖGLICH IST AUSGESCHLOSSEN.
- 4.2 AUSSER ALS AUSDRÜCKLICH IN DIESER GARANTIE ANGEGEBEN, HAFET PALRAM NICHT FÜR IRGENDWELCHE VERLUSTE ODER SCHÄDEN DIE DER KÄUFER, DIREKT ODER INDIREKT ODER ALS FOLGE DER NUTZUNG ODER IN IRGENDWELCHEN ANDEREN MIT DEM PRODUKT VERBUNDENEN WEISE LEIDET.
- 4.3 FALLS PALRAM EIN AUSSCHLUSS DER STILLSCHWEIGENDEN GARANTIEN DER MARKTGÄNGIGKEIT ODER EIGNUNG FÜR EINEN BESTIMMTEN ZWECK IN BEZUG AUF DAS PRODUKT NACH GELTENDEM RECHT NICHT GESTATET IST, WIRD DIE DAUER ALLER SOLCHEN GARANTIEN AUSDRÜCKLICH AUF DIE DAUER DIESER GARANTIE BESCHRÄNKT, ODER FALLS LÄNGER, AUF DIE GESETZLICH VORGESCHRIEBENE HÖCHSTDAUER.
- 4.4 DER KÄUFER IST ALLEIN DAFÜR VERANTWORTLICH FESTZUSTELLEN, OB DIE HANDHABUNG, LAGERUNG, MONTAGE, INSTALLATION ODER VERWENDUNG DES PRODUKTS AN BELIEBIGEN STANDORT UND FÜR JEDE GEGEBENE ANWENDUNG ODER SITUATION, SICHER UND ANGEMESSEN IST. PALRAM IST NICHT VERANTWORTLICH FÜR SCHÄDEN ODER VERLETZUNGEN DES KÄUFERS, ANDERER PERSONEN ODER DES EIGENTUMS, DIE IN FOLGE EINER UNSACHGEMÄSSEN HANDHABUNG, LAGERUNG, EINBAU, MONTAGE ODER NUTZUNG DES PRODUKTS ODER DURCH NICHTBEACHTUNG DER ANWEISUNGEN ZUR HANDHABUNG, LAGERUNG, EINBAU, MONTAGE UND NUTZUNG DES PRODUKTES ENTSTANDEN SIND.
- 4.5 DIE WARE IST BESTIMMT AUSSCHLIESSLICH ZUR NORMALEN PERSÖNLICHEN UND KOMMERZIELLEN NUTZUNG, SOFERN NICHT AUSDRÜCKLICH ETWAS ANDERES DURCH PALRAM VEREINBART WURDE. PALRAM HAFET NICHT FÜR VERLUSTE, SCHÄDEN, KOSTEN ODER AUSGABEN, DIE AUS EINER NICHT VON DEN ANWEISUNGEN EMPFOHLENER VERWENDUNG DES PRODUKTS ZU IRGENDNEM ZWECK ENTSTEHEN ODER DIE VON KEINEM GELTENDEN RECHTSVORSCHRIFTEN ODER ANDEREN CODES ERLAUBT SIND DIE AN DEM ORT WO DER KÄUFER DEN PRODUKT BENUTZEN WIRD IN KRAFT SIND.
- 4.6 DIE VERANKRFTUNG DIESES PRODUKTS IM UNTERGRUND IST WESENTLICH FÜR SEINE STABILITÄT UND FESTIGKEIT. SIE IST UNABBLASSLICH, URN DIESEN ARBEITSSCHRITT ZU BEENDEN, DAMIT IHRE GARANTIE GÜLTIG BLEIBT.

DE

Garantie limitée à 10 ans de Palram

FR

Détails du produit: Abris de Jardin et Couvres Patio

Palram Applications (1995) Ltd (Compagnie n° 512106824) dont le siège social est adressé au Parc Industriel Teradion, M.P. Misgav 2017400, Israël ("Palram") garantit que le Produit n'a aucun défaut de matériel ou de manufacture pour une période de 10 ans à dater de la date d'acquisition, conformément aux définitions et conditions incluses dans cette garantie.

I. Garanties légales

1. Garantie de défaut caché

- Conformément à l'article 1641 du Code Civil, l'acheteur est en droit de mettre en œuvre la garantie pour vice caché dans un délai de 2 ans au plus tard à compter de la découverte du défaut.
- Afin de bénéficier de cette garantie contre les défauts cachés, l'acheteur doit fournir (i) une preuve d'achat, (ii) la preuve que le défaut du produit était caché et existant au moment de l'achat du produit, et (iii) qu'un tel défaut rend le produit impropre à l'usage auquel il est destiné ou qu'il altère tellement l'utilisation du produit que l'acheteur ne l'aurait pas acheté, ou aurait seulement payé un prix moindre pour cela, aurait il/ elle connu de tels défauts.
- Conformément à l'article 1644 du Code civil, l'acheteur a le choix entre retourner le produit aux frais de Palram et se faire rembourser le prix, ou garder le produit et se faire rembourser une partie du prix.

2. Garantie de conformité

- En application des articles L.217-4 et suivants, du Code de la consommation, le produit doit, au moment de la livraison, être conforme au contrat. Toute réclamation relative à un défaut de conformité du produit doit être présentée dans un délai de deux ans au plus tard à compter de la livraison du produit.
- Afin de bénéficier de cette garantie de conformité, l'acheteur doit fournir une preuve d'achat.
- En application de l'article L. 217-9 du Code de la consommation, en cas de défaut de conformité du produit, l'acheteur peut choisir entre la réparation et le remplacement du produit. Palram peut néanmoins choisir de ne pas procéder conformément au choix de l'acheteur si ce choix entraîne un coût manifestement disproportionné par rapport à l'autre option, compte tenu de la valeur du produit ou de la gravité du défaut. Palram procéderait alors avec l'option non choisie par l'acheteur, à moins que cela s'avère impossible.
- Si aucune réparation ou remplacement du produit n'est possible, l'acheteur peut retourner le produit et obtenir le remboursement du prix ou garder le produit et obtenir le remboursement d'une partie du prix. La même option s'appliquerait également (i) si la solution demandée, proposée ou convenue conformément à l'article 1.3 ne peut être mise en œuvre dans le mois suivant la demande de l'acheteur, ou (ii) si cette solution ne peut être mise en œuvre sans inconvénient majeur pour l'acheteur compte tenu de la nature du produit et de son usage prévu. La vente ne sera toutefois pas annulée si le défaut de conformité est mineur.

Ces garanties légales s'appliquent quelle que soit la garantie commerciale définie ci-dessous.

II. Garantie commerciale

1. Conditions

- Cette garantie ne sera valide que si le produit est installé, nettoyé, manipulé et entretenu conformément aux recommandations écrites de Palram.
- Sans déroger de ce qui est susdit, tout dommage causé par usage de la force, une mauvaise manipulation, un usage inapproprié, une utilisation, un montage ou une maintenance négligente, des accidents, un impact avec d'autres objets étrangers, du vandalisme, des polluants, un dégât, une peinture, connexion, collage, scellage qui n'est pas conforme avec le manuel de l'utilisateur ou tout dommage résultant de son nettoyage avec un détergent incompatible et les moindres déviations du produit ne sont pas couverts par cette garantie.
- Cette garantie ne s'applique pas aux dommages résultant d'un acte de force majeure, qui comprend mais n'est pas limité par la grêle, la tempête, une tornade, un ouragan, un blizzard, une inondation ou les effets d'un incendie.
- Cette garantie est nulle si des parties de la structure et des composants ne sont pas compatibles avec les recommandations écrites par Palram.
- Cette garantie ne s'applique qu'à l'acheteur d'origine du produit. Elle ne s'étend pas à tout autre acquéreur ou utilisateur du produit (y compris mais non limité à toute personne qui acquerrait le produit de son acquéreur d'origine).

2. Réclamations et notifications

- Toute réclamation de garantie (autre que les garanties légales énoncées dans la section I. ci-dessus) doit être notifiée par écrit à Palram dans les 30 jours suivant la découverte du produit défectueux, en joignant le reçu original et cette garantie.
- Le demandeur doit permettre à Palram d'inspecter le produit impliqué et le site d'installation lorsque le produit est dans son emplacement d'origine et n'a pas été enlevé ou déplacé ni modifié de quelque façon et/ou envoyer le produit à Palram pour vérification (les taxes et frais de ports n'étant pas à la charge du client).
- Palram se réserve le droit d'enquêter indépendamment sur la cause de toute panne.

3. Compensation

- Si une réclamation sous cette Garantie est convenablement notifiée et approuvée par Palram, l'acheteur, au choix de Palram, peut soit
(a) acquérir un Produit de remplacement ou les pièces détachées nécessaires; ou (b) recevoir un remboursement du prix d'achat du Produit d'origine:

Période depuis l'achat	Produit de remplacement ou partie	Remboursement
Jusqu'à un an après l'achat	Gratuit	100%
De la fin de la 1 ^{ère} année à la fin de la 2 ^{ème}	L'acquéreur paiera 10% du prix d'achat d'origine	90%
De la fin de la 2 ^{ème} année à la fin de la 3 ^{ème}	L'acquéreur paiera 20% du prix d'achat d'origine	80%
De la fin de la 3 ^{ème} année à la fin de la 4 ^{ème}	L'acquéreur paiera 30% du prix d'achat d'origine	70%
De la fin de la 4 ^{ème} année à la fin de la 5 ^{ème}	L'acquéreur paiera 40% du prix d'achat d'origine	60%
De la fin de la 5 ^{ème} année à la fin de la 6 ^{ème}	L'acquéreur paiera 50% du prix d'achat d'origine	50%
De la fin de la 6 ^{ème} année à la fin de la 7 ^{ème}	L'acquéreur paiera 60% du prix d'achat d'origine	40%
De la fin de la 7 ^{ème} année à la fin de la 8 ^{ème}	L'acquéreur paiera 70% du prix d'achat d'origine	30%
De la fin de la 8 ^{ème} année à la fin de la 9 ^{ème}	L'acquéreur paiera 80% du prix d'achat d'origine	20%
De la fin de la 9 ^{ème} année à la fin de la 10 ^{ème}	L'acquéreur paiera 90% du prix d'achat d'origine	10%

4. Conditions générales et limitations

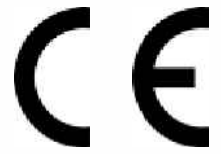
- MIS A PART CE QUI A ETE SPECIFIQUEMENT INDIQUE DANS CETTE GARANTIE, TOUTES LES AUTRES GARANTIES, EXPRESSES OU SOUS-ENTENDUES, Y COMPRIS TOUTES LES GARANTIES SOUS-ENTENDUES DE VALEUR MARCHANDE OU D'ADAPTABILITE POUR UN OBJECTIF PARTICULIER SONT EXCLUES POUR AUTANT QUE LA LOI LE PERMET.
- MIS A PART LA OU NOUS L'AVONS SPECIFIQUEMENT DECLARE DANS CETTE GARANTIE, PALRAM N'EST PAS RESPONSABLE DE TOUTE PERTE OU DOMMAGE DONT L'ACQUEREUR SOUFFRIRAIT, DIRECTEMENT, INDIRECTEMENT OU EN CONSEQUENCE DE L'UTILISATION DU PRODUIT OU DE TOUTE AUTRE MANIERE LIEE AU PRODUIT.
- SI PALRAM N'A PAS LE DROIT SELON LA MOINDRE LOI APPLICABLE D'EXCLURE LES GARANTIES SOUS-ENTENDUES DE VALEUR MARCHANDE OU D'ADAPTABILITE A UNE FIN SPECIFIQUE EN RAPPORT AVEC LE PRODUIT, LA DUREE D'UNE TELLE GARANTIE EST EXPRESSEMENT LIMITEE A CELLE DE CETTE GARANTIE OU, SI ELLE EST PLUS LONGUE, A LA PERIODE MAXIMALE EXIGEE PAR LA LOI.
- L'ACHETEUR EST LE SEUL RESPONSABLE DANS LA DETERMINATION SI LA MANIPULATION, LE STOCKAGE, LE MONTAGE, L'INSTALLATION OU L'UTILISATION DU PRODUIT EST SURE ET APPROPRIEE POUR TOUT ENDROIT, POUR TOUTE APPLICATION DONNEE OU DANS TOUTE CIRCONSTANCE DONNEE. PALRAM N'EST PAS RESPONSABLE DE TOUT DOMMAGE OU BLESSURE CAUSE A L'ACHETEUR, TOUTE AUTRE PERSONNE OU BIEN RESULTANT D'UNE MANIPULATION, UN STOCKAGE, UNE INSTALLATION, UN MONTAGE OU UNE UTILISATION DU PRODUIT OU UN MANQUE A SUIVRE LES INSTRUCTIONS ECRITES CONCERNANT LA MANIPULATION, LE STOCKAGE, LE MONTAGE, L'INSTALLATION OU L'UTILISATION DU PRODUIT.
- SAUF DISPOSITION CONTRAIRE EXPRESSMENT INDIQUEE PAR PALRAM, LE PRODUIT EST DESTINE UNIQUEMENT A DES USAGES RESIDENTIELS ET COMMERCIAUX NORMAUX. PALRAM N'EST PAS RESPONSABLE DE TOUTE PERTE, DOMMAGE, FRAIS OU DEPENSE RESULTANT D'UNE UTILISATION DU PRODUIT POUR TOUTE FIN QUI N'EST PAS RECOMMANDEE PAR LES INSTRUCTIONS ECRITES OU QUI N'EST PAS PERMISE PAR LA MOINDRE LOI OU AUTRES CODES APPLICABLES DANS L'ENDROIT OU L'ACQUEREUR UTILISERAIT LE PRODUIT.
- CETTE ETAPE D'ANCRAGE DU PRODUIT AU SOL EST ESSENTIELLE A SA STABILITE ET A SA RIGIDITE, ELLE EST DE PLUS NECESSAIRE POUR ASSURER LA VALIDITE DE VOTRE GARANTIE.

FR



PALRAM Applications (1995) Ltd.

Teradion Industrial Park, M.P Misgav 2017400, P.O.B 53, Israel
Tel +972.4.848.6900 | Fax +972.4.848.6901
applications@palram.com | www.palramapplications.com



Declaration of Performance

According to Construction Products Council Directive UE N°305/2011 and EN 14963:2006
Issue Date 04/05/2017

<p>1. Identification code: Martinique™</p> <p>2. Type: A light transmitting self-supporting Twin-wall PC roofing structure with upstand made of aluminum and galvanized steel elements</p> <p>3. Intended use: open multi-purpose covering where the ground slope is less then 5%</p> <p>4. Manufacturer: Palram Applications (1995) Ltd. Teradion Industrial Park, M.P Misgav 2017400, P.O.B. 53, Israel</p> <p>5. Assessment and verification of constancy of performance: System 3</p> <p>6. Declared performance:</p>
Resistance to upward load: UL 400
Resistance to downward loads: DL 750
Reaction to fire: B, s1, d0 For mounting and fixing provisions see EN 16153:2013
Resistance to fire: NPD
External fire performance: F _{ROOF}
Water tightness: For the rooflight with upstand: Pass For the sheet material: Pass
Impact resistance: For the small hard body: Pass For the large soft body: NPD
Thermal transmittance: For the rooflight: NPD (not relevant to an open multi purpose cover) For the sheet material: 3.60 W/(m ² ·K)
Direct airborne sound insulation: NPD (not relevant to an open multi purpose cover)
Radiation transmittance: - Light transmittance: Tv - 41.46% - Solar direct transmittance: Te - 43.6% - Solar factor: g value - 0.58
Air permeability: For the rooflight: NPD (not relevant to an open multi purpose cover) For the sheet material: Pass
Durability (of the sheet material): ΔA, Cu 1, Ku 1
<p>7. The performance of the product identified in points 1 and 2 is in conformity with the declared performance in point 6. This declaration of performance is issued, in accordance with Annex ZA.2.2 – EN 14963:2006, under the sole responsibility of Palram Applications (1995) Ltd. ITT reports and Factory Production Control records are available upon request at www.palramapplications.com</p>

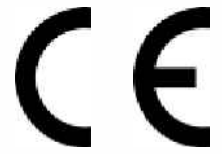
Signed for and behalf of Palram Applications (1995) Ltd. by:
Teradion Industrial Park, Misgav, 04.05.2017

PALRAM APPLICATIONS (1995) LTD



PALRAM Applications (1995) Ltd.

Teradion Industrial Park, M.P Misgav 2017400, P.O.B 53, Israel
Tel +972.4.848.6900 | Fax +972.4.848.6901
applications@palram.com | www.palramapplications.com



Déclaration de Performance

Conformément à la Directive du Conseil sur les Produits de Construction UE N°305/2011 et EN 14963:2006
Date d'émission 04/05/2017

1. Code d'identification : **Martinique™**
2. Type: une structure de toiture en polycarbonate à double paroi autoportante, transmettant la lumière, avec armature en aluminum et des éléments en acier galvanisé
3. Usage prévu : toiture ouverte polyvalente à installer sur des terrains où la pente est inférieure à 5 %
4. Fabricant : Palram Applications (1995) Ltd. Teradion Industrial Park, M.P. Misgav 2017400, P.O.B. 53, Israël
5. Évaluation et vérification de la constance des performances : Système 3
6. Performance déclarée :

Résistance à la charge ascendante : UL 400

Résistance aux charges descendantes : DL 750

Réaction au feu : B, s1, d0
pour les dispositions de montage et de fixation, voir EN 16153:2013

Résistance au feu : pas de performance déterminée

Performance en cas d'exposition à un incendie extérieur : FROOF

Imperméabilité :
Pour le dôme de toit avec armature : Pass
Pour les matériaux en feuilles : Pass

Résistance aux impacts :
Pour la petite structure rigide : Pass
Pour la grande structure souple : pas de performance déterminée

Transmission thermique :
Pour le dôme de toit : pas de performance déterminée (non pertinent dans le cas d'une toiture ouverte polyvalente)
Pour les matériaux en feuilles : 3,60 W/(m²·K)

Isolation directe aux bruits aériens : pas de performance déterminée (non pertinent dans le cas d'une toiture ouverte polyvalente)

Transmission du rayonnement :
- Transmission de la lumière : Tv - 41,46 %
- Transmission solaire directe : Te - 43,6 %
Facteur solaire : valeur g - 0.58

Perméabilité à l'air :
Pour le dôme de toit : pas de performance déterminée (non pertinent dans le cas d'une toiture ouverte polyvalente)
Pour les matériaux en feuilles : Pass

Durabilité (des matériaux en feuilles) : ΔA, Cu 1, Ku 1

7. La performance du produit identifié aux points 1 et 2 est en conformité avec la performance déclarée au point 6.
Cette déclaration de performance est publiée conformément à l'Annexe ZA.2.2 – EN 14963:2006, sous la seule responsabilité de Palram Applications (1995) Ltd.
Les rapports ITT et les enregistrements du Contrôle de la Production en usine sont disponibles sur demande sur le site www.palramapplications.com

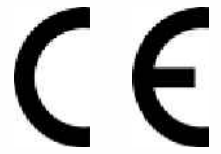
Signé au nom et pour le compte de Palram Applications (1995) Ltd. par :
Teradion Industrial Park, Misgav, 04.05.2017

PALRAM APPLICATIONS
(1995)ETD



PALRAM Applications (1995) Ltd.

Teradion Industrial Park, M.P. Misgav 2017400, P.O.B 53, Israel
Tel +972.4.848.6900 | Fax +972.4.848.6901
applications@palram.com | www.palramapplications.com



Leistungserklärung
Gemäß Bauproduktrichtlinie UE N°305/2011 und EN 14963:2006
Ausgabedatum 04/05/2017

1. Identifizierungscode: **Martinique™**
2. Typ: Eine lichtdurchlässige, freistehende, doppelwandige PC-Überdachung mit Stützpfeuern bestehend aus Aluminium- und galvanisierten Stahl-Elementen
3. Verwendungszweck: Offene Mehrzweck-Abdeckung für Boden mit weniger als 5 % Steigung
4. Hersteller: Palram Applications (1995) Ltd. Teradion Industrial Park, M.P. Misgav 2017400, P.O.B. 53, Israel
5. Bewertung und Überprüfung der Leistungsbeständigkeit: System 3
6. Erklärte Leistung:

Widerstand gegen aufwärts gerichtete Last: UL 400

Widerstand gegen abwärts gerichtete Last: DL 750

Brandverhalten: B, s1, d0

siehe EN16153:2013 für Montage- und Befestigungsvorrichtungen

Feuerbeständigkeit: NPD (keine Leistung festgelegt)

Brandverhalten bei Brand von Außen: FROOF

Wasserdichtigkeit:

Für die Lichtkuppel mit Aufsetzkränzen: Pass

Für das Plattenmaterial: Pass

Stoßfestigkeit:

Für den kleinen harten Körper: Pass

Für den großen weichen Körper: NPD

Wärmeleitfähigkeit:

Für die Lichtkuppel: NPD (nicht zutreffend bei offenen Mehrzweckabdeckungen)

Für das Plattenmaterial: 3,60 W/(m²·K)

Direkte Luftschallisolierung: NPD (nicht zutreffend bei offenen Mehrzweckabdeckungen)

Strahlungstransmissionsgrad:

- Lichtdurchlässigkeit: Tv - 41,46 %

- Sonnenstrahlentransmissionsgrad: Te - 43,6 %

- Sonnenschutzfaktor: g-Wert - 0,58

Luftdurchlässigkeit

Für die Lichtkuppel: NPD (nicht zutreffend bei offenen Mehrzweckabdeckungen)

Für das Plattenmaterial: Pass

Haltbarkeit (des Plattenmaterials): ΔA, Cu 1, Ku 1

7. Die Leistung des Produkts wie in den Punkten 1 und 2 identifiziert, entspricht der erklärten Leistung in Punkt 6. Diese Leistungserklärung wird gemäß Anhang ZA.2.2 - EN 14963:2006 unter alleiniger Verantwortung von Palram Applications (1995) Ltd. herausgegeben.
ITT-Berichte und Aufzeichnungen zu Produktionskontrollen sind auf Nachfrage unter www.palramapplications.com erhältlich.

Unterschrieben für und im Auftrag von Palram Applications (1995) Ltd. durch:
Teradion Industrial Park, Misgav, 04.05.2017

PALRAM APPLICATIONS
(1995) LTD