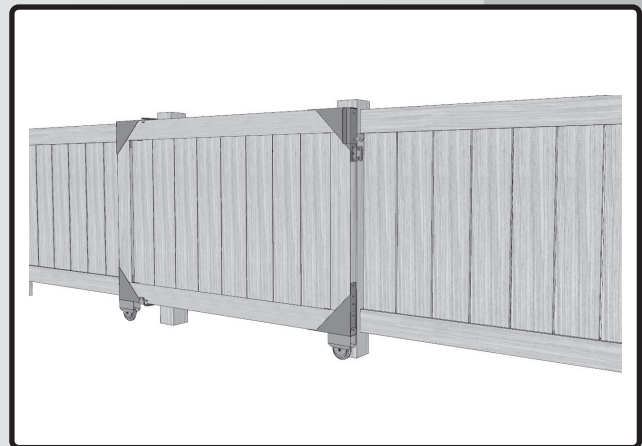




SLIDING GATE KIT

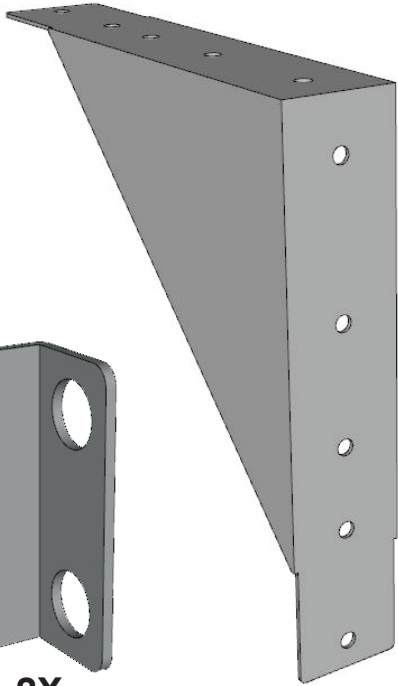
ENSEMBLE DE QUINCAILLERIE POUR BARRIÈRE COULISSANTE



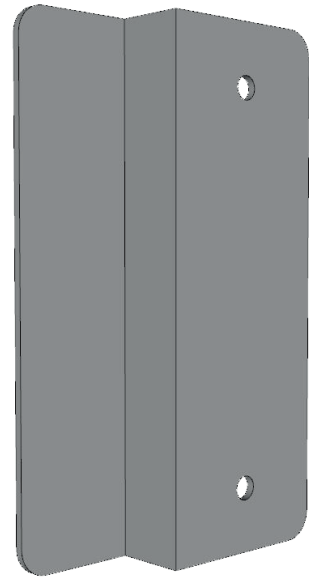
INSTALLATION MANUAL MANUEL D'INSTALLATION

www.PYLEX.com

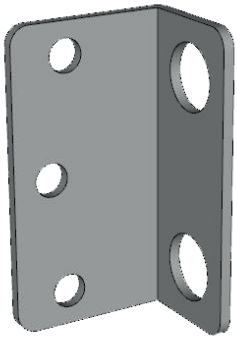
1-800-264-1881



A
4X

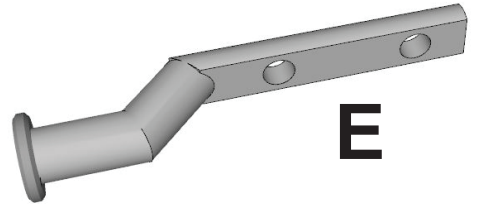


B

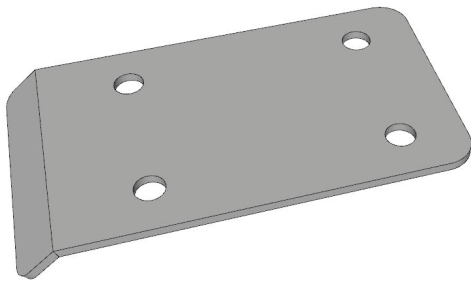


2X

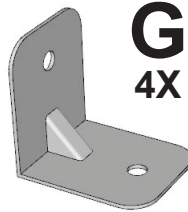
C - D



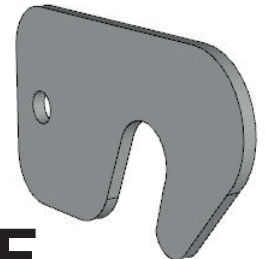
E



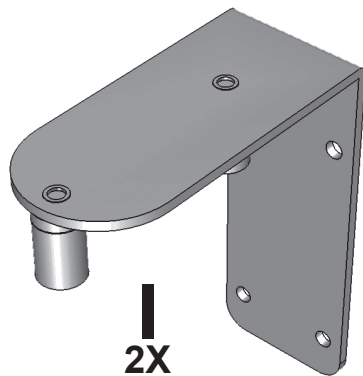
H



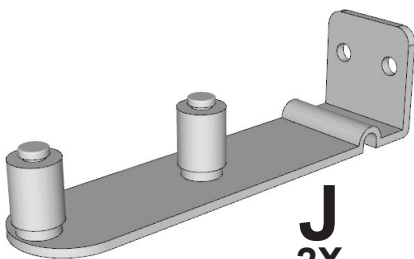
G
4X



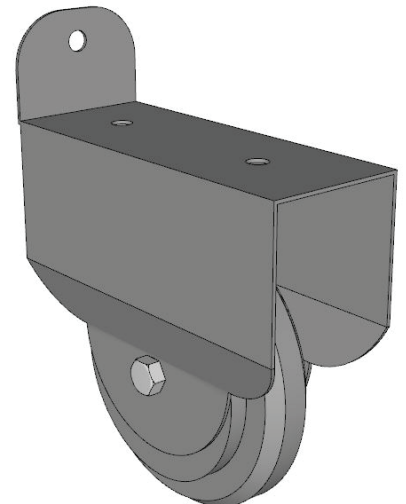
F



I
2X



J
2X



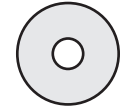
K
2X



A

26X

WASHERS



2X



B

15X



C

28X



D

1X

TAKE NOTE - PRENDRE NOTE

You can use a 2" X 4" or a 2" X 6" to build your door.

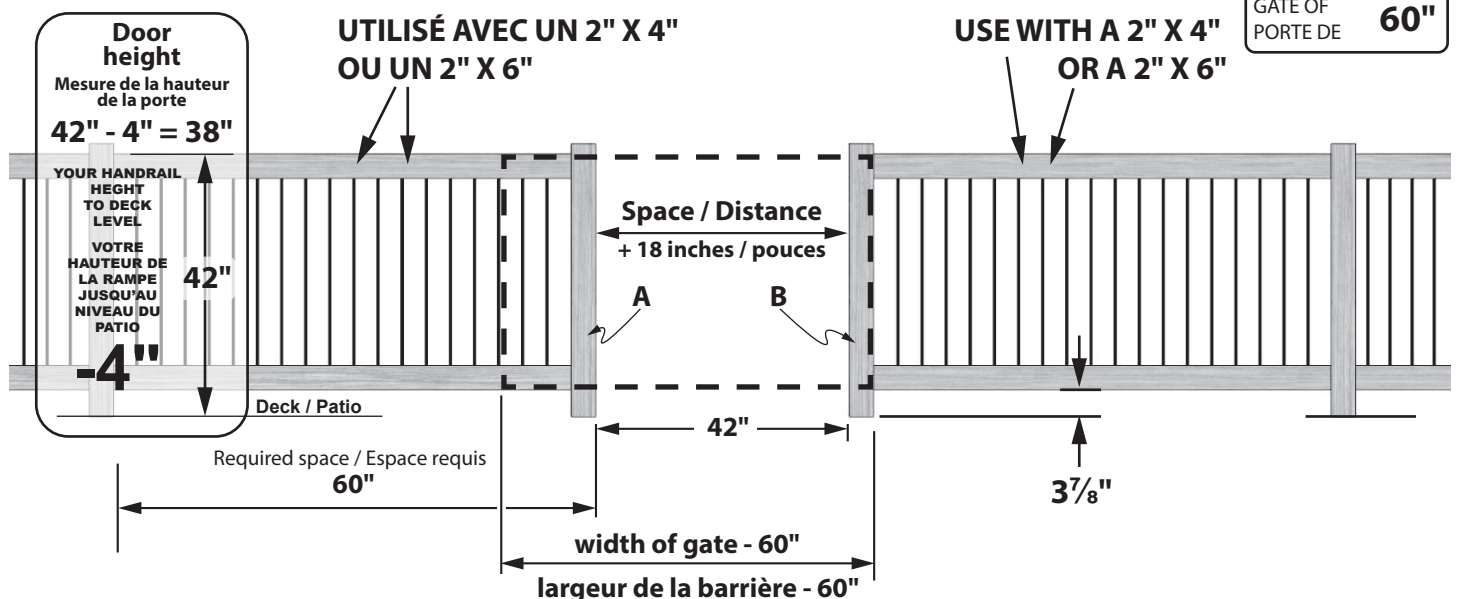
Vous pouvez utiliser un 2" X 4" ou un 2" X 6" pour fabriquer votre porte.

SPACE REQUIRED - DIMENSION REQUISE

For our example we use a 42" opening and a 42" height railing with metal balusters.

Pour notre exemple nous utilisons une ouverture de 42 pouces une rampe d'une hauteur de 42 pouces - avec barreaux de métal.

OPENING OUVERTURE	42"
ADD PLUS	+ 18"
GATE OF PORTE DE	60"

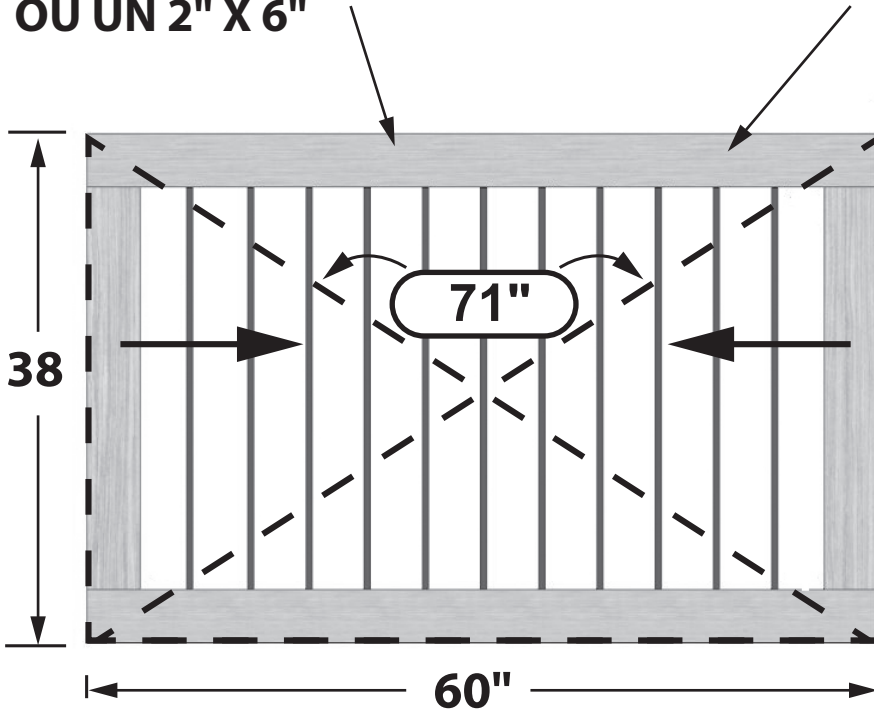


You must have the same width on the side that the gate door slides.
Vous devez avoir la même largeur du côté que la porte glisse.

GATE DOOR ASSEMBLY WITH YOUR FINISHING'S - ASSEMBLAGE DE LA BARRIÈRE AVEC VOTRE FINITION

UTILISÉ AVEC UN 2" X 4"
OU UN 2" X 6"

USE WITH A 2" X 4"
OR A 2" X 6" STUD



ENSURE THAT THE CORNERS
AND EDGES
OF THE GATE ARE SQUARED OFF

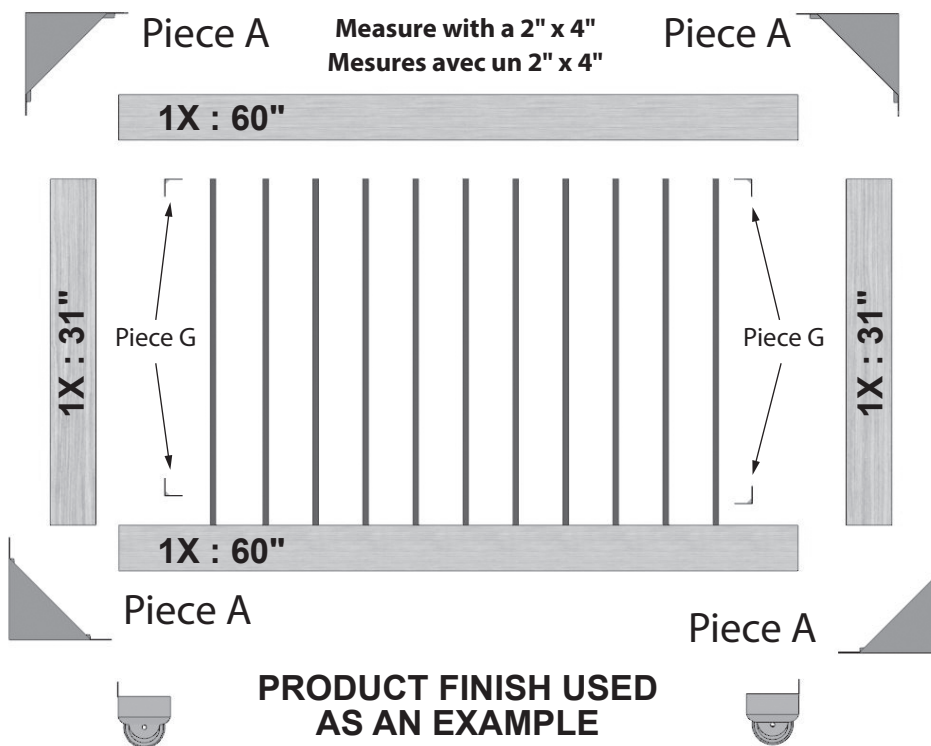
BIEN S'ASSURER
QUE LE CARRÉ DE LA BARRIÈRE
SOIT VRAIMENT DROIT

DIMENSIONS MIGHT
DIFFER ACCORDING
TO THE DIMENSIONS OF THE GATE

LES MESURES
PEUVENT DIFFÉRER
SELON LA DIMENSION
DE LA BARRIÈRE

**For this guide
we use of 2" X 4"
Pour ce guide
nous utilisons des 2" X 4"**

GATE DOOR ASSEMBLY WITH YOUR FINISHING'S - ASSEMBLAGE DE LA PORTE AVEC VOTRE FINITION



CUT YOUR WOOD ACCORDING
TO YOUR DIMENSIONS

Install your balusters as
indicated by your supplier

Balusters not included

COUPER VOTRE BOIS SELON VOS
DIMENSIONS

Installer vos barreaux de métal
comme l'indique votre fournisseur

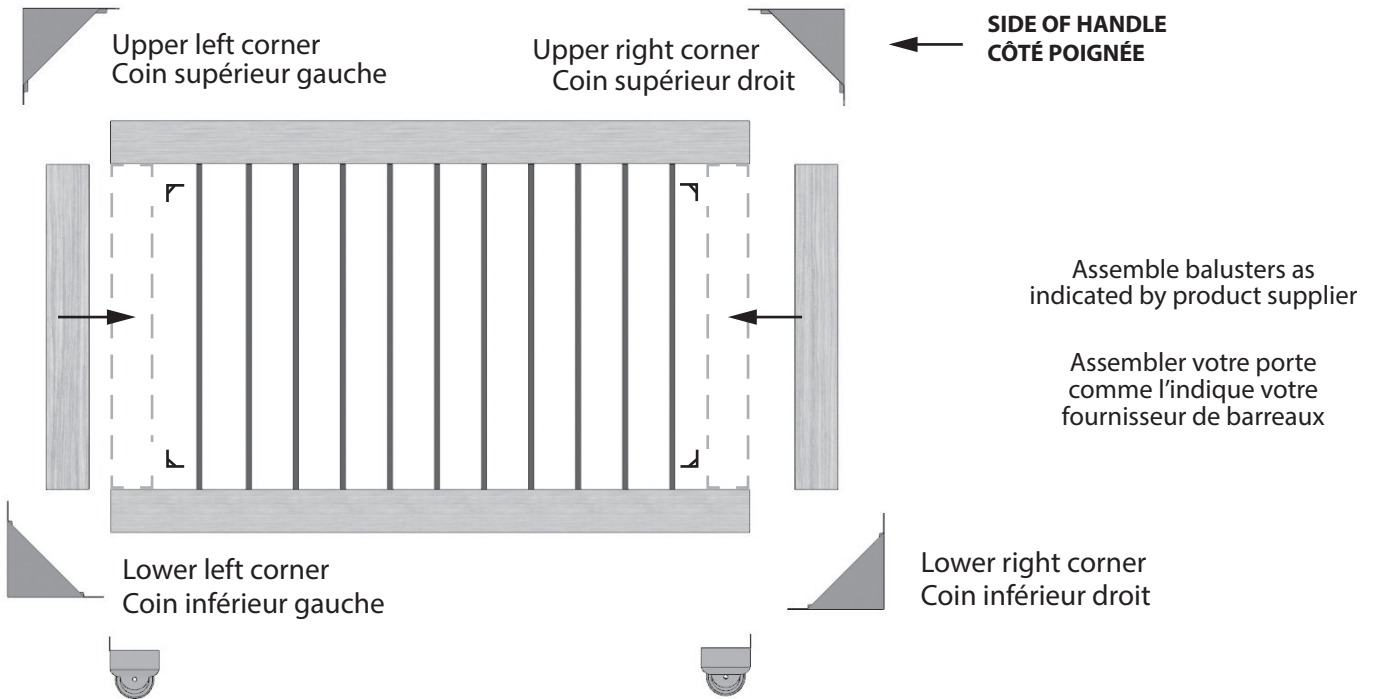
Barreaux non fournis

These cuts will be different if
you have other dimensions

Ces coupes seront différentes
si vous avez d'autres dimensions

PRODUCT FINISH USED
AS AN EXAMPLE
FINITION À TITRE D'EXEMPLE

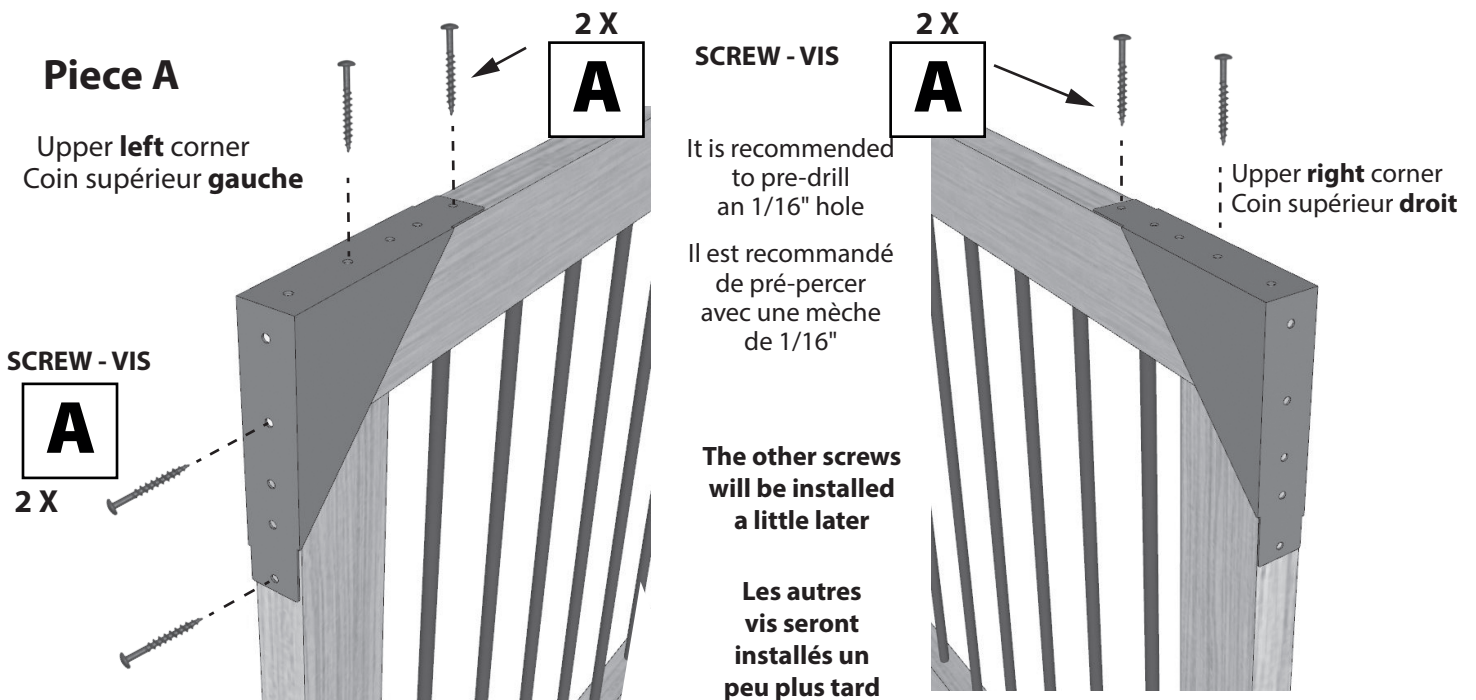
GATE DOOR ASSEMBLY WITH YOUR FINISHING'S - ASSEMBLAGE DE LA PORTE AVEC VOTRE FINITION



STEP • ÉTAPE

ASSEMBLY WITH 4" X 4" STUD STRUCTURE - ASSEMBLAGE AVEC UNE STRUCTURE 4" X 4"

ASSEMBLY OF THE UPPER CORNERS - ASSEMBLAGE DES COINS SUPÉRIEURS

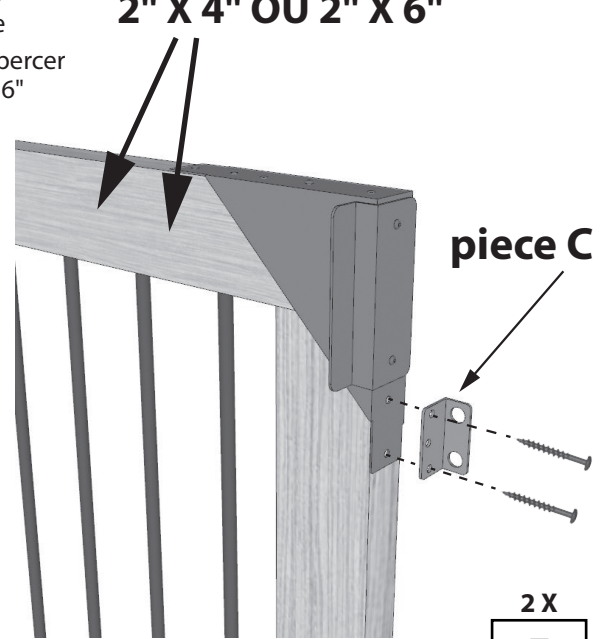
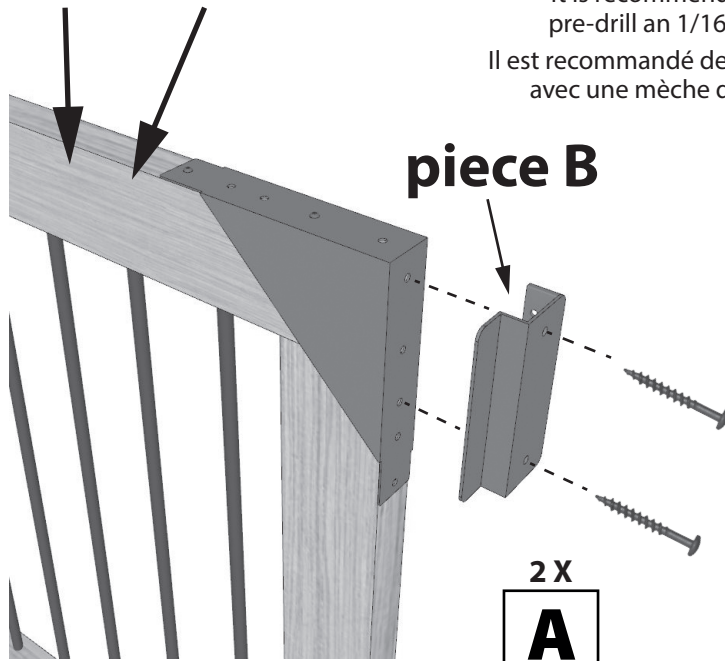


ASSEMBLY OF PARTS B AND C • UPPER RIGHT CORNER - ASSEMBLAGE DES PIÈCES B ET C • COIN SUPÉRIEUR DROIT

2" X 4" OR 2" X 6"

It is recommended to pre-drill an 1/16" hole
Il est recommandé de pré-percer avec une mèche de 1/16"

2" X 4" OU 2" X 6"

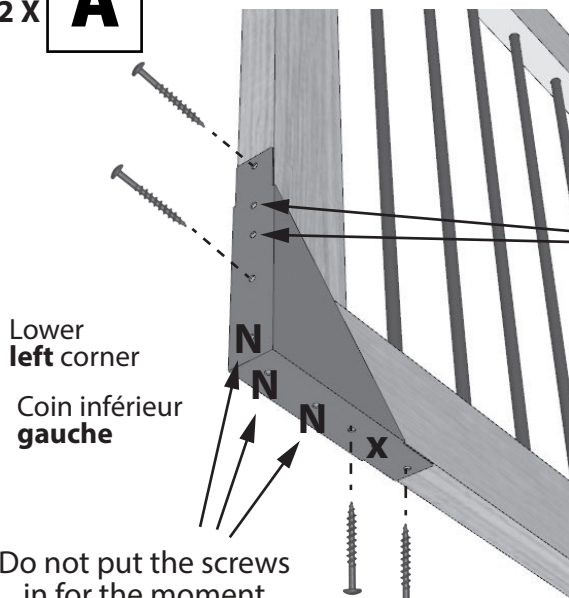


2 X
A
SCREW - VIS

2 X
A
SCREW - VIS

ASSEMBLY OF THE LOWER CORNERS - ASSEMBLAGE DES COINS INFÉRIEURS

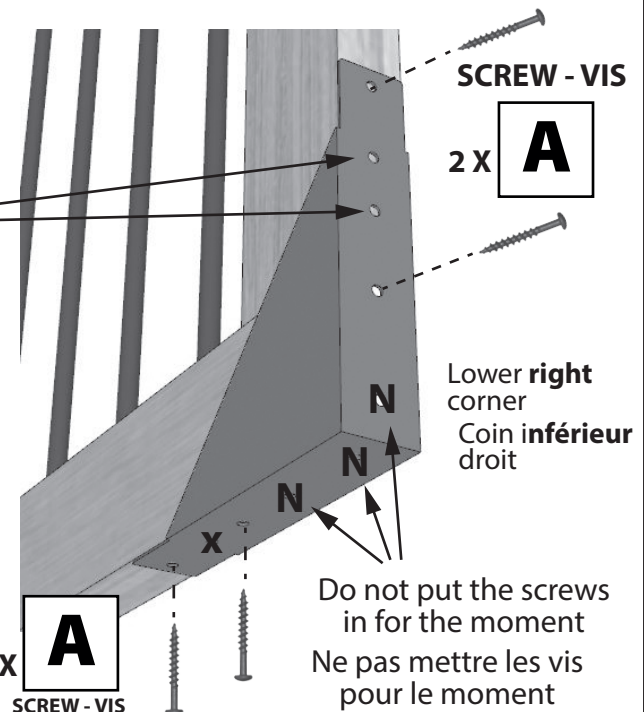
2 X **A** SCREW - VIS



The other screws will be installed a little later

Les autres vis seront installés un peu plus tard

It is recommended to pre-drill an 1/16" hole
Il est recommandé de pré-percer avec une mèche de 1/16"



Lower left corner
Coin inférieur gauche

SCREW - VIS
2 X **A**

Lower right corner
Coin inférieur droit

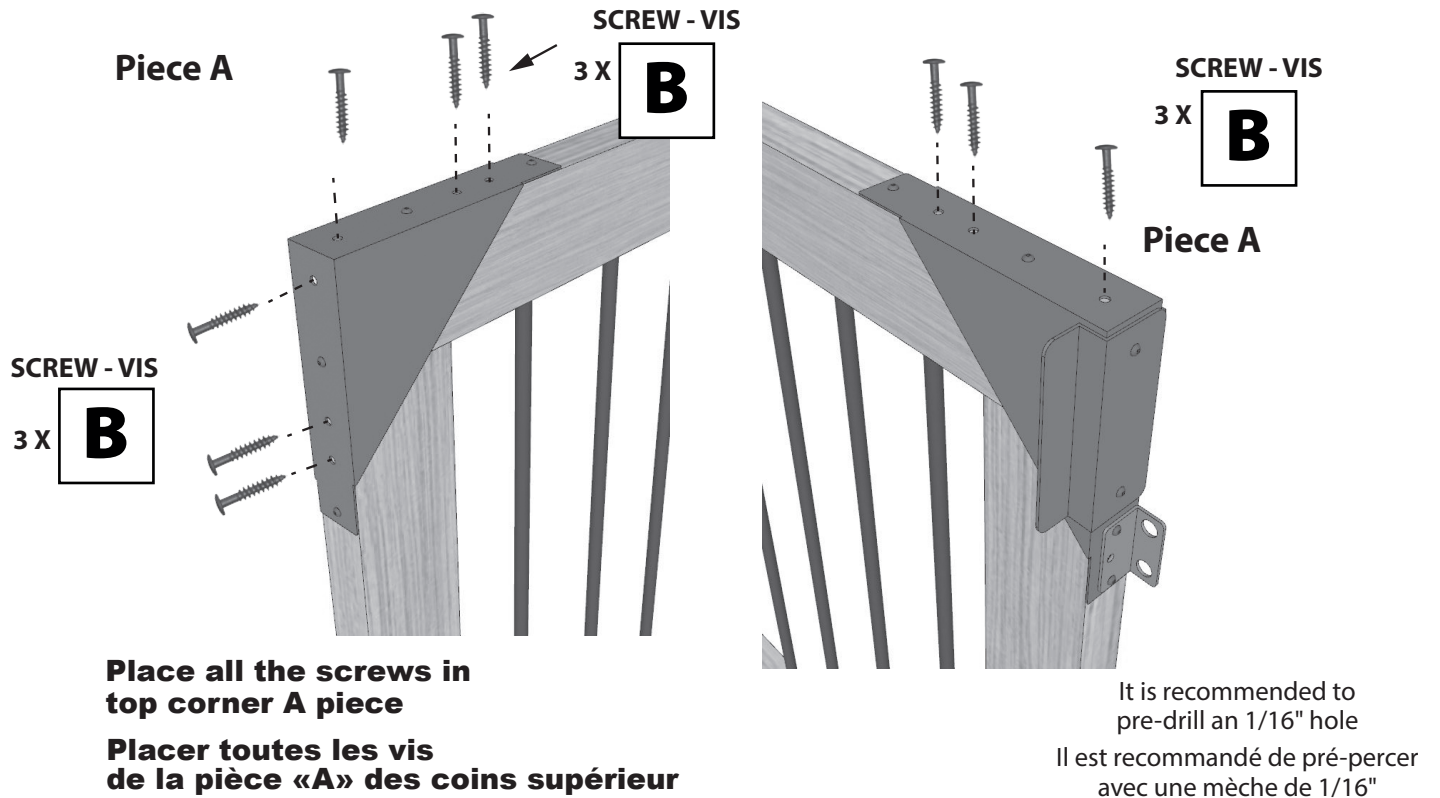
Do not put the screws in for the moment
Ne pas mettre les vis pour le moment

Do not put the screws in for the moment
Ne pas mettre les vis pour le moment

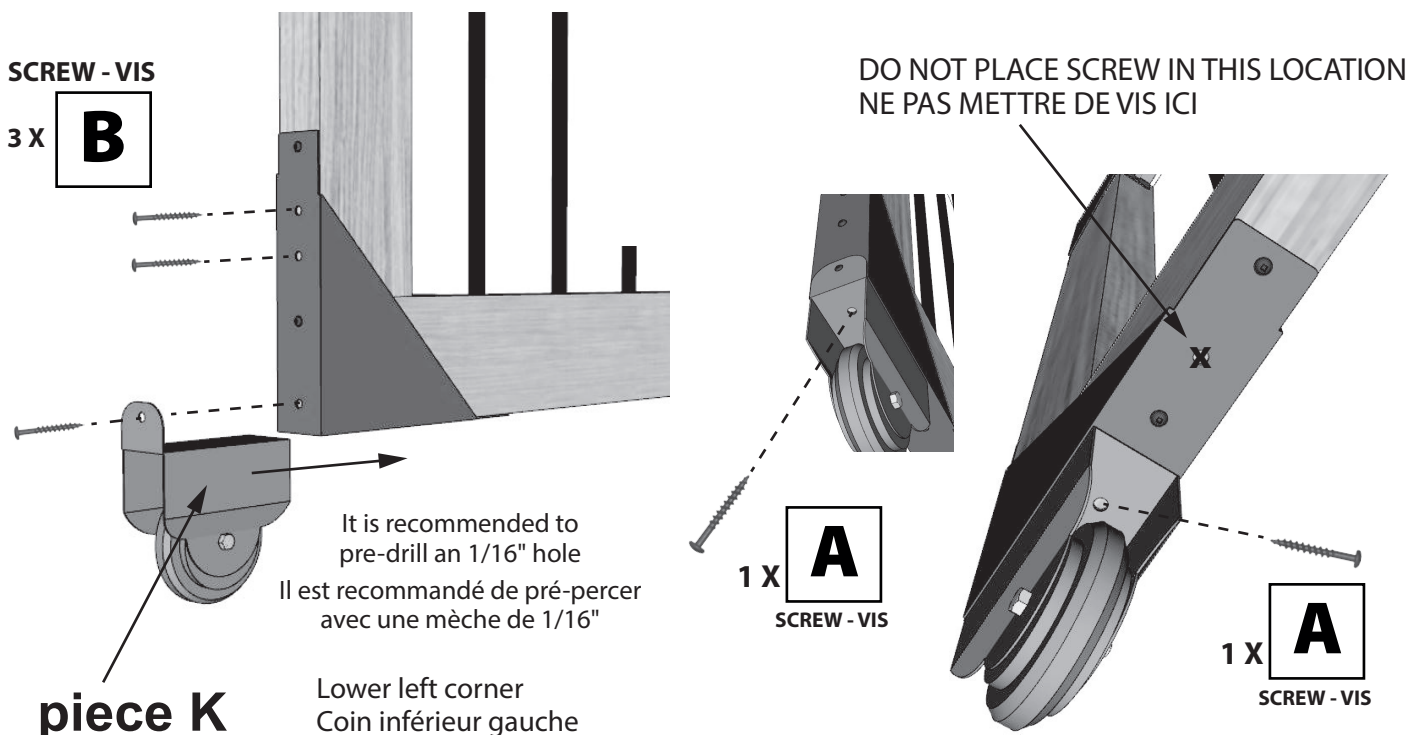
SCREW - VIS
2 X **A**

2 X **A**
SCREW - VIS

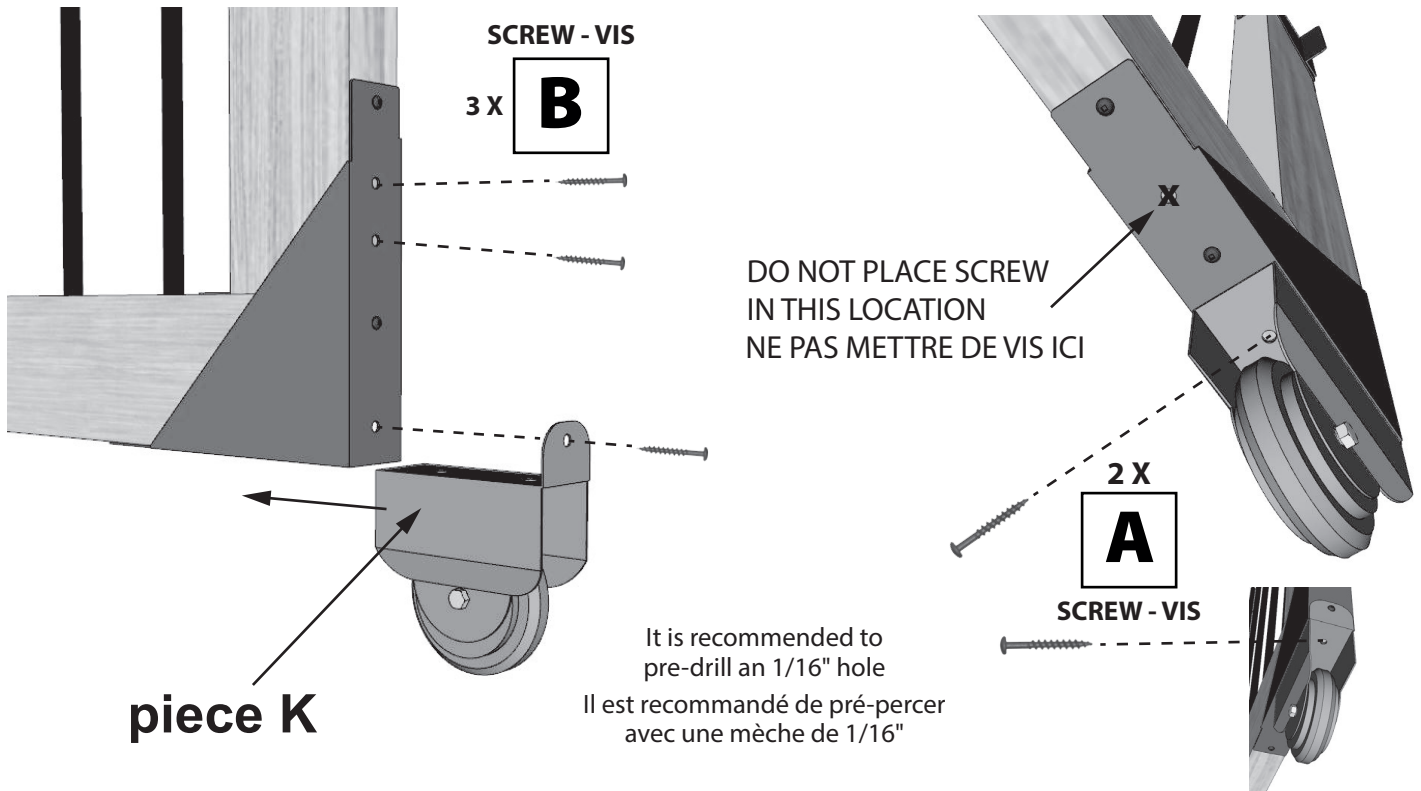
COMPLETION OF CORNER ASSEMBLY - FINITION DE L'ASSEMBLAGE DES COINS



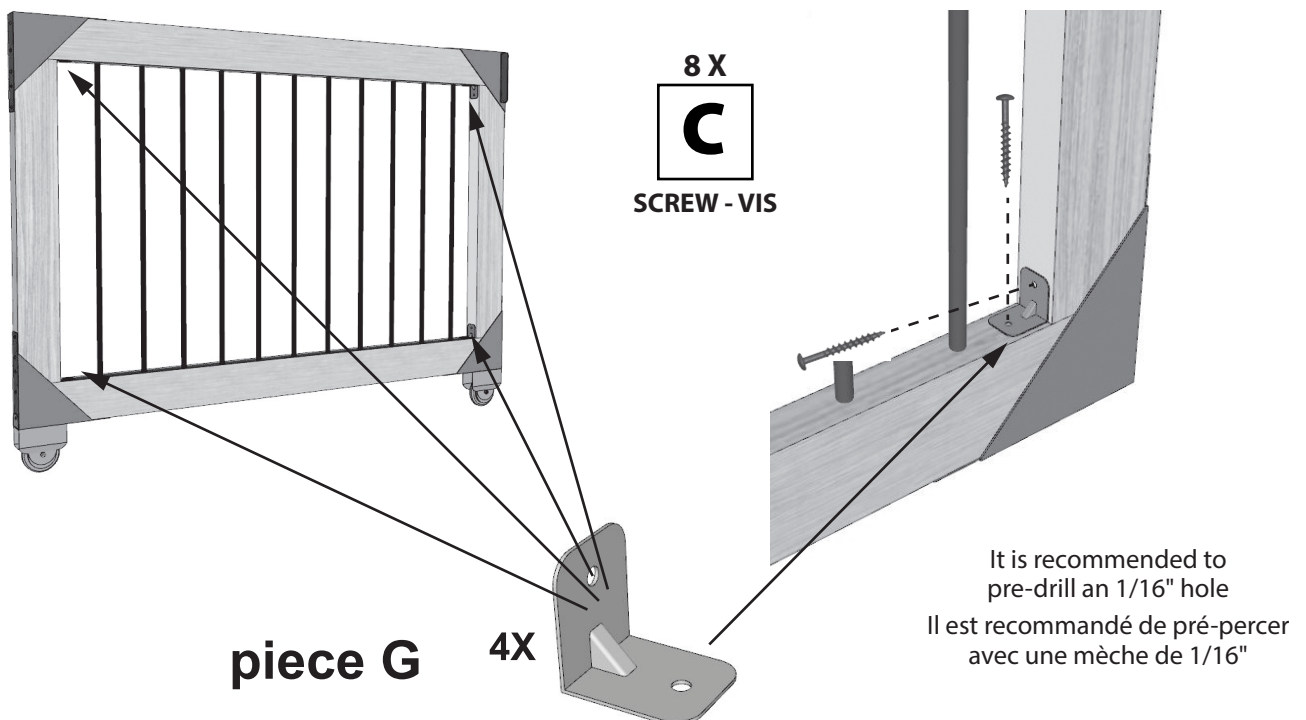
INSTALLATION OF WHEEL SUPPORTS : LOWER LEFT CORNER - INSTALLATION DES SUPPORTS POUR ROUES : COIN INFÉRIEUR GAUCHE



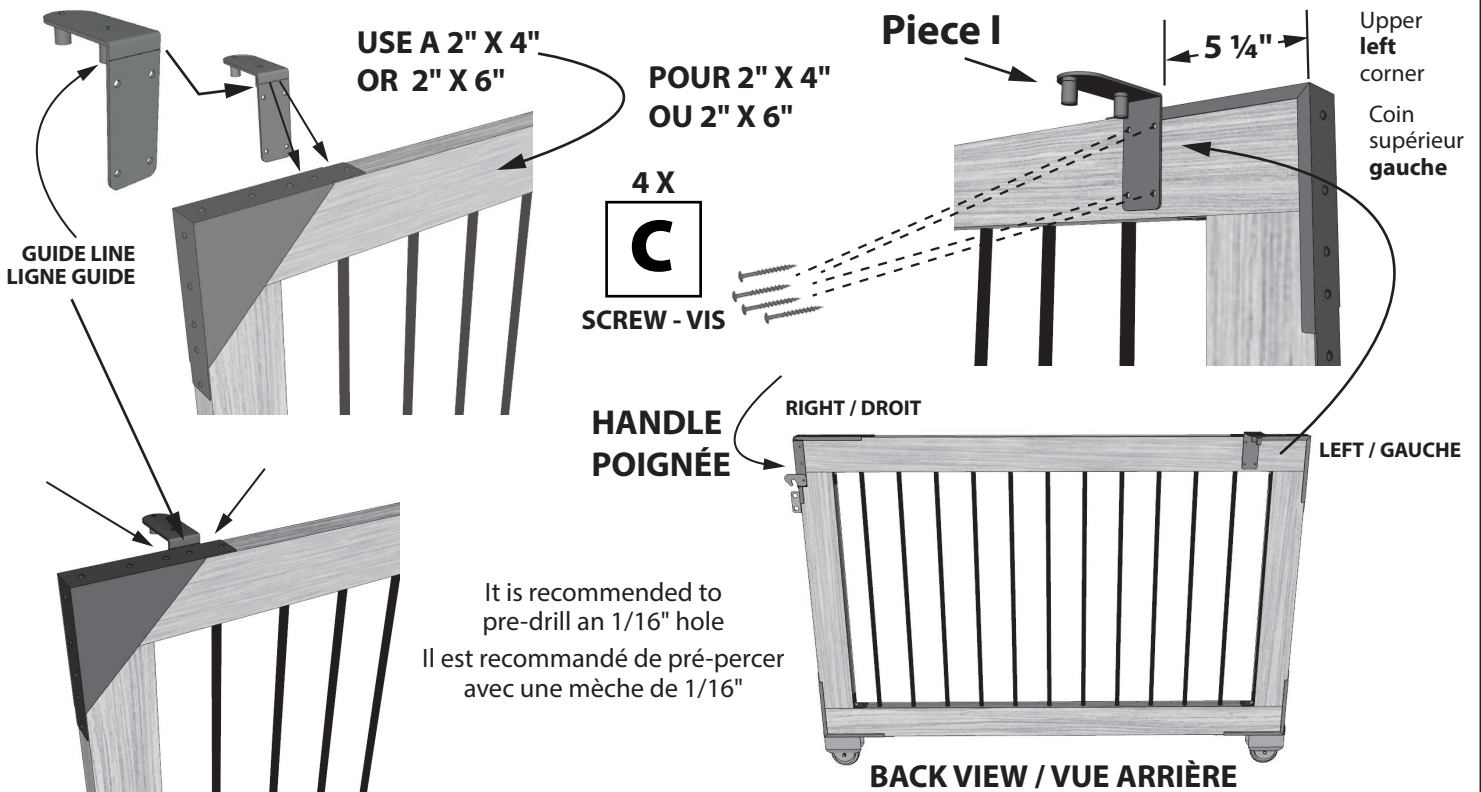
INSTALLATION OF WHEEL SUPPORTS LOWER RIGHT CORNER - INSTALLATION DES SUPPORTS POUR ROUES COIN SUPÉRIEUR DROIT



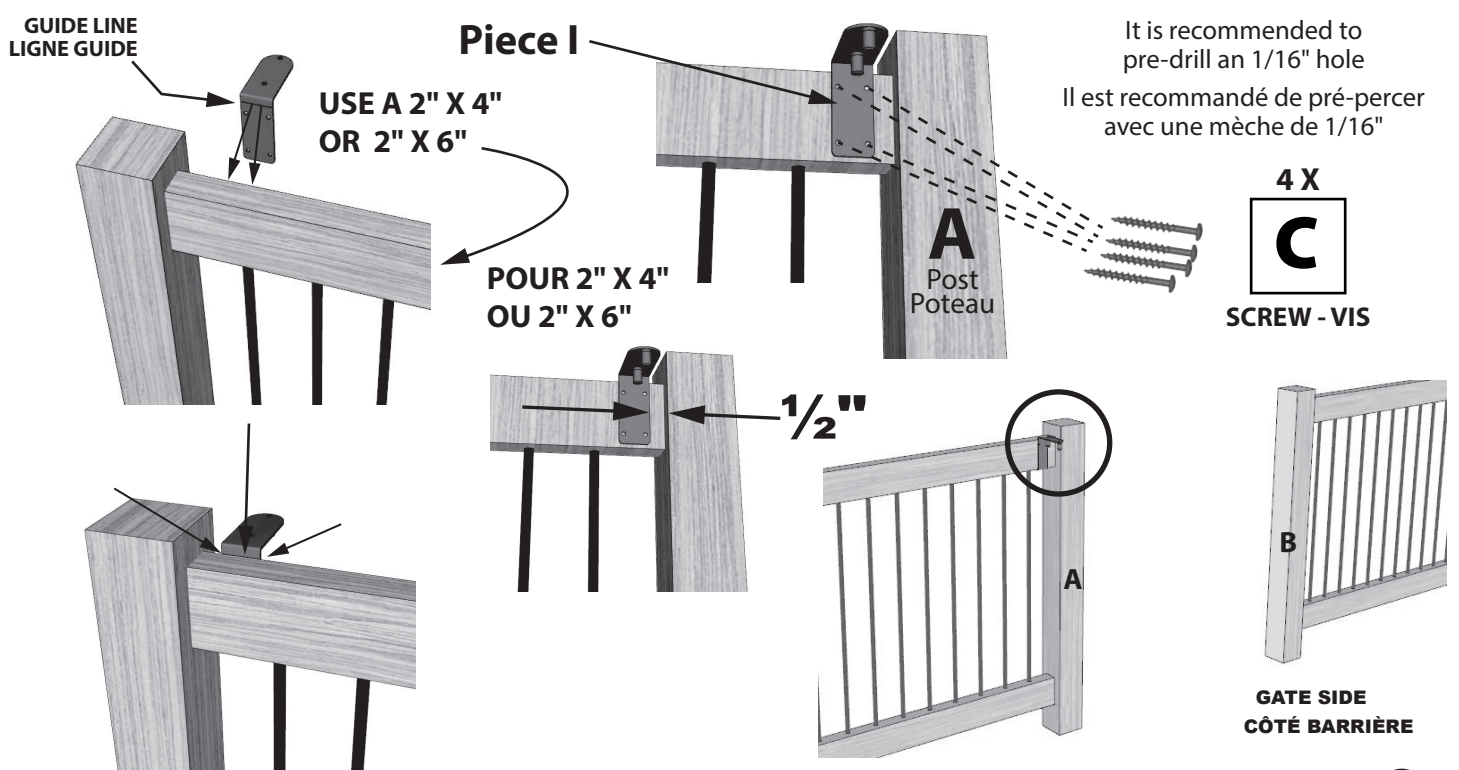
INSTALLATION OF THE PIECES G - INSTALLATION DES PIÈCES G



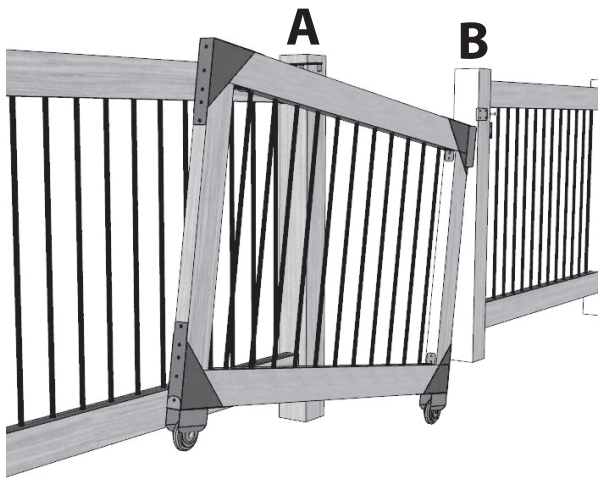
INSTALLATION OF "I" PIECE ON GATE DOOR - INSTALLATION DE LA PIÈCE "I" SUR LA BARRIÈRE



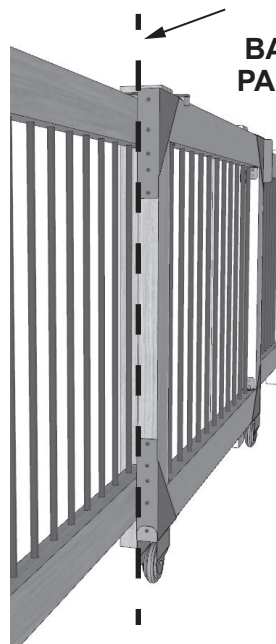
INSTALLING OF "I" PIECE ON RAILING - INSTALLATION DE LA PIÈCE "I" SUR LA RAMPE



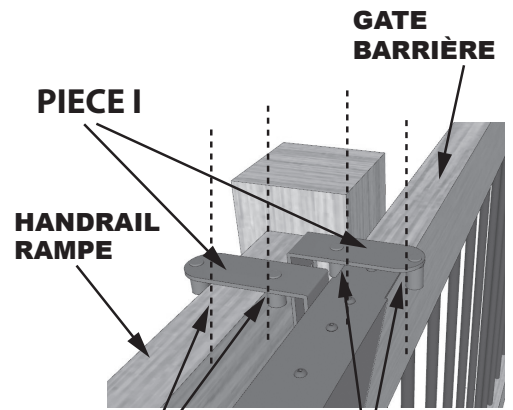
GATE INSTALLATION - INSTALLATION DE LA BARRIÈRE



HANG THE DOOR ON THE TOP
ACCROCHER LA PORTE EN HAUT



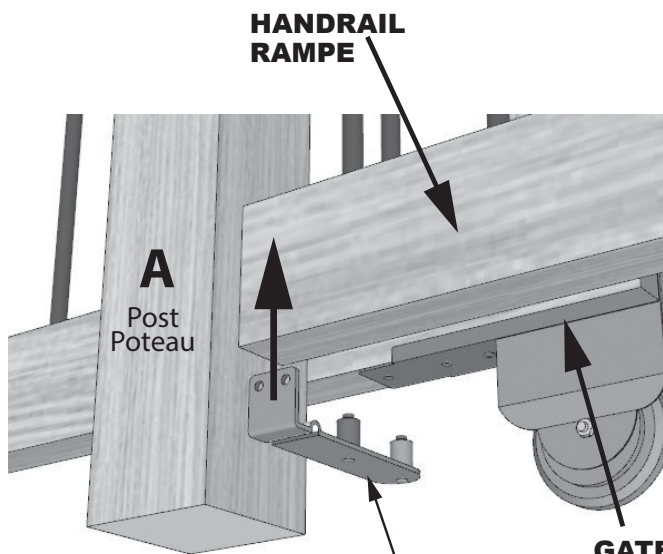
INSURE GATE IS VERTICAL TO RAILING
BARRIÈRE BIEN VERTICAL PAR RAPPORT À LA RAMPE



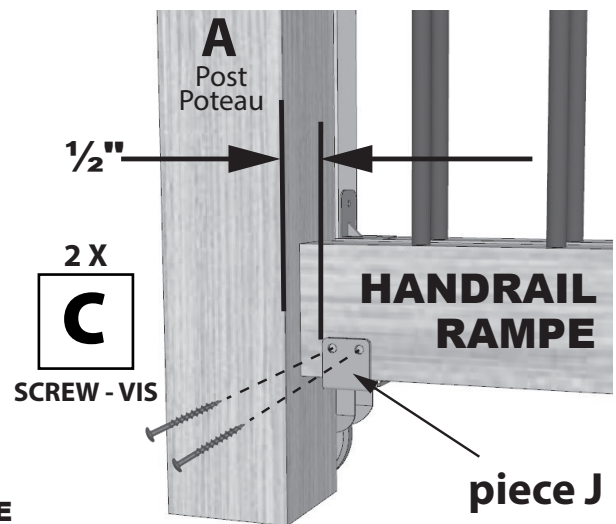
The «Rings» Do not have to touch the gate. Designed to keep a little loose.

Les «Bagues» ne doivent pas toucher à la barrière. Conçu de sorte à garder un petit espace.

INSTALLATION OF THE "J" PART ON RAILING - INSTALLATION DE LA PIÈCE "J" SUR LA RAMPE

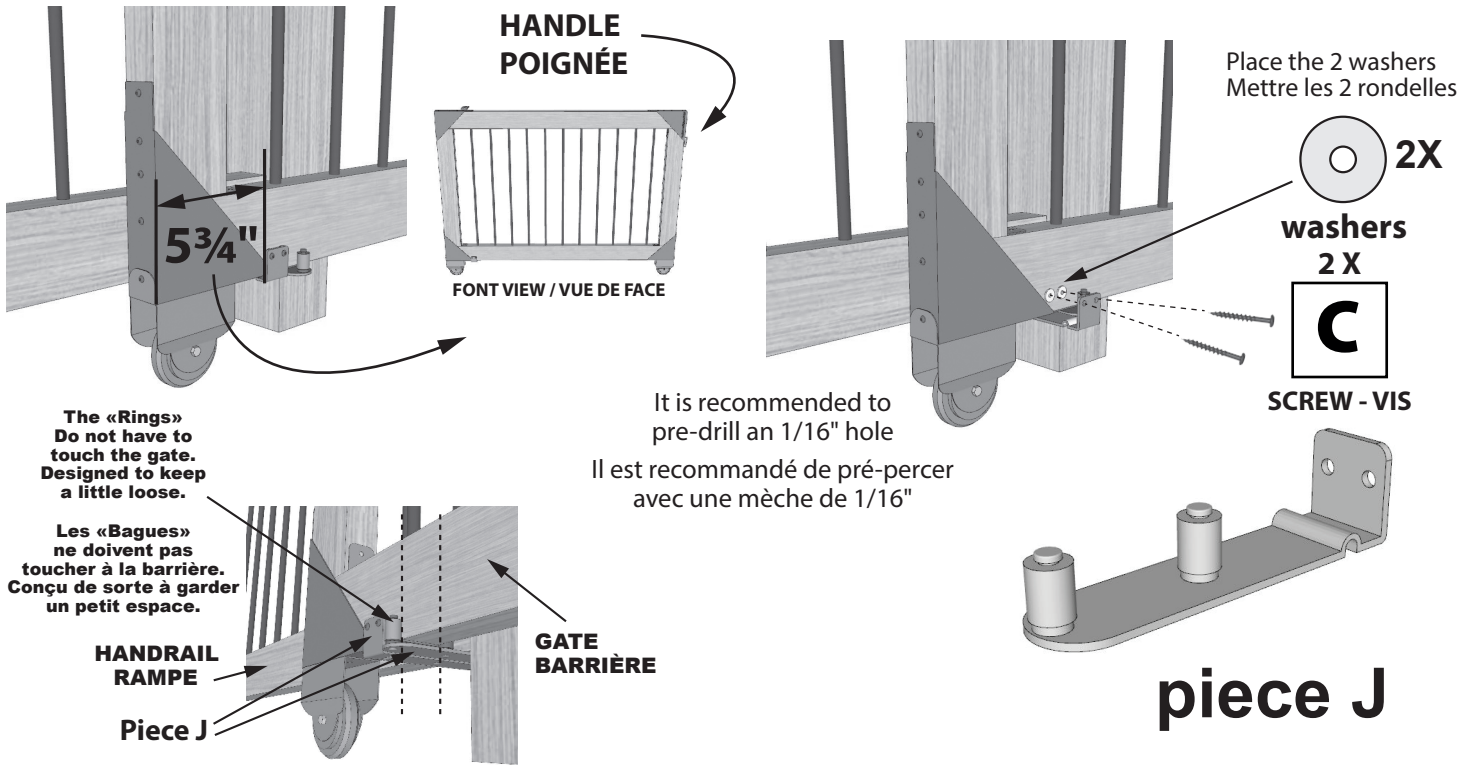


piece J

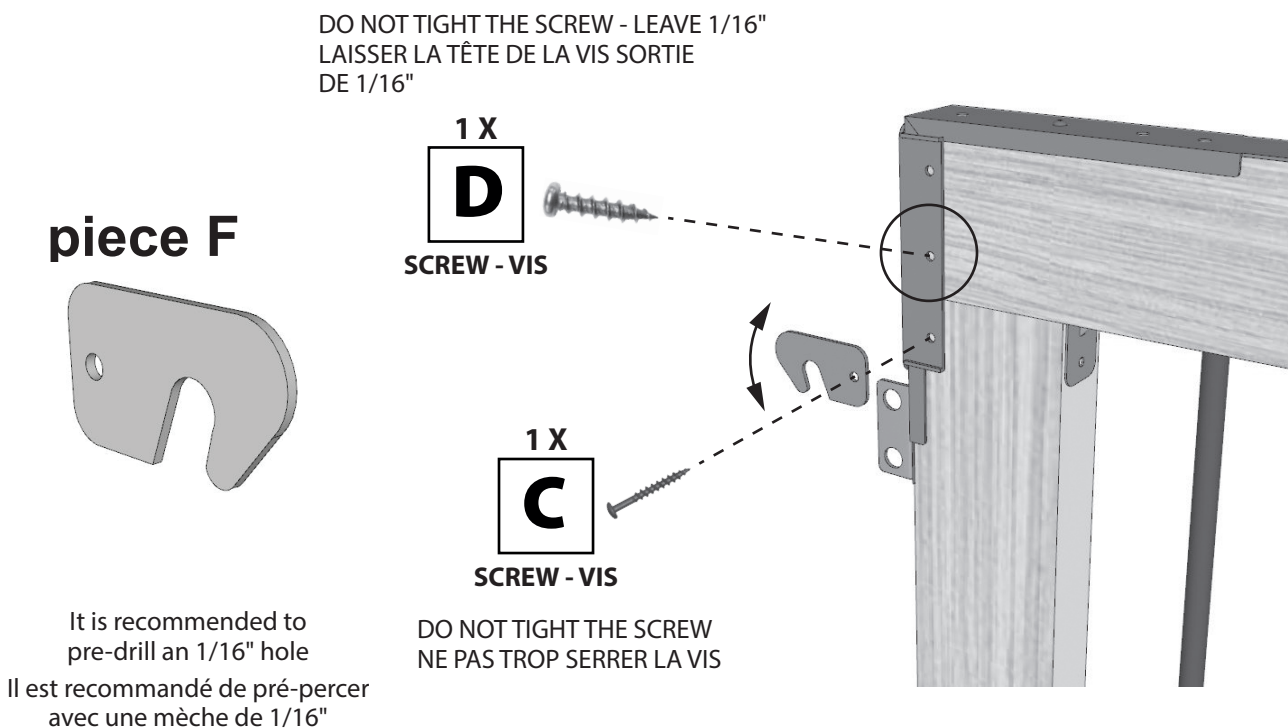


It is recommended to pre-drill an 1/16" hole
Il est recommandé de pré-percer avec une mèche de 1/16"

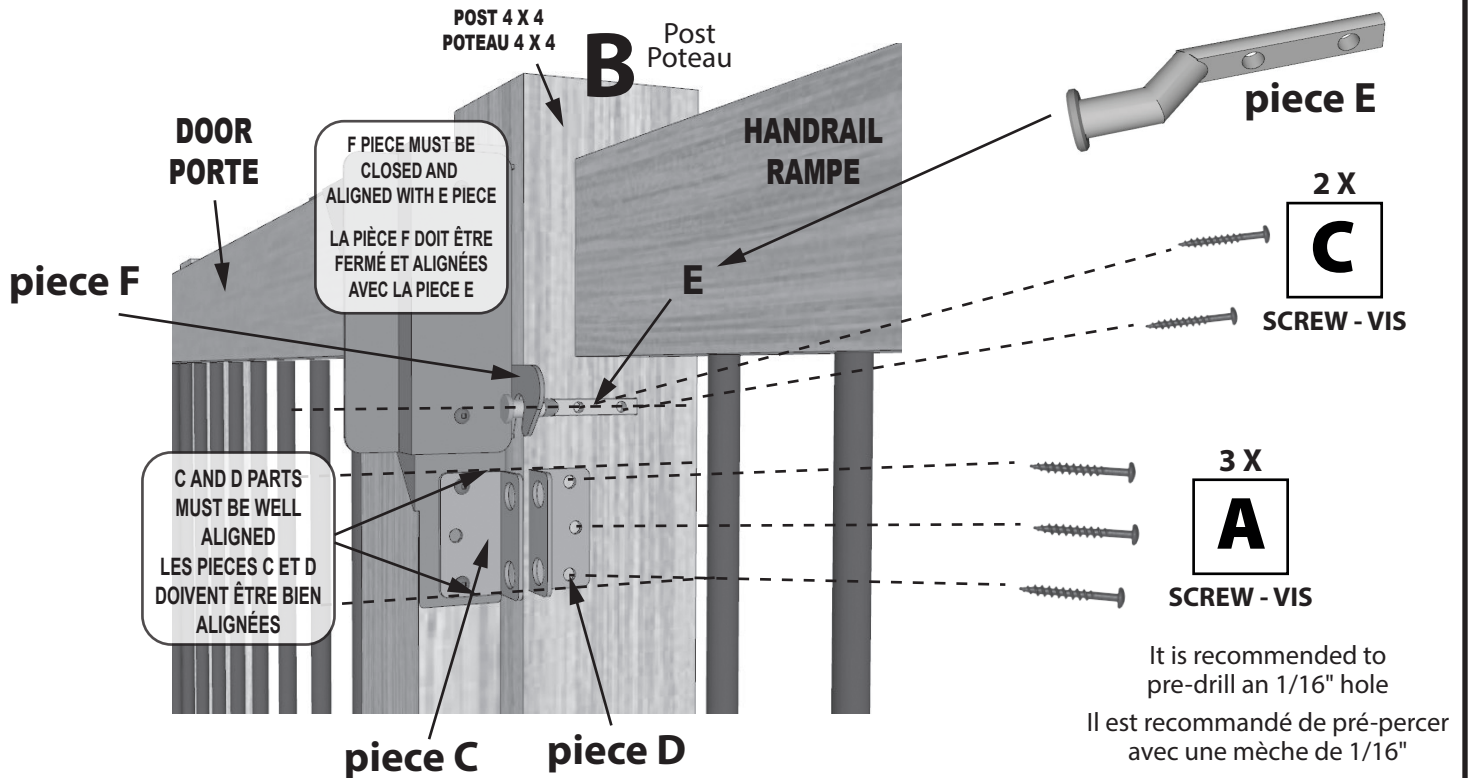
INSTALLATION OF "J" PIECE ON GATE - INSTALLATION DE LA PIÈCE "J" SUR LA PORTE



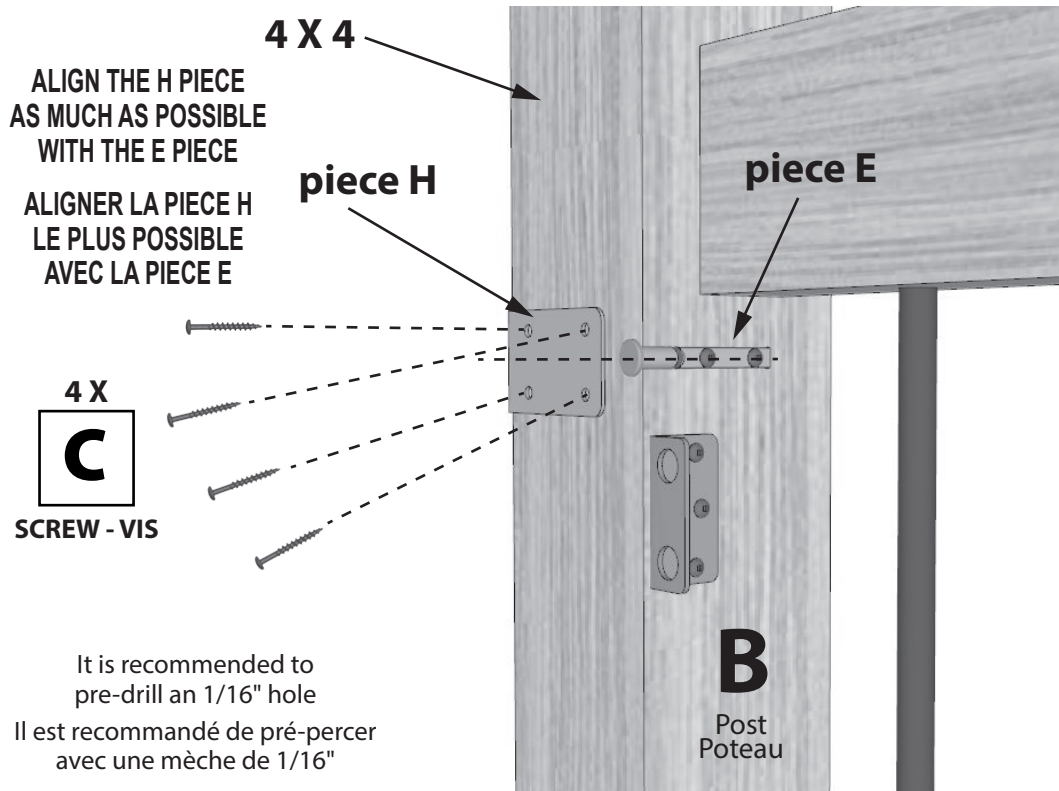
INSTALLATION OF F PIECE "F" - INSTALLATION DE LA PIÈCE "F"



INSTALLATION OF THE "D" AND "E" PARTS ON THE 4X4 POST - INSTALLER LES PIÈCES "D" ET "E" SUR LE POTEAU 4 X 4



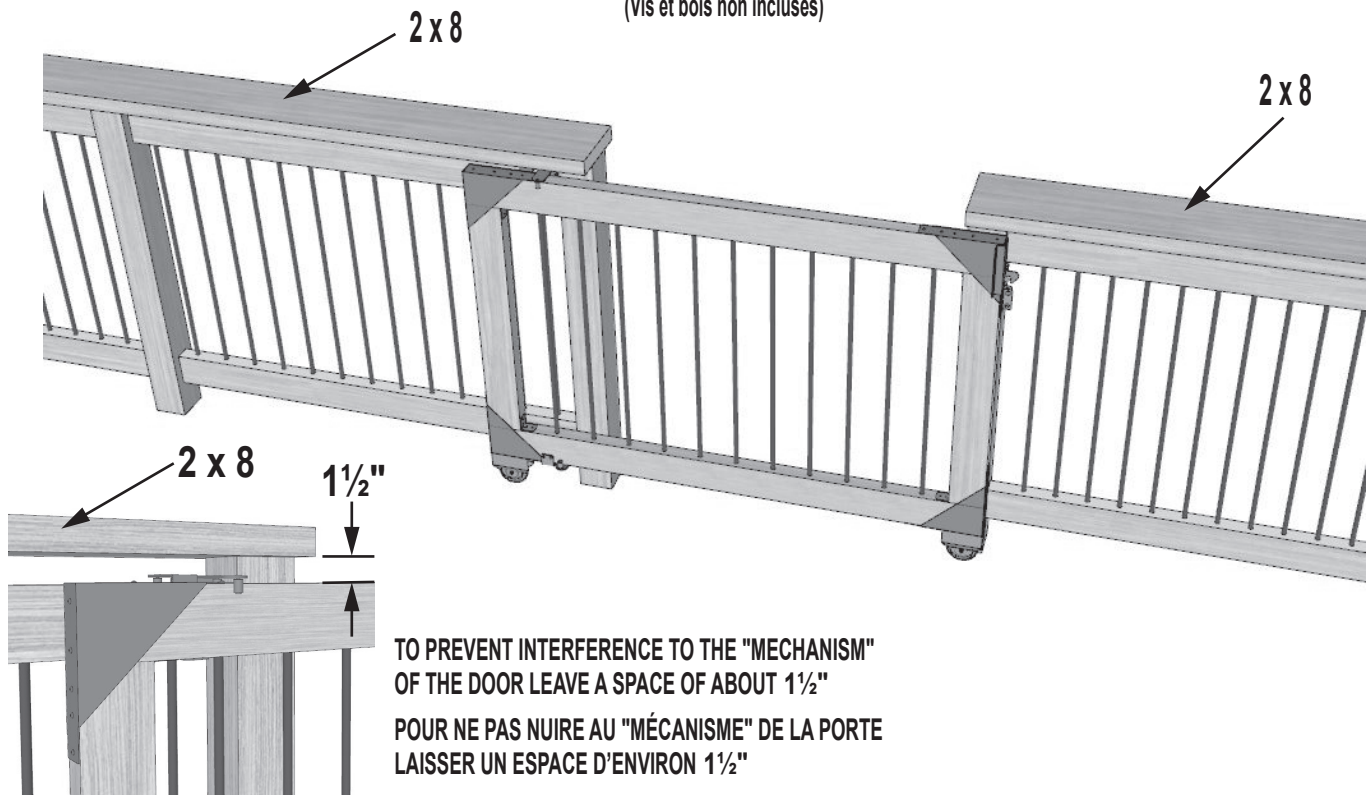
INSTALLATION OF THE "H" PIECE ON THE 4 X 4 - INSTALLATION DE LA PIÈCE "H" SUR LA PORTE LE POTEAU 4 X 4



You can make a very practical finish with a 2 X 8 on the top.
A place where you can lean, place a glass or bottle etc.

Vous pouvez faire une finition très pratique en utilisant un 2 X 8 sur le dessus.
Ceci permet de faire un accouoir, un espace pour mettre vos verres, bouteilles etc.

(Vis et bois non incluses)



TO PREVENT INTERFERENCE TO THE "MECHANISM"
OF THE DOOR LEAVE A SPACE OF ABOUT 1 1/2"

POUR NE PAS NUIRE AU "MÉCANISME" DE LA PORTE
LAISSER UN ESPACE D'ENVIRON 1 1/2"