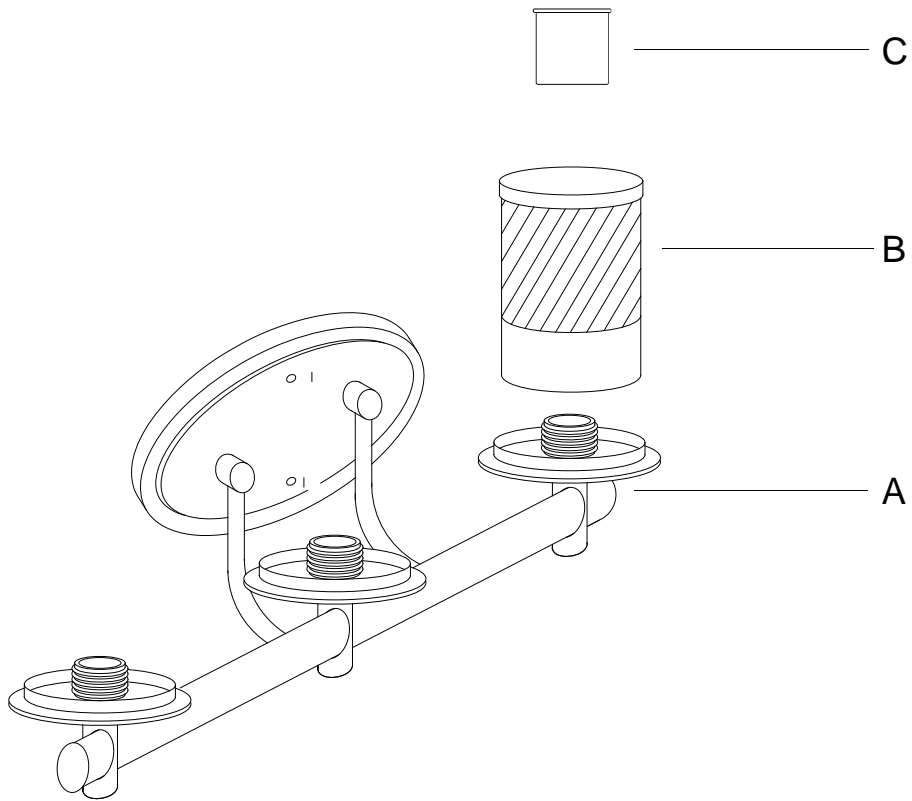


Pre-Installation (continued)

PACKAGE CONTENTS

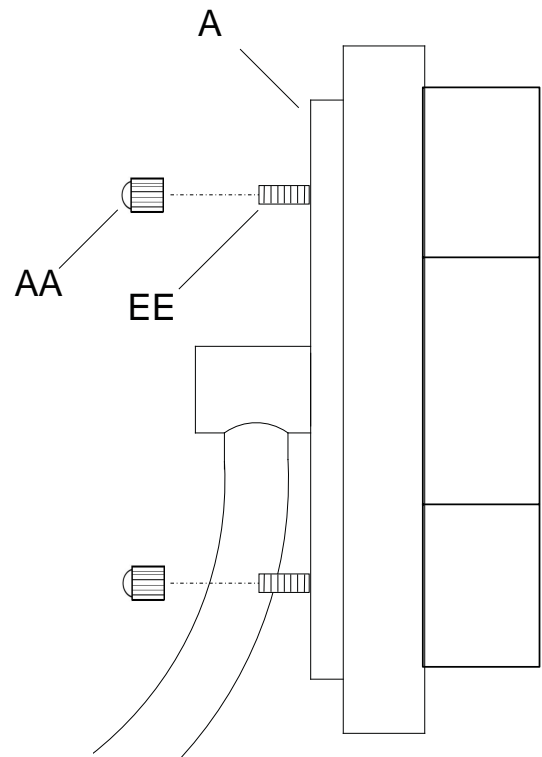


Part	Description	Quantity
A	Fixture Body	1
B	Glass Shade	3
C	Socket Ring	3

Installation (continued)

3 Mounting the fixture

- Place the back plate of the fixture body (A) onto the fixture mounting screws (EE) and secure it into place by using the lock nuts (AA) provided.

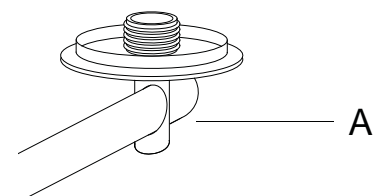
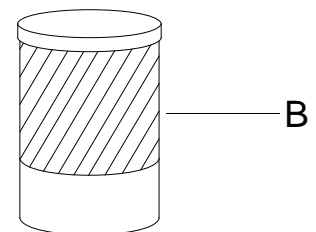
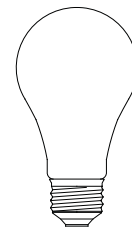


4 Assembling the fixture



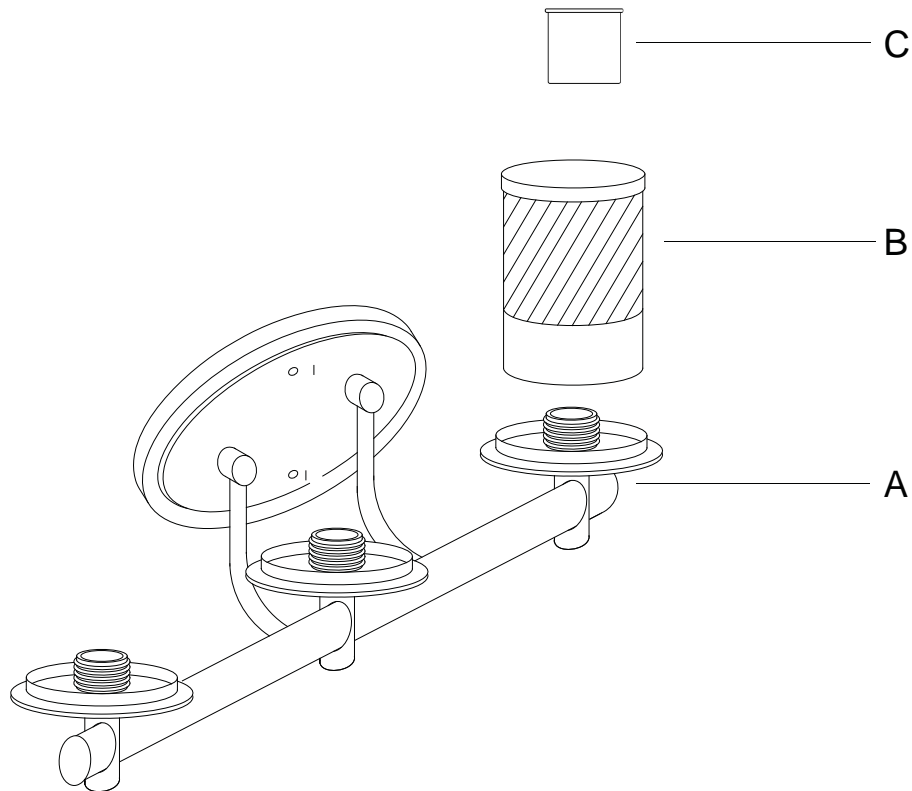
NOTE: Do not exceed a 100 watt incandescent light bulb (or CFL or LED equivalent). For more information on the proper lighting to use, see www.homedepot.com/lightingfacts.

- Slide the glass shades (B) over the sockets and onto the socket cups.
- Secure the glass shades (B) to the socket cups using the socket rings (C).
- Screw the bulb into the socket on the fixture body (A).



Pre-Instalación (continuado)

CONTENIDO DEL PAQUETE

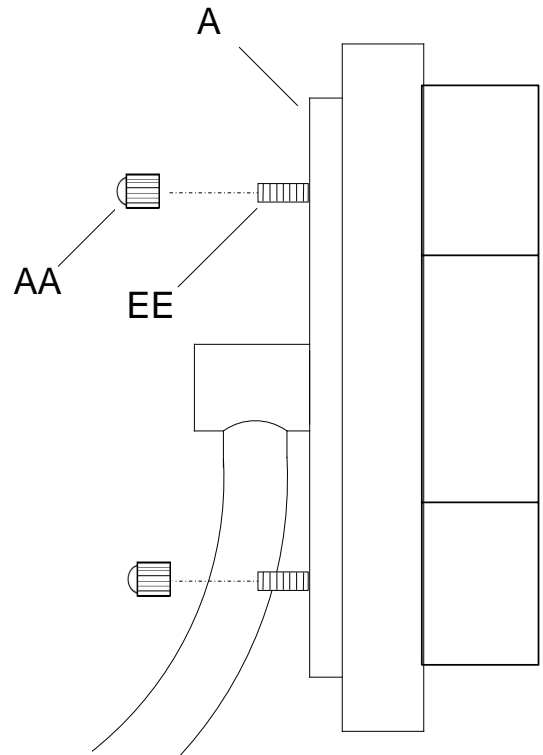


Parte	Descripción	Cantidad
A	Curepo Principal	1
B	Pantalla de Vidrio	3
C	Aro para Zócalo	3

Instalación (continuado)

3 Montando el luminario

- Coloque la placa del curepo principal (A) sobre los tornillos del luminario (EE) y asegúrela con las tuercas de seguridad (AA) que se incluyen.

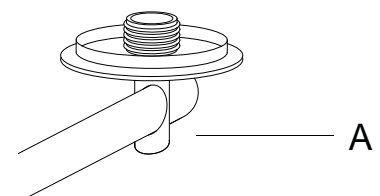
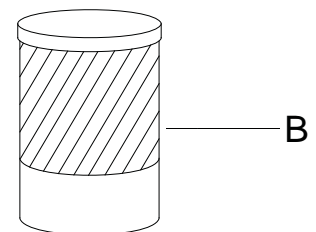
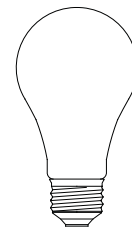


4 Ensamblando el luminario



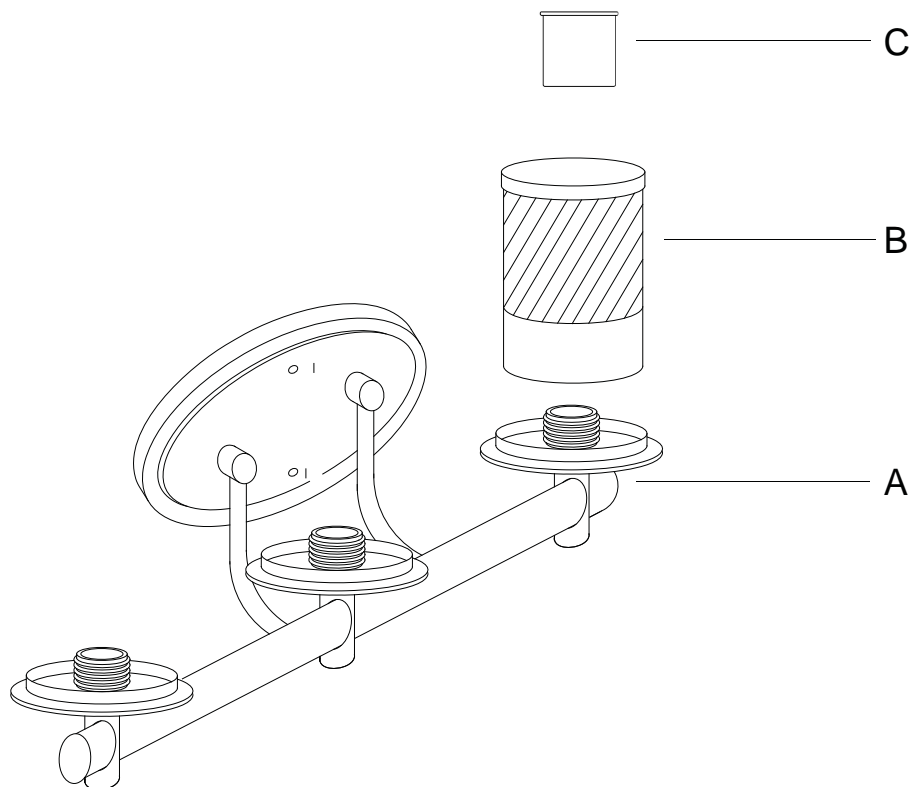
NOTA: No exceda una bombilla incandescente de 100 vatios (o Fluorescente o LED equivalente). Para obtener más información sobre la iluminación adecuada que debe utilizar, consulte www.homedepot.com/lightingfacts.

- Deslice las pantallas de vidrio (B) sobre los zócalos en los soportes de zócalo.
- Asegure las pantallas de vidrio (B) a los soportes de zócalo utilizando los aros para zócalos (C).
- Enrosque la bombilla en el zócalo del cuerpo principal (A).



Pré-Installation (continue)

CONTENU DU PAQUET

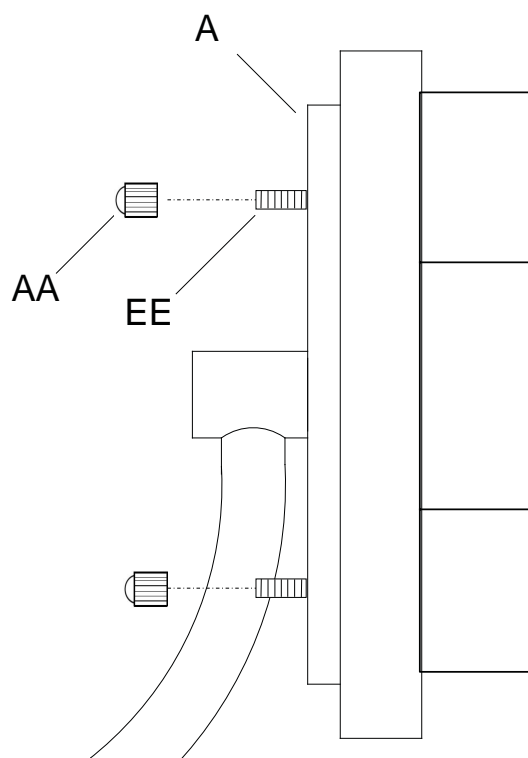


Partie	Description	Quantité
A	Corps du Luminaire	1
B	Abat-jour en Verre	3
C	Anneaux de Douilles	3

Installation (continue)

3 Le montage du luminaire

- Placez la plaque arrière du le corps du luminaire (A) sur les vis du montage (EE) et le fixer en place à l'aide des Écrous de serrage (AA) fournies.

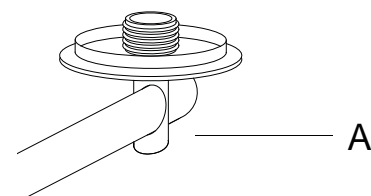
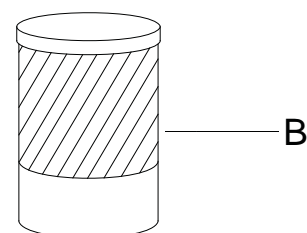
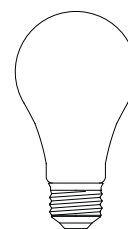


4 L'assemblage de luminaire



NOTE: La puissance de l'ampoule incandescente ne doit pas dépasser 100 watts (ou fluorescente ou DEL équivalente). Pour plus d'informations sur l'éclairage adéquat à utiliser, voir www.homedepot.com/lightingfacts.

- Placez les abat-jour en verre (B) par-dessus les douilles en les déposant sur boîtiers de douilles.
- Fixez les abat-jour en verre (B) en place sur les boîtier des douilles à l'aide des anneaux de douille (C).
- Visser l'ampoule dans la douille du corps du luminaire (A).



HAMPTON BAY®

Questions, problèmes, pièces manquantes? Avant de retourner au magasin,
appeler Hampton Bay Service à la clientèle
8:00 – 19:00, HNE, Lundi – Vendredi
8:00 – 18:00, HNE, Samedi

1-855-HD-HAMPTON

HAMPTONBAY.COM

Conserver ce manuel pour un utilisation ultérieure.