

INSTALLATION INSTRUCTIONS

TUB OR SHOWER WALLS

For the best fit, the opening measurements should be verified against the actual tub or shower base received.

Local building codes vary by location. Observe all local plumbing and building codes.

For Customer Care, call 866-423-0800 from 9am to 6pm (EST, M-F)

TOOLS & MATERIALS REQUIRED

TOOLS:

- Level
- Pencil
- Square
- Tape Measure
- Pipe Wrench
- 1/8" Drill Bit
- Utility Knife
- Jig Saw
- Hole Saw, 1-1/4"
- Drill or Screw Gun
- Suction Cups
- Slip Joint Pliers
- Screw Driver
- Standard Woodworking Tools
- Personal Safety Equipment
- Heavy Duty Caulking Gun
- Skill Saw, 60 to 80 Teeth

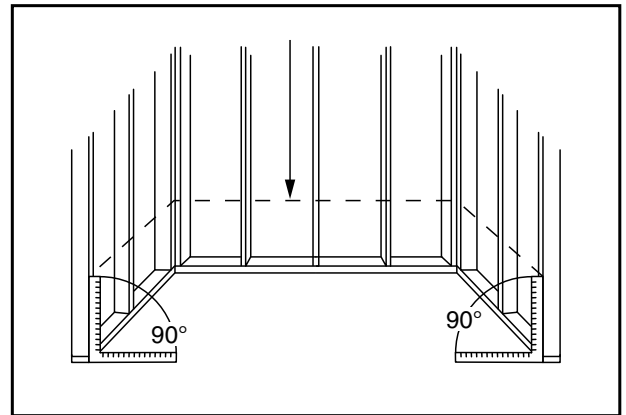
MATERIALS:

- Drop Cloth
- Adhesive - Loctite Power Grab Ultimate or Loctite Power Grab Tub Surround
- Sealant - DAP 3.0 Advanced Hybrid Sealant or DAP KWIK Seal Ultra
- 2x6 Framing Material for Blocking
- Corner Angle Reinforcement

NOTE: Read instructions completely before proceeding with installation.

1 ALCOVE PREPARATION

Remove any tub and drywall surface and ensure that the floor and stud walls are square and plumb on a level floor.



2 BLOCKING FOR COMPONENTS

Add Blocking for components (curtain rod, grab bars, etc). Block material should be 2x6's at least 8" long. All installed components must be screwed into blocks. Toggle bolts are not acceptable.

NOTE: Install tub or shower base per manufacturer's instructions

3 PROTECTION OF TUB OR SHOWER BASE

Tape over the tub or shower base drain to protect the finish and prevent construction debris from entering the drain. Cover with protective material until project is completed.

4 PREPARE WATER RESISTANT DRYWALL

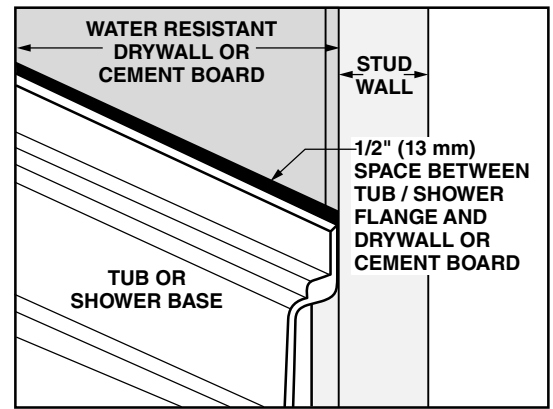
Once alcove area has all blocking and plumbing installed, drywall can be prepared, cut and trimmed where any plumbing fixtures will be installed.

SAVE FOR FUTURE USE

5 INSTALL WATER RESISTANT DRYWALL

Install water resistant drywall while keeping approximately 1/4" (6 mm) to 1/2" (13 mm) of clearance between the tub or shower base and drywall to prevent any possible water from wicking.

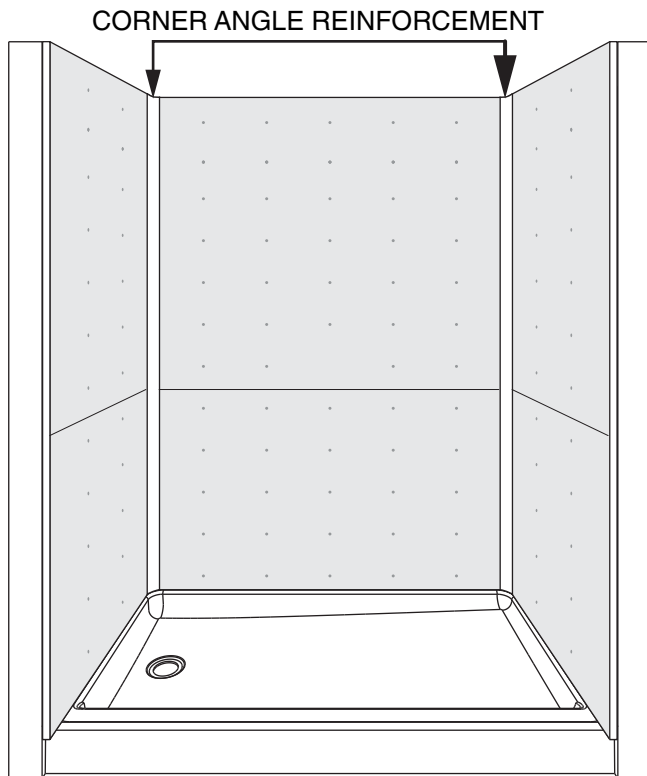
NOTE: Prime drywall with a primer paint before installing walls.



6 INSTALL CORNER REINFORCEMENT

Install the plastic "Corner Angle Reinforcement" into each rear alcove corner.

- Step 1: Apply adhesive to the inside corners of the drywall
- Step 2: Install the plastic reinforcement
- Step 3: Remove excess adhesive

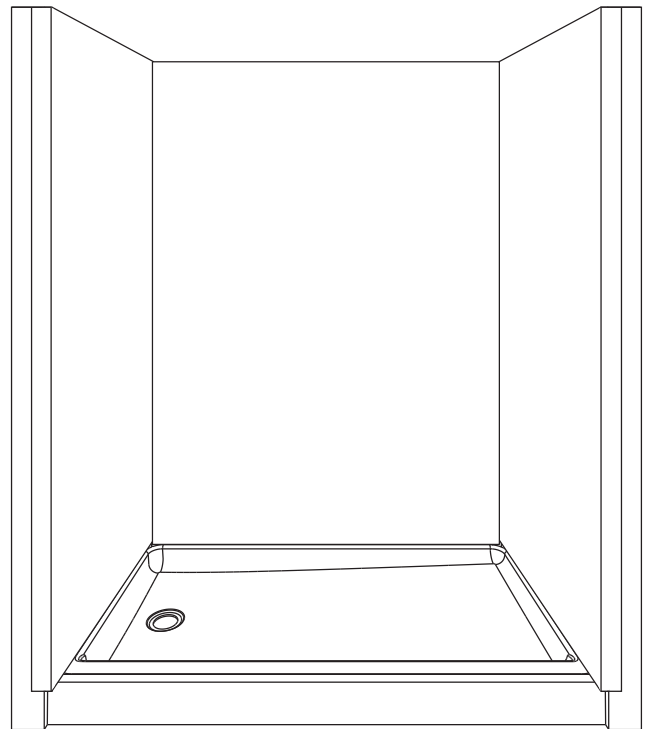


7 DRY FITTING TUB OR SHOWER WALLS

Once drywall and corner reinforcements are installed, the walls can be put into position.

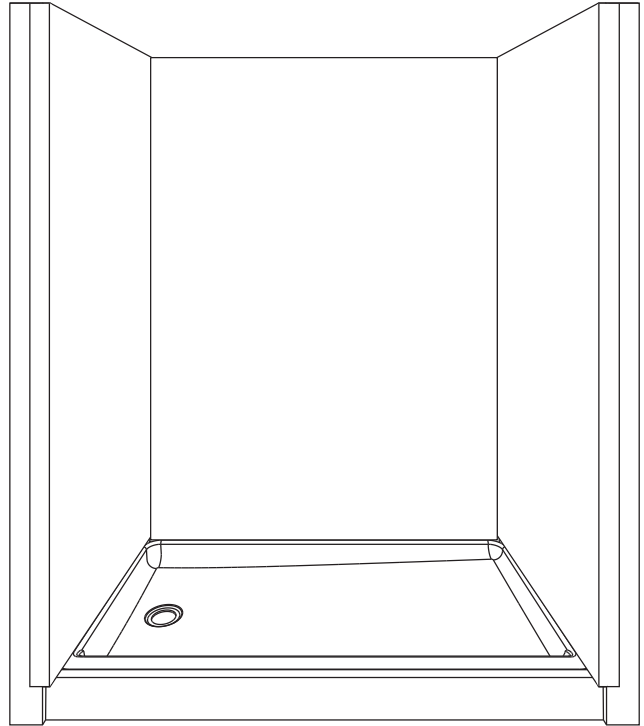
NOTE: The use of suction cups will aid in the handling and installation of the tub or shower walls.

Depending upon the exact dimensions of the alcove area, it may be necessary to cut or trim the walls to fit.



8 TRIMMING TUB OR SHOWER WALLS TO FIT

NOTE: Outside edges of the tub and shower walls have a reveal (finished, cornered edge). When trimming the tub or shower walls for height, trim or cut walls from the bottom. When trimming for width, trim or cut from the inside corners.



9 HOLES FOR PLUMBING

When all 3 tub or shower walls are cut and trimmed, it will be necessary to mark-up all 3 walls in their installed positions to indicate the exact locations of the plumbing fixtures, and drill using an appropriately sized hole saw.

10 FINAL DRY FIT

Perform another dry fit of the tub or shower walls before adding any adhesive on the drywall to ensure all hole locations and grab bar locations are in correct alignment.

11 APPLYING ADHESIVE

- a) Place 1/8"-1/4" vertical beads of evenly spaced adhesive along the back wall. Corner reinforcements must also have a bead of adhesive on the face. (See Figure)

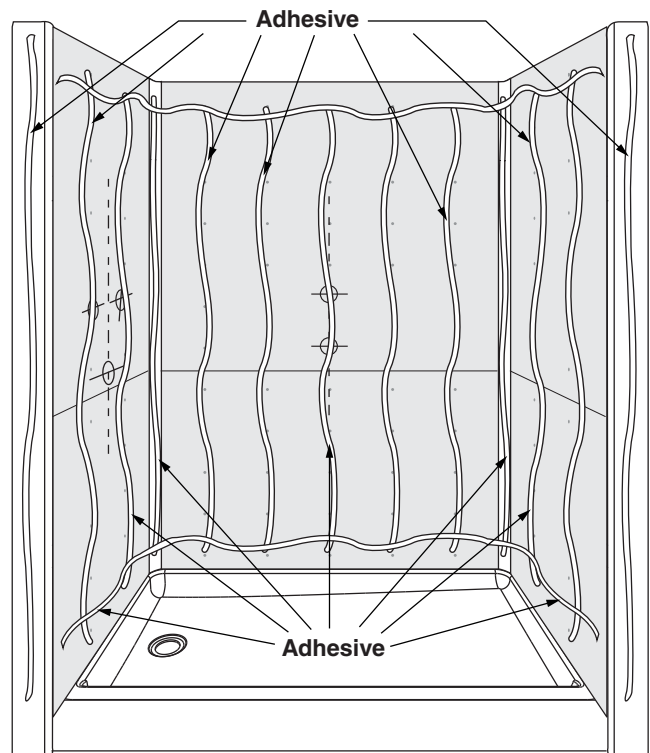
NOTE: Applying beads of adhesive thicker than 1/4" may make it difficult to spread behind the panel once it is up and installed, creating a ripple effect on the wall.

Additionally, a large horizontal bead of adhesive must be applied towards the top of the walls and on the drywall above the tub or shower base.

- b) Once adhesive is applied on the drywall, carefully place the rear tub or shower wall onto the adhesive using a set of suction cups.
- c) Continue the installation by carefully installing the side walls, in the same manner as the rear wall.

NOTE: Ensure adhesive is applied on front entrance wall where the finished edge (90 degree bend) of the side wall contacts.

NOTE: The use of suction cups can aid in the installation of the tub or shower walls. Firmly press the rear wall against the drywall top to bottom, left to right.



12 PLUMBING FIXTURE INSTALLATION

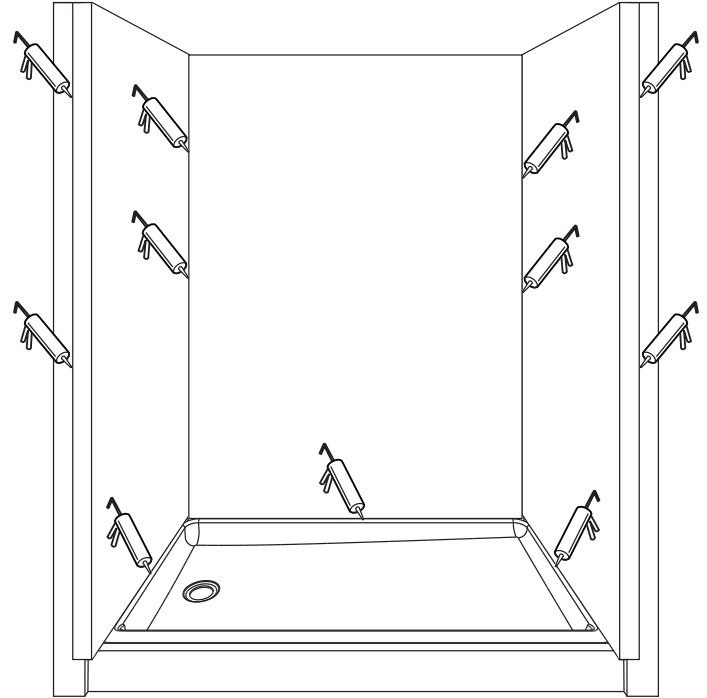
Install all fixtures and fittings according to manufacturer's instructions.

13 COMPONENT INSTALLATION

Once all walls and fixtures are in place, begin to install grab bars and shower rod according to manufacturer's instructions.

14 APPLICATION OF SILICONE CAULK

Apply a bead of silicone sealant down each tub or shower wall and around tub or shower base to seal out water.



15

Once all components are installed, test all systems such as water to ensure there are no leaks, grab bars are secure, shower curtain is at the correct length or tub or shower doors are moving freely with no leaks.

POST INSTALLATION CLEAN-UP

Remove all construction debris. Tile grout can be removed with a wooden popsicle stick or tongue depressor. Do not use wire brushes or any other metal implement on surface.

Post installation clean-up generally can be completed using warm water and liquid dishwashing detergent. Stubborn dirt or stains may be removed using granular Spic and Span® mixed with water.

Painter's naphtha can be used to remove excess adhesives and/or wet oil-base paint.

WARNING: Cleaning products with labels that say "not suitable for use with acrylic" SHOULD NOT BE USED.
Read all labels carefully.

- Excessively hot water may cause surface damage.
- **HARSH CHEMICALS SHOULD NEVER BE USED ON SHOWER WALL SURFACE.** Clean after use with a mild liquid household detergent cleaner. Do not use Lestoil, Lysol Disinfectant (spray or concentrate), or Lysol Basin, Tub and Tile Cleaner, Windex, Mr. Clean, Dow Disinfectant Bathroom Cleaner, or cleaning products in aerosol cans.
- Do not use wire brushes, knives or sharp objects to remove stains, cigarette tar deposits, or other surface blemishes.
- Abrasive cleaners or powders must not be used, since they will dull the surface. If the glossy surface loses its sheen, dulled areas or light scratches can be restored by rubbing with a white "automotive type" polishing compound and waxing with a "liquid wax."
- Do not wax areas where you walk or stand.
- Do not allow nail polish remover, acetone, dry cleaning fluid, paint remover or other solvents to come into contact with the surface.
- Clean the surrounding surface immediately after using caustic drain cleaners.
- Burning cigarettes will damage the surface.
- Should damage to the fixture occur, repairs can be made quickly and easily. Your contractor can provide details.

INSTRUCCIONES DE INSTALACIÓN

PAREDES DE TINA O DUCHA

Para un mejor ajuste, las medidas de la abertura deben ser verificadas contra la base de la tina o ducha recibida.

Los códigos de construcción varían de un lugar a otro. Respete todos los códigos locales de edificación y plomería.

Para atención al cliente, llame al 866-423-0800 de 9 a.m. a 6 p. m. (hora estándar del este, de lunes a viernes)

HERRAMIENTAS Y MATERIALES NECESARIOS

HERRAMIENTAS:

- Nivel
- Lápiz
- Escuadra
- Cinta métrica
- Llave inglesa
- Brocas de 1/8"
- Cuchillo de uso general
- Sierra caladora
- Sierra de perforación, 1-1/4"
- Taladro o pistola de tornillos
- Ventosas
- Pinzas ajustables
- Desarmador
- Herramientas estándar para trabajar la madera
- Equipo de seguridad personal
- Pistola de calafateo de alta resistencia
- Sierra circular Skill, 60 a 80 dientes

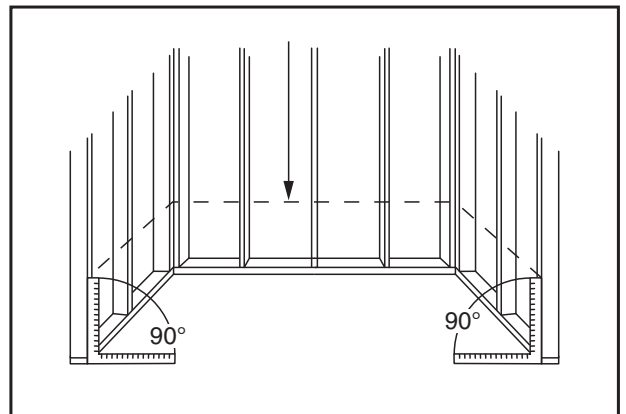
MATERIALES:

- Tela protectora
- Adhesivo - Loctite Power Grab Ultimate o Loctite Power Grab Tub Surround
- Sellador - DAP 3.0 Advanced Hybrid Sealant o DAP KWIK Seal Ultra
- Material de marco 2x6 para refuerzo
- Refuerzo del ángulo de la esquina

NOTA: Lea todas las instrucciones antes de proceder a la instalación.

1 PREPARACIÓN DE LA ALCOBA

Retire la tina y superficie de placa de yeso, si hubieran, y asegúrese de que el piso y las paredes de entramado estén a escuadra y a plomo en un piso nivelado.



2 REFUERZOS PARA LOS COMPONENTES

Agregue refuerzos para los componentes (barral para cortina, barras de sujeción, etc.). El material de refuerzo debe ser listones de 2x6 con un largo mínimo de 8".

Todos los componentes instalados deben ser atornillados en los refuerzos. No se pueden usar pernos de anclaje.

NOTA: Instale la base de la tina o ducha según las instrucciones del fabricante.

3 PROTECCIÓN DE LA BASE DE LA TINA O DUCHA

Coloque cinta adhesiva sobre el colador del desagüe de la base de la tina o ducha para proteger el acabado y evitar que los escombros de la construcción entren en el desagüe.

Cubra con material protector hasta finalizar la obra.

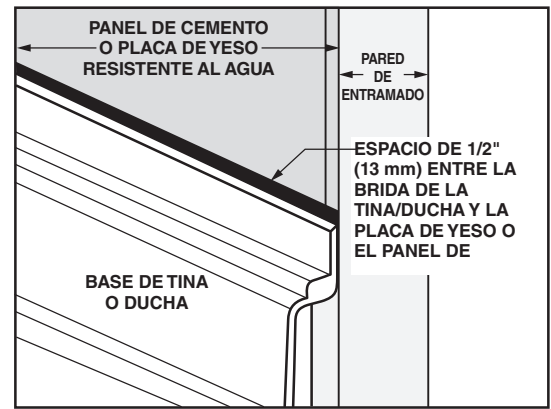
4 PREPARE UNA PLACA DE YESO RESISTENTE AL AGUA

Una vez que se instalaron en el área de la alcoba todos los refuerzos y la plomería, se podrá preparar, cortar y recortar la placa de yeso donde se colocará la grifería.

5 INSTALAR LA PLACA DE YESO RESISTENTE AL AGUA

Instale la placa de yeso resistente al agua manteniendo aproximadamente un espacio de 1/4" (6 mm) a 1/2" (13 mm) entre la base de la tina o ducha y la placa de yeso para evitar que el agua se filtre.

NOTA: Prepare la placa de yeso con una pintura de imprimación antes de instalar las paredes.



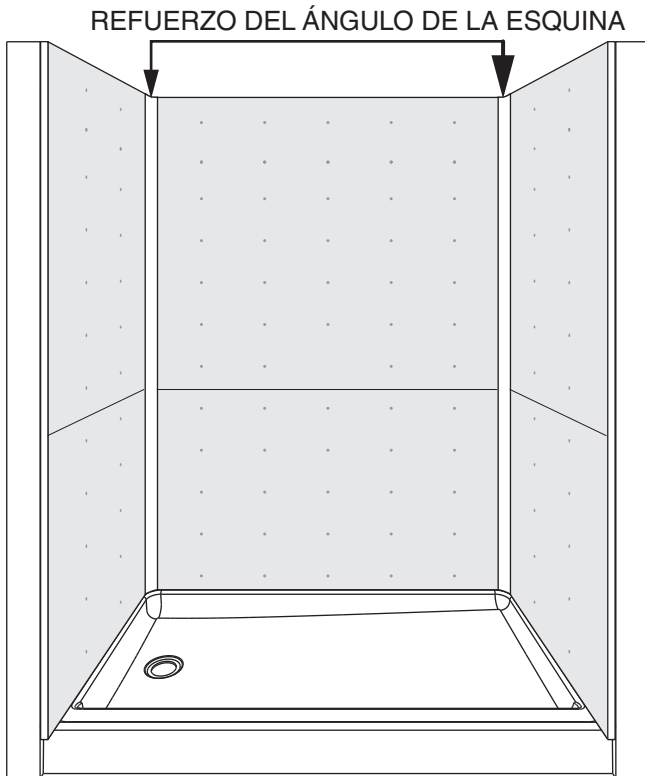
6 INSTALAR EL REFUERZO DE ESQUINAS

Instale el "refuerzo del ángulo de la esquina" de plástico en cada esquina posterior de la alcoba.

Paso 1: Aplique el adhesivo en las esquinas interiores de la placa de yeso.

Paso 2: Instale el refuerzo de plástico.

Paso 3: Retire el excedente de adhesivo

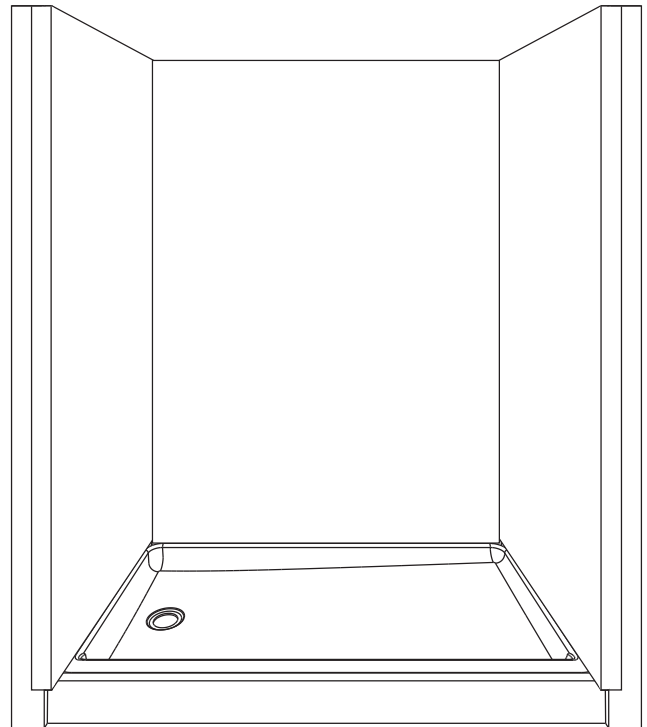


7 MONTAJE A SECO DE LAS PAREDES DE LA TINA O DUCHA

Una vez que se instalaron las placas de yeso y los refuerzos de esquinas, se podrán colocar en posición los paneles de pared.

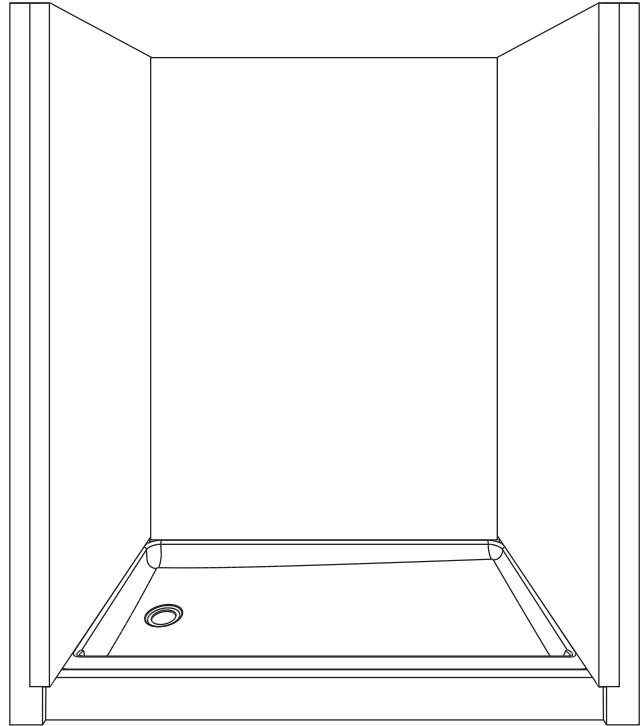
NOTA: El uso de ventosas ayudará a manejar e instalar los paneles de la paredes de tina o ducha.

Dependiendo de las dimensiones exactas del área de la alcoba, puede ser necesario cortar o recortar las paredes para que encajen.



8**RECORTAR LAS PAREDES DE LA TINA O DUCHA PARA QUE ENCAJEN**

NOTA: Los bordes exteriores de la bañera y las paredes de la ducha tienen una revelación (terminada, borde arrinconado). Los bordes exteriores de la bañera y las paredes de la ducha tienen una revelación (acabado, borde arrinconado). Al recortar los paredes de la tina o ducha para ajustar la altura, recorte o corte los paredes por la parte inferior. Al recortar el ancho, recorte o corte las esquinas interiores.

**9****ORIFICIOS PARA LA GRIFERÍA**

Cuando se corten y recorten los tres paredes de la tina o ducha, será necesario "marcar" las tres paredes en sus posiciones instaladas para indicar la ubicación exacta de la grifería, y perforar con una sierra de tamaño apropiado.

10**MONTAJE EN SECO FINAL**

Realice otro montaje en seco de los paredes de la tina o ducha antes de colocar adhesivo en la placa de yeso para asegurarse de que todas las ubicaciones de los orificios y de las barras de sujeción estén correctamente alineadas.

11**APLICACIÓN DEL ADHESIVO**

a) Coloque líneas de adhesivo en forma vertical de 1/8"-1/4" de grosor espaciadas uniformemente a lo largo de la pared posterior. Los refuerzos de esquina también deben tener una línea de adhesivo. (Ver la figura)

NOTA: Aplicar líneas de adhesivo de más de 1/4" de grosor puede dificultar su esparcimiento detrás del panel una vez que el panel esté instalado creando un efecto irregular en el pared.

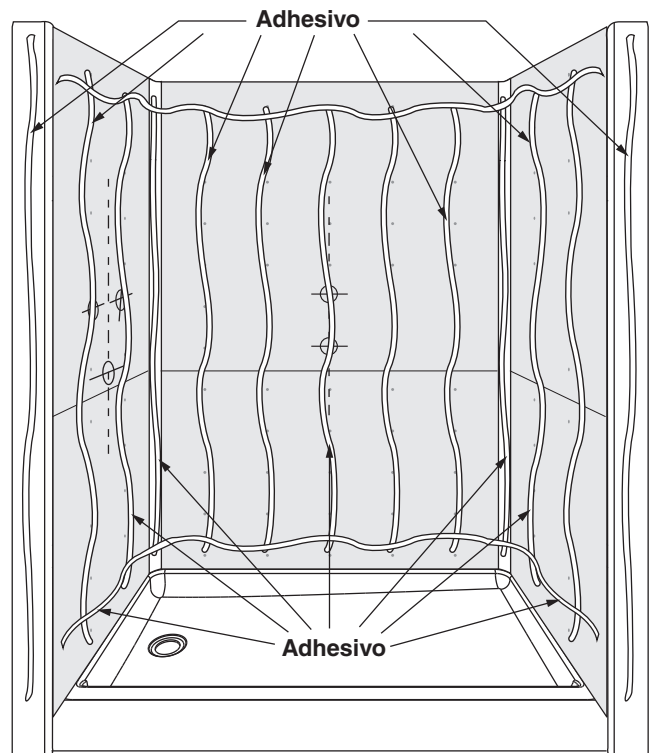
Además, se debe aplicar una gran línea horizontal de adhesivo en la placa de yeso sobre la base de la tina o ducha y en la parte superior horizontal.

b) Una vez que se ha aplicado el adhesivo en la placa de yeso, coloque cuidadosamente el panel posterior de la tina o ducha sobre el adhesivo usando un juego de ventosas.

c) Continúe la instalación colocando cuidadosamente las paredes laterales, de la misma manera que el panel posterior.

NOTA: Asegúrese de aplicar el adhesivo en la pared de la entrada frontal donde hace contacto el borde terminado (curva de 90 grados) del panel lateral.

NOTA: El uso de ventosas puede ayudar a instalar las paredes de la tina o ducha. Presione firmemente el pared posterior contra la placa de yeso de arriba hacia abajo, de izquierda a derecha.



12 INSTALACIÓN DE LA GRIFERÍA

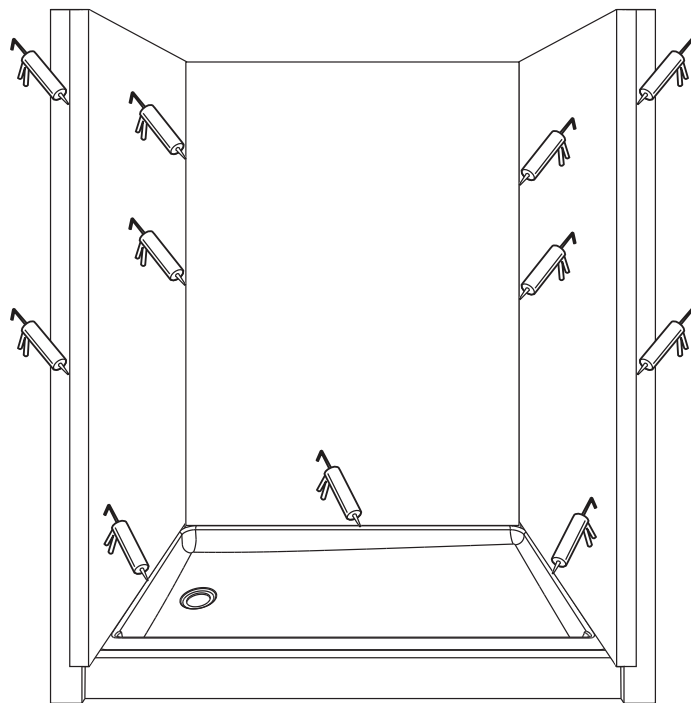
Instale todo de acuerdo con las instrucciones del fabricante.

13 INSTALACIÓN DE LOS COMPONENTES

Una vez que todos los paredes y accesorios estén en su lugar, comience a instalar las barras de sujeción y la barra de la ducha de acuerdo con las instrucciones del fabricante.

14 APLICACIÓN DE CALAFATEO DE SILICONA

Aplice una línea de sellador de silicona en cada pared de la tina o ducha y alrededor de la base de la tina o ducha para sellar contra el agua.



15 Una vez que todos los componentes estén instalados, pruebe todos los sistemas como el agua para asegurarse de que no haya fugas, las barras de sujeción estén fijadas y no sueltas, que la cortina de ducha tenga la longitud correcta o que las puertas de la tina o ducha se muevan libremente sin fugas.

LIMPIEZA POSTERIOR A LA INSTALACIÓN

Retire todos los desechos de construcción. La lechada de los azulejos puede retirarse usando un palito de paleta o un abate lengua de madera. No utilice cepillos de alambre ni otro implemento de metal sobre la superficie.

La limpieza posterior a la instalación generalmente puede realizarse usando agua tibia y detergente líquido para vajilla. La suciedad o manchas rebeldes pueden limpiarse usando Spic and Span® granulado mezclado con agua.

Puede utilizarse nafta de pintor para retirar el exceso de adhesivo y/o pintura a base de aceite húmeda.

ADVERTENCIA: NO SE DEBEN USAR productos de limpieza cuyas etiquetas indiquen "no adecuado para usar con acrílico". Lea todas las etiquetas con atención.

- El agua demasiado caliente puede dañar la superficie.
- **NUNCA USE SUSTANCIAS QUÍMICAS ABRASIVAS EN LA SUPERFICIE DE LA PARED DE LA DUCHA.** Después del uso, limpie con un detergente doméstico líquido suave. No utilice Lestoil, desinfectante Lysol (rociador o concentrado), o limpiador para azulejos, tinas y lavabos Lysol, Windex, Mr. Clean, limpiador desinfectante para baños Dow o productos de limpieza en aerosol.
- No use cepillos de alambre, cuchillos ni objetos filosos para quitar manchas, depósitos de alquitrán de cigarrillo ni otras manchas en la superficie.
- No deben usarse polvos o limpiadores abrasivos, ya que opacan la superficie. Si la superficie brillante pierde su lustre, las áreas opacas o los rayones leves pueden arreglarse frotando un compuesto de pulido blanco "tipo automotor" y encerando con una "cera líquida."
- No encere las zonas donde camina o está de pie.
- No permita que entren en contacto con la superficie quitaesmalte, acetona, fluido de limpieza en seco, removedor de pintura u otros solventes.
- Limpie la superficie circundante inmediatamente después de haber usado un limpiador de desagüe cáustico.
- Un cigarrillo encendido puede dañar la superficie.
- Si se daña la grifería, se podrá reparar rápido y fácilmente. Consulte a su distribuidor o constructor para obtener los detalles.