

# DuPont™ Tyvek® HomeWrap®

A DURABLE AIR AND WATER BARRIER FOR RESIDENTIAL APPLICATIONS

**Optimum balance of properties for superior performance against the elements**

**Helps maintain comfort by improving wall air-tightness**

**Helps prevent water penetration**

**Helps protect insulation's installed R-value**

**Allows harmful moisture to escape**

## Installation Guidelines

For complete DuPont™ Tyvek® installation guidelines please visit our web site at [www.Weatherization.Tyvek.com](http://www.Weatherization.Tyvek.com) or call 1-800-44-Tyvek.

**Step 1:** Unwrap roll, overlap upper layer 6"–12" over lower layer (ship-lapped fashion).

**Step 2:** Roll should be plumb and extend over sill plate interface at least 2".

**Step 3:** Secure DuPont™ Tyvek® with DuPont approved fasteners.

**Step 4:** Unroll over windows and doors.

**Step 5:** Tape seams

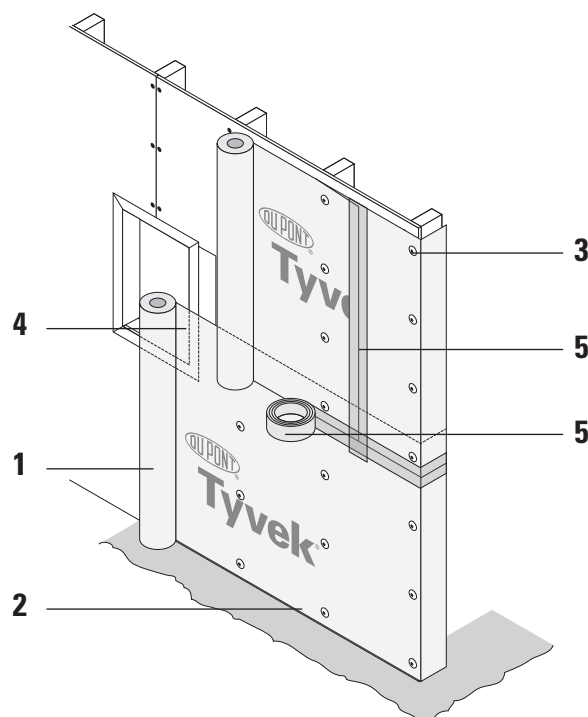
**WARNING:** DuPont™ Tyvek® HomeWrap® is slippery and should not be used in any application where it will be walked on. Use of ladder stabilizers or scaffolding for exterior work above the first floor is recommended. If ladders must be used, extra caution must be taken to use them safely by following the ANSI Standards A14.1, A14.2 and A14.5 for ladders made of wood, aluminum and fiberglass.

DuPont™ Tyvek® HomeWrap® is combustible and should be protected from flame and other ignition sources.

**NOTICE:** DuPont™ Tyvek® HomeWrap® should be covered and protected from UV exposure within 120 days.

You must follow facade manufacturer's installation and maintenance requirements for all facade systems in order to maintain water holdout properties and ensure performance of DuPont™ Tyvek®. Use of additives, coatings or cleansers on or in the facade system may impact the performance of DuPont™ Tyvek® water-resistive barriers.

For more information visit us on the web at [www.Weatherization.Tyvek.com](http://www.Weatherization.Tyvek.com) or call 1-800-44-Tyvek



# DuPont™ Tyvek® HomeWrap®

DURADERA BARRERA CONTRA EL AIRE Y EL VIENTO PARA APLICACIONES RESIDENCIALES

**Óptimo equilibrio de propiedades para un rendimiento superior contra la intemperie**

**Ayuda a mantener el confort al aumentar la hermeticidad**

**Ayuda a prevenir la penetración del agua**

**Ayuda a proteger el valor R del aislamiento instalado**

**Permite que la humedad nociva se escape**

## Guías de instalación

Para ver las guías de instalación completas de DuPont™ Tyvek®, visite nuestra página web en [www.Construction.Tyvek.com](http://www.Construction.Tyvek.com) o llame al 1-800-44-Tyvek

**Paso 1:** Desenrollar el rollo y solapar una capa superior de 6"-12" encima de la capa inferior (estilo traslapado).

**Paso 2:** El rollo debe estar a plomo y extenderse al menos 2" sobre la interfaz de la placa del larguero.

**Paso 3:** Fijar DuPont™ Tyvek® con sujetadores aprobados por DuPont.

**Paso 4:** Desenrollar sobre ventanas y puertas.

**Paso 5:** Cubrir las juntas con cinta

**ADVERTENCIA:** DuPont™ Tyvek® HomeWrap® es resbaladiza y no debe usarse en ninguna aplicación sobre la cual se camine. Se recomienda usar estabilizadores de escaleras o andamios para trabajar en el exterior más arriba de la planta baja. Si hay que usar escaleras, deben tomarse precauciones adicionales para usarlas con seguridad, siguiendo las exigencias establecidas en las normas ANSI A14.1, A14.2 y A14.5 para escaleras de madera, aluminio y fibra de vidrio.

DuPont™ Tyvek® HomeWrap® es combustible y debe protegerse de las llamas y otras fuentes de ignición.

AVISO: debe cubrirse y protegerse de la exposición a los rayos UV dentro de 120 días.

Deben respetarse los requisitos de instalación y de mantenimiento del fabricante de la fachada para todos los sistemas de fachada para mantener las propiedades impermeabilizantes y garantizar el rendimiento de DuPont™ Tyvek®. El uso de aditivos, revestimientos o limpiadores sobre o dentro del sistema de la fachada puede afectar el rendimiento de las barreras resistentes al agua DuPont™ Tyvek®.

Para obtener información adicional, visítenos en la web en [www.Construction.Tyvek.com](http://www.Construction.Tyvek.com) o llame al 1-800-44-Tyvek

