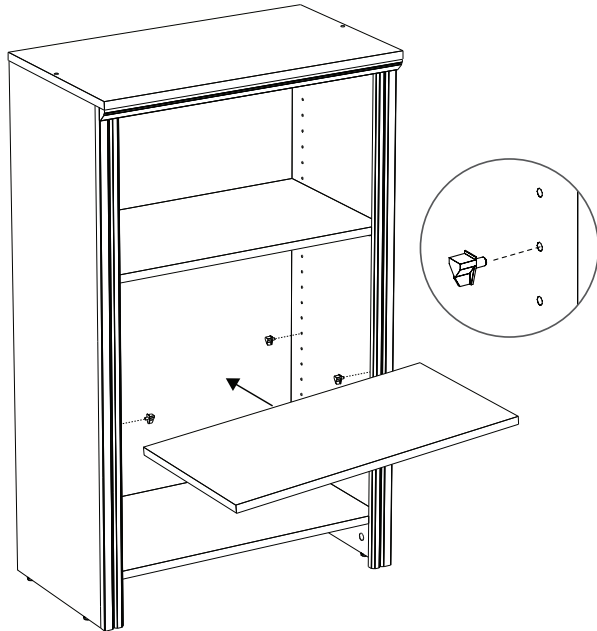




# Additional Shelves Tablettes Supplémentaires Estantes Adicionales

01-80765 09/16



## NOTE:

- Push shelf supports into holes at desired locations. Angle shelves into place to prevent scratching.

## REMARQUE:

- Pousser les supports d'tageres dans les trous, aux endroits desires. Insérer les tablettes dans un angle pour éviter les égratignures.

## NOTA:

- Empuje los soportes de repisa en los agujeros en la ubicacion deseada. Acomode los estantes en su sitio para evitar que se rayen.