



DO NOT RETURN TO STORE

Call: 1-800-950-4458

www.chapinmfg.com

RESIDENTIAL TURF SPREADER

Use and Care Manual

2 YEAR
LIMITED
WARRANTY

See website for warranty detail



Chapin International, Inc

P.O. Box 549 700 Ellicott St.

Batavia, NY 14021-0549 U.S.A.

1-800-950-4458 www.chapinmfg.com

Model 81000A

80 lb. Spreader

⚠ WARNING ⚠

Carefully Read These Instructions Before Use

016313 R1220

⚠ WARNING ⚠

WARNING: IMPROPER USE OR FAILURE TO FOLLOW INSTRUCTIONS CAN RESULT IN PRODUCT FAILURE OR INJURIES. FOR SAFE USE OF THIS PRODUCT YOU MUST READ AND FOLLOW ALL INSTRUCTIONS BEFORE USING.

Do not allow anyone to operate the broadcast spreader without proper instructions. Do not permit children to operate the broadcast spreader. Wear protective eyewear and gloves when handling and applying lawn and garden chemicals. Read the chemical label instructions and warnings for handling and applying the chemicals you plan to spread – application settings provided are only a guideline.

Auger is designed to work in forward motion. Excessive reverse motion could cause binding. If resistance is felt while pulling spreader backwards, stop and clear salt from auger.

Assembly Instructions

Approximate assembly time is 5-10 minutes

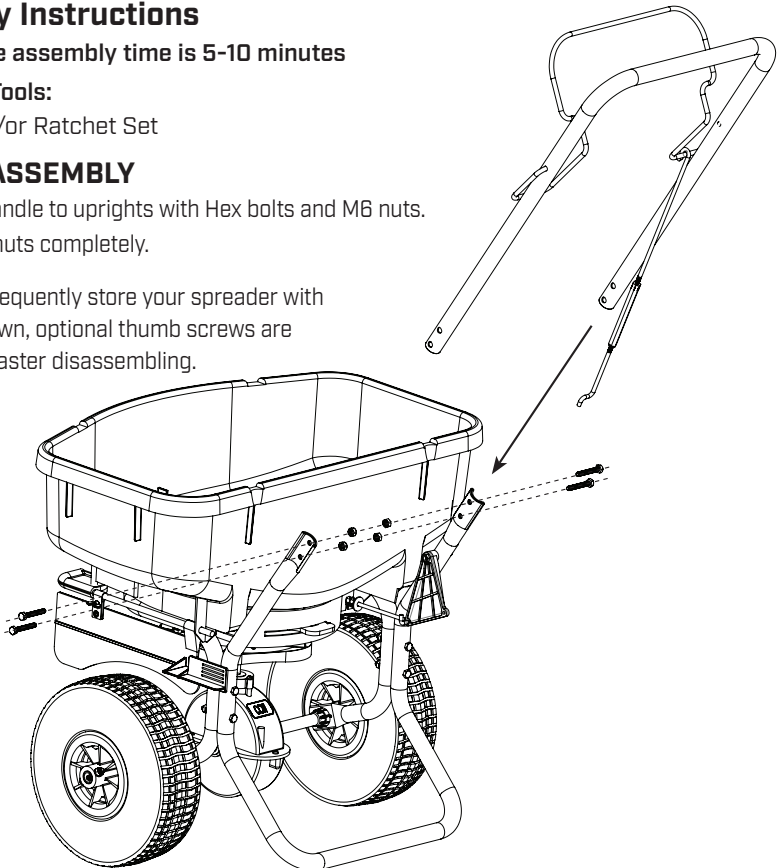
Suggested Tools:

Wrench and/or Ratchet Set

HANDLE ASSEMBLY

- Assemble handle to uprights with Hex bolts and M6 nuts.
- Tighten M6 nuts completely.

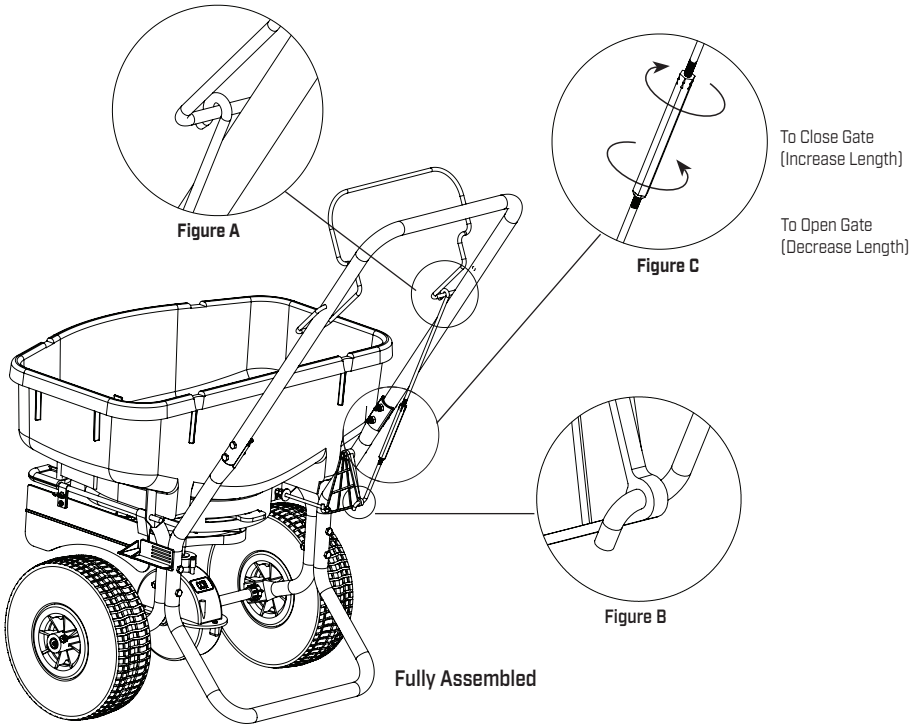
Note: If you frequently store your spreader with the handle down, optional thumb screws are provided for faster disassembling.



- Assemble linkage to bail assembly (Fig. A).
- Assemble linkage to rotate link (Fig. B).
- Rotate the turnbuckle to adjust the gate (Fig. C).

Bail Position for adjusting Gate:

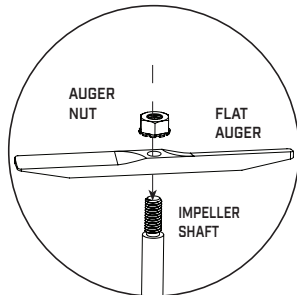
- 1) Bail must be in rest position for Gate Closed.
- 2) Bail must be depressed for Gate Open.



AUGER ASSEMBLY

FLAT AUGER ASSEMBLY

Thread auger clockwise onto impeller shaft. Screw auger retaining nut into auger hole with M6 socket driver. Tighten completely with wrench to secure.



Choose flat auger for general turf applications.

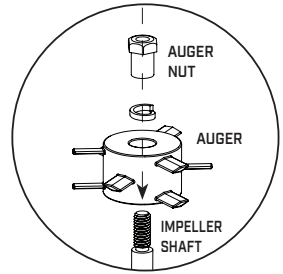
- Fertilizers
- Herbicides
- Pesticides
- Grass Seed
- Free-Flowing Material

SPIKED AUGER ASSEMBLY

Thread auger clockwise onto impeller shaft. Insert auger nut. Tighten with 10 mm wrench. Do not over tighten.

Choose spiked auger for use with dense materials that have a tendency to clump or have a higher moisture content.

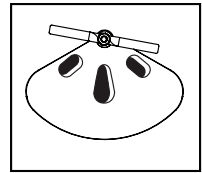
- Ice Melt- Calcium Chloride
- Lawn Mineral Supplement



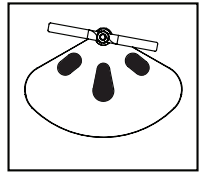
CAUTION: This spreader is NOT recommended for use with rock salt.

GENERAL OPERATING INSTRUCTIONS

- Be sure gate control is in the closed position. Do not hold bail down when filling. If gate is not fully closed see Figure C for adjustment.
- Determine appropriate setting for material being used by reading the suggested setting on the material's bag. Be sure to read the instructions on the bag/box of the material you're spreading to identify accurate setting needed).
- To begin spreading, start walking (about 3 mph pace) and pull the bail system down to open gate.
- To stop spreading simply let go of the bail and the gate will close.



Not Fully Closed



Fully Closed

BAFFLE OPERATING INSTRUCTIONS

- Adjust baffle by hand to block distribution accordingly.
- Use wing nuts to adjust tension on baffles.

NOTE: To avoid overapplication- using the baffle in the down position will disperse product in greater amounts directly below the deflection point. Adjust the gate setting to apply less than the intended amount when using baffle. Consult fertilizer/seed manufacture's coverage information.

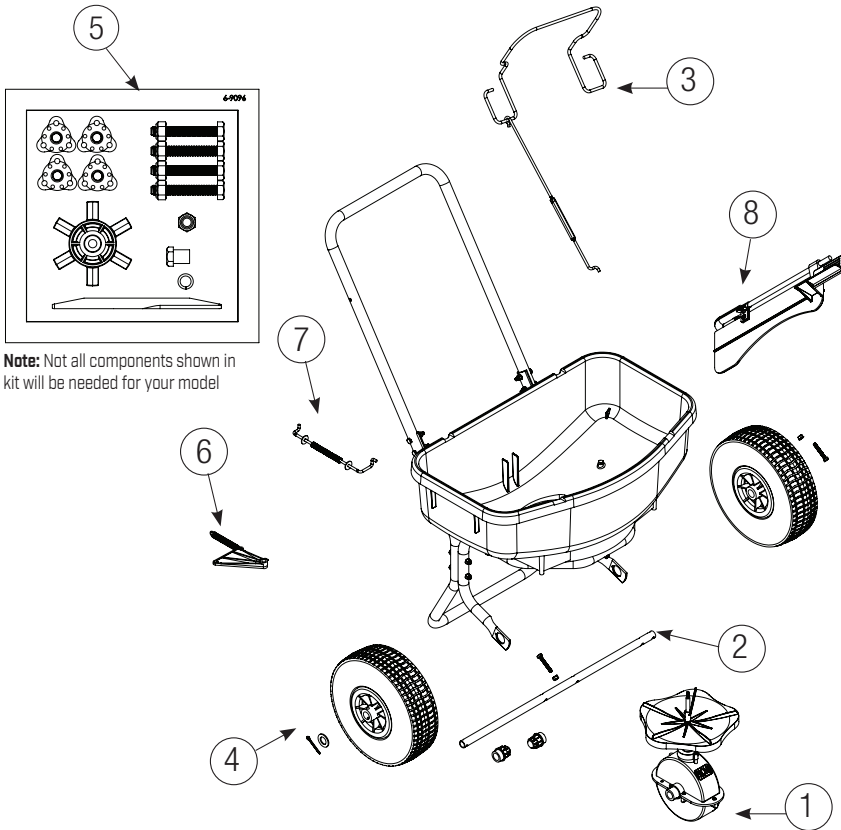
STORAGE AND MAINTENANCE

- When finished spreading empty hopper of any remaining material.
- Use garden hose to wash down the spreader after each use.
- Be careful not to direct the spray directly onto the gear box.
- It is recommended that you **DO NOT** use a power washer on your spreader.
- Allow to dry before storing.

To fold down handle:

- Simply remove the bottom two bolts on the handle
- Loosen two M6 Hex nuts and fold down handle
- Replace two bottom bolts
- Tighten M6 Hex nuts completely

Replacement Parts



Note: Not all components shown in kit will be needed for your model

REF NO.	PART NO.	QTY	DESCRIPTION
1	6-9041	1	Gear Box Assembly
2	6-9042	1	Drive Shaft w/2 bearings
3	6-9120	1	Bail Assembly
4	6-9044	1	Wheels w/ hardware & instructions
5	6-9096	1	Hardware Blister with auger
6	6-9121	1	Rotate Link
7	6-9046	1	Lower Link Kit
8	6-8326	1	Single Baffle
*	6-9000	1	Rain Cover

* Part Not Shown



NO DEVOLVER A LA TIENDA.
LLAMAR AL: 1-800-950-4458
www.chapinmfg.com

ESPARCIDOR DE CÉSPED RESIDENCIAL

Manual de uso y cuidado

2 AÑOS
LIMITADA
DE GARANTÍA

Visite el sitio web para conocer
los detalles de la garantía



Chapin International, Inc

P.O. Box 549 700 Ellicott St.

Batavia, NY 14021-0549 U.S.A.

1-800-950-4458 www.chapinmfg.com

Modelo 81000A

36 kg [80 lb] Esparcidora

⚠ ADVERTENCIA ⚠

Lea estas instrucciones atentamente antes de utilizarlo

016313 R1220

⚠ ADVERTENCIA ⚠

ADVERTENCIA: EL USO INAPROPIADO O NO SEGUIR LAS INSTRUCCIONES PUEDE RESULTAR EN FALLAS DEL PRODUCTO O LESIONES. PARA USAR ESTE PRODUCTO DE MANERA SEGURA DEBE LEER Y SEGUIR TODAS LAS INSTRUCCIONES ANTES DE USARLO.

No permita que nadie opere el esparcidor a voleo sin las instrucciones apropiadas. No permita que niños operen el esparcidor a voleo. Use gafas de seguridad y guantes al manejar y aplicar sustancias químicas a patios y jardines. Lea las instrucciones y advertencias químicas en la etiqueta respecto al manejo y aplicación de las sustancias que planea esparcir – las configuraciones de aplicación proporcionadas son sólo una guía.

El tornillo sin fin está diseñado para funcionar con un movimiento hacia adelante. El movimiento hacia atrás excesivo podría causar que se trabe. Si siente resistencia mientras se tira el distribuidor hacia atrás, deténgase y retire la sal del tornillo sin fin.

INSTRUCCIONES DE ARMADO

El tiempo aproximado de armado es de 5-10 minutos

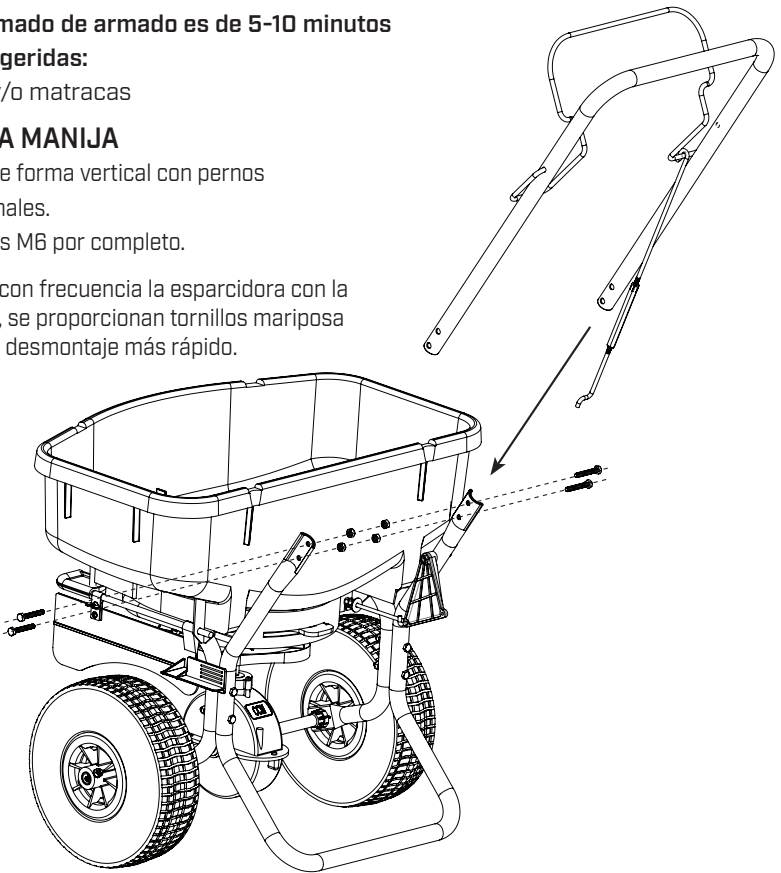
Herramientas sugeridas:

Juego de llaves y/o matracas

MONTAJE DE LA MANIJA

- Monte la manija de forma vertical con pernos y tuercas hexagonales.
- Apriete las tuercas M6 por completo.

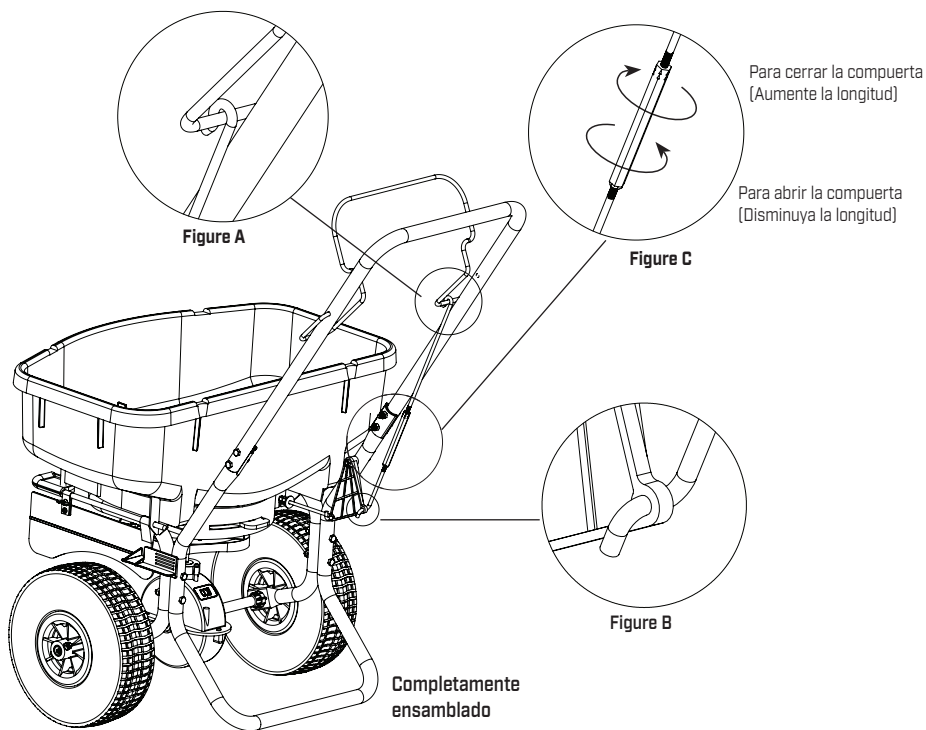
Nota: Si almacena con frecuencia la esparcidora con la manija hacia abajo, se proporcionan tornillos mariposa opcionales para un desmontaje más rápido.



- Ensamble la unión al ensamblaje de sujeción (Fig. A).
- Ensamble la unión para rotar el enlace (Fig. B).
- Gire el tensor para ajustar la compuerta (Fig. C).

Posición del travesaño para ajustar la compuerta:

- 1) El travesaño debe estar en posición de reposo para que la compuerta esté cerrada.
- 2) El travesaño debe estar deprimido para que la compuerta esté abierta



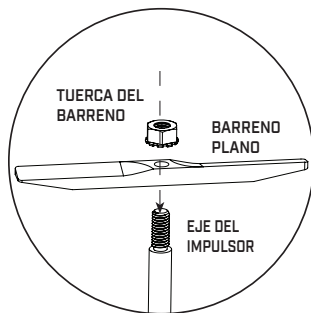
AUGER ASSEMBLY

INSTALACIÓN DE TORNILLO SIN FIN

Atornille el barreno en el árbol del impulsor. Atornille la tuerca sujetadora del barreno en el agujero del barreno con el dado M6. Apretar completamente con llave de tuercas para sujetar.

Seleccione el barreno plano para aplicaciones generales con césped.

- Fertilizantes
- Herbicidas
- Pesticidas
- Semillas de césped
- Material con flujo libre

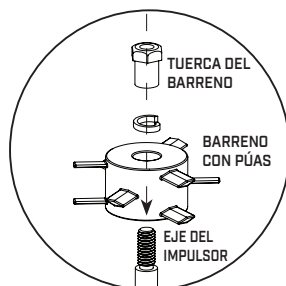


SPIKED AUGER ASSEMBLY

Atornille el barreno en sentido de las agujas del reloj en el eje del impulsor. Inserte la tuerca de barreno. Apriete con una llave de 10 mm. No apriete demasiado.

Seleccione el barreno con púas para usarlo con materiales densos que tengan tendencia a aglutinarse o que tengan un contenido de humedad más alto.

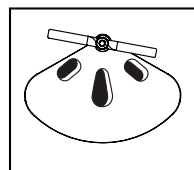
- Derretidor de hielo - Cloruro de calcio
- Suplementos minerales para jardín



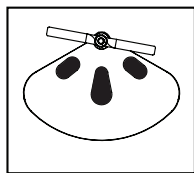
PRECAUCIÓN: NO se recomienda usar esta esparcidora con sal de roca.

INSTRUCCIONES GENERALES DE OPERACIÓN

- Asegúrese de que el control de compuerta esté en posición cerrada (no detenga hacia abajo el conjunto de sujeción durante el llenado).
- Determine la configuración adecuada para el material que se utiliza leyendo la configuración sugerida en la bolsa del material.
- Para comenzar a esparcir, empiece a caminar (a un paso de 4.5 km/h) y jale hacia abajo el sistema de sujeción para abrir la compuerta.
- Para dejar de esparcir, simplemente suelte el sujetador y la compuerta se cerrará.



No está cerrado por completo



Cerrado por completo

INSTRUCCIONES DE OPERACIÓN DEL DEFLECTOR

- Ajuste el deflector con la mano para bloquear la distribución adecuadamente.
- Use tuercas de mariposa para ajustar la tensión en los deflectores

NOTE: Para evitar la sobre aplicación: utilizando el deflector en posición abajo, disperse el producto en mayores cantidades directamente debajo del punto de desviación. Ajuste la configuración de la compuerta para aplicar menos de la cantidad deseada cuando use el deflector. Consulte la información de cobertura del fabricante de fertilizante/semillas.

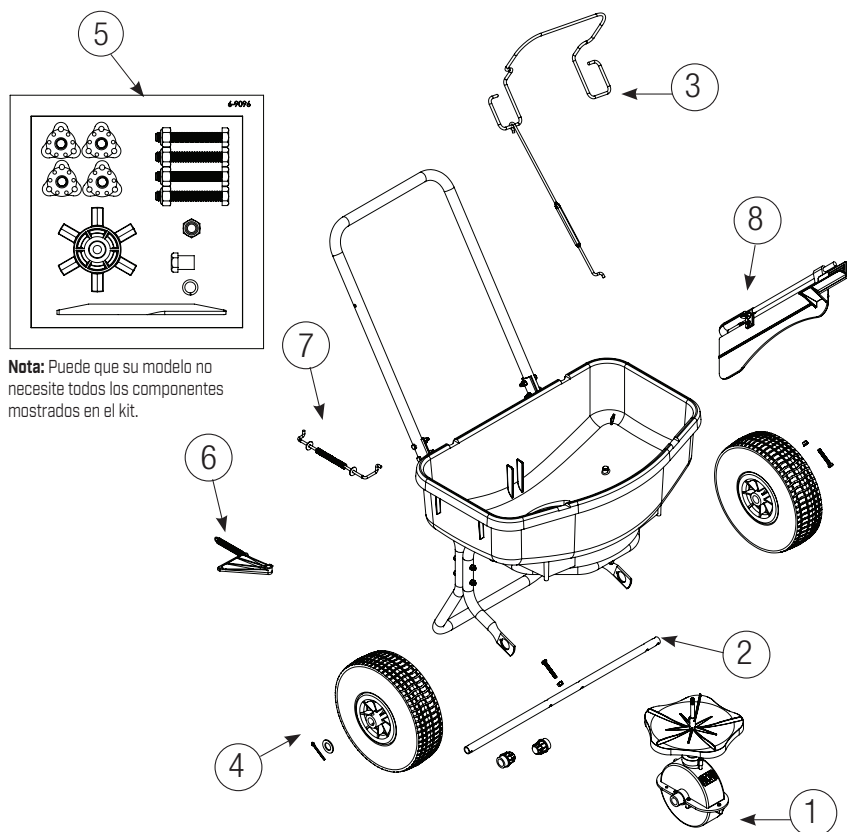
ALMACENAJE Y MANTENIMIENTO

- Cuando termine de esparcir, quite cualquier material restante de la tolva.
- Utilice la manguera de jardín para lavar la esparcidora después de cada uso.
- Tenga cuidado de no dirigir el rociador directamente a la caja de velocidades.
- Se recomienda que **NO** utilice una lavadora a presión en su esparcidora.
- Déjelo secar antes de guardarlo.

Para bajar la manija:

- Sólo retire los dos pernos inferiores de la manija.
 - Afloje dos tuercas hexagonales M6 y doble la manija hacia abajo.
 - Vuelva a colocar los dos pernos inferiores.
 - Apriete las tuercas hexagonales M6 por completo.

Partes de repuesto



REF NO.	PART NO.	QTY	DESCRIPTION
1	6-9041	1	Conjunto de la caja de engranes
2	6-9042	1	Flecha de transmisión c/2 cojinetes
3	6-9120	1	Conjunto de sujeción
4	6-9044	1	Ruedas c/herrajes e instrucciones
5	6-9096	1	Paquete de herrajes con barreno
6	6-9121	1	Conector de rotación
7	6-9046	1	Bajar kit de conexión
8	6-8326	1	Escoja el baffle
*	6-9000	1	Cubierta para lluvia

* Part Not Shown

TABLA DE APLICACIÓN

Table de conversión para la aplicación profesional y residencial del distribuidor de empuje para toda temporada

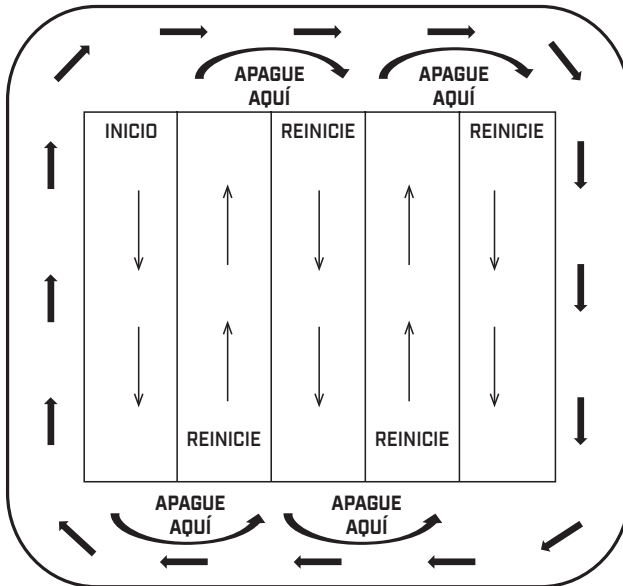
SCOTTS	2	2.5	3	3.25	3.5	4	4.75	5	5.5	6	7	8	9	10	11	12	13	14	15
CHAPIN	2	2.5	3	3.25	3.5	4	4.75	5	5.5	8	7	8	9	10	11	12	13	14	15

Aplicación general profesional & residencial para toda temporada directrices

Contol de hierba	5-6
Fertilizante	6-8
Semilla de pasto-Sobresiembr	8-10
Semilla de pasto-Césped nuevo	10-13
Sal y derretimiento	14-15

Para ver información detallada sobre cómo calibrar su esparcidora Chapin: visite <https://youtu.be/d-RPp8qrM1M>

MUESTRA DEL PATRÓN DE DISTRIBUCIÓN





NE PAS RETOURNER AU MAGASIN.
APPELER: 1-800-950-4458
www.chapinmfg.com

ÉPANDEUR À GAZON RÉSIDENTIEL

Manuel d'utilisation
et d'entretien

2 ANS
LIMITÉE DE
GARANTIE

Veuillez consulter le site Web
pour en savoir plus sur la garantie



Chapin International, Inc
P.O. Box 549 700 Ellicott St.
Batavia, NY 14021-0549 U.S.A.
1-800-950-4458 www.chapinmfg.com

Modèle 81000A
Épandeur 36 kg (80 lb)

⚠ AVERTISSEMENT ⚠

Lisez attentivement ces instructions avant l'utilisation

016313 R1220

⚠ AVERTISSEMENT ⚠

AVERTISSEMENT : UNE MAUVAISE UTILISATION OU NE PAS SUIVRE LES INSTRUCTIONS PEUT MENER À UNE DÉFAILLANCE DU PRODUIT OU À DES BLESSURES. POUR UTILISER CE PRODUIT SANS DANGER, VOUS DEVEZ LIRE ET SUIVRE TOUTES LES INSTRUCTIONS AVANT L'UTILISATION.N.

Ne laissez personne utiliser l'épandeur centrifuge sans les instructions appropriées. Ne laissez aucun enfant utiliser l'épandeur centrifuge. Portez des lunettes de protection et des gants lors de la manipulation et l'application de produits chimiques pour le gazon et le jardin. Lisez les étiquettes d'instructions et d'avertissement des produits chimiques pour manipuler et appliquer les produits chimiques que vous planifiez épandre – les paramètres d'applications fournis le sont à titre guide.

La vis d'alimentation est conçue pour fonctionner lors du déplacement vers l'avant. Un déplacement excessif à reculons pourrait causer le coincement. Si une résistance est ressentie en tirant l'épandeur à reculons, arrêtez et dégagez le sel de la vis d'alimentation.

INSTRUCTIONS DE MONTAGE

Le temps de montage approximatif est de 5 à 10 minutes

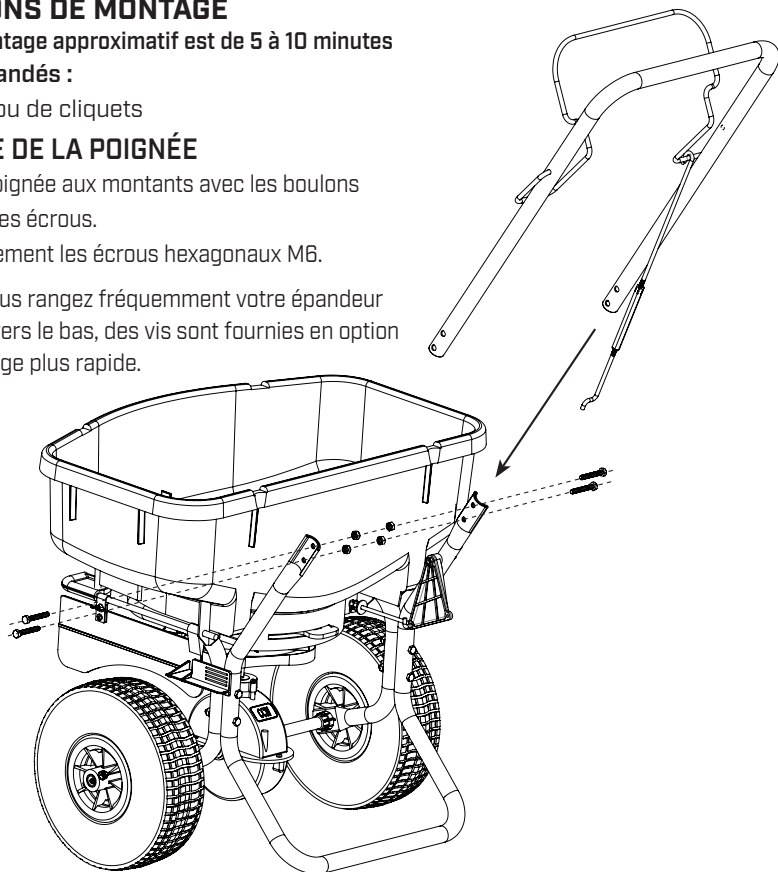
Outils recommandés :

Jeu de clés et/ou de cliquets

ASSEMBLAGE DE LA POIGNÉE

- Assemblez la poignée aux montants avec les boulons hexagonaux et les écrous.
- Serrez complètement les écrous hexagonaux M6.

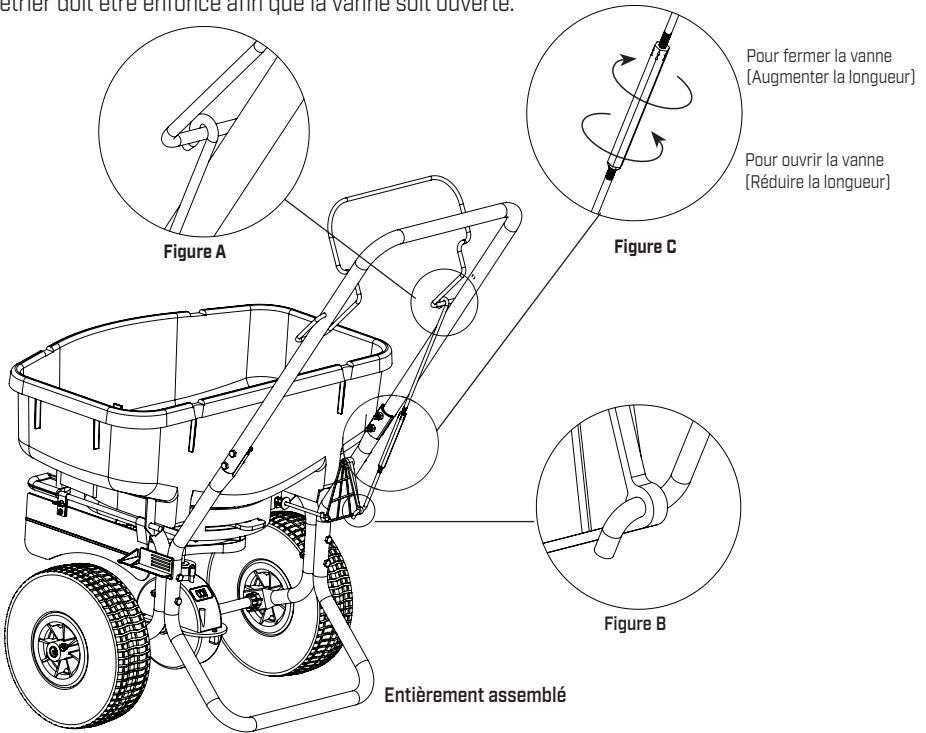
Remarque : Si vous rangez fréquemment votre épandeur avec la poignée vers le bas, des vis sont fournies en option pour un démontage plus rapide.



- Assemblez la tringlerie à l'assemblage de l'anse (fig. A).
- Assemblez la tringlerie au lien pivotant (fig. B).
- Faites tourner pour le tendeur pour ajuster la vanne (Fig. C).

Position de l'étrier afin d'ajuster la vanne :

- 1) L'étrier doit être en position de repos afin que la vanne soit fermée.
- 2) L'étrier doit être enfoncé afin que la vanne soit ouverte.



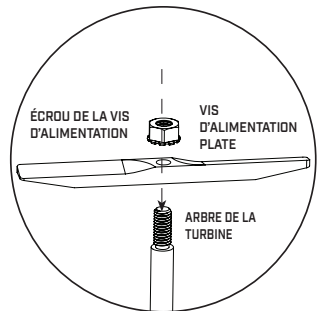
AUGER ASSEMBLY

INSTALLATION DE LA VIS D'ALIMENTATION

Vissez la vis d'alimentation à l'arbre de la roue. Vissez l'écrou de blocage de la vis d'alimentation dans son orifice à l'aide d'un tourne-écrou M6. Serrez fermement avec une clé pour bien fixer en place.

Choisissez une vis d'alimentation plate pour des applications de gazon à usage général.

- Fertilisants
- Herbicides
- Pesticides
- Semences d'herbe
- Matière s'écoulant librement

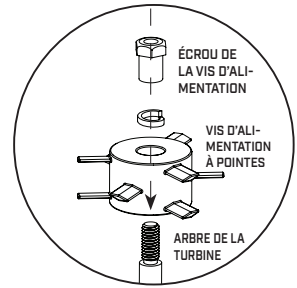


SPIKED AUGER ASSEMBLY

Vissez la vis d'alimentation en sens horaire dans l'arbre de l'impulseur. Insérez un écrou de vis d'alimentation. Serrez à l'aide d'une clef de 10 mm. Ne serrez pas trop.

Choisissez une vis d'alimentation pointue pour une utilisation avec des matières denses qui ont une tendance à faire des mottes ou à avoir une teneur en humidité plus élevée.

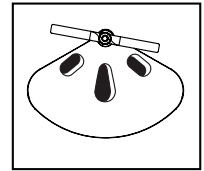
- Fonte de glace – Chlorure de calcium
- Compléments minéraux pour pelouse



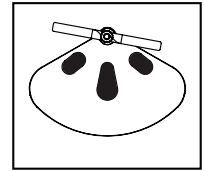
ATTENTION : Cet épandeur n'est PAS recommandé pour une utilisation avec du sel gemme.

INSTRUCTIONS D'UTILISATION GÉNÉRALES

- Assurez-vous que le contrôle de vanne soit en position fermée. Ne tenez pas l'anse lors du remplissage. Si la vanne n'est pas entièrement fermée, voir la figure C pour l'ajustement.
- Déterminez le réglage approprié au matériau utilisé en lisant le réglage recommandé sur le sac du matériau.
- Pour commencer l'épandage, commencez à marcher (à une cadence d'environ 3 mph) et tirez le système d'étrier vers le bas pour ouvrir la gâchette.
- Pour arrêter l'épandage relâchez l'étrier et la gâchette se fermera.



Pas entièrement fermé



Entièrement fermé

INSTRUCTIONS D'UTILISATION DU DÉFLECTEUR

- Régler le déflecteur manuellement pour bloquer la répartition en conséquence.
- Utiliser les écrous à oreilles pour régler la tension sur les déflecteurs.

REMARQUE : Pour éviter une application trop abondante, utilisez le déflecteur en position abaissée pour épandre une plus grande quantité de produit directement sous le déflecteur. Réglez la vanne de façon à appliquer une quantité moins grande que prévu lorsque vous utilisez le déflecteur. Consultez les informations du fabricant relatives à la couverture des fertilisants et des graines.

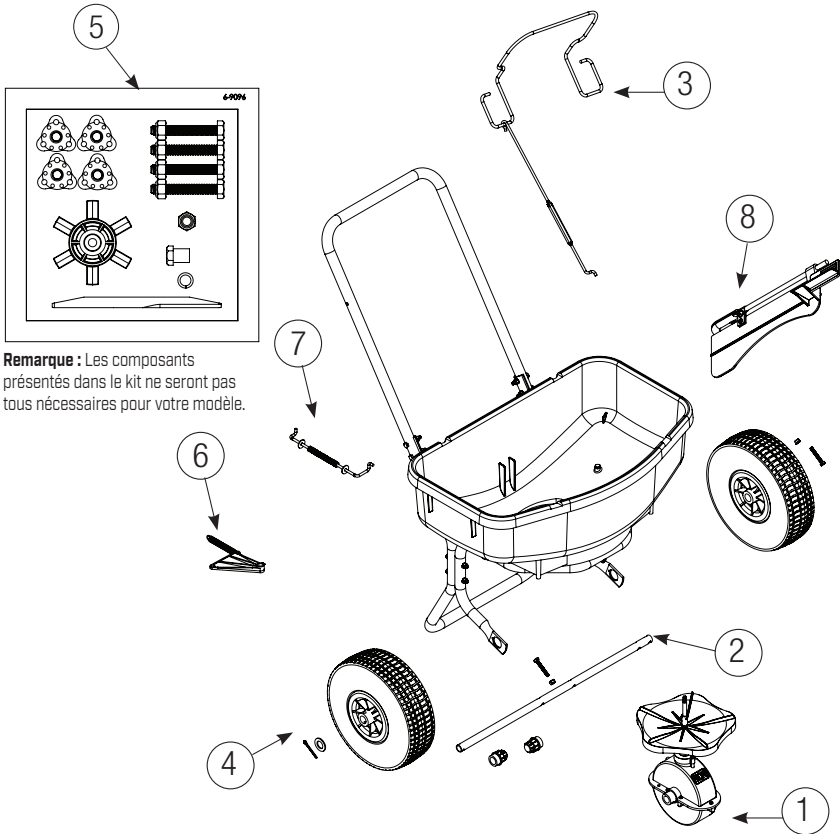
STOCKAGE ET MAINTENANCE

- Une fois l'épandage terminé, videz le matériau restant contenu dans la trémie
- Utiliser un boyau de jardin pour laver l'épandeur après chaque utilisation.
- Faites attention à ne pas diriger le jet directement sur le boîtier d'engrenage
- Il est recommandé de **NE PAS** utiliser une laveuse à pression sur votre épandeur.
- Laissez sécher avant d'entreposer.

Pour replier la poignée:

- Il vous suffit de retirer les deux boulons du bas de la poignée
- Desserrez deux écrous M6 et abaissez la poignée
- De replacer les deux boulons du bas
- Serrez complètement les écrous hexagonaux M6

Pièces de rechange



Remarque : Les composants présentés dans le kit ne seront pas tous nécessaires pour votre modèle.

REF NO.	PART NO.	QTY	DESCRIPTION
1	6-9041	1	Bloc de la boîte à engrenages
2	6-9042	1	Arbre d'entraînement avec 2 paliers
3	6-9120	1	Bloc de l'étrier
4	6-9044	1	Roues avec matériel et instructions
5	6-9096	1	Cloques de quincaillerie avec vis d'alimentation
6	6-9121	1	Tournez le lien
7	6-9046	1	Abaissez le kit de lien
8	6-8326	1	Choisissez la cloison
*	6-9000	1	Couverture protectrice contre la pluie

* Part Not Shown

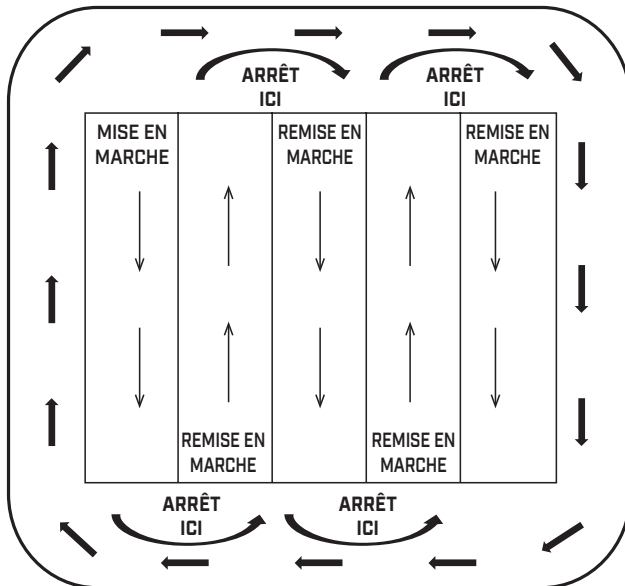
TABLEAU D'APPLICATION

Tableau de conversion d'application pour épandeur à pousser résidentiel et professionnel toute saison																			
SCOTTS	2	2.5	3	3.25	3.5	4	4.75	5	5.5	6	7	8	9	10	11	12	13	14	15
CHAPIN	2	2.5	3	3.25	3.5	4	4.75	5	5.5	8	7	8	9	10	11	12	13	14	15

Directives d'application générale résidentielle et professionnelle toute saison	
Désherbage	5-6
Engrais	6-8
Graines de graminées-Sursem	8-10
Graines de graminées-Nouvelle pelouse	10-13
Sel et produit de déglacage	14-15

Pour plus d'informations sur l'étalonnage de votre épandeur Chapin : rendez-vous sur le site <https://youtu.be/d-RPp8qrM1M>

MODÈLE D'ÉPANDAGE TYPE





P.O. Box 549 700 Ellicott St.
Batavia, NY 14021-0549 U.S.A.
1-800-950-4458 www.chapinmfg.com

© 2021 Chapin International, Inc.

Due to our ongoing product improvement process, product specifications may change without notice.
Como resultado de nuestro continuo desarrollo de mejoras del producto, las especificaciones de los mismos pueden cambiar sin previo aviso.
En raison de notre programme d'amélioration des produits, leurs caractéristiques peuvent être modifiées sans préavis.