

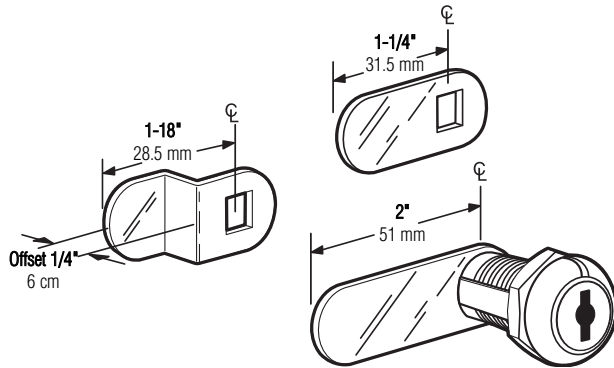
U-9943

Cabinet & Drawer Lock

Pestillo de seguridad - Armario y cajón

Loquet de sécurité - Armoire et tiroir

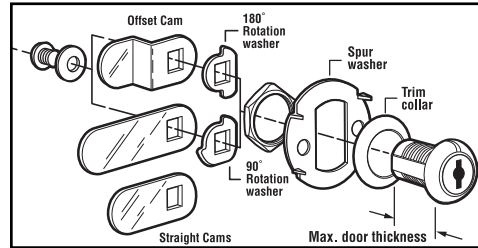
7/8" (22 mm) (Fits 9/16" thick panel)



NOTE: Installation drawings are typical for this style of replacement part. They may not show a part identical to the one you are installing.

NOTA: Los dibujos para la instalación son genéricos para repuestos de este tipo; por lo que podrían no mostrar una pieza idéntica a la que usted esté instalando.

REMARQUE : Les dessins d'installation sont typiques pour ce style de pièce de rechange. Ils pourraient ne pas illustrer une pièce identique à celle que vous installez.



TOOLS NEEDED HERRAMIENTAS REQUERIDAS OUTILS REQUIS



Drill with 3/4" bit
Taladro con 19mm
pedazo del taladro
Forez avec 19mm
morceau de la foreuse



Adjustable
Wrench
Llave ajustable
Clé à molette

U 9943-INS

TO INSTALL: For wood/metal doors or drawer fronts 1/2" thick or less. * **DO NOT** remove key when cam is removed. Select the appropriate cam (straight or bent cam) for application. Position lock on door or drawer to determine proper hole location then remove cam from lock and mark hole location. Drill a 3/4" diameter hole, place trim collar (optional) onto lock and insert into hole. Attach spur washer (for wood only) to lock and snug spurs into back of drawer with lock nut. Attach either 90° or 180° rotation washer. Attach appropriate cam and adjust if necessary by bending cam slightly, secure lock in place with lock nut.

PARA INSTALAR: Para la parte frontal de una puerta de madera/metal o de un cajón, de 19 mm de grueso o menos. Elija un pestillo de leva apropiado (derecho o corvado), según la aplicación. Coloque el pestillo en la puerta o en el cajón, para determinar el lugar adecuado del orificio. Quite la leva del pestillo y marque el lugar del orificio. Taladre un orificio de 19 mm de diámetro. Coloque el anillo decorativo (opcional) sobre el pestillo e inserte el ensamblaje dentro del orificio. Fije la arandela con púas (solamente para madera), de tal manera que pueda introducir y bloquear las púas en la parte trasera del cajón, utilizando una contratuerca. Ajuste el pestillo en su lugar, utilizando una contratuerca. Fije la leva apropiada y ajústela, encorvando ligeramente la leva, si es necesario. Fije el pestillo en su lugar, utilizando una contratuerca.

POUR INSTALLER: Pour partie frontale de porte en bois / métal ou de tiroir, de 19 mm d'épaisseur ou moins. Choisissez une came appropriée (droite ou recourbée), selon l'application. Placez le loquet sur la porte ou le tiroir, pour déterminer l'emplacement approprié de l'orifice. Retirez la cam du loquet et marquez l'emplacement de l'orifice. Percez un orifice de 19 mm (3/4") de diamètre. Installez le collet de garniture (en option) sur le loquet et insérez le tout dans l'orifice. Fixez la rondelle à griffes (pour bois seulement) de façon à faire pénétrer et bloquer les griffes à la partie arrière du tiroir, en utilisant un contre-écrou. Fixez une rondelle à torsion de 90° ou de 180°. Fixez la came appropriée et ajustez en recourbant légèrement la came, si nécessaire. Fixez le loquet en place, à l'aide d'un contre-écrou.

© 2010 Prime-Line Products

PRIME-LINE®

26950 San Bernardino Ave., Redlands, CA 92374