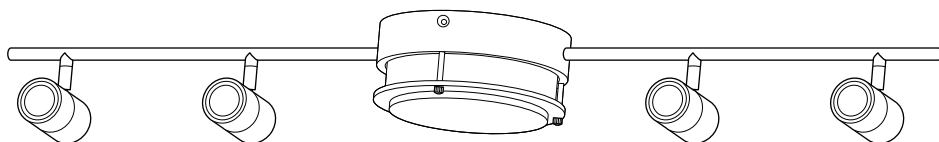




Item: 1003 905 269
Model: HBTF1045R3-35

USE AND CARE GUIDE

FOUR LIGHT LED FIXED TRACK



Questions, problems, missing parts? Before returning to the store,
call Hampton Bay Customer Service
8 a.m. – 7 p.m., EST, Monday – Friday
9 a.m. – 6 p.m., EST, Saturday

1-855-HD-HAMPTON

HAMPTONBAY.COM

THANK YOU

We appreciate the trust and confidence you have placed in Hampton Bay through the purchase of this four light LED fixed track. We strive to continually create quality products designed to enhance your home. Visit us online to see our full line of products available for your home improvement needs. Thank you for choosing Hampton Bay!

Table of Contents

Table of Contents	2	Operation	7
Safety Information	2	Remote Control	7
Warranty	2	Care and Cleaning	8
Pre-Installation	3	Exterior Maintenance	8
Planning the Installation	3	Interior Maintenance	8
Tools	3	FCC Notice	8
Hardware	3	IC Notice	8
Package Contents	4	Troubleshooting	9
Installation	5		

Safety Information

- Before starting installation of this fixture or removal of a previous fixture, disconnect the power by turning off the circuit breaker or by removing the fuse at the fuse box.
- Consult a qualified electrician if you have any electrical questions or need to replace the driver.
- If you have any non-electrical questions about this fixture, please contact our Customer Service Team at 1-855-HD-HAMPTON or HAMPTONBAY.COM.



WARNING: Disconnect the power prior to removing or installing a light fixture.

- Do not mix old and new batteries.
- Do not mix alkaline, standard (carbon-zinc), or rechargeable (ni-cad, ni-mh, etc) batteries.

Warranty

WHAT IS COVERED

The manufacturer warrants this lighting fixture to be free from defects in materials and workmanship for a period of five (5) years from date of purchase. This warranty applies only to the original consumer purchaser and only to products used in normal use and service. If this product is found to be defective, the manufacturer's only obligation, and your exclusive remedy, is the repair or replacement of the product at the manufacturer's discretion, provided that the product has not been damaged through misuse, abuse, accident, modifications, alterations, neglect or mishandling.

WHAT IS NOT COVERED

This warranty shall not apply to any product that is found to have been improperly installed, set-up, or used in any way not in accordance with the instructions supplied with the product. This warranty shall not apply to a failure of the product as a result of an accident, misuse, abuse, negligence, alteration, or faulty installation, or any other failure not relating to faulty material or workmanship. This warranty shall not apply to the finish on any portion of the product, such as surface and/or weathering, as this is considered normal wear and tear.

The manufacturer does not warrant and specially disclaims any warranty, whether expressed or implied, of fitness for a particular purpose, other than the warranty contained herein. The manufacturer specifically disclaims any liability and shall not be liable for any consequential or incidental loss or damage, including but not limited to any labor/expense costs involved in the replacement or repair of said product.

Contact the Customer Service Team at 1-855-HD-HAMPTON or visit www.HAMPTONBAY.com.

Pre-Installation

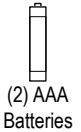
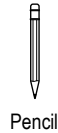
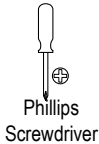
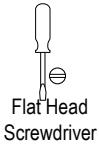
PLANNING THE INSTALLATION

Read all instructions before assembly and installation. Before starting installation of the fixture or removal of a previous fixture, disconnect the power by turning off the circuit breaker or by removing the fuse at the fuse box. To avoid damaging this product, assemble it on a soft, non-abrasive surface such as carpet or cardboard.



NOTE: Keep your receipt and these instructions for Proof of Purchase.

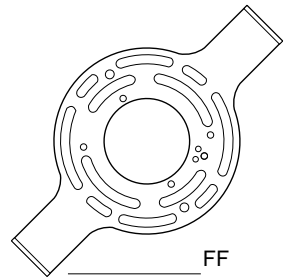
TOOLS REQUIRED



HARDWARE INCLUDED



NOTE: Hardware not shown to actual size.

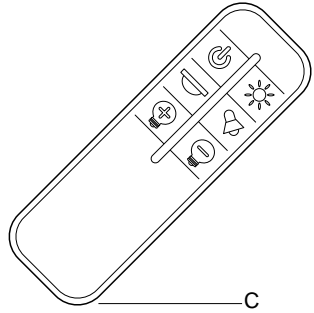
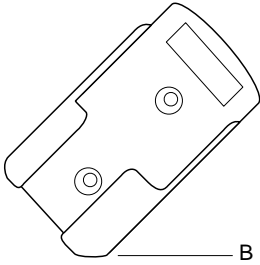
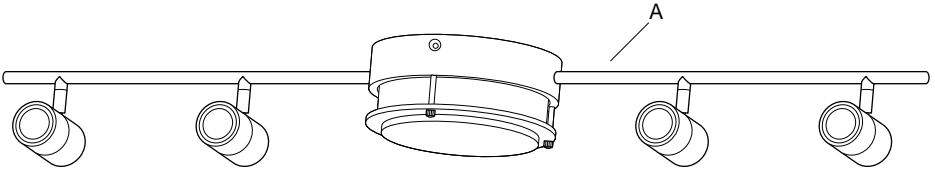


Part	Description	Quantity
AA	Wire Nut	3
BB	Canopy Screw	2
CC	Mounting Screw	2

Part	Description	Quantity
DD	Ceiling Anchor	2
EE	Anchor Screw	2
FF	Mounting Bracket	1

Pre-Installation (continued)

PACKAGE CONTENTS

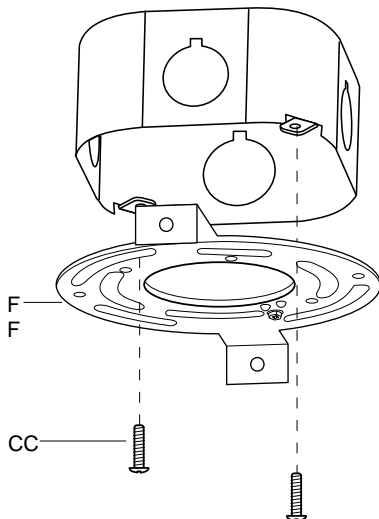


Part	Description	Quantity
A	Fixture	1
B	Remote Mount	1
C	Remote Control	1

Installation

1 Mounting the hardware

- Mount the mounting bracket (FF) to the outlet box using the mounting screws (CC).

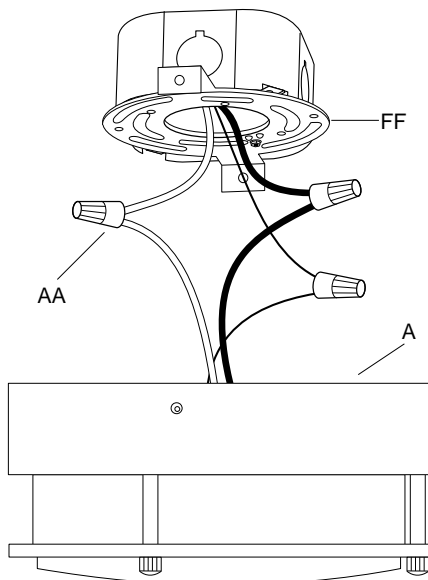


2 Connecting the wires



NOTE: If you have electrical questions consult your local electrical code for approved grounding methods.

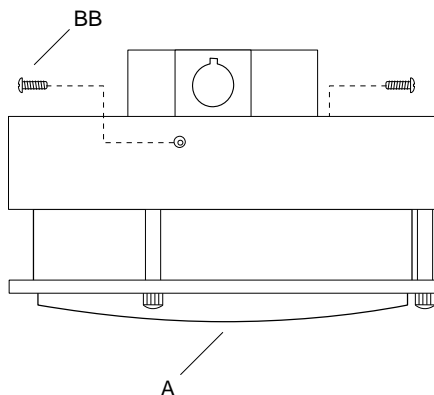
- Connect the black supply wire to the black fixture wire using a wire nut (AA).
- Connect the white supply wire to the white fixture wire using a wire nut (AA).
- Connect the fixture ground wire and the supply ground wire together using a wire nut (AA).
- Wrap all wire connections with electrical tape for a more secure connection.
- Carefully tuck all wires and wire nuts (AA) into the outlet box.



Installation (continued)

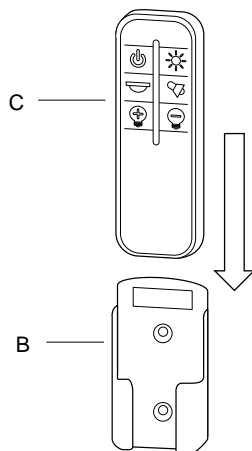
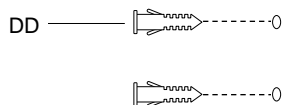
3 Securing the fixture

- Place the fixture (A) over the outlet box and flush against the ceiling surface.
- Align the holes on the mounting bracket (FF) to the holes on the fixture (A).
- Secure the canopy of the fixture (A) using the canopy screws (BB).



4 Securing the remote wall mount

- Place the remote mount (B) on the desired location of your wall and mark the mounting holes with a pencil.
- Use a 0.25 in drill bit to drill the two holes into your wall.
- Tap in an wall anchor (DD) into each hole.
- Align the remote mount (B) over the holes and secure the remote mount (B) in place using the anchor screws (EE).



Operation



NOTE: The fixture has with an internal dimmer. Do not connect the fixture to an external dimmer. Doing so may prevent the fixture from operating as intended.



NOTE: The light switch must be on in order to control the light fixture with the remote control.

- Turn on power at the circuit breaker or fuse box.
- Turn the light switch on to activate the fixture.

Remote Control



NOTE: The light switch must be on in order to control the light fixture with the remote control.



NOTE: Requires two AAA batteries (not included).



NOTE: The remote control can pair 1 to 4 lights, but each fixture needs to be paired individually (power the fixture on, pair it disconnect it, and repeat for each additional fixture).

BUTTON FUNCTIONS



Power ON/OFF.

OFF: Turns off all the lights.

Other remote buttons cannot be used in the off state.

ON: Turns the lights on and returns it to the last settings used.



Turn the flush mount and track heads on at the same time at 100% brightness.



Turn only the flush mount on (100% brightness).



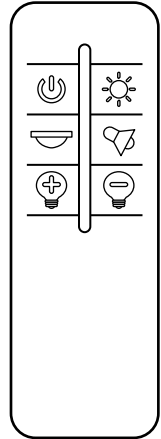
Turn only the track heads on (100% brightness).



Dim the light up (brighten).



Dim the light down.



OPERATION WITHOUT REMOTE:

If the remote is lost, the light can still be operated at factory settings. To operate the fixture without a remote, turn off the light switch leading to the fixture. Leave the fixture off for 90 seconds, then use the switch to turn the fixture back on. The track and flush mount lights will come on together. Until the remote is recovered, the light switch can now be used to operate the fixture.

PAIRING FIXTURES

If the fixture is not paired with the remote out of the box, follow these steps:

- You must be within an unobstructed distance of 2 – 3 meters (6-10 feet) to pair your remote to your light fixture.
- Long press the ON/OFF key for 5 seconds. The red indicator on the remote will flash three times, indicating that the fixture has been paired.

DISCONNECTING FIXTURES

- Long press the ON/OFF key for 5 seconds. The red indicator on the remote will flash five times, indicating that the fixture is no longer paired to the remote.

OPERATING DISTANCE

- An unobstructed remote can function up to a distance of 6 – 9 meters (20 – 30 feet).

Care and Cleaning

EXTERIOR MAINTENANCE

- Use a dry or slightly dampened clean cloth and wipe the surface of the fixture.



NOTE: Do not use any cleaners with chemicals, solvents, or harsh abrasives. Use only a dry soft cloth to dust or wipe carefully.

INTERIOR MAINTENANCE

- Disconnect power to the fixture by turning off the circuit breaker or by removing the fuse at the fuse box.
- Use a dry or slightly dampened clean cloth to wipe the interior surface of the fixture.

FCC NOTICE

This device complies with Part 15 of the FCC rules. Operation is subject to the following two conditions: (1) This device may not cause harmful interference; and (2) this device must accept any interference received, including interference that may cause undesired operation.

NOTE 1: This device has been tested and found to comply with the limits for a Class B digital device, pursuant to part 15 of the FCC Rules. These limits are designed to provide reasonable protection against harmful interference in a residential installation. This equipment generates, uses and can radiate radio frequency energy and, if not installed and used in accordance with the instruction manual, may cause harmful interference to radio communications. However, there is no guarantee that interference can be determined by turning the equipment off and on, the user is encouraged to try to correct the interface by one or more of the following measures:

- Reorient or relocate the receiving antenna.
- Increase the separation between the device and receiver.
- Connect the equipment into an outlet on a circuit different from that to which the receiver is connected.
- Consult the dealer or an experienced radio/TV technician for help.

NOTE 2: Any changes or modifications not expressly approved by the party responsible for compliance could void the user's authority to operate the equipment.

IC NOTICE

This device complies with Industry Canada's license-exempt RSSs. Operation is subject to the following two conditions:

- (1) This device may not cause interference; and
- (2) This device must accept any interference, including interference that may cause undesired operation of the device.

Troubleshooting

Problem	Solution
The light will not turn on.	<ul style="list-style-type: none"><input type="checkbox"/> Make sure the power supply is on.<input type="checkbox"/> Test or replace the switch.<input type="checkbox"/> Check the wiring.<input type="checkbox"/> Replace the light bulb.
The fuse blows or the circuit breaker trips when the light is turned on.	<ul style="list-style-type: none"><input type="checkbox"/> Check the wire connections.



Questions, problems, missing parts? Before returning to the store,
call Hampton Bay Customer Service
8 a.m. – 7 p.m., EST, Monday-Friday
9 a.m. – 6 p.m., EST, Saturday

1-855-HD-HAMPTON

HAMPTONBAY.COM

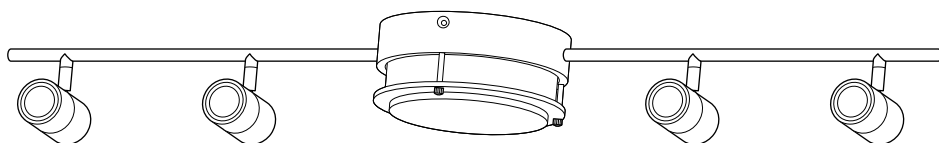
Retain this manual for future use.



Artículo:1003 905 269
Modelo: HBTf1045R3-35

GUÍA DE USO Y MANTENIMIENTO

RIEL FIJO CON CUATRO LUCES LED



Preguntas, problemas, o piezas faltantes? Antes de regresar a la tienda,
llama al Servicio al Cliente de Hampton Bay
8 a.m. – 7 p.m., Hora del Este, Lunes – Viernes
9 a.m. – 6 p.m., Hora del Este, Sábado

1-855-HD-HAMPTON

HAMPTONBAY.COM

GRACIAS

Le agradecemos la confianza que han depositado en Hampton Bay a través de la compra de este riel fijo con cuatro luces LED. Nos esforzamos continuamente para crear productos de calidad diseñados para mejorar su casa. Visite nuestra página web para ver nuestra completa línea de productos disponibles para mejorar tu hogar. Gracias por elegir Hampton Bay!

Tabla de Contenidos

Tabla de Contenidos	12	Operación	17
Información de Seguridad	12	Control Remoto	17
Garantía	12	Cuidado y Limpieza	18
Pre-Instalación	13	Mantenimiento Exterior	18
Planificación de la Instalación	13	Mantenimiento Interior	18
Herramienta	13	Aviso del FCC	18
Ferretería	13	Aviso del IC	18
Contenido del Paquete	14	Solución de Problemas	19
Instalación	15		

Información de Seguridad

- Antes de iniciar la instalación de este aparato o la eliminación de un accesorio anterior, desconecte la alimentación apagando el disyuntor o quitando el fusible en la caja de fusibles.
- Consulte a un electricista calificado si tiene alguna pregunta eléctrica o la necesidad de reemplazar el controlador.
- Si usted tiene alguna pregunta que no sea eléctrica sobre este accesorio, póngase en contacto con nuestro equipo de Servicio al Cliente al 1-855-HD-HAMPTON o HAMPTONBAY.COM.



ADVERTENCIA: Desconecte la alimentación antes de extraer o instalar una lámpara.

- No mezcle pilas viejas y nuevas.
- No mezcle pilas alcalinas, estándar (carbono-zinc), recargables (ni-cad, ni-mh, etc.).

Garantía

LO QUÉ ESTÁ CUBIERTO

El fabricante garantiza que este accesorio de iluminación está libre de defectos en materiales y mano de obra por un período de cinco (5) años a partir de la fecha de compra. Esta garantía se aplica sólo al comprador original y únicamente a los productos utilizados en condiciones normales de uso y servicio. Si el producto se encuentra defectuoso, la única obligación del fabricante, y su solución exclusiva, es la reparación o sustitución del producto, a discreción del fabricante, siempre que el producto no ha sido dañado por mal uso, abuso, accidente, modificaciones, alteraciones, negligencia o mal manejo.

LO QUE NO ESTÁ CUBIERTO

Esta garantía no se aplicará a cualquier producto que haya sido instalado de forma incorrecta o usado de manera que no conforme con las instrucciones suministradas con el producto. Esta garantía no se aplicará a una falla del producto como resultado de un accidente, mal uso, abuso, negligencia, alteración o instalación defectuosa, o cualquier otra falla no relacionada con defectos de material o mano de obra. Esta garantía no se aplicará a el acabado de cualquier parte del producto, tal como la superficie y / o la intemperie, ya que esto se considera como uso normal.

El fabricante no garantiza y especialmente niega cualquier garantía, ya sea expresa o implícita, de aptitud para un fin en particular, que no sea la garantía contenida en el presente documento. El fabricante declina específicamente cualquier responsabilidad y no será responsable por cualquier pérdida o daño consecuente o incidental, incluyendo pero no limitado a cualquier coste laboral / gastos involucrados en la sustitución o reparación de dicho producto.

Comuníquese con el Equipo de Servicio al Cliente al 1-855-HD-HAMPTON o visite www.HAMPTONBAY.com.

Pre-Instalación

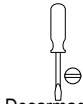
PLANIFICACIÓN DE LA INSTALACIÓN

Lea todas las instrucciones antes del montaje e instalación. Antes de comenzar la instalación de la luminaria o el retiro de un artefacto anterior, desconecte la alimentación apagando el disyuntor o quitando el fusible en la caja de fusibles. Para evitar daños a este producto, montarlo en una superficie suave y no abrasiva, como una alfombra o cartón.

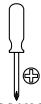


NOTA: Guarde su recibo y estas instrucciones para comprobante de compra.

HERRAMIENTA NECESARIAS



Desarmador de Punta Plana



Desarmador de Cruz



Cortador de Alambre



Pela-cables



Lápiz



Broca



Taladro



Escalera



Cinta Aislante



Gafas de Seguridad



(2) Pilas AAA

FERRETERÍA INCLUIDA



NOTA: La ferretería no se muestra a tamaño actual.



AA



BB



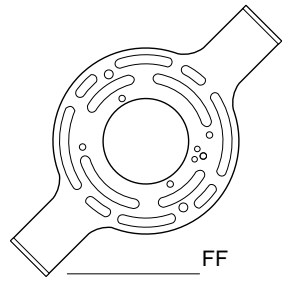
CC



DD



EE



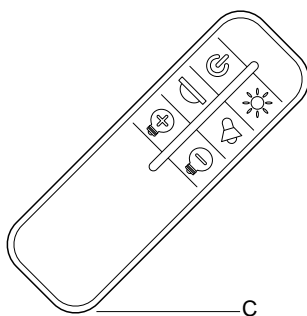
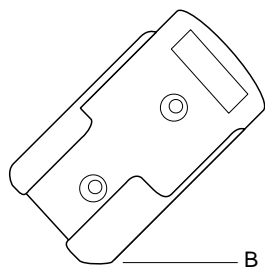
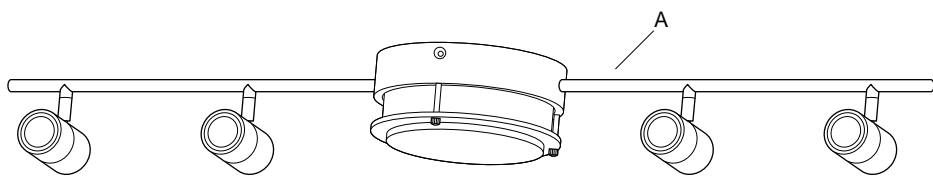
FF

Parte	Descripción	Cantidad
AA	Tuerca para Cables	3
BB	Tornillo de la Cubierta	2
CC	Tornillo de Montaje	2

Parte	Descripción	Cantidad
DD	Anclaje de Techo	2
EE	Tornillo de Anclaje	2
FF	Ménsula de Montaje	1

Pre-Instalación (continuado)

CONTENIDO DEL PAQUETE

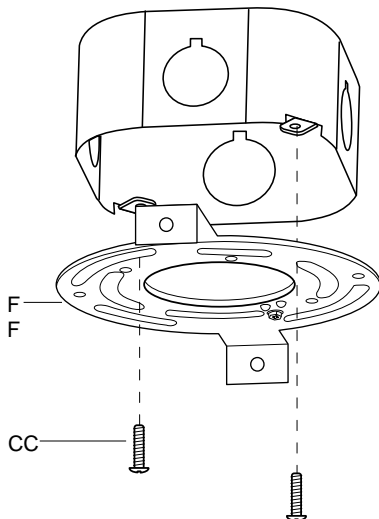


Parte	Descripción	Cantidad
A	Luminario	1
B	Montaje del Remoto	1
C	Control Remoto	1

Instalación

1 Montaje de ferretería

- Monte la ménsula de montaje (FF) sobre la caja de alimentación utilizando los tornillos de montaje (CC).

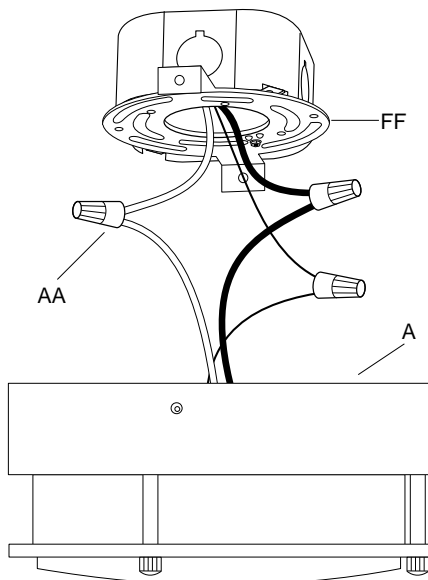


2 Conexiones de cables



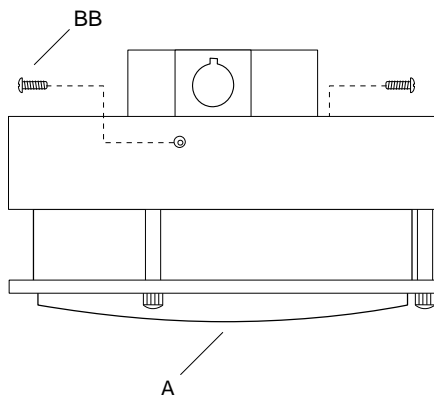
NOTA: Si tiene dudas con las conexiones eléctricas, consulte el código eléctrico de su localidad para los métodos aprobados de conexión a tierra.

- Conecte el cable negro de alimentación con el cable negro del luminario utilizando una tuerca para cables (AA).
- Conecte el cable blanco de alimentación con el cable blanco del luminario utilizando una tuerca para cables (AA).
- Conecte el cable a tierra del luminario con el cable a tierra de alimentación con una tuerca para cables (AA).
- Envuelva todas las conexiones de cables con cinta de aislar para una conexión más segura.
- Con cuidado meta todos los alambres y tuercas para cables (AA) en la caja de alimentación.



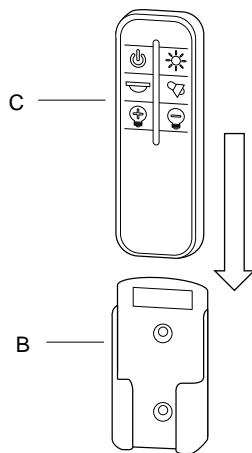
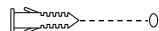
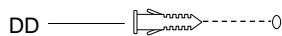
3 Asegurando el luminario

- ❑ Coloque el luminario (A) en la caja de alimentación y al ras contra la superficie del techo.
- ❑ Alinee los agujeros de la ménsula de montaje (FF) con los agujeros del luminario (A).
- ❑ Asegure la cubierta del luminario (A) con los tornillos de la cubierta (BB).



4 Sujeción del soporte de pared remoto

- ❑ Coloque el montaje del remoto (B) en la ubicación deseada de su pared y marque los agujeros de montaje con un lápiz.
- ❑ Use una broca de 0.25 pulgadas para perforar dos agujeros en su pared.
- ❑ Amartille un anclaje de pared (DD) en cada agujero.
- ❑ Alinee el montaje del remoto (B) sobre los agujeros y asegure el montaje del remoto (B) en su lugar usando los tornillos de anclaje (EE).



Operación



NOTA: El luminario tiene un atenuador interno. No conecte el luminario a un atenuador externo. El hacerlo puede impedir que el luminario funcione como se pretendía.



NOTA: El interruptor de la luz debe estar encendido para controlar la luminaria con el control remoto..

- Conecte la alimentación en el disyuntor o caja de fusibles.
- Gire el interruptor de la luz para activar el aparato.

Control Remoto



NOTA: El interruptor de la luz debe estar encendido para controlar la luminaria con el control remoto.



NOTA: Requiere 2 pilas AAA (no incluidas).

FUNCIONES DE LOS BOTONES



PRENDE / APAGUE la energía.
APAGA: Apaga todas las luces.

Los otros botones del control no funcionan cuando el luminario este en estado apagado.

PRENDE: Prende el luminario y devuelve a la última configuración utilizada.



Prende la luz al ras del techo y las cabezas de la pista al mismo tiempo a 100% de brillo.



Encienda solamente la luz al ras del techo (100% de brillo).



Encienda solamente las cabezas de la pista (100% de brillo).



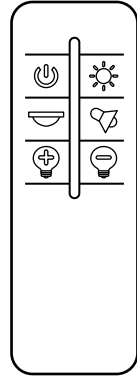
Atenuar la luz (aumentar el brillo).



Atenuar la luz (disminuir el brillo).



NOTA: El control remoto puede emparejar de 1 a 4 luces, pero cada luminario debe emparejarse individualmente (prenda el luminario, desconectar, apagar y repita para cada luminario adicional).



OPERACIÓN SIN CONTROL REMOTO:

Si se pierde el control remoto, la luz puede seguir funcionando a la configuración de fábrica. Para operar el dispositivo sin un control remoto, apague el interruptor de luz que conduce al dispositivo. Deje el aparato apagado durante 90 segundos, luego use el interruptor para volver a encenderlo. Las luces de montaje en riel y empotradas se encenderán juntas. Hasta que se recupere el control remoto, ahora se puede usar el interruptor de luz para operar el dispositivo.

EMPAREJANDO LUMINARIOS

Si el dispositivo no está emparejado con el control remoto de la caja, siga estos pasos:

- Debe estar dentro de una distancia sin obstrucciones de 2 a 3 metros (6-10 pies) para sincronizar su control remoto con su luminario.
- Pulse la tecla de PRENDE/APAGUE durante 5 segundos. El indicador rojo del control remoto parpadeará tres veces, indicando que el luminario ha emparejado.

DESCONEXIÓN DE LUMINARIOS

- Mantenga presionada la tecla de APAGUE/PRENDE durante 5 segundos. El indicador rojo en el control remoto parpadeará cinco veces, lo que indica que el luminario ya no está emparejado con el control remoto.

DISTANCIA DE FUNCIONAMIENTO

- Un control remoto sin obstrucciones puede funcionar hasta una distancia de 6 a 9 metros (20 a 30 pies).

Cuidado y Limpieza

MANTENIMIENTO DEL EXTERIOR

- Use un paño limpio y seco o ligeramente humedecido y limpie la superficie de la linterna.



NOTA: No use limpiadores con químicos, solventes o abrasivos fuertes. Use sólo un paño seco para sacudir o limpiar con cuidado.

MANTENIMIENTO DEL INTERIOR

- Apague la potencia a la linterna de manera de desconectando el disyuntor o quitando el fusible en la caja de fusibles.
- Use un paño limpio y seco o ligeramente humedecido y limpie la superficie de la linterna.

AVISO DEL FCC

Este aparato cumple con la Parte 15 de las reglas de la FCC. El funcionamiento está sujeto a las siguientes dos condiciones: (1) Este dispositivo no puede causar interferencia dañina; y (2) este dispositivo debe aceptar cualquier interferencia recibida, incluida la interferencia que pueda causar un funcionamiento no deseado.

NOTA 1: Este aparato ha sido probado y cumple con los límites para un aparato digital de Clase B, según la Parte 15 de la normativa FCC. Estos límites están diseñados para proporcionar una protección razonable contra las interferencias perjudiciales en una instalación residencial. Este aparato genera, utiliza y puede irradiar energía de radiofrecuencia y, si no se instala y utiliza de acuerdo con las instrucciones, puede causar interferencias perjudiciales en las comunicaciones de radio. Sin embargo, no hay garantía de que la interferencia puede determinarse encendiéndolo y apagándolo, se recomienda al usuario que intente corregir la interfaz en una o más de las siguientes medidas:

- Reorientar o reubicar la antena de recepción.
- Aumentar la distancia entre el aparato y el receptor.
- Conectar el equipo a un enchufe de un circuito diferente de aquel al que está conectado el receptor.
- Consulte al distribuidor o un técnico de radio/televisión para obtener ayuda.

NOTA 2: Cualquier cambio o modificación no aprobados expresamente por la parte responsable del cumplimiento podría anular la autoridad del usuario para operar el equipo.

AVISO DEL IC

Este dispositivo cumple con la licencia de especificaciones estándar de radio de Industry Canada. La operación está sujeta a las dos condiciones siguientes:

- (1) Este dispositivo no puede causar interferencia; y
- (2) Este dispositivo debe aceptar cualquier interferencia, incluyendo interferencias que puedan causar un funcionamiento indeseado del dispositivo.

Solución de Problemas

Problema	Solución
La luz no se enciende.	<ul style="list-style-type: none"><input type="checkbox"/> Asegúrese de que la energía eléctrica esté encendida.<input type="checkbox"/> Pruebe o cambie el interruptor.<input type="checkbox"/> Verifique las conexiones de cables.<input type="checkbox"/> Cambie el foco.
El fusible se funde o el disyuntor de circuitos se dispara cuando se enciende la luz.	<ul style="list-style-type: none"><input type="checkbox"/> Verifique las conexiones de los cables.



Preguntas, problemas, o piezas faltantes? Antes de regresar a la tienda,
llama al Servicio al Cliente de Hampton Bay
8 a.m. – 7 p.m., Hora del Este, Lunes – Viernes
9 a.m. – 6 p.m., Hora del Este, Sábado

1-855-HD-HAMPTON

HAMPTONBAY.COM

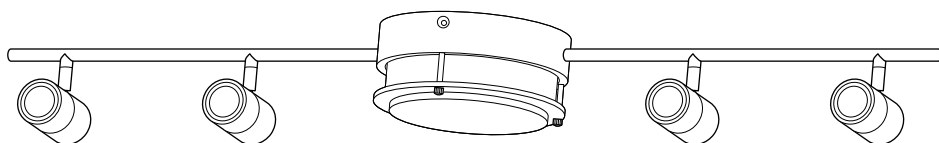
Conserve este manual para futuras consultas.



Article: 1003 905 269
Modèle: HBTf1045R3-35

GUIDE D'UTILISATION ET D'ENTRETIEN

RAIL D'ÉCLAIRAGE À 4 LUMIÈRES



Questions, problèmes, pièces manquantes? Avant de retourner au magasin,
appeler Hampton Bay Service à la clientèle
8:00 – 19:00, HNE, Lundi – Vendredi
9:00 – 18:00, HNE, Samedi

1-855-HD-HAMPTON

HAMPTONBAY.COM

MERCI

Nous apprécions la confiance que vous avez placée dans Hampton Bay grâce à l'achat de cette rail d'éclairage à 4 lumières. Nous nous efforçons de créer continuellement la qualité des produits conçus pour améliorer votre maison.

Rendez-nous visite en ligne pour voir notre gamme complète de produits disponibles pour votre maison besoin d'amélioration. Merci d'avoir choisi le Hampton Bay!

Table des Matières

Table des Matières	22	Opération	27
Consignes de Sécurité	22	Télécommande	27
Garantie	22	Entretien et Nettoyage	28
Pré-Installation	23	Entretien Extérieur	28
Planification de l'Installation	23	Entretien Intérieur	28
Outils	23	Avis de la FCC	28
Matériel	23	Avis de la IC	28
Contenu du Paquet	24	Dépannage	29
Installation	25		

Consignes de Sécurité

- Avant de commencer l'installation de ce luminaire ou à la dépose d'un précédent luminaire, débrancher l'alimentation en désactivant le disjoncteur ou en retirant le fusible de la platine de fusibles.
- Consulter un électricien qualifié si vous avez des questions électriques ou si vous avez besoin de remplacer le pilote.
- Si vous avez des non-électriques questions au sujet de ce luminaire, veuillez contacter notre équipe de Service Clientèle au 1-855-HD-HAMPTON ou HAMPTONBAY.COM.



AVERTISSEMENT : Déconnecter l'alimentation avant le retrait ou l'installation d'un luminaire d'éclairage.

- Ne pas mélanger les piles usagées et neuves.
- Ne pas mélanger les piles alcalines, standard (carbone-zinc) ou rechargeable (ni-CAD, ni-MH, etc.).

Garantie

CE QUI EST COUVERT

Le fabricant garantit ce luminaire est exempt de défauts de matériaux et de fabrication pour une période de cinq (5) ans à compter de la date d'achat. Cette garantie s'applique uniquement à l'acheteur d'origine et uniquement aux produits utilisés dans une utilisation normale. Si le produit s'avère défectueux, la seule obligation du fabricant, et votre seul recours, consiste à réparer ou à remplacer le produit, à la discrétion du fabricant, pourvu que le produit n'ait pas fait l'objet d'un usage inadéquat ou abusif, d'un accident, de modifications, d'altérations, de négligence ou d'une mauvaise manipulation.

CE QUI N'EST PAS COUVERT

Cette garantie ne s'applique pas à tout produit qui se trouve à avoir été incorrectement installé, configuré, ou utilisé de quelque façon pas conformément aux instructions fournies avec le produit. Cette garantie ne s'applique pas à une défaillance du produit à la suite d'un accident, un abus, une négligence, une modification, ou une mauvaise installation, ou tout autre manquement, non liée à un défaut de matériau ou de fabrication. Cette garantie ne s'applique pas à la finition d'une partie du produit, comme la surface et / ou l'altération, car cela est considéré usure normale.

Le fabricant ne garantit pas et décline spécifiquement toute garantie, expresse ou implicite, d'adéquation à un usage particulier, autre que la garantie contenue dans ce document. Le fabricant décline expressément toute responsabilité et ne peut être tenu responsable de toute perte ou dommage indirect ou accessoire, y compris mais sans s'y limiter, les coûts du travail / dépenses impliqués dans le remplacement ou la réparation dudit produit.

Contactez l'équipe du Service à la Clientèle au 1-855-HD-HAMPTON ou visite www.HAMPTONBAY.com.

Pré-Installation

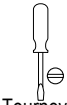
PLANIFICATION DE L'INSTALLATION

Lire toutes les instructions avant assemblage et l'installation. Avant de commencer l'installation du luminaire ou la dépose d'un précédent luminaire, débrancher l'alimentation en désactivant le disjoncteur ou en retirant le fusible de la platine de fusibles. Pour éviter d'endommager le produit, assembler sur un doux et non abrasif surface tels que tapis ou un morceau de carton.



NOTE: Conservez votre reçu et ces instructions à la preuve d'achat.

OUTILS REQUIS



Tournevis à Tête Plate



Tournevis Cruciforme



Coupe-fil



Pince à Dénuder



Crayon



Trépan de Forage



Perceuse



Échelle



Ruban Électrique



Lunettes de Protection



(2) Batterie AAA

MATÉRIEL INCLUS



NOTE: Matériel non illustré à taille réelle.



AA



BB



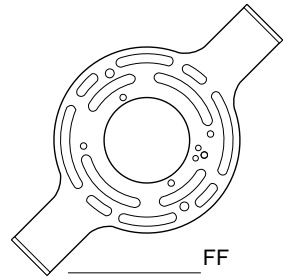
CC



DD



EE



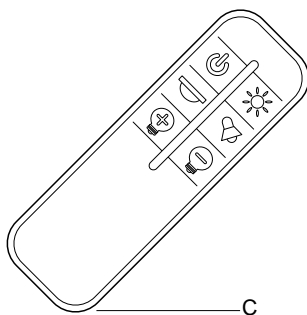
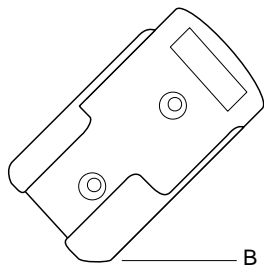
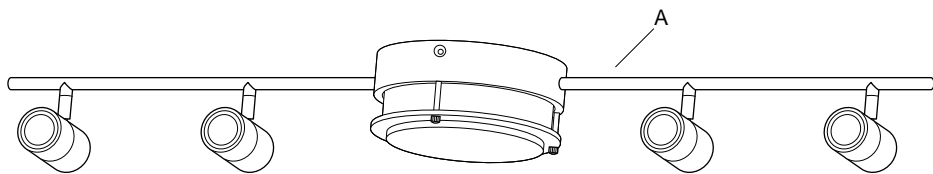
FF

Partie	Description	Quantité
AA	Capuchon de Connexion	3
BB	Vis du Pavillon	2
CC	Vis de Montage	2

Partie	Description	Quantité
DD	Ancre de Plafond	2
EE	Vis d'Ancrage	2
FF	Plaque de Fixation	1

Pré-Installation (continue)

CONTENU DU PAQUET

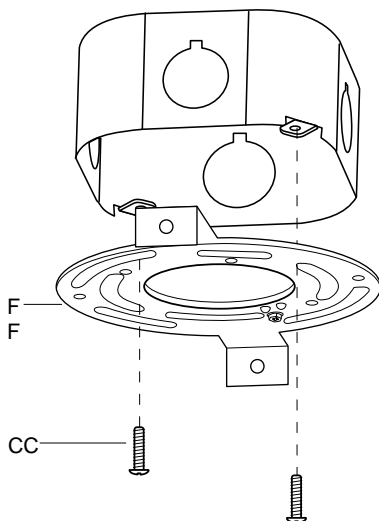


Partie	Description	Quantité
A	Luminaire	1
B	Montage pour Télécommande	1
C	Télécommande	1

Installation

1 Le montage du matériel

- Montez le support de montage (FF) sur la boîte de sortie en utilisant les vis de montage (CC).

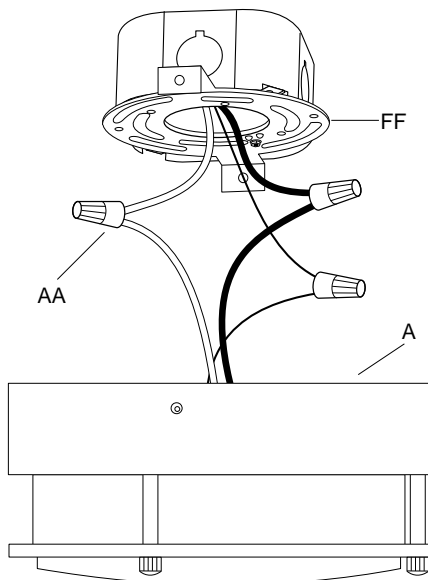


2 La connexion des fils



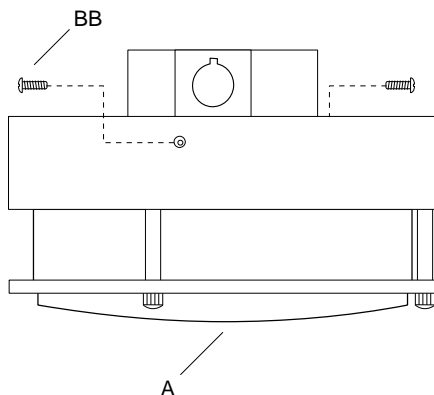
NOTE: Si vous avez des questions concernant l'installation électrique, veuillez consulter le code de l'électricité en vigueur dans votre province pour connaître les méthodes de mise à la terre approuvées.

- Raccordez le fil d'alimentation noir au fil noir du luminaire à l'aide d'un capuchon de connexion (AA).
- Raccordez le fil d'alimentation blanc au fil blanc du luminaire à l'aide d'un capuchon de connexion (AA).
- Raccordez le fil de terre du luminaire au fil de terre de la boîte de sortie à l'aide d'un capuchon de connexion (AA).
- Enroulez soigneusement les connexions électriques avec du ruban isolant pour plus de sécurité.
- Rentrez soigneusement tous les fils et les capuchons de connexion (AA) dans la boîte de sortie.



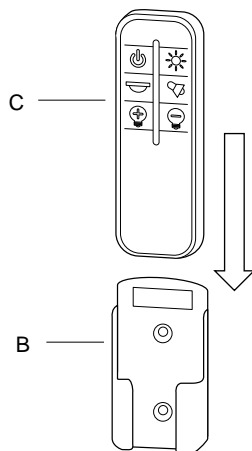
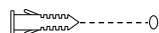
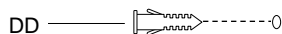
3 Sécurisation de le luminaire

- Placez le luminaire (A) sur la boîte de sortie et affleurez-le contre la surface du plafond.
- Alignez les trous du le plaque de fixation (FF) sur les trous du luminaire (A).
- Fixez le pavillon du luminaire (A) à l'aide des vis du pavillon (BB).



4 Fixation du support mural à distance

- Placez le montage pour télécommande (B) sur l'emplacement souhaité de votre mur et marquez les trous de montage à l'aide d'un crayon.
- Utilisez un foret de 0,25 po pour percer les deux trous dans votre mur.
- Appuyez un ancrage mural (DD) dans chaque trou.
- Alignez le montage pour télécommandée (B) sur les trous et fixez le montage pour télécommande (B) en place à l'aide des vis d'ancrage (EE).



Opération



NOTE : Le luminaire est équipé d'un gradateur interne. Ne branchez pas le luminaire sur un gradateur externe. Cela peut empêcher l'appareil de fonctionner comme prévu.



NOTE : L'interrupteur d'éclairage doit être allumé afin de contrôler le luminaire à l'aide de la télécommande.

- Mettez sous tension au niveau du disjoncteur ou des fusibles.
- Allumez l'interrupteur pour activer l'appareil.

Télécommande



NOTE : l'interrupteur d'éclairage doit être allumé afin de contrôler le luminaire à l'aide de la télécommande.



NOTE : Nécessite deux batteries AAA (non inclus).



NOTE : La télécommande peut coupler 1 à 4 lumières, mais chaque luminaire doit être couplé individuellement (alimenter le luminaire, le coupler, le déconnecter, et répéter pour chaque appareil supplémentaire).

FONCTIONS DU BOUTON



ALLUMER / ÉTEINDRE

ÉTEINDRE : Éteint toutes les lumières.

Autre télécommande boutons ne peuvent pas être utilisés à l'état désactivé.

ALLUMER : Allume les lumières et les retourne aux derniers réglages utilisés.



Tournez la monture affleurant et les têtes de piste sur en même temps à 100% de luminosité.



Allumez seulement la lumière affleurant au plafond (luminosité de 100%).



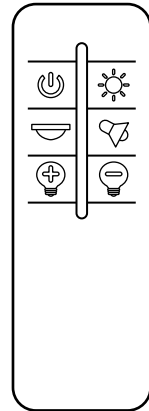
Seulement allumer les têtes de piste (luminosité de 100%).



Dim la lumière (augmenter la luminosité).



Dim la lumière (diminuer la luminosité)



FONCTIONNEMENT SANS TÉLÉCOMMANDE:

Si la télécommande est perdue, la lumière peut toujours être utilisée aux réglages d'usine. Pour faire fonctionner l'appareil sans télécommande, éteignez l'interrupteur d'éclairage menant à l'appareil. Laissez l'appareil hors tension pendant 90 secondes, puis utilisez le commutateur pour remettre l'appareil en marche. Les feux de piste et de montage encastré s'allument ensemble. Jusqu'à ce que la télécommande soit récupérée, l'interrupteur de lumière peut maintenant être utilisé pour actionner le luminaire.

LUMINAIRES D'APPARIEMENT

Si l'appareil n'est pas couplé avec la télécommande par défaut, procédez comme suit:

- Vous devez être à une distance non obstruée de 2 à 3 mètres (6 à 10 pieds) pour coupler votre télécommande à votre luminaire.
- Appuyez longuement sur la touche ALLUMER / ÉTEINDRE pendant 5 secondes. L'indicateur rouge de la télécommande clignote trois fois, indiquant que l'appareil a été apparié.

DÉCONNEXION DES LUMINAIRES

- Appuyez longuement sur la touche ALLUMER / ÉTEINDRE pendant 5 secondes. L'indicateur rouge de la télécommande clignote cinq fois, indiquant que le luminaire n'est plus associé à la télécommande.

DISTANCE DE FONCTIONNEMENT

- Une télécommande non obstruée peut fonctionner jusqu'à une distance de 6 à 9 mètres (20 à 30 pieds).

Entretien et Nettoyage

ENTRETIEN EXTÉRIEUR

- Utilisez un linge sec ou légèrement humide et essuyez le luminaire.



NOTE: N'utilisez aucun produit de nettoyage contenant des agents chimiques, des solvants ou des abrasifs durs. Utilisez uniquement un linge doux et sec pour enlever la poussière en essuyant délicatement

ENTRETIEN INTÉRIEUR

- Coupez tout le courant au niveau du disjoncteur ou retirez le fusible de la boîte de fusible.
- Utilisez un linge sec ou légèrement humide et essuyez le luminaire.

Avis de la FCC

Cet appareil est conforme à la partie 15 des règles de la FCC. Son fonctionnement est soumis aux deux conditions suivantes: (1) Cet appareil ne doit pas provoquer d'interférences nuisibles; et (2) cet appareil doit accepter toute interférence reçue, y compris les interférences pouvant entraîner un fonctionnement indésirable.

À NOTER 1 : Cet équipement a été testé et déclaré conforme aux limites des appareils numériques de classe B, aux termes de l'article 15 des règles de la FCC. Ces limites sont conçues de manière à fournir une protection raisonnable contre les interférences nuisibles dans le cadre d'une installation résidentielle. Cet appareil produit, utilise et peut émettre des hyperfréquences qui, si l'appareil n'est pas installé et utilisé selon les consignes données, peuvent causer des interférences nuisibles aux communications radio. Cependant, rien ne peut garantir l'absence d'interférences dans le cadre d'une installation particulière. Si cet appareil est la cause d'interférences nuisibles pour la réception des signaux de radio ou de télévision, ce qui peut être décelé en fermant l'équipement, puis en le remettant en fonction, l'utilisateur pourrait essayer de corriger la situation en prenant les mesures suivantes:

- Réorienter ou déplacer l'antenne de réception.
- Augmenter la distance entre l'équipement et le récepteur.
- Brancher l'équipement sur un autre circuit que celui utilisé par le récepteur.
- Demander l'aide du marchand ou d'un technicien chevronné en radio/télévision.
- À NOTER 2 : Toute modification ou modification non expressément approuvée par la partie responsable de la conformité pourrait annuler l'autorisation de l'utilisateur de faire fonctionner l'équipement.

Avis de la IC

Le présent appareil est conforme aux CNR d'Industrie Canada applicables aux appareils radio exempts de licence. L'exploitation est autorisée aux deux conditions suivantes:

- (1) L'appareil ne doit pas produire de brouillage, et
- (2) L'appareil doit accepter tout brouillage radioélectrique, même si le brouillage est susceptible d'en compromettre le fonctionnement de l'appareil.

Dépannage

Problème	Solution
La lumière ne s'allume pas.	<ul style="list-style-type: none"><input type="checkbox"/> Ouvrez l'interrupteur ou le disjoncteur.<input type="checkbox"/> Vérifiez ou remplacez l'interrupteur.<input type="checkbox"/> Vérifiez les connexions électriques.<input type="checkbox"/> Remplacez l'ampoule.
Le fusible brûle ou le disjoncteur saute lorsqu'on allume le luminaire.	<ul style="list-style-type: none"><input type="checkbox"/> Vérifiez les connexions électriques.



Questions, problèmes, pièces manquantes? Avant de retourner au magasin,
appeler Hampton Bay Service à la clientèle
8:00 – 19:00, HNE, Lundi – Vendredi
9:00 – 18:00, HNE, Samedi

1-855-HD-HAMPTON

HAMPTONBAY.COM

Conserver ce manuel pour un utilisation ultérieure.