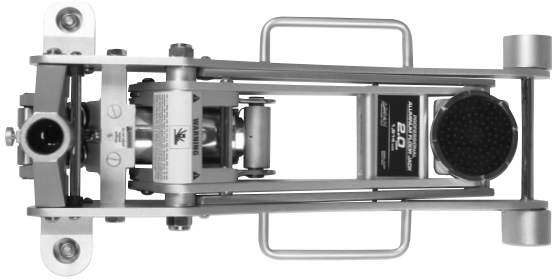


**IMPORTANT: if you have any problems or concerns with our product, please call 1-800-879-7316 (toll-free) for immediate assistance. Please do not call the store where you purchased this product.**

# **ALJ2T 2 TON CAPACITY ALUMINUM SERVICE JACK**

## **PARTS BREAKDOWN AND OPERATING MANUAL**



### **PRIOR TO OPERATION**

Air may become trapped in the hydraulic system during transit.

#### **To purge air:**

1. Open release valve by turning handle counterclockwise.
2. Pump handle rapidly 4 full strokes. This will expel air that may have entered hydraulic fluid passages during transit.
3. Close release valve by rotating handle clockwise and pump handle.
4. If lift arm raises to full height, jack is ready for use.  
If not, repeat this procedure or follow trouble shooting instructions provided.

### **MAINTENANCE AND INSPECTION**

**IMPORTANT:** When adding or replacing hydraulic fluid, always use a quality hydraulic fluid. DO NOT use brake fluid, alcohol, glycerin, detergent motor oil, or dirty oil as improper fluid can cause serious internal damage to jack.

**To add hydraulic fluid:** With saddle fully lowered and jack on level ground, remove filler plug. The hydraulic fluid should just cover the surface of the internal cylinder visible through the hole. Do not overfill. Replace filler plug. If low, add hydraulic fluid as needed.

**Maintenance and Inspection:** The owner and/or user must maintain and inspect the jack in accordance with the manufacturer's instructions.

### **SPECIFICATIONS:**

Capacity	2 TON Maximum
Minimum Height	3.5 in.
Maximum Height	19.25 in.
Length	26.5 in.
Chassis Width	13 in.
Handle Length	50 in.
Saddle Diameter	4.5 in.
Net Weight	49 Lbs.
Shipping Weight	58 Lbs.



**THIS OPERATING MANUAL CONTAINS IMPORTANT SAFETY INFORMATION. READ CAREFULLY AND UNDERSTAND ALL INFORMATION BEFORE OPERATING TOOL. SAVE THIS MANUAL FOR FUTURE USE.**

### **! WARNING**



**STUDY, UNDERSTAND AND FOLLOW ALL INSTRUCTIONS BEFORE OPERATING THIS DEVICE. DO NOT EXCEED RATED CAPACITY. USE ONLY ON HARD LEVEL SURFACES CAPABLE OF SUPPORTING THE LOAD.**

**THIS IS A LIFTING DEVICE ONLY. IMMEDIATELY AFTER LIFTING, SUPPORT THE VEHICLE WITH APPROPRIATE MEANS.**

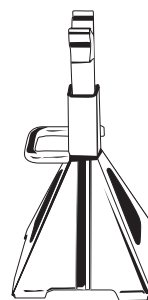
**DO NOT MOVE OR DOLLY THE VEHICLE WHILE ON THE JACK. LIFT VEHICLE ONLY IN AREAS SPECIFIED BY THE VEHICLE MANUFACTURER.**

**NO ALTERATIONS SHALL BE MADE TO THIS PRODUCT.**

**FAILURE TO HEED THESE WARNINGS MAY RESULT IN PERSONAL INJURY AND/OR PROPERTY DAMAGE.**

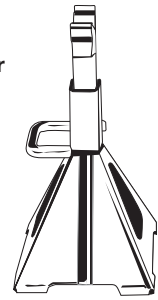
### **! WARNING**

**FOR YOUR SAFETY AND TO PREVENT INJURY:**

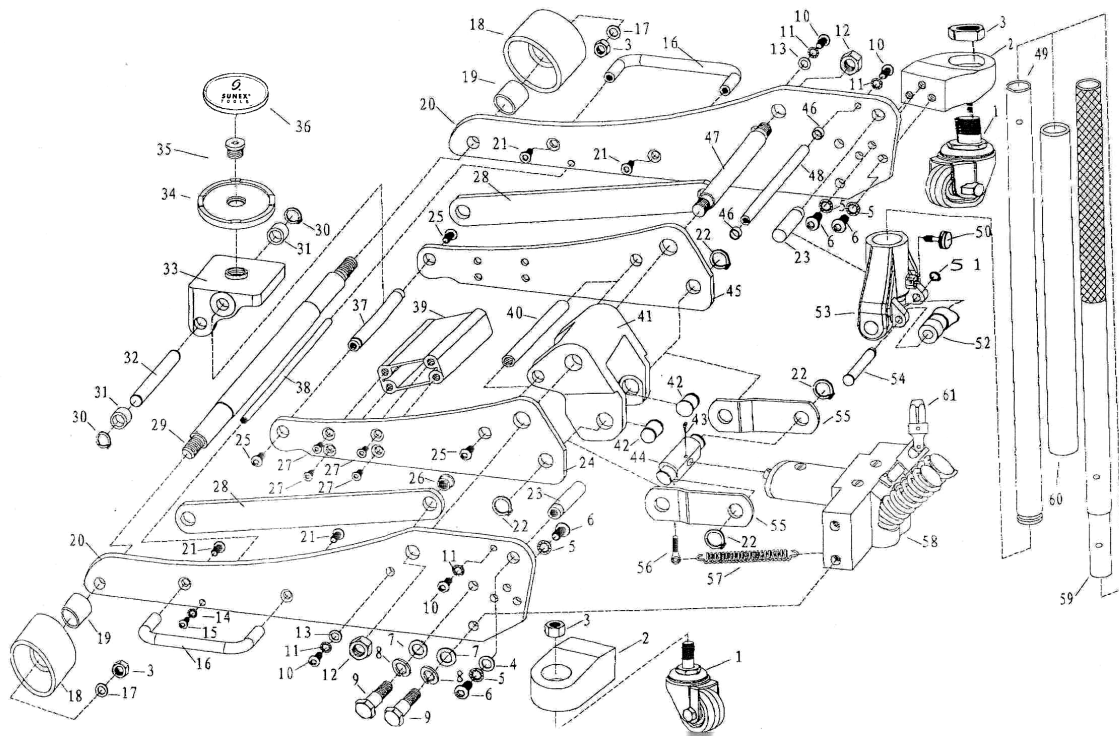


**Use Service Jack for lifting purposes ONLY.**

**Always support vehicle with jack stands.**



# REPLACEMENT PARTS



REF. #	PART #	DESCRIPTION	QTY	REF #	PART #	DESCRIPTION	QTY
1	RS660201	Rear Caster (incl. #3)	2	32		Radius Linkage Axle	1
2		Rear Caster Bracket	2	33		Saddle Base	1
3	RS660203	Locking Nut M12	4	34	RS660234	Saddle	1
4		Washer M10	2	35		Saddle Bolt	1
5		Tooth Washer M10	8	36	RS660236COS	Rubber Saddle Pad	1
6		Bolt M10 x 25	8	37		Saddle Base Axle	1
7		Washer M14	4	38		Rod	1
8		Spring Washer M14	4	39		Lift Arm Core	1
9		Bolt	4	40		Axle, Lift Arm Mounting Plate	1
10		Bolt M8 x 20	4	41		Lift Arm Mounting Plate	1
11		Tooth Washer M8	4	42		Linkage Pin	2
12		Locking Nut M18	2	43		Pin 4 x 40	1
13		Washer M8	2	44		Linkage Block	1
14		Tooth Washer M6	2	45		Lift Arm Right Side Plate	1
15		Bolt M6 x 20	2	46		Rubber Guard 2	1
16	RS660216	Handle	2	47		Lift Arm Axle	1
17		Washer (included with #18)	2	48		Rod	1
18	RS660218	Front Wheel (includes 3, 17, 19)	2	49	RS660249	Lower Handle Section	1
19		Bushing (included with #18)	2	50	RS660250	Handle Set Screw	1
20		Side Plate	2	51		Retaining Ring 12 (included w/#53)	1
21	RS660221	Bolt M8 x 25	4	52		Pump Roller (included w/#53)	1
22		Washer M19	4	53	RS660253	Handle Yoke (includes #51-54)	1
23		Yoke axle	2	54		Pump Roller Axle (included w/ #53)	1
24		Lift Arm Left Side Plate	1	55		Linkage	2
25		Bolt M10 x 16	4	56		Bolt M6 x 25	2
26		Radius Linkage Axle Bolt	2	57		Lift Arm Return Spring	2
27		Bolt M8 x 22	8	58		Power Unit Assembly	1
28		Radius Linkage	2			Seal Kit for Power Unit	
29		Front Wheel Axle	1	59	RS660259	Upper Handle Section	1
30		Retaining Ring 16	2	60	RS660260COS	Handle Bumper	1
31		Link Rod Spacer	2	61	RS660261	Release Assembly	1

## WARRANTY NOTICE

### Warranty Policy — 1 Year

This service jack is covered under a 1 year warranty when used as recommended. Many parts are available, as shown in parts breakdown on page 3. For assistance with the operation or the availability of replacement parts, contact our Parts and Warranty Department at 1-800-879-7316. Please have available a copy of your receipt, the model number of the product, and specific details regarding your question.

## WARRANTY INFORMATION

We want to know if you have any concerns with our products. If so, please call toll-free for immediate assistance. Please do not call the store where you purchased this product.

**1-800-879-7316**

Monday - Friday 9am to 5pm EST  
P.O. Box 58, Travelers Rest, SC 29690

# OWNER/USER RESPONSIBILITY

The owner and/or user must have a thorough understanding of the manufacturer's operating instructions and warnings before using the floor jack. Personnel involved in the use and operation of equipment shall be careful, competent, trained, and qualified in the safe operation of the equipment and its proper use when servicing motor vehicles and their components. Warning information should be emphasized and understood. If the operator is not fluent in English, the manufacturer's instructions and warnings shall be read to and discussed with the operator in the operator's native language by the purchaser/owner, making sure that the operator comprehends its contents. Owner and/or user must study and maintain for future reference the manufacturer's instructions and pertinent warning information. Owner and/or user is responsible for keeping all warning labels and instruction manuals legible and intact. Replacement labels and literature are available from the manufacturer.

- saddle will contact load firmly and load is centered so it cannot slip. Operate jack handle until saddle approaches the load. Once again check to see that saddle is correctly positioned. Raise load to desired height. Place jack stands of appropriate capacity under the vehicle. **DO NOT CRAWL UNDER VEHICLE WHILE LIFTING VEHICLE OR PLACING OR REMOVING JACK STANDS!** Place jack stands at vehicle manufacturer's recommended lift areas that provide stable support for the raised vehicle.
- To lower load: Open release valve **VERY SLOWLY** (by turning handle counterclockwise). When release valve is opened, saddle and load will be lowered. Lower the vehicle slowly so as not to shock load the jack stands. Once repairs are completed, raise vehicle enough to remove jack stands. Lower vehicle very slowly.

**CAUTION:** Keep hands or feet away from the hinge mechanism of the jack.

# LUBRICATION

All moving joints require lubrication on a regular maintenance schedule. Remove handle and grease the lower end of handle where it rotates in the handle socket. Using a grease gun, grease the lift arm pivot shaft grease fitting until grease appears at the end of the shaft. Grease all lift arm linkages, front wheels and rear casters.

# PROPER STORAGE

It is recommended that the jack be stored in a dry location with all wheels touching the ground on a relatively level surface.

# OPERATING INSTRUCTIONS

**IMPORTANT:** Before attempting to raise a vehicle, check vehicle service manual for recommended lifting surfaces.

- To raise load: Close release valve tightly (by turning handle clockwise). Position jack under load so that

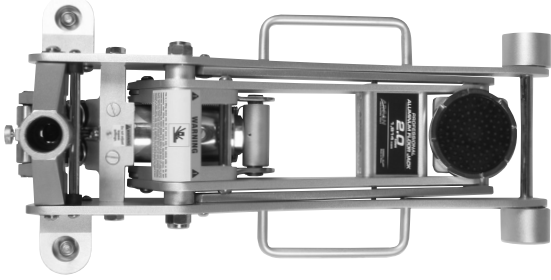
# TROUBLESHOOTING

**Important:** Service jacks are self-contained devices used for lifting, but not sustaining, a partial vehicular load. In accordance with ASME PALD standard, section 10-4.1.2 Load Sustaining Test: "A load not less than the rated capacity shall not lower more than 1/8" (3.18mm) in the first minute, nor a total of .1875" (4.76mm) in 10 minutes." Leak down within this range is considered normal operation and is NOT a warrantable defect.

PROBLEMS					SOLUTIONS
Jack will not lift load or leaks down excessively	Jack will not lift to its full height	Jack will not lower completely	Jack will not lift smoothly or jack feels spongy	Jack will not hold load or handle rises	
◆					The release valve is not closed. Turn the valve clockwise tightly. If this does not work, remove handle, lubricate handle receptacle and handle end, then retry.
◆	◆				Low on hydraulic fluid. Refill the jack to the correct level of hydraulic fluid.
◆					Pump seals or back-up ring may be defective. Clean hydraulic fluid passages, replace seals and refill hydraulic fluid. (Must be serviced by qualified service center)
	◆		◆		The hydraulic system has trapped air. Open the release valve, pump handle rapidly (4) full strokes to purge air, close release valve.
		◆			Return spring is broken or linkages are binding. Replace spring if broken. Grease pivot shaft and all lift arm linkages.
				◆	Discharge ball is not sealing hydraulic system and oil may be dirty. Manually flush hydraulic system. Open the release valve, as required, to raise and lower the lift arm. Manually raise and lower lift arm.

**IMPORTANTE: si usted tiene problemas o dudas acerca de nuestro producto, llame por favor al 1-800-879-7316 (llamada sin costo) para asistencia inmediata. No llame por favor a la tienda donde adquirió este producto.**

# ALJ2T GATO HIDRÁULICO DE ALUMINIO PARA EL TALLER 2 TONELADAS DE CAPACIDAD



## ANTES DE LA OPERACIÓN:

Es posible que durante el transporte, una cantidad de aire se introduzca dentro del sistema hidráulico. Para limpiarlo:

1. Abra la válvula de aflojamiento, girando el pomo de control de la válvula de aflojamiento, en el sentido contrario del reloj.
2. Bombée rápidamente el mango con 4 movimientos completos. Este procedimiento expulsará el aire, que se introduzca dentro de los pasos del fluido hidráulico.
3. Cierre la válvula de aflojamiento, girando el pomo de control de la válvula de aflojamiento, en el sentido del reloj y bombee el mango.
4. Si el brazo se levanta hasta la altura íntegra, el gato está listo para usarse. Si no, repita este procedimiento o siga las instrucciones proveídas de diagnóstico de averías.

## MANTENIMIENTO E INSPECCIÓN

**IMPORTANTE:** Cuando se agrega o se reemplaza el fluido hidráulico, use siempre un fluido hidráulico de alta calidad. NO USE fluido para frenos, alcohol, glicerina, aceite detergente para motores ni aceite sucio ya que el fluido inadecuado puede causar daños internos serios al gato. Para agregar aceite hidráulico: Con la silla íntegramente baja y el gato al nivel del suelo, quite el tapón de llenado. El aceite hidráulico debe cubrir justamente la superficie del cilindro interno, visible por un hoyo. No lo sobrellene. Vuelva a poner el tapón de llenado. Mantenimiento e inspección: el propietario y/o usuario debe mantener e inspeccionar el gato de acuerdo con las instrucciones del fabricante.

## SPECIFICATIONS:

Capacidad	2 TON Maximum
Altura mínima	3.5 in.
Altura máxima	19.25 in.
Longitud	26.5 in.
Ancho del chasis	13 in.
Longitud del mango	50 in.
Longitud del mango	4.5 in.
Peso neto.	49 Lbs.
Peso de embarque	58 Lbs.



ESTE MANUAL PARA EL FUNCIONAMIENTO CONTIENE INFORMACIONES IMPORTANTES, PARA LA SEGURIDAD. LEA CUIDADOSAMENTE Y ASEGÚRESE DE COMPRENDER TODAS ESTAS INFORMACIONES, ANTES DE PROCEDER EL FUNCIONAMIENTO DE ESTE APARATO. CONSERVE ESTE MANUAL PARA UNA REFERENCIA EVENTUAL.

## !WARNING



ESTUDIE, ENTIENDA Y SIGA TODAS LAS INSTRUCCIONES ANTES DE HACER FUNCIONAR EL DISPOSITIVO.

NO EXCEDA LA CAPACIDAD NOMINAL.

ÚSELO SÓLO EN SUPERFICIES DURAS Y A NIVEL...

ESTE ES SÓLO UN DISPOSITIVO DE ELEVACIÓN.

INMEDIATAMENTE DESPUÉS DE LEVANTARLO, SOPORTE EL VEHÍCULO CON LOS MEDIOS ADECUADOS.

NO MUEVA NI TRANSPORTE EL VEHÍCULO MIENTRAS ESTÁ SOBRE EL GATO HIDRÁULICO.

LEVANTE EL VEHÍCULO SÓLO EN LAS ÁREAS

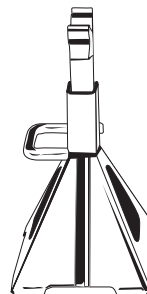
ESPECIFICADAS POR EL FABRICANTE DEL VEHÍCULO.

NO DEBERÁ HACERSE NINGUNA ALTERACIÓN A ESTE PRODUCTO.

EL NO PRESTAR ATENCIÓN A ESTAS ADVERTENCIAS PUEDE CAUSAR LESIONES PERSONALES Y/O DAÑOS A LA PROPIEDAD.

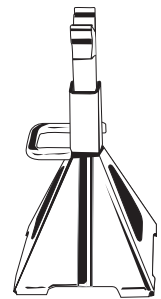
## !WARNING

PARA SU SEGURIDAD E IMPEDIR LESIONES:

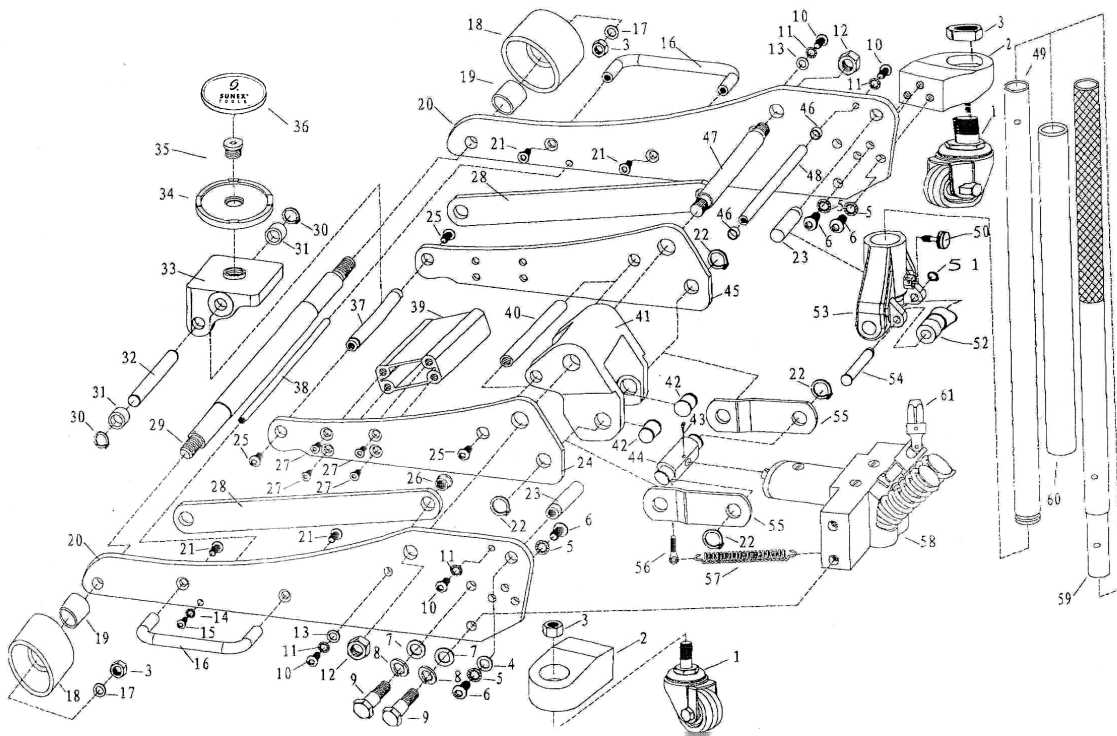


Utilice este gato para los propósitos de elevación SOLAMENTE.

Soporte siempre el vehículo con los soportes para vehículos.



# PIEZAS DE REPUESTO



NÚMERO DE REFERENCIA	NÚMERO DE LA PIEZA	DESCRIPCIÓN	CANTIDAD	NÚMERO DE REFERENCIA	NÚMERO DE LA PIEZA	DESCRIPCIÓN	CANTIDAD
1	RS660201	Rear Caster (incl. #3)	2	32		Radius Linkage Axle	1
2		Rear Caster Bracket	2	33		Saddle Base	1
3	RS660203	Locking Nut M12	4	34	RS660234	Saddle	1
4		Washer M10	2	35		Saddle Bolt	1
5		Tooth Washer M10	8	36	RS660236COS	Rubber Saddle Pad	1
6		Bolt M10 x 25	8	37		Saddle Base Axle	1
7		Washer M14	4	38		Rod	1
8		Spring Washer M14	4	39		Lift Arm Core	1
9		Bolt	4	40		Axle, Lift Arm Mounting Plate	1
10		Bolt M8 x 20	4	41		Lift Arm Mounting Plate	1
11		Tooth Washer M8	4	42		Linkage Pin	2
12		Locking Nut M18	2	43		Pin 4 x 40	1
13		Washer M8	2	44		Linkage Block	1
14		Tooth Washer M6	2	45		Lift Arm Right Side Plate	1
15		Bolt M6 x 20	2	46		Rubber Guard 2	1
16	RS660216	Handle	2	47		Lift Arm Axle	1
17		Washer (included with #18)	2	48		Rod	1
18	RS660218	Front Wheel (includes 3, 17, 19)	2	49	RS660249	Lower Handle Section	1
19		Bushing (included with #18)	2	50	RS660250	Handle Set Screw	1
20		Side Plate	2	51		Retaining Ring 12 (included w/#53)	1
21	RS660221	Bolt M8 x 25	4	52		Pump Roller (included w/#53)	1
22		Washer M19	4	53	RS660253	Handle Yoke (includes #51-54)	1
23		Yoke axle	2	54		Pump Roller Axle (included w/ #53)	1
24		Lift Arm Left Side Plate	1	55		Linkage	2
25		Bolt M10 x 16	4	56		Bolt M6 x 25	2
26		Radius Linkage Axle Bolt	2	57		Lift Arm Return Spring	2
27		Bolt M8 x 22	8	58		Power Unit Assembly	1
28		Radius Linkage	2			Seal Kit for Power Unit	
29		Front Wheel Axle	1	59	RS660259	Upper Handle Section	1
30		Retaining Ring 16	2	60	RS660260COS	Handle Bumper	1
31		Link Rod Spacer	2	61	RS660261	Release Assembly	1

## NOTICIA DE GARANTÍA

### Poliza de Garantía: 1 año

Este gato de servicio está cubierto con una garantía de duración de un año cuando se emplea de manera recomendada. Muchas refacciones están disponibles, como mostrado en la página de listado de refacciones.

Para ayuda con la operación o con la disponibilidad de refacciones, contacta al Departamento de Garantía y Refacciones al 1-800-879-7316. Favor de tener disponible una copia del recibo de compra, el número de modelo del producto y los detalles específicos de la inquietud.

## INFORMACIÓN DE GARANTÍA

Quisiéramos saber si tienes alguna duda o inquietud acerca de nuestros productos. Si sea así, favor de llamar al número gratis de 1-800 para ayuda inmediata. No llames por favor a la tienda donde se compró este producto.

### Llame al: 1-800-879-7316

Lunes a Viernes 9:00 a.m. a 5:00 p.m. Hora Estándar del Este

P.O. Box 58, Travelers Rest, SC 29690

# ESPONSABILIDAD DEL PROPIETARIO / USUARIO

El propietario y/o el usuario deberán comprender a fondo las instrucciones de operación y las advertencias del fabricante antes de usar el gato hidráulico para el taller. Los empleados implicados en la utilización de este aparato deben ser prudentes, competentes y bien calificados de acuerdo con un funcionamiento seguro y la utilización adecuada del aparato, cuando los utilicen para dar mantenimiento a los vehículos y los componentes. Debemos insistir particularmente en que la información para las advertencias sea bien comprendida. Si el usuario no habla el idioma inglés con soltura, las instrucciones y las advertencias del fabricante deben ser leídas y explicadas por el comprador / propietario al usuario en su idioma materno y así asegurarse que el usuario haya comprendido el contenido. El propietario y/o usuario debe estudiar y conservar las instrucciones del fabricante, para consultas futuras. El propietario y/o usuario es responsable de asegurarse que las etiquetas de advertencia y los manuales de instrucciones estén conservados legiblemente e intactos. Las etiquetas de reemplazo y la documentación están disponibles con el fabricante.

## LUBRIFICACIÓN

Todas las conexiones móviles requieren lubricación en un programa de mantenimiento regular. Quite la asa y unte la punta inferior de la asa donde ella rota en el casquillo de la asa. Utilizando una pistola para engrasar a presión, unte el herraje del eje pivoteador del brazo elevador hasta que la grasa aparezca en la punta de eje. Unte todos los varillajes del brazo elevador, las llantas delanteras y las rodajas posteriores.

## INSTRUCCIONES PARA EL FUNCIONAMIENTO

Importante: Antes de intentar cualquier levantamiento de vehículos, verifique el manual de servicio del vehículo al levantar, para conocer las superficies de levantamiento recomendadas.

1. Para levantar la carga: Cierre firmemente la válvula de aflojamiento (girando el mango en el sentido del reloj). NO LA APRIETE DEMASIADO. Coloque el gato debajo de la carga, de tal manera que el asiento establezca un contacto sólido y que la carga esté bien centrada, para impedir un deslizamiento. Haga funcionar el mango del gato, hasta que el asiento se acerque a la carga. Otra vez, asegúrese de que el asiento esté colocado correctamente. Levante la carga a la altura deseada. Instale los soportes para vehículos de una capacidad apropiada, debajo del vehículo al levantar. ; NO SE DESLICE UD. DEBAJO DEL VEHÍCULO DURANTE EL LEVANTAMIENTO DEL VEHÍCULO O AL COLOCAR O QUITAR LOS SOPORTES PARA VEHÍCULOS ! Instale los soportes para vehículos en los lugares para el levantamiento recomendados por el fabricante, quién proporcionará el

soporte requerido para el vehículo levantado.

2. Para bajar la carga: Abra LENTAMENTE la válvula de aflojamiento (girando el mango en el sentido contrario del reloj). Cuando la válvula de aflojamiento esté abierta, el asiento y la carga se bajarán. Baje el vehículo lentamente, de tal manera para no provocar un impacto demasiado excesivo sobre los soportes para vehículos. Cuando las reparaciones estén terminadas, levante el vehículo suficientemente para soltar los soportes para vehículos. Baje el vehículo lentamente.

**ADVERTENCIA:** Asegúrese de mantener las manos y los pies lejos del mecanismo articulado del gato.

## ALMACENAMIENTO ADECUADO

Se recomienda almacenar el gato en un lugar seco en una superficie relativamente nivelada con las llantas sobre el suelo.

## DIAGNÓSTICO DE FALLAS

**Importante:** Los gatos de servicio son aparatos de construcción integral utilizados para levantar, y no sostener, una carga parcial vehicular. De acuerdo con el estándar ASME-PALD , sección 10-4.1.2 de Prueba de Sostenimiento de Carga: "Una carga no menos de la capacidad nominal... no bajará más de 1/8 pulgadas (3.18 mm) durante el primer minuto, ni un total de .1875 pulgada (4.76 mm) durante 10 minutos. Se considera que el escurrimiento hacia abajo que ocurre dentro de este rango forma parte de la operación normal y NO es ningún defecto cubierto por garantía.

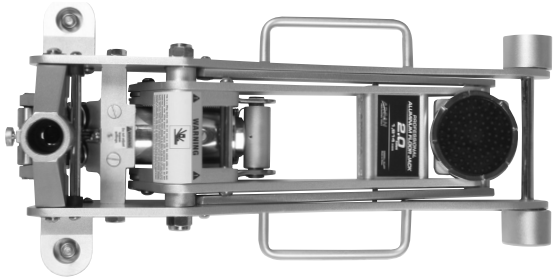
# DIAGNÓSTICO DE FALLAS

**Importante:** Los gatos de servicio son aparatos de construcción integral utilizados para levantar, y no sostener, una carga parcial vehicular. De acuerdo con el estándar ASME-PALD , sección 10-4.1.2 de Prueba de Sostenimiento de Carga: “Una carga no menos de la capacidad nominal....no bajará más de 1/8 pulgadas (3.18 mm) durante el primer minuto, ni un total de .1875 pulgada (4.76 mm) durante 10 minutos. Se considera que el escurrimiento hacia abajo que ocurre dentro de este rango forma parte de la operación normal y NO es ningún defecto cubierto por garantía.

PROBLEMA					SOLUCIÓN
El gato no levantará la carga o tiene escurrimiento hacia abajo excesivo	El gato no puede levantar a la altura completa	El gato no se baja completamente	El gato no levanta suavemente o el mecanismo del gato aparece esponjoso	El gato no puede mantener la carga y el mango se levanta	
◆					La válvula de aflojamiento no está cerrada. Gire el mango firmemente en el sentido del reloj.
◆	◆				El nivel del fluido hidráulico está bajo. Llene el gato con fluido hidráulico, hasta el nivel apropiado.
◆					Son defectuosos los cierres de bomba y el anillo de respaldo. Limpie los trayectos del aceite hidráulico, reemplace los cierres y reponga el aceite hidráulico. (Se debe recibir el mantenimiento por un centro de servicio calificado).
	◆		◆		El sistema hidráulico contiene aire. Abra la válvula de aflojamiento, active rápidamente el mango de la bomba con 4 movimientos completos, para expulsar el aire. Cierre la válvula.
		◆			El resorte de vuelta está quebrado o las conexiones están atascadas. Reemplace el resorte, si es necesario. Engrase el eje del pivote del brazo de levantamiento y aceite todas las conexiones del brazo de levantamiento.
				◆	La pelota de descarga no está sellando el sistema hidráulico y el aceite puede estar sucio. Inunde manualmente el sistema hidráulico. Abra la válvula de escape, como se requiere, y levante y baje manualmente el brazo levantador.

**IMPORTANT : Si vous éprouvez des difficultés ou si vous avez des préoccupations concernant un de nos produits, contactez le 1-800-879-7316 (sans frais) pour obtenir une assistance immédiate. Ne contactez pas le magasin où vous avez acheté ce produit.**

# ALJ2T CAPACITÉ DE 2 TONNES CRIC ROULANT EN ALUMINIUM



**ARCAN**  
PROFESSIONAL TOOLS

## AVANT L'UTILISATION:

Il est possible que durant le transport, une quantité d'air se soit introduite dans le système hydraulique. Pour purger:

1. Ouvrez la valve de relâchement, en tournant le bouton de contrôle de la valve de relâchement, dans le sens contraire des aiguilles d'une montre.
2. Pompez rapidement le manche en 4 mouvements complets. Cette procédure aura pour effet d'expulser l'air, qui aurait pu s'introduire durant le transport, dans les passages du fluide hydraulique
3. Refermez la valve de relâchement, en tournant le bouton de contrôle de la valve de relâchement, dans le sens des aiguilles d'une montre et pompez à l'aide du manche.
4. Si le bras de relevage se déplie pour atteindre la hauteur maximale, le cric est prêt à être utilisé. Sinon, recommencer ou suivre les instructions de dépannage fournies.

## ENTRETIEN ET VÉRIFICATION

**IMPORTANT:** Toujours utiliser un liquide hydraulique de bonne qualité lors de l'ajout ou du changement du liquide hydraulique. NE PAS utiliser du liquide pour frein, alcool, glycérine, huile à moteur détergente, ou de l'huile usée, l'utilisation d'un fluide inadéquat peut causer des dommages internes sérieux au cric. Pour ajouter du fluide hydraulique : Une fois la selle complètement abaissée et le cric au niveau du sol, enlever le bouchon de remplissage. Remplacez la prise de remplisseur. Le fluide hydraulique ne devrait couvrir que la surface du cylindre interne visible du trou. Ne pas faire déborder. Remettre le reniflard. Entretien et vérification : Le propriétaire ou l'utilisateur doit entretenir et vérifier le cric en respectant les instructions du fabricant.

## SPECIFICATIONS:

Capacité	2 TON Maximum
Hauteur minimum	3.5 in.
Hauteur maximum	19.25 in.
Longueur	26.5 in.
Largeur du châssis	13 in.
Longueur du manche	50 in.
Diamètre de la selle	4.5 in.
Poids net	49 Lbs.
Poids à l'expédition	58 Lbs.

ALJ2T



CE MANUEL DE FONCTIONNEMENT RENFERME DES RENSEIGNEMENTS IMPORTANTS, RELATIFS À LA SÉCURITÉ. LISEZ ATTENTIVEMENT ET ASSUREZ-VOUS DE COMPRENDRE TOUS CES RENSEIGNEMENTS, AVANT DE PROCÉDER AU FONCTIONNEMENT DE CET OUTIL. CONSERVEZ CE MANUEL POUR RÉFÉRENCE ÉVENTUELLE.

## ! WARNING



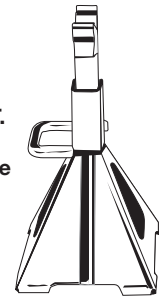
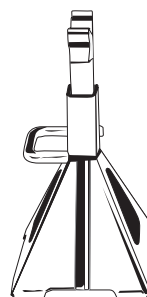
ÉTUDIER, COMPRENDRE ET SUIVRE TOUTES LES DIRECTIVES AVANT D'UTILISER CET APPAREIL. NE PAS DÉPASSER LA CAPACITÉ NOMINALE. UTILISER SEULEMENT SUR DES SURFACES SOLIDES ET AU NIVEAU. C'EST UN DISPOSITIF DE LEVAGE SEULEMENT. IMMÉDIATEMENT APRÈS AVOIR SOULÉVÉ LE VÉHICULE, VEUILLEZ SOUTENIR LE VÉHICULE PAR DES MOYENS A DÉQUATS. NE PAS DÉPLACER LE VÉHICULE PENDANT QU'IL EST SUR LE CRIC. SOULEVER LE VÉHICULE SEULEMENT PAR LES ENDROITS RECOMMANDÉS PAR LE FABRICANT DU VÉHICULE. NE FAIRE AUCUNE MODIFICATION SUR CE PRODUIT. NE PAS TENIR COMPTE DE CES AVERTISSEMENTS PEUT CAUSER DES BLESSURES OU DES DOMMAGES MATÉRIELS.

## ! WARNING

POUR VOTRE SÉCURITÉ ET PRÉVENIR LES BLESSURES:

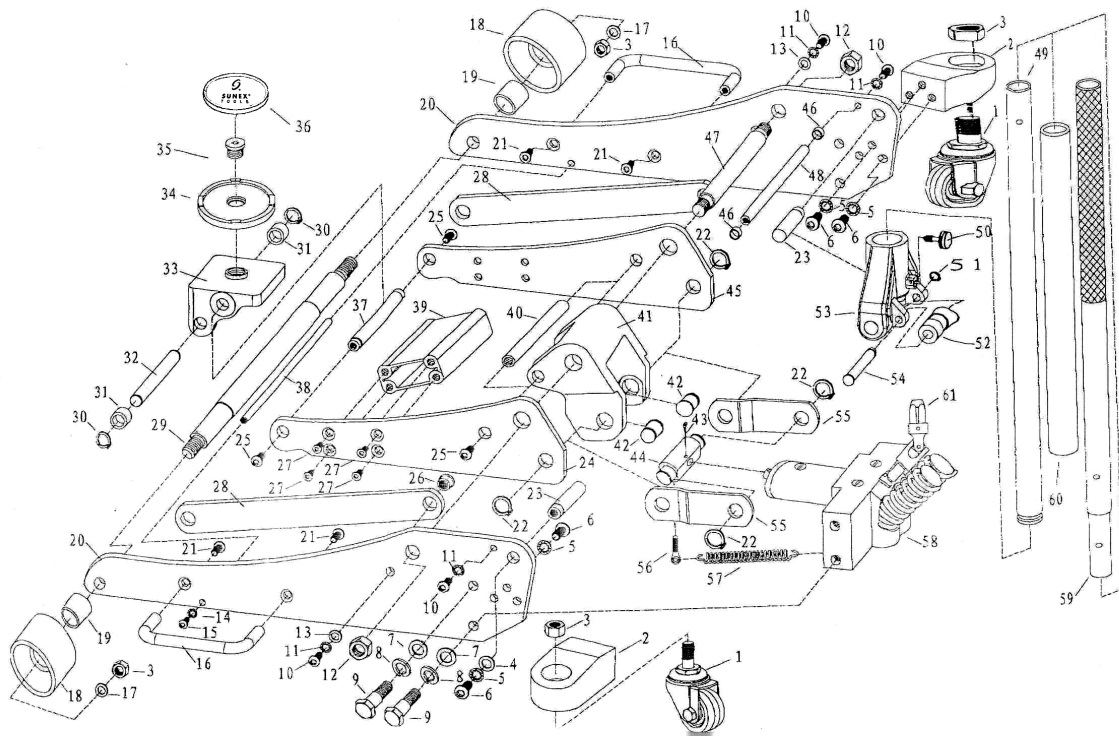
Employez ce cric pour le levage SEULEMENT.

Supportez toujours le véhicule à l'aide de supports pour véhicules





# PIÈCES DE RECHANGE



NUMÉRO DE RÉFÉRENCE	NUMÉRO DE PIÈCE	DESCRIPTION	QUANTITÉ	NUMÉRO DE RÉFÉRENCE	NUMÉRO DE PIÈCE	DESCRIPTION	QUANTITÉ
1	RS660201	Rear Caster (incl. #3)	2	32		Radius Linkage Axle	1
2		Rear Caster Bracket	2	33		Saddle Base	1
3	RS660203	Locking Nut M12	4	34	RS660234	Saddle	1
4		Washer M10	2	35		Saddle Bolt	1
5		Tooth Washer M10	8	36	RS660236COS	Rubber Saddle Pad	1
6		Bolt M10 x 25	8	37		Saddle Base Axle	1
7		Washer M14	4	38		Rod	1
8		Spring Washer M14	4	39		Lift Arm Core	1
9		Bolt	4	40		Axle, Lift Arm Mounting Plate	1
10		Bolt M8 x 20	4	41		Lift Arm Mounting Plate	1
11		Tooth Washer M8	4	42		Linkage Pin	2
12		Locking Nut M18	2	43		Pin 4 x 40	1
13		Washer M8	2	44		Linkage Block	1
14		Tooth Washer M6	2	45		Lift Arm Right Side Plate	1
15		Bolt M6 x 20	2	46		Rubber Guard 2	1
16	RS660216	Handle	2	47		Lift Arm Axle	1
17		Washer (included with #18)	2	48		Rod	1
18	RS660218	Front Wheel (includes 3, 17, 19)	2	49	RS660249	Lower Handle Section	1
19		Bushing (included with #18)	2	50	RS660250	Handle Set Screw	1
20		Side Plate	2	51		Retaining Ring 12 (included w/#53)	1
21	RS660221	Bolt M8 x 25	4	52		Pump Roller (included w/#53)	1
22		Washer M19	4	53	RS660253	Handle Yoke (includes #51-54)	1
23		Yoke axle	2	54		Pump Roller Axle (included w/ #53)	1
24		Lift Arm Left Side Plate	1	55		Linkage	2
25		Bolt M10 x 16	4	56		Bolt M6 x 25	2
26		Radius Linkage Axle Bolt	2	57		Lift Arm Return Spring	2
27		Bolt M8 x 22	8	58		Power Unit Assembly	1
28		Radius Linkage	2			Seal Kit for Power Unit	
29		Front Wheel Axle	1	59	RS660259	Upper Handle Section	1
30		Retaining Ring 16	2	60	RS660260COS	Handle Bumper	1
31		Link Rod Spacer	2	61	RS660261	Release Assembly	1

## AVIS DE GARANTIE

### Politique de garantie — 1 an

Ce cric roulant est couvert par une garantie d'un an lorsqu'il est utilisé selon les recommandations. Plusieurs pièces de rechange sont offertes, consulter la page 3 pour voir les pièces détachées. Pour obtenir de l'aide pour le fonctionnement ou connaître la disponibilité des pièces de remplacement, veuillez contacter notre service de Pièces et de garantie au 1-800-879-7316. Veuillez avoir en main une copie de votre facture, le numéro de modèle du produit, et les détails concernant votre question.

## INFORMATIONS SUR LA GARANTIE

Nous souhaitons être avisé si vous avez des questions concernant nos produits. Veuillez nous appeler sans frais pour obtenir de l'aide rapidement. Ne pas téléphoner chez le détaillant où vous avez acheté le produit.

**1-800-879-7316**

Lundi au vendredi 9 :00 à 17 :00 HNE

P.O. Box 58, Travelers Rest, SC 29690

# RESPONSABILITÉ DU PROPRIÉTAIRE/UTILISATEUR

Le propriétaire et / ou utilisateur doit posséder une compréhension des directives de fonctionnement et des mises en garde du fabricant, avant d'utiliser ce cric pour transmission. Le personnel impliqué dans l'utilisation de cette pièce d'équipement doit être prudent, compétent, bien entraîné et qualifié au fonctionnement sécuritaire et à l'utilisation adéquate de l'équipement, au moment de l'entretien des véhicules et de leurs composantes. On devrait insister particulièrement sur la compréhension des renseignements touchant les mises en garde. Si l'utilisateur ne parle pas couramment l'anglais, les directives du fabricant et les mises en garde devraient être lues et discutées par l'acheteur / propriétaire avec l'utilisateur dans sa langue maternelle, pour s'assurer de la bonne compréhension du contenu par l'utilisateur. Le propriétaire et / ou l'utilisateur doit étudier et conserver les directives du fabricant, pour référence éventuelle. Relativement aux étiquettes de mises en garde et aux manuels de directives, le propriétaire et / ou l'utilisateur est responsable de s'assurer qu'ils soient maintenus lisibles et intacts. Les étiquettes de remplacement et la littérature sont disponibles auprès du fabricant.

## LUBRIFICATION

Tous les joints mobiles doivent être lubrifiés conformément à un programme d'entretien régulier. Retirer la poignée et graisser la partie inférieure de la poignée, là où elle pivote dans son emboîtement. À l'aide d'un graisseur, lubrifier le bouchon graisseur de l'arbre du pivot du bras de relevage jusqu'à ce que la graisse remonte de l'arbre. Lubrifier tous les bras oscillants de levage, les roues avant et les roulettes arrière.

## DIRECTIVES DE FONCTIONNEMENT

Important: Avant de procéder à toute tentative de levage de véhicules, vérifiez le manuel de service du véhicule à soulever, pour connaître les surfaces de levage recommandées.

1. Pour soulever la charge: Fermez solidement la valve de relâchement (en tournant le manche dans le sens des aiguilles d'une montre). NE PAS TROP RESSERRER. Placez le cric sous la charge, de façon à ce que la selle soit en contact solide et que la charge soit bien centrée pour éviter qu'elle ne glisse. Faites fonctionner le manche du cric, jusqu'à ce que la selle se rapproche de la charge. À nouveau, assurez-vous que la selle soit placée correctement. Soulevez la charge à la hauteur requise. Installez les supports pour véhicules de capacité appropriée, sous le véhicule à soulever. NE VOUS GLISSEZ PAS SOUS LE VÉHICULE PENDANT LE LEVAGE DU VÉHICULE OU EN PLAÇANT OU EN RETIRANT LES SUPPORTS POUR VÉHICULES !

Installez les supports de véhicules aux endroits de levage du véhicule, recommandés par le fabricant, qui procureront le support requis pour le véhicule soulevé.

2. Pour abaisser la charge: Ouvrez TRÈS LENTEMENT la valve de relâchement (en tournant le manche dans le sens contraire des aiguilles d'une montre). Lorsque la valve de relâchement est ouverte, la selle et la charge s'abaisseront. Abaissez le véhicule lentement, de façon à ne pas créer un impact trop violent sur les supports pour véhicules. Une fois les réparations complétées, soulevez le véhicule suffisamment pour dégager les supports pour véhicules. Abaissez le véhicule très lentement.

**MISE EN GARDE:** Assurez-vous de tenir les mains et les pieds à distance du mécanisme articulé du cric.

## ENTREPOSAGE ADÉQUAT

Il est conseillé d'entreposer le cric dans un endroit sec; toutes les roues doivent être en contact avec le sol sur une surface relativement rigide.

# DÉPANNAGE

**Important:** Les crics de levage sont des mécanismes autonomes qui servent à soulever des charges et non à soutenir une charge partielle de véhicule. Conformément à l'article 10-4. 1.2 des normes de l'ASME-PALD, portant sur le test de soutien d'une charge : « Une charge qui ne dépasse pas la capacité nominale...ne s'abaissera pas de plus 1/8 po (3,18 mm) la première minute, et ne s'abaissera pas de plus de 0,1875 po (4,76) au bout de 10 minutes. » Une fuite en-deçà de cette marge est considérée normale et n'est pas considérée comme un vice de fabrication pouvant se réclamer de la garantie.

PROBLÈME					SOLUTION
Le cric ne souève pas la charge ou donne lieu à des fuites excessives.	Le cric ne peut s'élever à sa pleine hauteur	Le cric ne s'abaisse pas complètement	Le cric ne s'élève pas en douceur ou le mécanisme du cric semble spongieux	Le cric ne peut maintenir la charge ou le manche s'élève	
◆					La valve de relâchement n'est pas fermée. Tournez le manche fermement dans le sens des aiguilles d'une montre.
◆	◆				Le niveau de fluide hydraulique est bas. Remplissez le cric de fluide hydraulique au niveau approprié.
◆					Les joints de pompe et la bague d'appui sont défectueux. Nettoyer le circuit du fluide hydraulique, remplacer les joints et verser un nouveau fluide hydraulique. (Un centre de services qualifié doit procéder à cette opération.)
	◆		◆		Le système hydraulique contient de l'air. Ouvrez la valve de relâchement, activez rapidement le manche de la pompe de 4 mouvements complets, pour expulser l'air. Refermez la valve.
		◆			Le ressort de retour est brisé ou les connexions sont coincées. Remplacez le ressort s'il est brisé. Graissez l'arbre du pivot du bras de levage et huilez toutes les connexions du bras de levage.
				◆	Le robinet de décharge ne permet pas l'étanchéité du système hydraulique et l'huile est sale. Vider manuellement le système hydraulique. Ouvrir la valve de vidange tel qu'indiqué et soulever et baisser manuellement le bras de relevage.