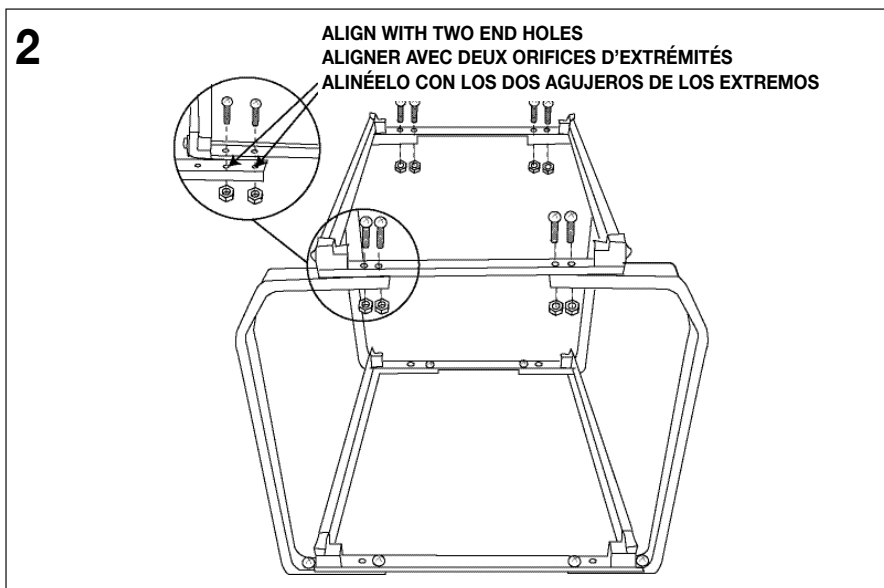
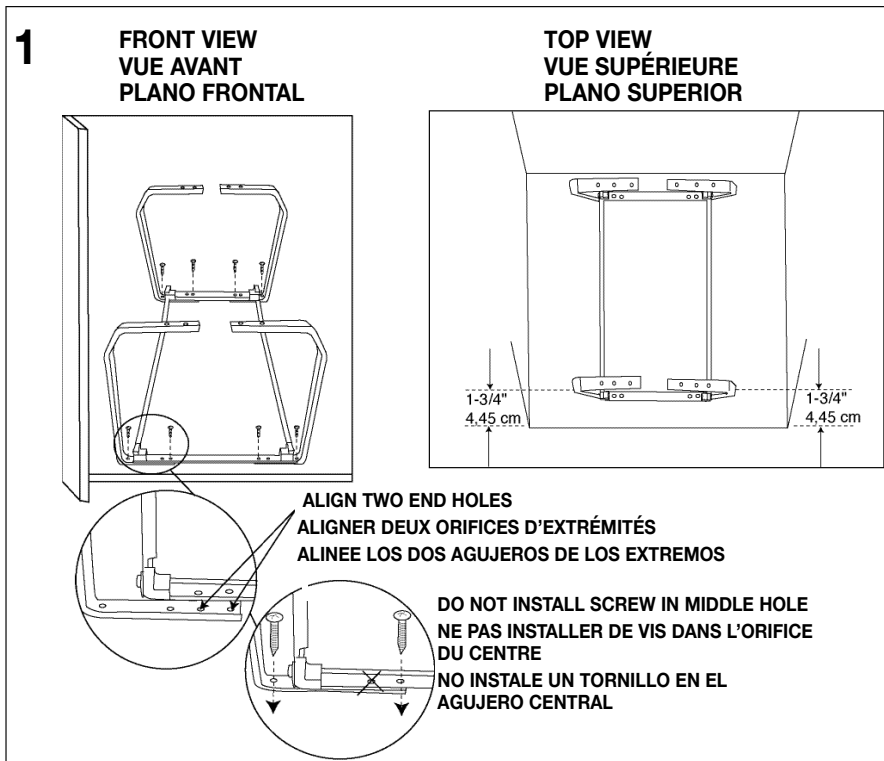


### 2-Tier 14" Cabinet Organizer

### Organisateur d'Armoire de 35 cm à Deux Niveaux

### Organizador de Gabinetes de Dos Niveles de 35 cm

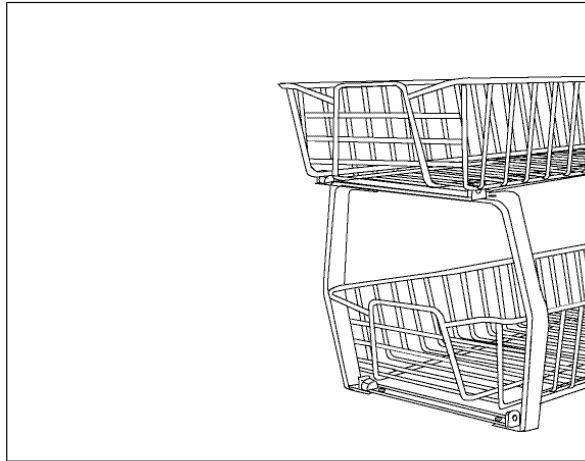
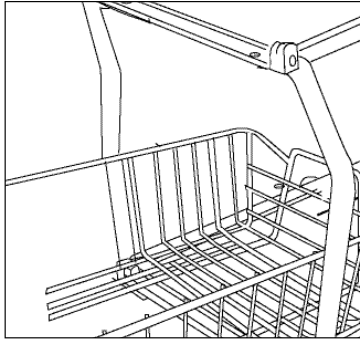
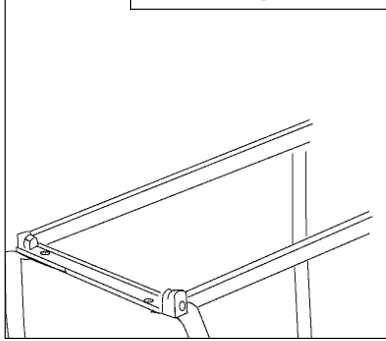
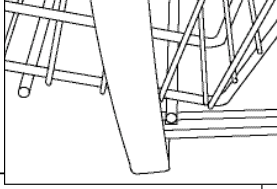


1. Position one rectangular frame inside cabinet, setting frame back 1-3/4" from front edge of cabinet. Be sure frame is straight to ensure smooth operation of basket. Place a bracket under each corner of frame as shown. Align two END holes in bracket with holes in rectangular frame as shown. Use supplied wood screws (two screws for each bracket) to secure bracket/frame to cabinet as shown. (Note: Use only end holes; do not install a screw into middle hole.)
2. Place second frame on top of four brackets and align with two END holes in frame with two holes in bracket as shown. Secure second frame to brackets with eight supplied screws and nuts (supplied).

1. Positionner un cadre rectangulaire à l'intérieur de l'armoire, en retrait de 4,5 cm de la bordure avant de l'armoire. Assurez-vous que le cadre est droit afin de garantir un bon fonctionnement du panier. Placez un support sous chaque coin du cadre, tel qu'illustré. Alignez deux orifices d'EXTRÉMITÉS dans les supports, en plaçant les supports dans les orifices du cadre rectangulaire, tel qu'illustré. Utilisez les vis à bois fournies (deux vis pour chaque support) pour fixer les supports et le cadre à l'armoire, tel qu'illustré. (Remarque : utiliser uniquement les orifices des extrémités. Ne pas fixer de vis dans l'orifice du centre.)
2. Placez le second cadre sur le dessus de quatre supports et alignez avec les deux orifices d'EXTRÉMITÉS du cadre avec deux orifices des supports, tel qu'illustré. Fixez solidement le second cadre aux supports à l'aide de huit vis et écrous (fournies).

1. Coloque un marco rectangular dentro del gabinete, dejando el marco a una distancia de 4,5 cm del borde delantero del gabinete. Asegúrese que el marco quede derecho para garantizar la buena operación de la canasta. Coloque un soporte debajo de cada esquina del marco como se muestra. Alinee dos agujeros de los EXTREMOS del soporte con los agujeros del marco rectangular como se muestra. Use los tornillos de madera incluidos (dos para cada soporte) para conectar el soporte / marco al gabinete como se muestra. (Nota: Use solamente los agujeros de los extremos; no instale un tornillo en el agujero central.)
2. Coloque el segundo marco encima de cuatro soportes y alinee los dos agujeros de los EXTREMOS del marco con los dos agujeros del soporte como se muestra. Conecte el segundo marco a los soportes con los ocho tornillos y tuercas (incluidos).

3



3. Arrange one basket so bottom two cross wires are to the back. Angle basket slightly as shown and guide back cross wire into front of frame. Lower front of frame, place second crosswire into slot, and slide basket back completely into frame. Repeat for second basket in top frame.

3. Disposez un panier de manière à ce que les deux câbles transversaux soient au fond. Inclinez le panier légèrement tel qu'illustré et faites passer le câble transversal arrière à l'avant du cadre. Abaissez l'avant du cadre, disposez le second câble transversal dans la fente et poussez le panier au fond dans le cadre. Répétez avec le second panier dans le cadre d'en haut.

3. Coloque una canasta para que los dos alambres transversales del fondo queden en la parte trasera. Incline la canasta levemente como se muestra y coloque el alambre transversal trasero en la parte delantera del marco. Baje la parte delantera del marco, coloque el segundo alambre transversal en la ranura, y deslice la canasta hacia atrás completamente en el marco. Repita el proceso para la segunda canasta en el marco superior.