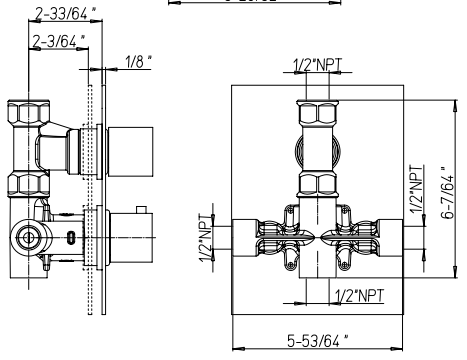
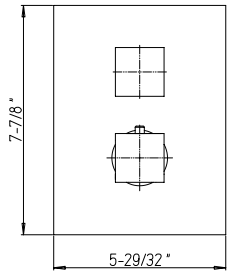
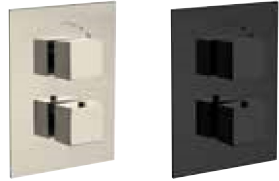
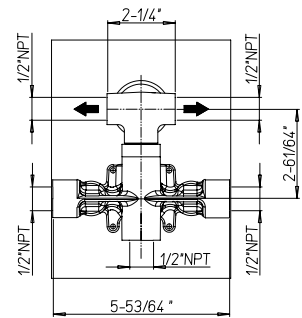
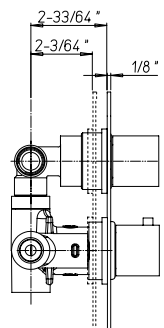
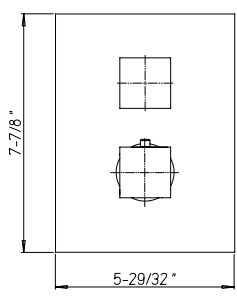


208



690TRIM



691TRIM