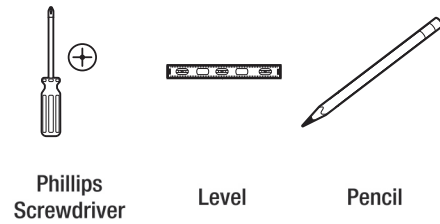


Use and Care Guide Café Rod

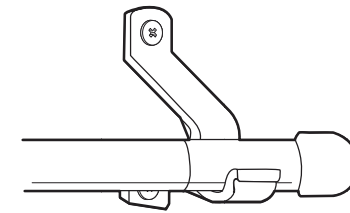
HARDWARE INCLUDED

SKU #	Model #	Curtain Rod (A)	Bracket Screw (B)	Bracket (C)	Bracket (D)
1004528973	936654		x4	x2	
1004528960	938944		x4		x2
1004528979	920975	x1	x4	x2	
1004528971	935119	x1	x6	x3	
1004528964	956705	x1	x4	x2	
1004528967	962176	x1	x6	x3	
1004528953	238597	x1	x4	x2	
1004528970	238827	x1	x6	x3	

TOOLS REQUIRED



Phillips Screwdriver Level Pencil

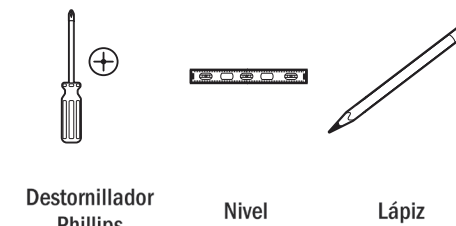


Guía de uso y cuidado Cortinero a media ventana

HARDWARE INCLUDED

Núm. de artículo	Núm. de modelo	Barra (A)	Tornillo de soporte (B)	Soporte (C)	Soporte (D)
1004528973	936654		x4	x2	
1004528960	938944		x4		x2
1004528979	920975	x1	x4	x2	
1004528971	935119	x1	x6	x3	
1004528964	956705	x1	x4	x2	
1004528967	962176	x1	x6	x3	
1004528953	238597	x1	x4	x2	
1004528970	238827	x1	x6	x3	

HERRAMIENTAS REQUERIDAS

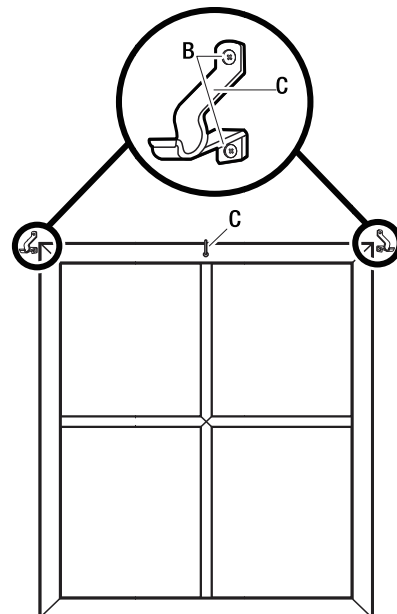


Destornillador Phillips Nivel Lápiz

Installation

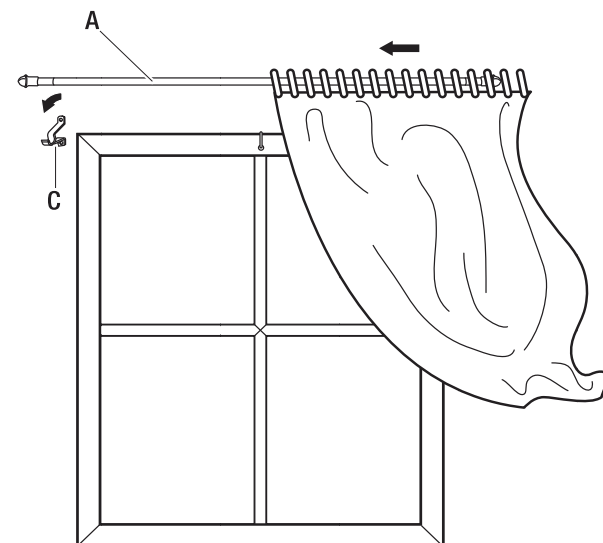
1 Mounting the brackets

- Position the brackets (C) near the top corners of the window frame or door where you wish to hang your curtain.
- Mark the installation locations with a pencil and then use a level to ensure the brackets (C) will be even with each other after mounting.
- Mount the brackets (C) to the wall with the bracket screws (B). If you are not installing the brackets into wall studs, install wall anchors (not included) into the mounting locations first.



2 Installing the rod

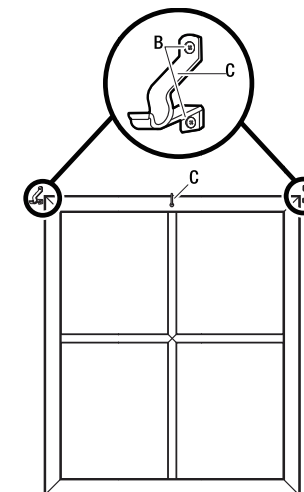
- Feed the pocket of the curtain onto the rod (A).
- Extend the rod (A) to the width of the brackets (C) and snap the rod (A) into the brackets (C).



Instalación

1 Cómo montar los soportes

- Coloque los soportes (C) cerca de las esquinas superiores del marco de la ventana o puerta donde usted desea colgar su cortina.
- Marque las ubicaciones de la instalación con un lápiz y luego use un nivel para asegurarse de que los soportes (C) estarán nivelados entre sí después del montaje.
- Monte los soportes (C) a la pared con los tornillos de soporte (B). Si no está instalando los soportes en montantes de pared, instale primero anclas de pared (no incluidas) en las ubicaciones del montaje.



2 Instalación de la barra

- Introduzca el bolsillo de la cortina en la barra (A).
- Extienda la barra (A) a la anchura de los soportes (C) y encaje la barra (A) en los soportes (C).

