



Genesis

# 42 Gallon DUAL TUMBLER COMPOSTER Manual



Part #: GEN-C42-OR

**Riverstone**



*"Green Products for a Brighter Future"*

[CustomerService@RSIWW.com](mailto:CustomerService@RSIWW.com)

612-787-7863

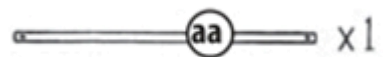
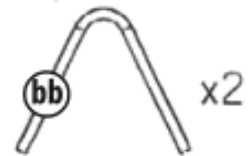
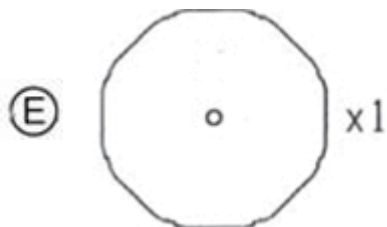
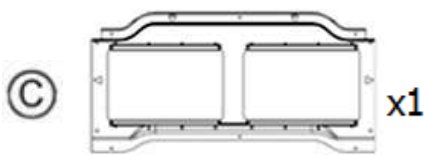
Benefitting Team Fox





Genesis

## PARTS



Need screwdriver and wrench (not included)  
Besoin d'un tournevis et d'une clé (non inclus)  
Necesita destornillador y llave (no incluido)

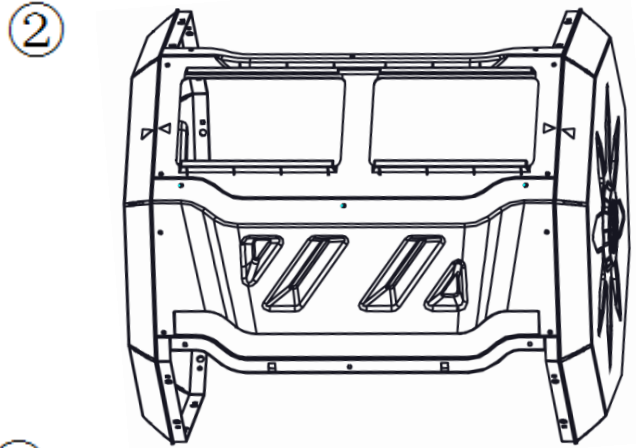
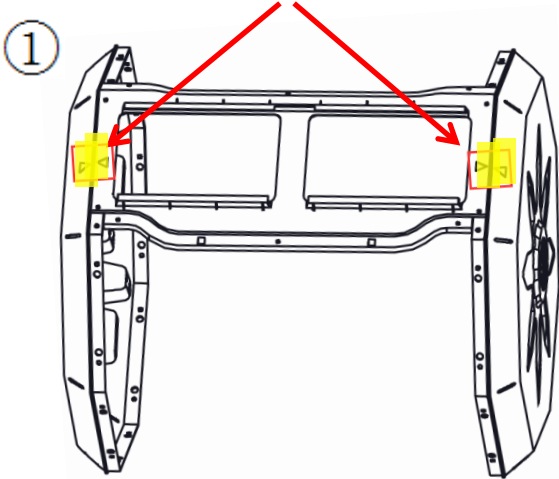


# ASSEMBLY

**Warning: Must Assemble the Panels with Mark "△" First!!!**

**Attention: Assembler les panneaux avec Mark "△" D'abord !!!**

**Advertencia: debe ensamblar los paneles con la marca "△" ¡Primero!**



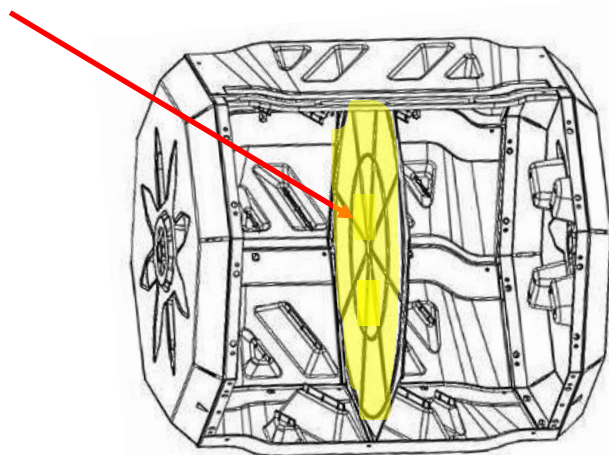
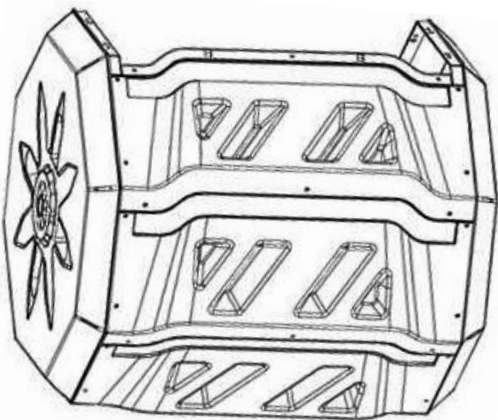
③

④

**Install Part "E" Divider after 4<sup>th</sup> panel "B" has been installed**

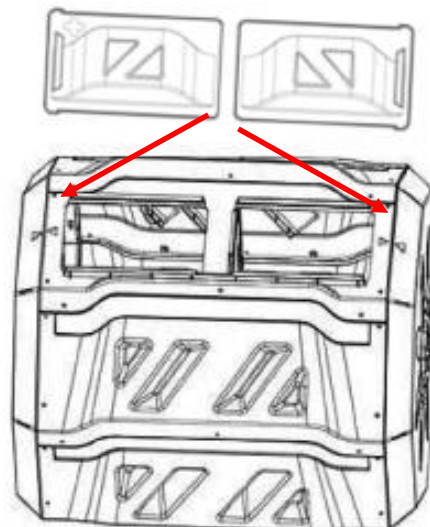
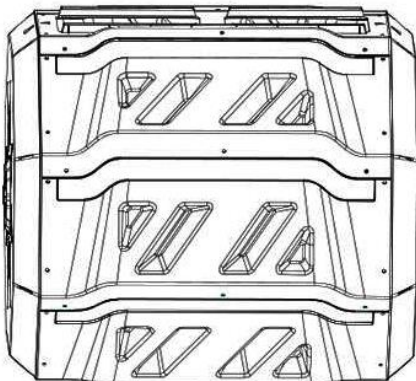
**Installer la partie «E » du diviseur après que le 4ème panneau «B» ait été installé**

**Instale el divisor de la parte "E" después de que se haya instalado el 4º panel "B"**

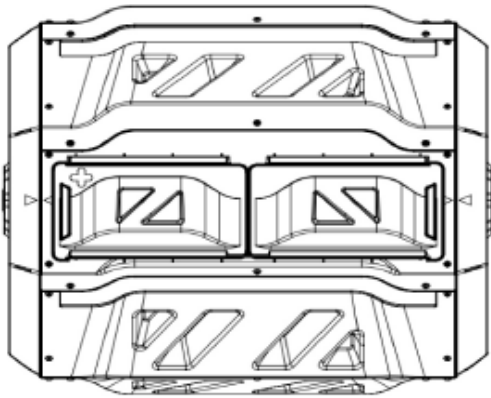


⑤

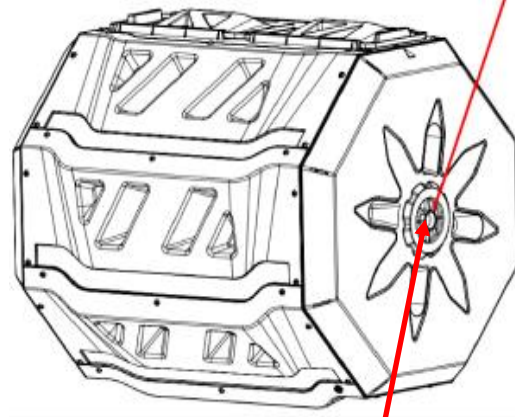
⑥



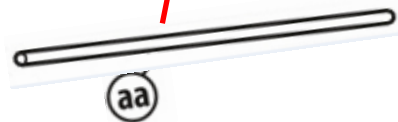
7



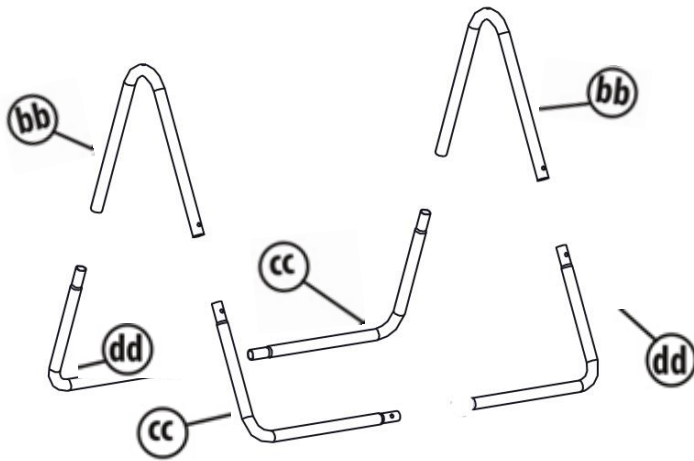
8



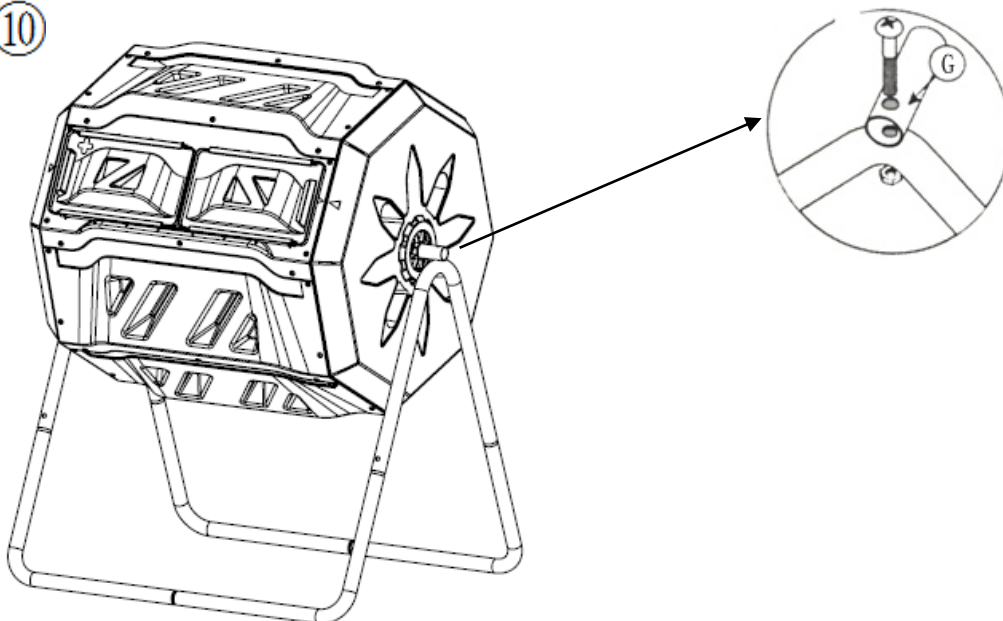
**INSERT Part "aa"**  
**INSÉRER Partie "aa"**  
**INSERTAR la parte "aa"**



9



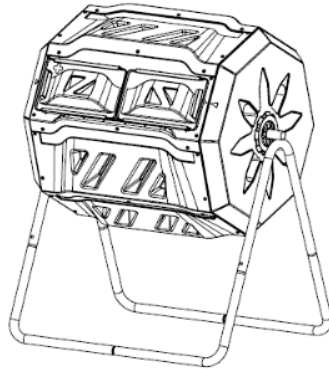
10





# 42 Gallon DUAL TUMBLER COMPOSTER

## INSTRUCTIONS (EN)



### Setting-up your Composter

First select a location to install your composter that is convenient to move materials to and from, usually close to a garden. Choose a flat surface with enough room to be able to rotate the composter and if able, be sure to select a location in direct sunlight, to help cook your compost.

To assemble, you will need an adjustable wrench and flat screw driver.

An additional set of hands will be helpful too during parts of the assembly process.

Instructions are included on inserted sheets.

### What to put in your Composter

The composting process works best by mixing moist greens (nitrogen rich) with dry browns. (carbon rich) in a ratio of approximately 2 parts greens to 1 part browns.

#### Greens are:

- kitchen scraps
- grass clippings
- garden & house plants



#### Browns are:

- leaves
- straw/hay
- saw dust
- twigs

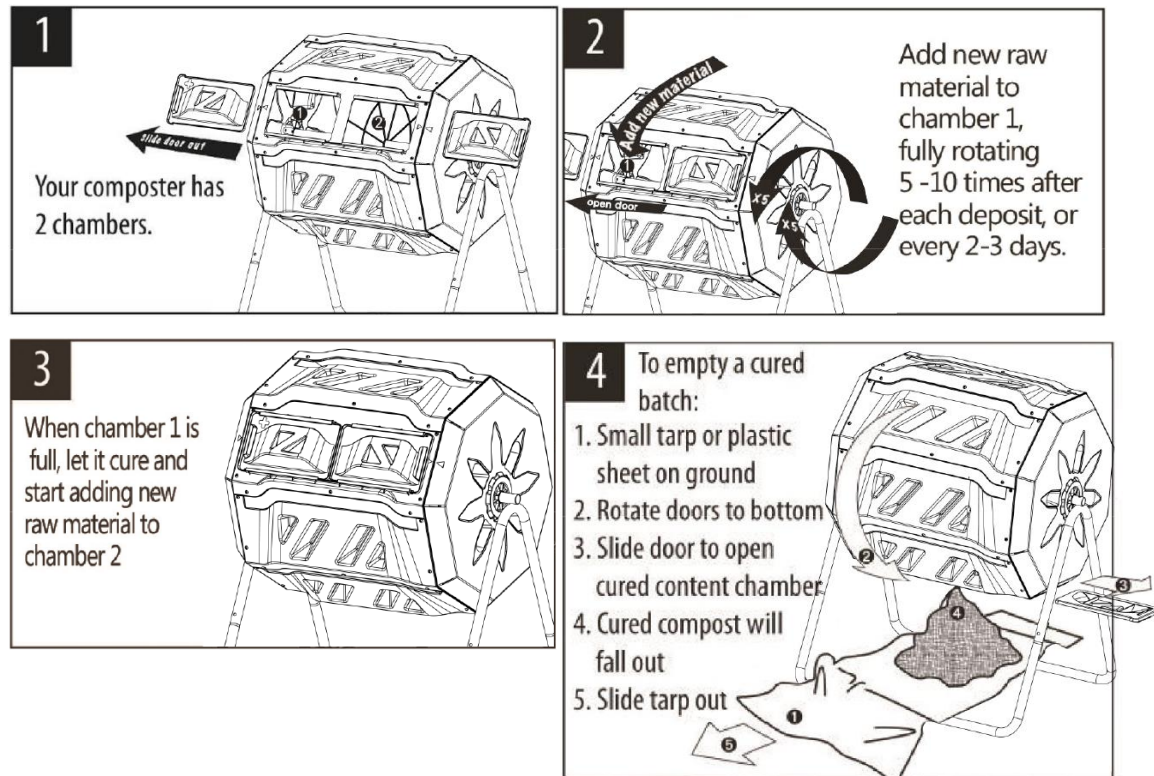




## Do not compost:

- meats/fats/bones
- dairy products
- trash/plastic
- wood ashes
- invasive plants/weeds (i.e. poison ivy)

## Batch Composting



## Checking the Process

After 2 or 3 days, check your mix to see if it is getting hot. When your mix is hot, the beneficial organisms are multiplying and doing their job decomposing materials. Turning the composter 5 to 10 times every 2 or 3 days will mix the materials and keep the process active. Squeeze a handful of compost to ensure the materials are not drying out. If it feels like a damp sponge, the water level is fine – if it feels dry, add a little more water (be careful not to add too much) and turn the composter to mix well.

Depending on the material you added your compost should be ready in 2 to 8 weeks. Finished compost will contain fine and coarse material. For a fine blend, sift the compost to use in potting mixes. Use the coarser compost as a nutritious top-dressing around outdoor plantings or till directly into your garden! You may also use finished compost as a starter for your next batch, or to heat up a batch that cooled too quickly.

To remove the finished compost, turn the barrel of the composter so the door is facing the ground and slide the door away from the chamber you want to empty. Make sure part of the door is still covering the unfinished side, which may not be ready to be emptied.

# COMPOSTING TIPS

## 3 Rules of Composting

- 1) Quality Materials and Proper Ratio of Greens (Nitrogen) to Browns (Carbon) – approximately, 2 parts greens to 1 part browns
- 2) Consistent Moisture - mix should feel like a damp sponge
- 3) Good Air Circulation – turn the composter every few days after the batch heats up to help aerate mix and encourage faster decomposition



### Grasscycling:

Leave grass clippings on your lawn or use them as mulch. This is an excellent source of nitrogen and helps absorb water.

## Trouble Shooting

### 1) Compost Mix does not heat up:

- Mix is too wet – add dry browns
- Mix is too dry – add water
- Mix ratio is not correct – check green/brown mix ratio

### 2) Odor

- Ammonia smell means too much nitrogen (greens) – add dry browns
- Putrid smell (like rotten eggs) means mix is too wet and/or not enough oxygen – add dry browns to absorb excessive moisture and turn composter –open air vent

### 3) Problems with Pests/Insects

- Rodents are attracted to meat and fatty foods – remove them
- Flies/insects are attracted to uncovered wastes, especially kitchen scraps – mix or cover with brown materials or finished compost



Small shredded materials decompose faster. Run your lawnmower over pine needles or leaves and cut up kitchen scraps to speed the composting process.

# Thank you for your purchase.

**NOW IT IS TIME TO REGISTER YOUR NEW RIVERSTONE PRODUCT.**

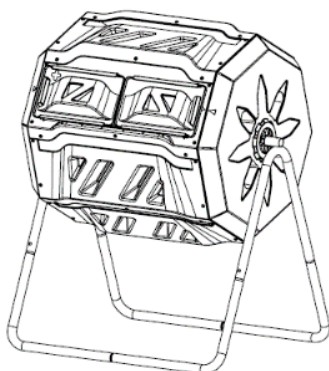
This will ensure your warranty is up to date.

Visit us at [www.RSIWW.com](http://www.RSIWW.com) and register on the quick link on our Home Page right under the greenhouse image and see all the other garden accessories we offer.



Genesis

## 42 Gallon DUAL TUMBLER COMPOSTER INSTRUCTIONS (FR)



### Configurer votre composteur

Commencez par sélectionner un emplacement pour installer votre composteur, ce qui est pratique pour déplacer des matériaux à destination ou en provenance d'un jardin. Choisissez une surface épaisse avec suffisamment d'espace pour pouvoir faire pivoter le composteur et, si possible, assurez-vous de sélectionner un endroit directement exposé au soleil pour vous aider à cuisiner compost.

Pour assembler, vous aurez besoin d'une clé à molette et d'un gros tournevis.

Un jeu de mains supplémentaire sera également utile! Assemblage complet

Les instructions sont incluses sur les feuilles insérées.

### Que mettre dans votre composteur

Le processus de compostage fonctionne mieux en mélangeant des légumes verts humides (riches en azote) avec des bruns secs. (riche en carbone) dans un rapport d'environ 2 parties de verts à 1 partie de bruns.

#### Les verts sont:

- les restes de cuisine
- tontes de gazon
- jardin & plantes d'intérieur

#### Browns sont:

- feuilles
- paille / foin
- sciure
- des brindilles

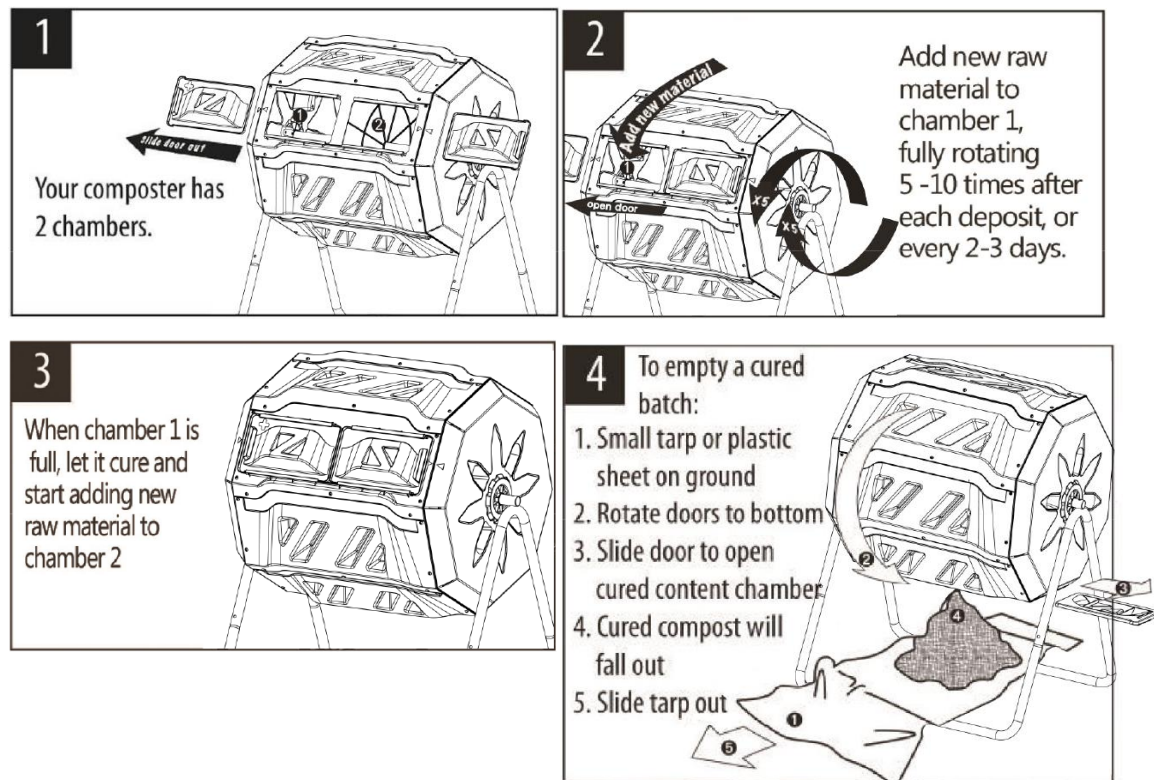




## Ne pas composter:

- viandes / graisses / os
- les produits laitiers
- poubelle / plastique
- cendre de bois
- plantes envahissantes / mauvaises herbes (c'est-à-dire herbe à puce)

## Batch Composting



## Vérification du processus

Après 2 ou 3 jours, vérifiez votre mélange pour voir s'il fait chaud. Lorsque votre mélange est chaud, les organismes bénéfiques se multiplient et font leur travail en décomposant les matériaux. Tourner le composteur 5 à 10 fois tous les 2 ou 3 jours mélangera les matériaux et maintiendra le processus actif. Presser une poignée de compost pour s'assurer que les matériaux ne sèchent pas. Si vous vous sentez comme une éponge humide, le niveau de l'eau est bon - s'il est sec, ajoutez un peu plus d'eau (faites attention de ne pas en ajouter trop) et tournez le composteur pour bien mélanger.

Selon le matériau que vous avez ajouté, votre compost doit être prêt en 2 à 8 semaines. Le compost fini contiendra des matières fines et grossières. Pour un mélange fin, tamiser le compost à utiliser dans les mélanges de rempotage. Utilisez le compost plus grossier comme vinaigrette nutritive autour des plantations en plein air ou directement dans votre jardin! Vous pouvez également utiliser du compost fini comme base pour votre prochain lot ou pour chauffer un lot refroidi trop rapidement.

Pour retirer le compost fini, tournez le canon du composteur de sorte que la porte soit face au sol et faites glisser la porte loin de la chambre que vous souhaitez vider. Assurez-vous qu'une partie de la porte couvre toujours le côté non fini, qui peut ne pas être prêt à être vidé.

# CONSEILS DE COMPOSTAGE

## 3 règles de compostage

- 1) Matériaux de qualité et rapport approprié des verts (azote) aux bruns (Carbone) - environ 2 parties de verts à 1 partie de bruns
- 2) une humidité constante - le mélange doit se sentir comme une éponge humide
- 3) Bonne circulation de l'air - retournez le composteur tous les quelques jours après le les lots se réchauffent pour aider à aérer le mélange et encourager plus rapidement décomposition

## Dépannage

1) Le mélange de compost ne chauffe pas:

- Le mélange est trop humide - ajoutez des bruns secs
- Le mélange est trop sec - ajoutez de l'eau
- Le rapport de mélange est de - vérifier vert / marron ratio et ajouter en conséquence

2) odeur

- L'odeur d'ammoniac signifie trop azote (verts) - ajouter des bruns secs
- L'odeur putride (comme les œufs pourris) signifie le mélange est trop humide et / ou pas assez oxygène - ajouter des bruns secs pour absorber humidité excessive et tourner composteur - aérateur d'air ouvert

3) Problèmes avec les ravageurs / insectes

- Les rongeurs sont attirés par la viande et les aliments gras - retirez-les
- Les mouches / insectes sont attirés par les déchets découverts, en particulier les déchets de cuisine - mélange ou couverture avec des matériaux bruns ou du compost fini

# Merci pour votre achat.

**MAINTENANT, IL EST TEMPS DE ENREGISTRER VOTRE NOUVEAU PRODUIT RIVERSTONE.**

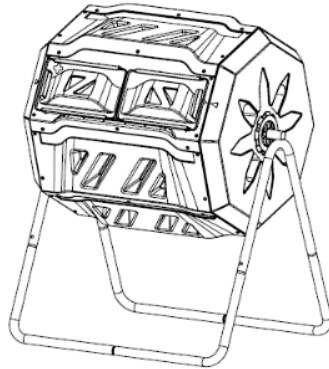
Cela garantira que votre garantie est à jour.

**Rendez-nous visite sur [www.RSIWW.com](http://www.RSIWW.com) et inscrivez-vous sur le lien rapide de notre page d'accueil sous l'image de la serre et consultez tous les autres accessoires de jardin que nous proposons.**



# 42 Gallon DUAL TUMBLER COMPOSTER

## INSTRUCCIONES (SP)



### Configurando su Composter

Primero, seleccione una ubicación para instalar su compostador que sea conveniente para mover materiales desde y hacia ellos, generalmente cerca de un jardín. Elija una superficie gruesa con suficiente espacio para poder rotar el compostador y, si puede, asegúrese de seleccionar una ubicación bajo la luz solar directa, para ayudar a cocinar su compost.

Para ensamblar, necesitará una llave ajustable y un destornillador gordo.

¡Un conjunto adicional de manos también será útil! Montaje completo Las instrucciones están incluidas en las hojas insertadas.

### Qué poner en tu Composter

El proceso de compostaje funciona mejor al mezclar greens húmedos (ricos en nitrógeno) con marrones secos. (rico en carbono) en una proporción de aproximadamente 2 partes de verduras a 1 parte de café.

#### Los verdes son:

- restos de cocina
- recortes de césped
- jardín y plantas de interior

#### Los Browns son:

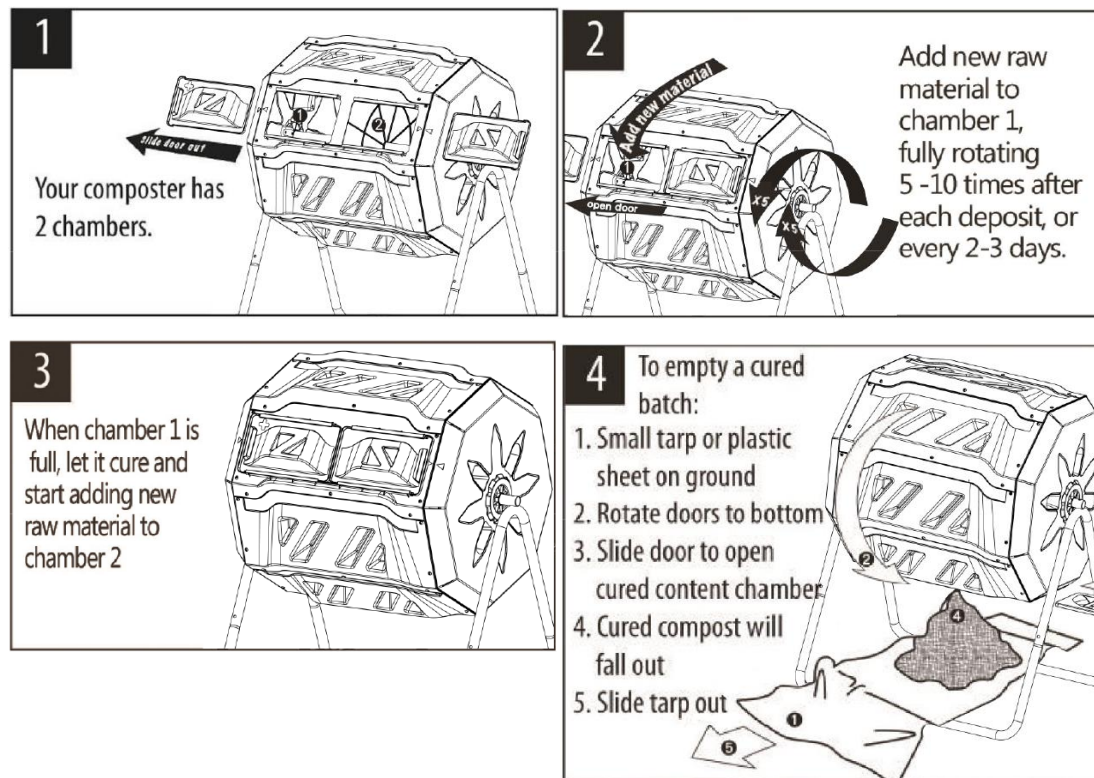
- hojas
- paja / heno
- polvo de sierra
- ramitas



### No abone el compost:

- carnes / grasas / huesos
- productos lácteos
- basura / plástico
- cenizas de madera
- plantas invasoras / malas hierbas (es decir, hiedra venenosa)

### Batch Composting



### Comprobando el proceso

Después de 2 o 3 días, verifique su mezcla para ver si hace calor. Cuando tu mezcla está caliente, los organismos benéficos se multiplican y hacen su trabajo descomponiendo materiales. Girar el compostador de 5 a 10 veces cada 2 o 3 días mezclará los materiales y mantendrá el proceso activo. Exprima un puñado de compost para asegurarse de que los materiales no se sequen. Si se siente como una esponja húmeda, el nivel del agua está bien; si se siente seco, agregue un poco más de agua (tenga cuidado de no agregar demasiado) y gire el compostador para mezclarlo bien.

Dependiendo del material que agregó, su compost debe estar listo en 2 a 8 semanas. El compost terminado contendrá material fino y grueso. Para una mezcla fina, tamice el compost para usar en mezclas para macetas. ¡Usa el compost más grueso como un aderezo nutritivo en las plantaciones al aire libre o hasta directamente en tu jardín! También puede usar compost terminado como inicio para su próximo lote o para calentar un lote que se enfrió demasiado rápido.

Para eliminar el compost terminado, gire el cañón del compost para que la puerta quede frente a la tierra y deslice la puerta lejos de la cámara que desea vaciar. Asegúrate de que parte de la puerta todavía está cubriendo el lado sin terminar, que puede no estar listo para vaciarse.

# CONSEJOS PARA COMPOSTAR

## 3 Reglas de compostaje

- 1) Materiales de calidad y proporción adecuada de verdes (nitrógeno) para marrones (Carbono): aproximadamente, 2 partes de verdes a 1 parte de marrones
- 2) Humedad constante: la mezcla debe sentirse como una esponja húmeda
- 3) Buena circulación de aire: gire el compostador cada pocos días después de la el lote se calienta para ayudar a airear la mezcla y alentarla más rápido descomposición

## Solución de problemas

1) Compost Mix no se calienta:

- La mezcla está demasiado húmeda - agrega marrones secos
- La mezcla está demasiado seca - agregue agua
- La relación de mezcla es de - verificar verde / marrón relación y agregar en consecuencia

2) Olor

- El olor a amoníaco significa demasiado nitrógeno (verdes) - agregue marrones secos
- El olor pútrido (como huevos podridos) significa la mezcla está muy mojada y / o no es suficiente oxígeno: agrega marrones secos para absorber humedad excesiva y vuelta compostador - salida de aire abierta

3) Problemas con plagas / insectos

- Los roedores se sienten atraídos por la carne y los alimentos grasos: elimínelos
- Las moscas / insectos se sienten atraídos por los desechos descubiertos, especialmente los restos de la cocina - mezclar o cubrir con materiales marrones o compost terminado

# Gracias por su compra.

**AHORA ES HORA DE REGISTRAR SU NUEVO PRODUCTO RIVERSTONE.**

Esto asegurará que su garantía esté actualizada.

Visítenos en [www.RSIWW.com](http://www.RSIWW.com) y regístrese en el enlace rápido en nuestra página de inicio, justo debajo de la imagen del invernadero, y vea todos los otros accesorios de jardín que ofrecemos.





**Thank you for your purchase of this Genesis composter. A portion of every composter sold will be donated to the Michael J. Fox Foundation for Parkinson's Research through the TEAMFOX program. This decision was based on two very important role models in my life having this horrible disease. My father who passed in early 2018 and my father-in-law who has been battling Parkinson's since 2000.**

**We feel this is a great way to raise awareness and to help find a cure at the same time.**

**To find out more please visit [www.Michaeljfox.org](http://www.Michaeljfox.org) to see how money is being spent and what you can do to also help find a cure.**

**You can also visit our website [www.RSIWW.com](http://www.RSIWW.com) to leave comments if you wish.**

**Thank you again for your support of this Composter and finding a cure for Parkinsons.**

**David Schnurman – VP**

