

# Table de travail

Craft table/Mesa de trabajo



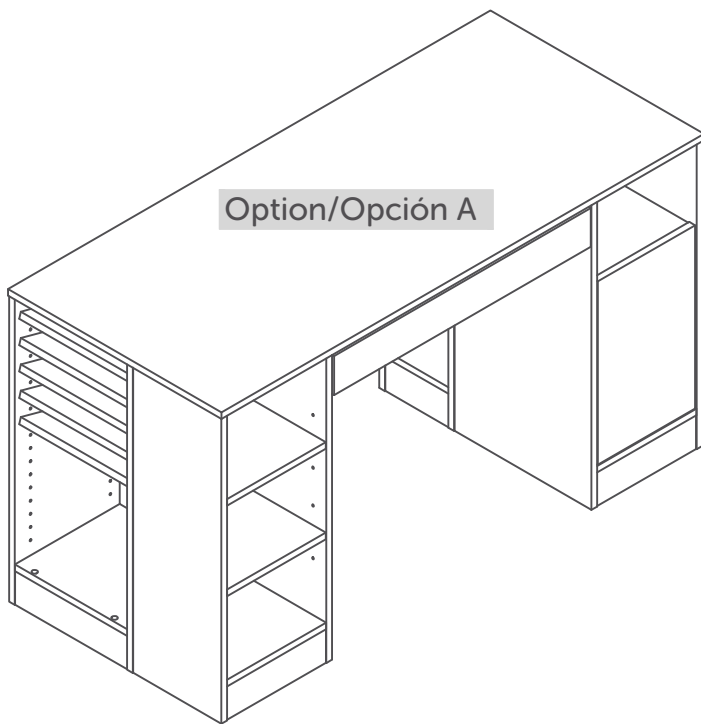
ITEM 727  
ARTICLE / ARTICULO

ASSEMBLY INSTRUCTIONS #10032372  
INSTRUCTIONS D'ASSEMBLAGE / INSTRUCTIVO DE ARMADO

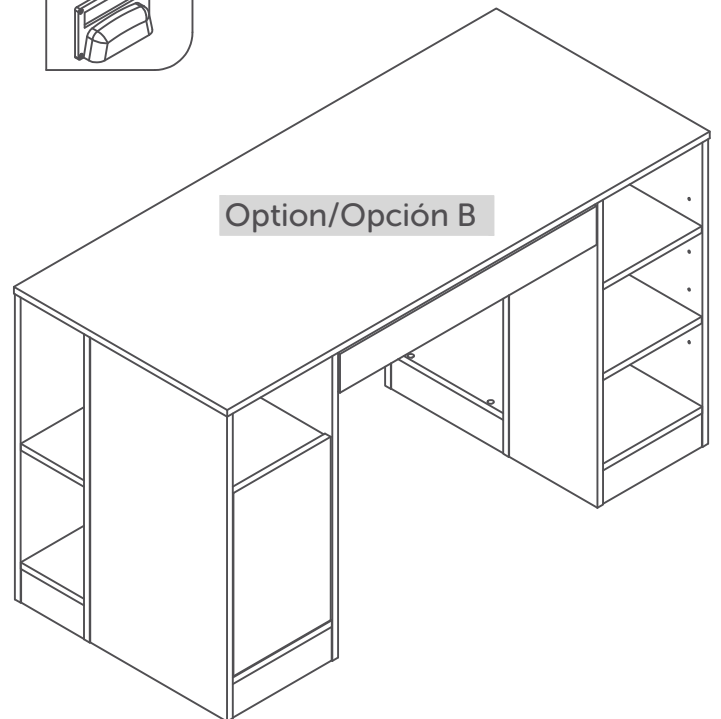
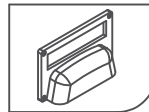
Ready to assemble, ready to be !

Prêt à être assemblé, prêt à être !

Listo para ensamblar, listo para ser !



Option/Opción A



Option/Opción B

The image may differ depending on model  
L'image peut différer selon le modèle  
La imagen variar dependiendo del modelo

PRODUCTION CODE / CODE DE PRODUCTION / CODIGO PRODUCCION

\*\*

\*\* This number should be kept for all service request.  
\*\* Ce numéro devra être conservé pour toute demande de service.  
\*\* Conserve este número para cualquier solicitud de servicio.

# How can we help?

Comment pouvons-nous vous aider ?  
¿ Cómo podemos ayudar ?

---



## Give a call

Appelez-nous  
Llámenos

Canada / USA: 1-800-290-0465  
Mexico (Buzón: 00-1-800-514-5320)



## Send an email

Envoyez-nous un courriel  
Envíenos un correo electrónico

[service@southshorefurniture.com](mailto:service@southshorefurniture.com)



## Start a chat

Clavardez avec nous  
Inicia un chat

[service@southshorefurniture.com](mailto:service@southshorefurniture.com)

**Damaged or missing part?  
Need assistance for assembly?**  
Please contact us directly!

---

South Shore is a family company based in Quebec. We design our own pieces, and make them in house, so we're never far away when you call us with a question or concern. Our team is in constant contact with our design, production and distribution teams, making it easy to find answers for you-whether it's a five-minute call or an hour-long tutorial on how to assemble a storage unit. When we put so much time into crafting our pieces, why would we put a limit on support?

**Pièce brisée ou manquante? Besoin d'assistance pour l'assemblage?** S'il vous plaît contactez-nous!

---

South Shore est une entreprise familiale basée à Québec. On conçoit nos propres produits. Constamment en contact avec nos équipes de conception, de production et de distribution, c'est facile pour nous d'obtenir les réponses à vos questions - que ce soit pour un simple appel de cinq minutes ou encore pour un tutoriel d'une heure afin de vous aider à assembler votre meuble. On consacre tellement de temps à la création de nos produits, ce serait fou de limiter notre accompagnement et notre service!

**Esta danada o le falta alguna pieza? Necesita ayuda con el ensamble?** Por favor contactenos directamente!

---

South Shore es una empresa familiar con sede en Quebec. Diseñamos nuestras propias piezas. El poder estar en constante contacto con nuestro equipo de diseño, de producción y de distribución, nos permite conseguir respuestas a todas sus preguntas, ya sea por una simple llamada de cinco minutos o incluso por un tutorial de una hora para ayudarlo a ensamblar sus muebles. Destinamos tanto tiempo a la creación de nuestros productos, que sería una locura limitar nuestro apoyo y nuestro servicio.

# 5-YEAR LIMITED WARRANTY

## GARANTIE LIMITÉE DE 5 ANS / GARANTIA LIMITADA DE 5 AÑOS



Our furniture is like family to us. And we never turn our back on family.

Our commitment to our furniture -- and to you -- doesn't end the minute you've purchased the piece. We offer a 5-year warranty on all of our manufactured furniture pieces.

### Register your products online!

It will only take a few minutes to fill out this form and register your products; but in the end it will be easier for us to help you in the event you need a replacement part and you lost your assembly guide or production code.

[www.southshorefurniture.com/  
register-your-products](http://www.southshorefurniture.com/register-your-products)

Nos muebles font partie de la famille. Et la famille, c'est pour la vie. Notre engagement envers nos produits et envers vous ne prend pas fin au moment de l'achat. Nous offrons une garantie de 5 ans sur tous les produits que nous fabriquons.

### Enregistrez votre produit en ligne!

Quelques minutes suffiront pour remplir le formulaire et enregistrer vos produits ; ceci nous facilitera la tâche si un jour vous avez besoin d'une pièce de remplacement et que vous avez perdu votre guide d'assemblage ou votre code de production.

[www.southshorefurniture.com/  
register-your-products](http://www.southshorefurniture.com/register-your-products)

Nuestros muebles son como una familia para nosotros y la familia, es para toda la vida.

Nuestro compromiso con nuestros muebles y con usted no termina al momento de la compra. Ofrecemos una garantía de 5 años en todos nuestros productos fabricados.

### ¡ Registre sus productos en línea !

Sólo tardará unos minutos en llenar este formulario y registrar sus productos; pero al final será más fácil para nosotros ayudarle en caso de que necesite una pieza de repuesto o en el caso de la pérdida de su guía de montaje o código de producción.

[www.southshorefurniture.com/  
register-your-products](http://www.southshorefurniture.com/register-your-products)

1. South Shore™ Furniture provides the original buyer with a warranty covering "defects" on furniture parts and workmanship for a period of 5 years from the date of purchase.

2. The word "defect" as used in this warranty is defined as any imperfection that may impair the intended use of the product.

3. This warranty is strictly limited to the repair or replacement of defective component parts, and excludes all other direct or indirect charges and expenses up to the limit permitted by law in your state/province.

4. In the case of a discontinued part or product, South Shore™ Furniture promises to reimburse the value of that part or product.

5. If a replacement part is unavailable, South Shore™ Furniture's liability to the buyer will not exceed the production cost of the part in question.

6. This warranty only applies under conditions of normal domestic use. It does not cover defects

resulting from commercial use, intentional damage, negligence, abuse, product modification, accidents, exposure to the elements, or maintenance that does not comply with the guidelines in this guide.

7. To honor this warranty, South Shore™ Furniture reserves the right to verify the grounds of any request and to ask for the original buyer's proof of purchase.

8. This warranty is only valid on purchases made at authorized South Shore™ Furniture retailers in Canada, the U.S., Mexico.

9. This warranty defines the limits of South Shore™ Furniture's liability, and entitles the original buyer to specific rights. Any warranty defined by law in your state/province is limited to a period of 5 years. If the law in your state/province prohibits this restriction, then it does not apply.

10. South Shore™ Furniture will not reimburse defective furniture, but will replace it with an item of equivalent value.

1. Meubles South Shore™ garantit à l'acheteur original, pour une période de 5 ans à partir de la date d'achat, toutes les composantes des meubles contre les « défauts » de matériaux et de main- d'oeuvre.

2. Le mot « défaut » utilisé dans cette garantie signifie une imperfection pouvant altérer l'utilité pour laquelle le produit est destiné.

3. Cette garantie se limite strictement à la réparation ou au remplacement des pièces composantes défectueuses. Cette garantie exclut tous les autres frais et dépenses directs ou indirects et ce, jusqu'à la limite permise par la législation en vigueur dans votre province/état.

4. Dans le cas d'une réclamation concernant un produit ou une pièce discontinuée, Meubles South Shore™ s'engage à rembourser la valeur du produit ou de la pièce en question.

5. À défaut de pouvoir fournir la pièce de remplacement, la responsabilité de South Shore™ ne peut excéder la valeur équivalente au coût de production de la pièce en litige.

6. Cette garantie s'applique sous des conditions d'usage domestique normal et ne couvre pas les défauts pouvant résulter

d'un usage commercial, de dommages intentionnels, de la négligence, de l'usage abusif, de modifications personnelles, d'un accident, de l'exposition aux éléments ou d'un entretien ne respectant pas les conseils décrits dans ce guide.

7. Comme condition pour fournir une pièce de remplacement, Meubles South Shore™ se réserve le droit de vérifier le fondement de la requête, de même que d'exiger la preuve d'achat de l'acheteur original.

8. Cette garantie n'est valide que si et seulement si l'achat a été effectué chez un marchand autorisé par Meubles South Shore™ au Canada, aux États-Unis, au Mexique.

9. Cette garantie définit les limites de la responsabilité de Meubles South Shore™ et donne à l'acheteur original des droits spécifiques. Toute garantie législative prévalant dans votre lieu de résidence est limitée à une période de 5 ans. Si cette restriction n'est pas permise par la législation de votre lieu de résidence, elle ne s'applique pas.

10. Meubles South Shore™ ne remboursera pas un meuble défectueux, mais le remplacera par un autre de valeur équivalente.

1. South Shore™ garantizan al comprador original, por un periodo de 5 años a partir de la fecha de compra, todas las piezas que componen el mueble contra los « defectos » de material y mano de obra.

2. La palabra «defecto» utilizada en esta garantía se define como toda imperfección que pueda alterar la utilidad para la cual se destina el producto.

3. Esta garantía se limita estrictamente a la reparación o reemplazo de las piezas que tengan componentes defectuosos. Esta garantía no incluye cualquier gasto directo o indirecto hasta el límite permitido por la legislación vigente en su lugar de residencia.

4. En el caso de una reclamación referente a un producto o pieza discontinuada, South Shore™ se compromete a reembolsar el valor del producto o pieza en cuestión.

5. A falta de poder suministrar la pieza de repuesto, la responsabilidad de South Shore™ no puede exceder el valor equivalente al costo de producción de la pieza en litigio.

6. Esta garantía se aplica bajo las condiciones de uso doméstico normal y no cubre los defectos que puedan resultar de un

uso comercial, daños intencionales, negligencia, uso abusivo, modificaciones personales, un accidente, exposición a los elementos y mantenimiento sin respetar los consejos que se describen en este instrucción.

7. Como condición para suministrar una pieza de repuesto, South Shore™ se reservan el derecho de verificar el fundamento de la solicitud, así como de exigir la prueba de compra del comprador original.

8. Esta garantía sólo será válida si la compra se efectuó en una autorizado por Meubles South Shore™ de Canadá, tienda estados Unidos, México.

9. Esta garantía define los límites de la responsabilidad de South Shore™ y otorga el comprador original los derechos específicos. Cualquier garantía legislativa que prevalece en su lugar de residencia está limitada a un periodo de 5 años. Si esta restricción no está permitida por la legislación de su lugar de residencia, esta no se aplica.

10. South Shore™ no hará ningún reembolso por muebles defectuosos, pero le enviará uno de valor equivalente.

# 1

## Let's get handy!

Mettons-nous au travail ! / ¡ Vamos a ponernos prácticos !

01



02



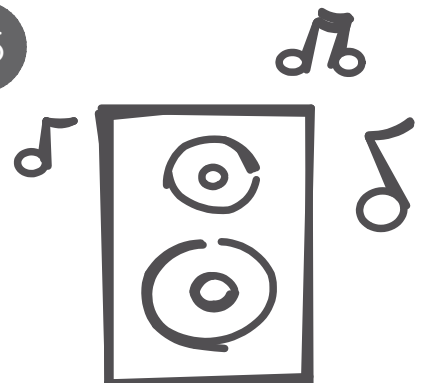
03



04



05

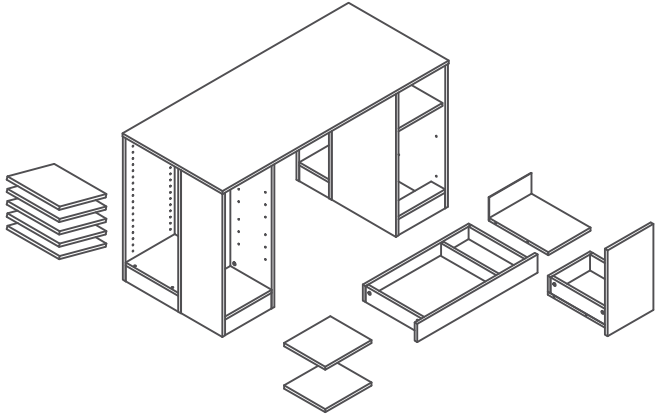


# 2

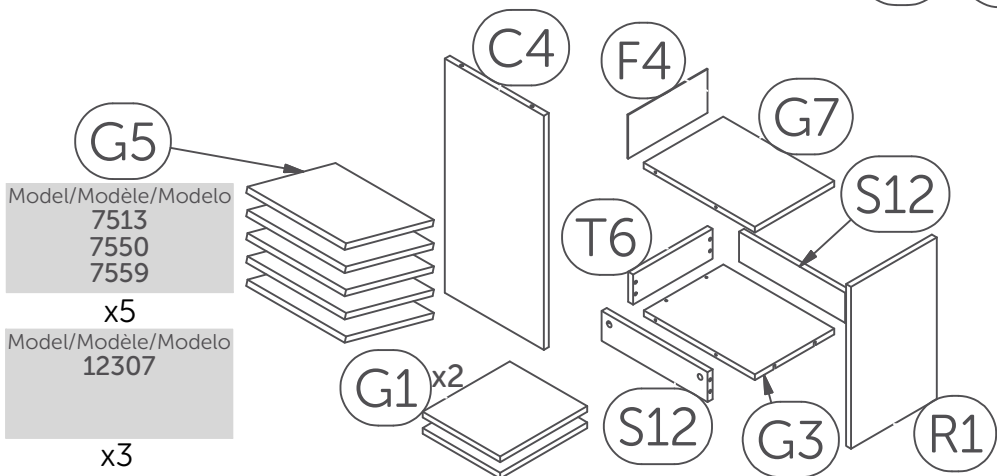
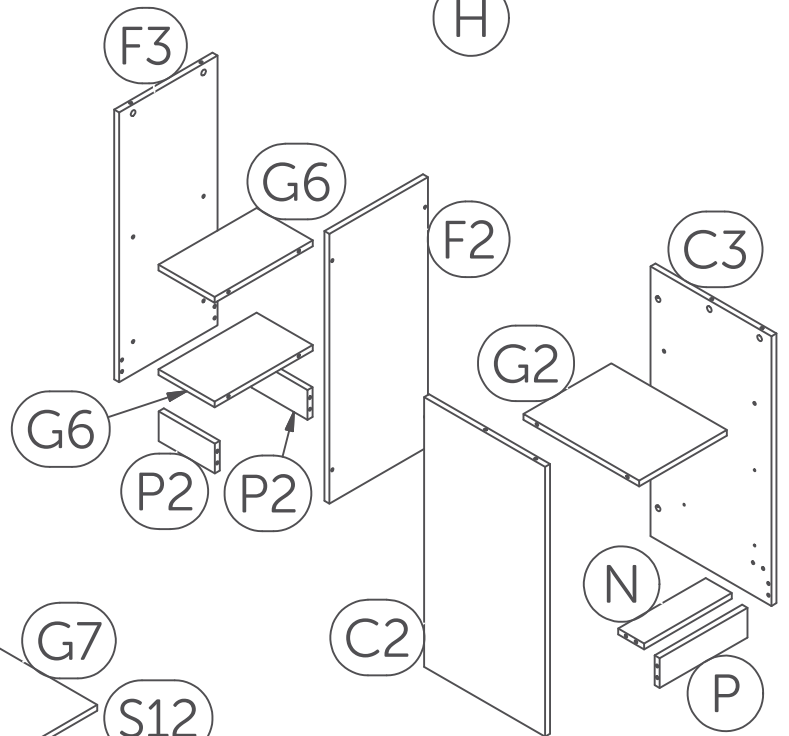
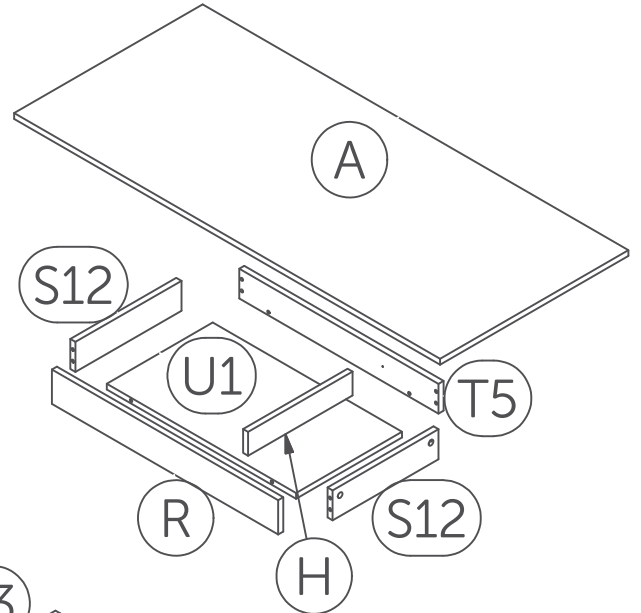
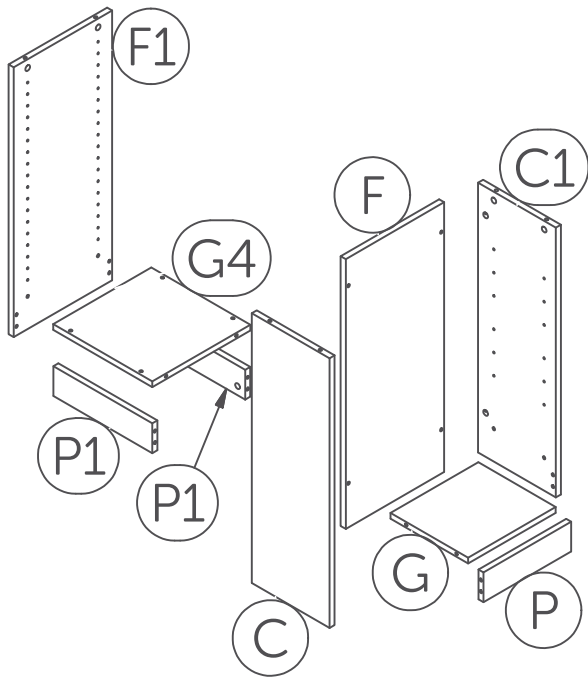
## Collect the pieces together

Rassembler les morceaux ensemble

Poner las piezas juntas



The image may differ depending on model  
L'image peut différer selon le modèle  
La imagen variar dependiendo del modelo



Model/Modèle/Modelo  
7513  
7550  
7559

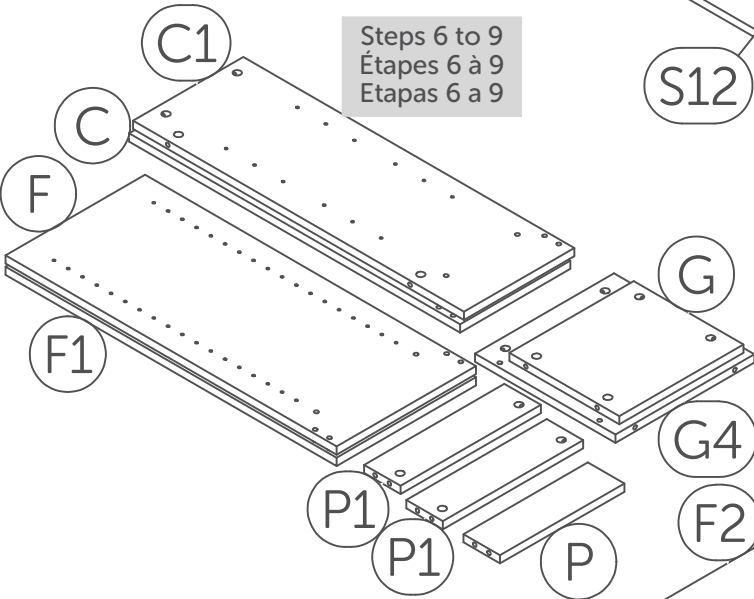
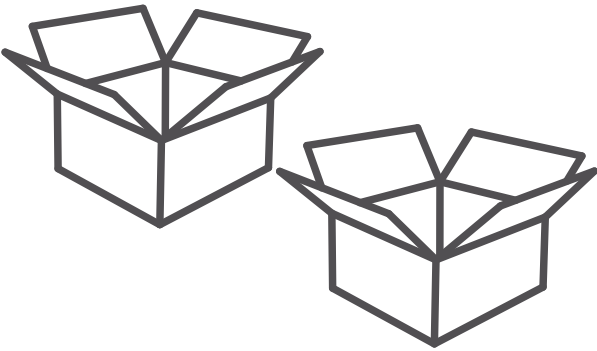
x5

Model/Modèle/Modelo  
12307

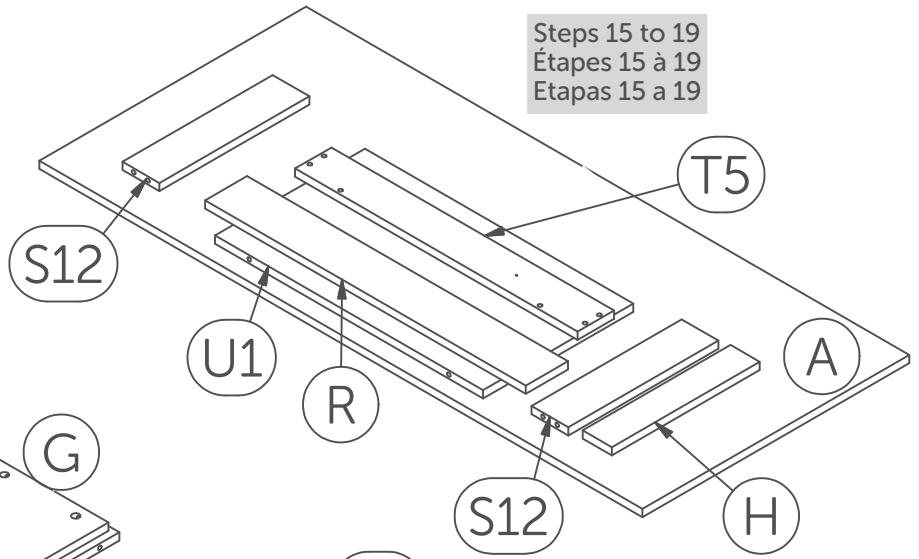
x3

Box/Boîte/Caja #1  
C-C2-C3-C4-F-F1-F2-F3

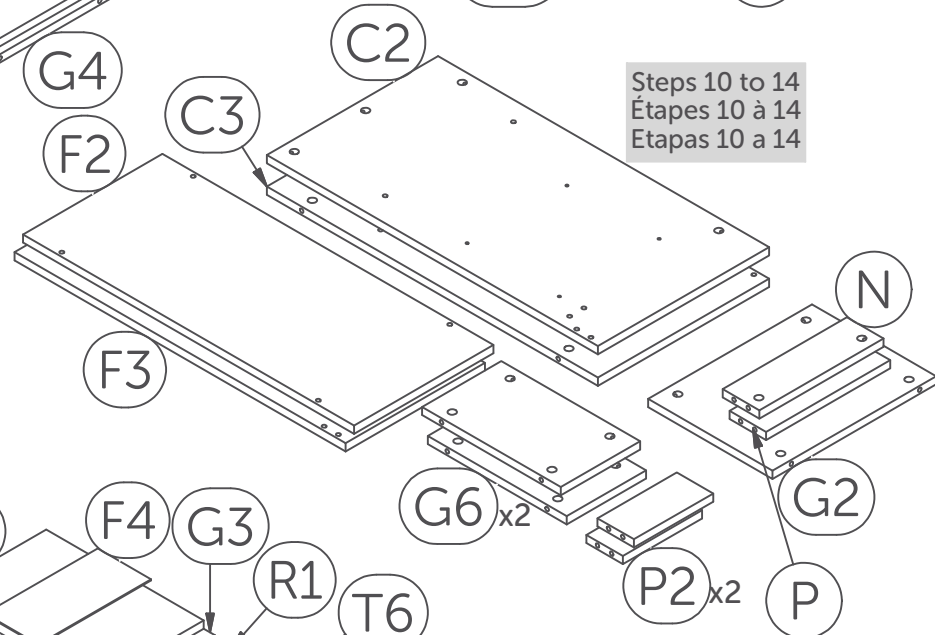
Box/Boîte/Caja#2  
A-C1-G-G1(2)-G2-G3-G4-G5(5/3)-G6(2)-G7-  
H-N-P(2)-P1(2)-P2(2)-R-R1-S12(4)-T5-T6-U1



Steps 6 to 9  
Étapes 6 à 9  
Etapas 6 a 9



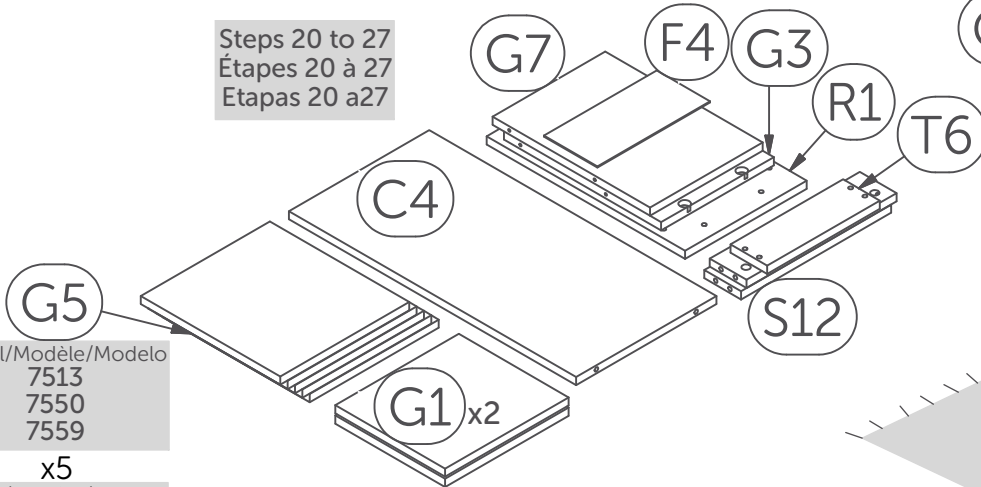
Steps 15 to 19  
Étapes 15 à 19  
Etapas 15 a 19



Steps 10 to 14  
Étapes 10 à 14  
Etapas 10 a 14

The image may differ depending on model  
L'image peut différer selon le modèle  
La imagen variará dependiendo del modelo

Steps 20 to 27  
Étapes 20 à 27  
Etapas 20 a 27

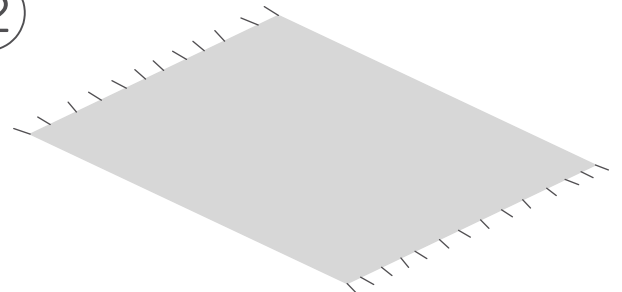


Model/Modèle/Modelo  
7513  
7550  
7559

x5

Model/Modèle/Modelo  
12307

x3



# 3

## Collect the hardware

Rassembler la quincaillerie / Reunir los artículos de ferretería


1 : 1




Full scale  
Taille réelle  
De tamaño real


 090 (x4)


 092 (x8)


 099 (x8)


 101 (x2)


 144 (x58)

 158 (x58)

 171 (x18)

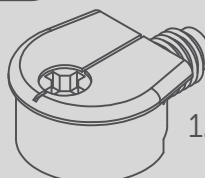
 173 (x2)

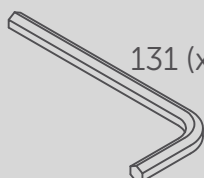
 231 (x34)

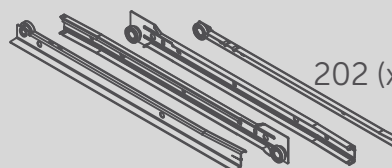
 287 (x8)

 299 (x2)

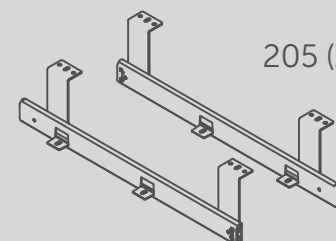


 124 (x2)

 131 (x1)

 202 (x2)

 560 (x2)

 205 (x1)

\*Hardware package may have spare parts.

\*Le sac de quincaillerie peut contenir des pièces de remplacement.  
\*La bolsa de herraje puede contener piezas adicionales de repuesto.

# 4

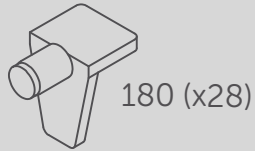
## Collect the hardware by model

Rassembler la quincaillerie selon le modèle /  
Reunir los artículos de ferretería según el modelo

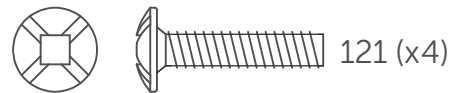
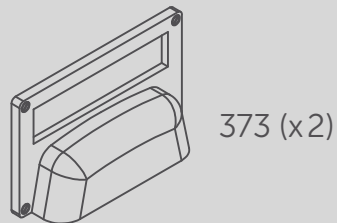
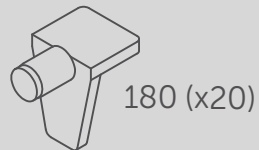
1 : 1



Model/Modèle/Modelo  
**7513**  
**7550**  
**7559**



Model/Modèle/Modelo  
**12307**





# 5

## Things to remember for assembly

À retenir lors de l'assemblage / A recordar durante el ensamblaje



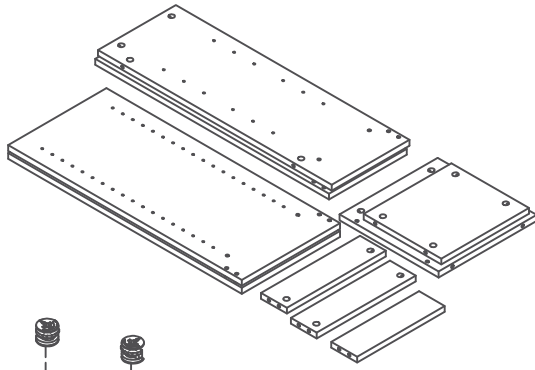
To remove: Twist and pull  
Pour enlever: Tourner et tirer



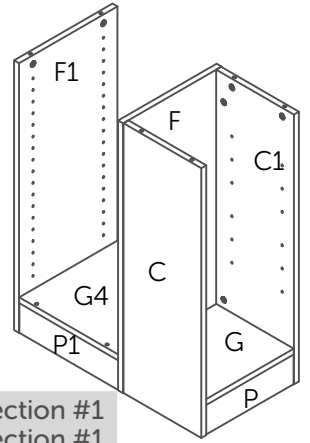
Screw pass the half way point  
Visser plus qu'un demi tour



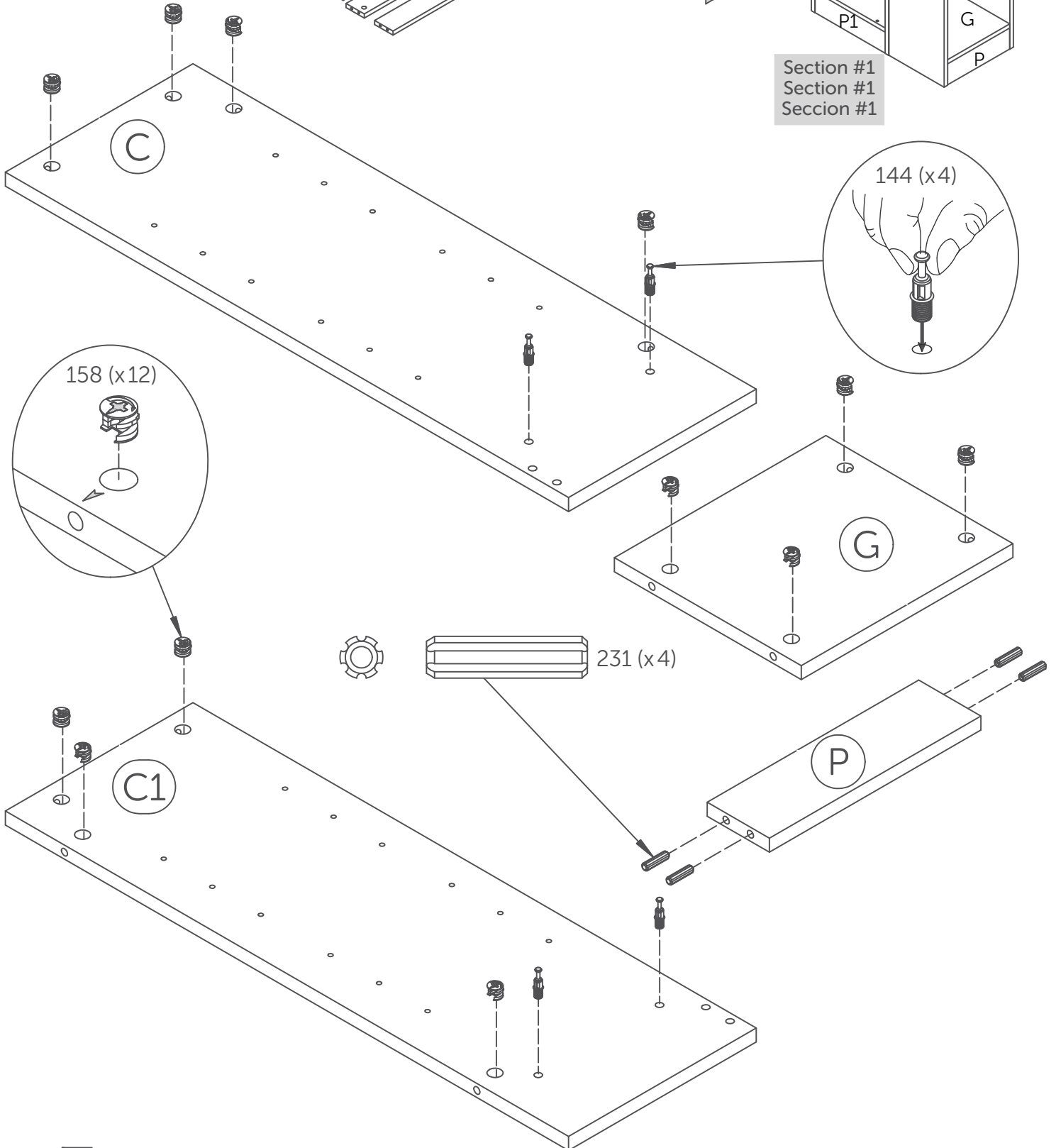
# 6



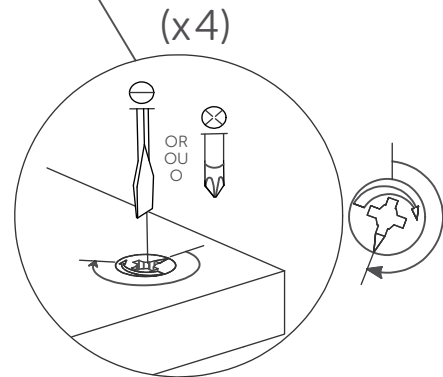
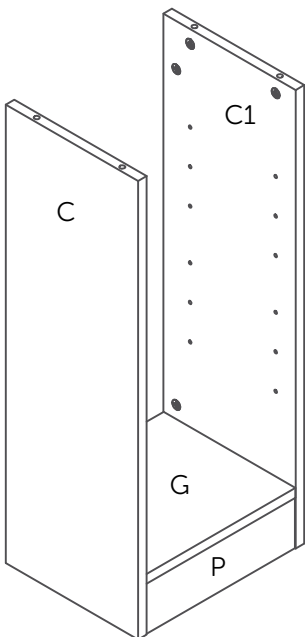
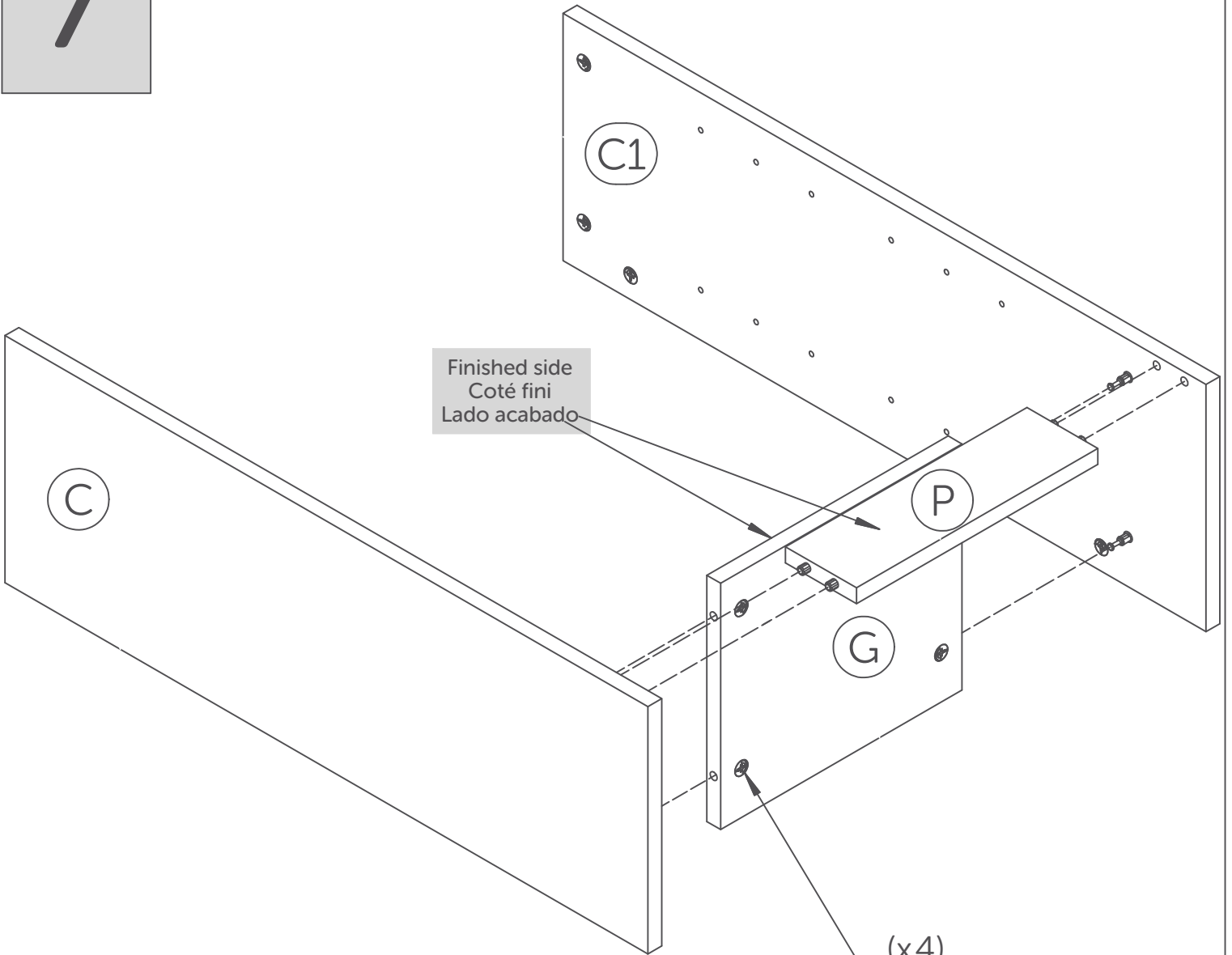
Steps 6 to 9  
Étapes 6 à 9  
Etapas 6 a 9



Section #1  
Section #1  
Seccion #1

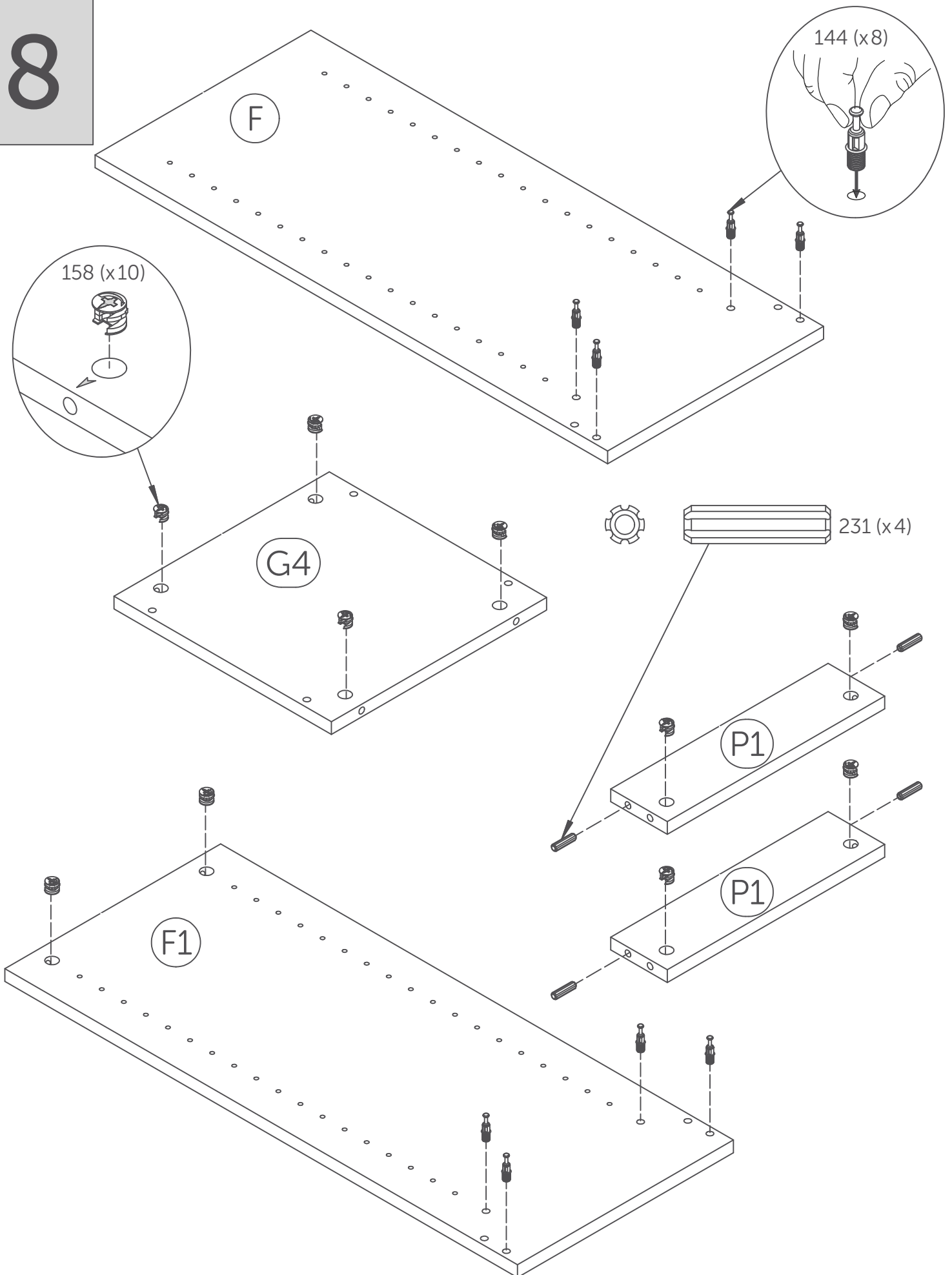


7



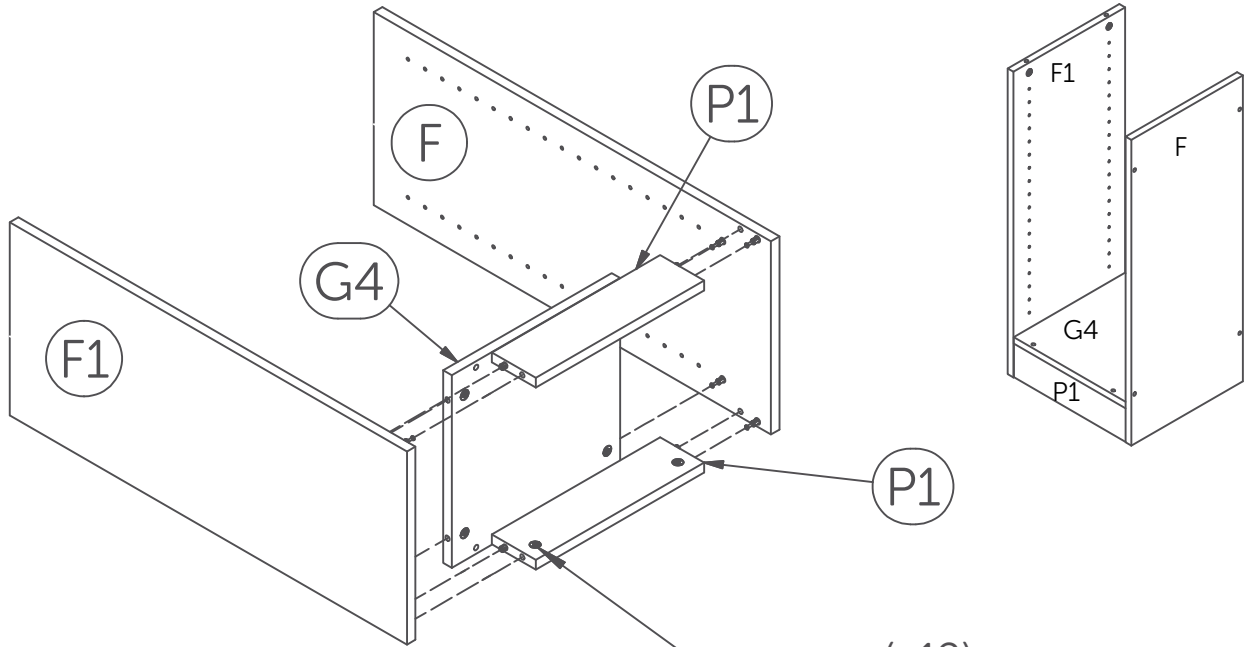
Screw past the halfway point  
Visser plus qu'un demi tour

8

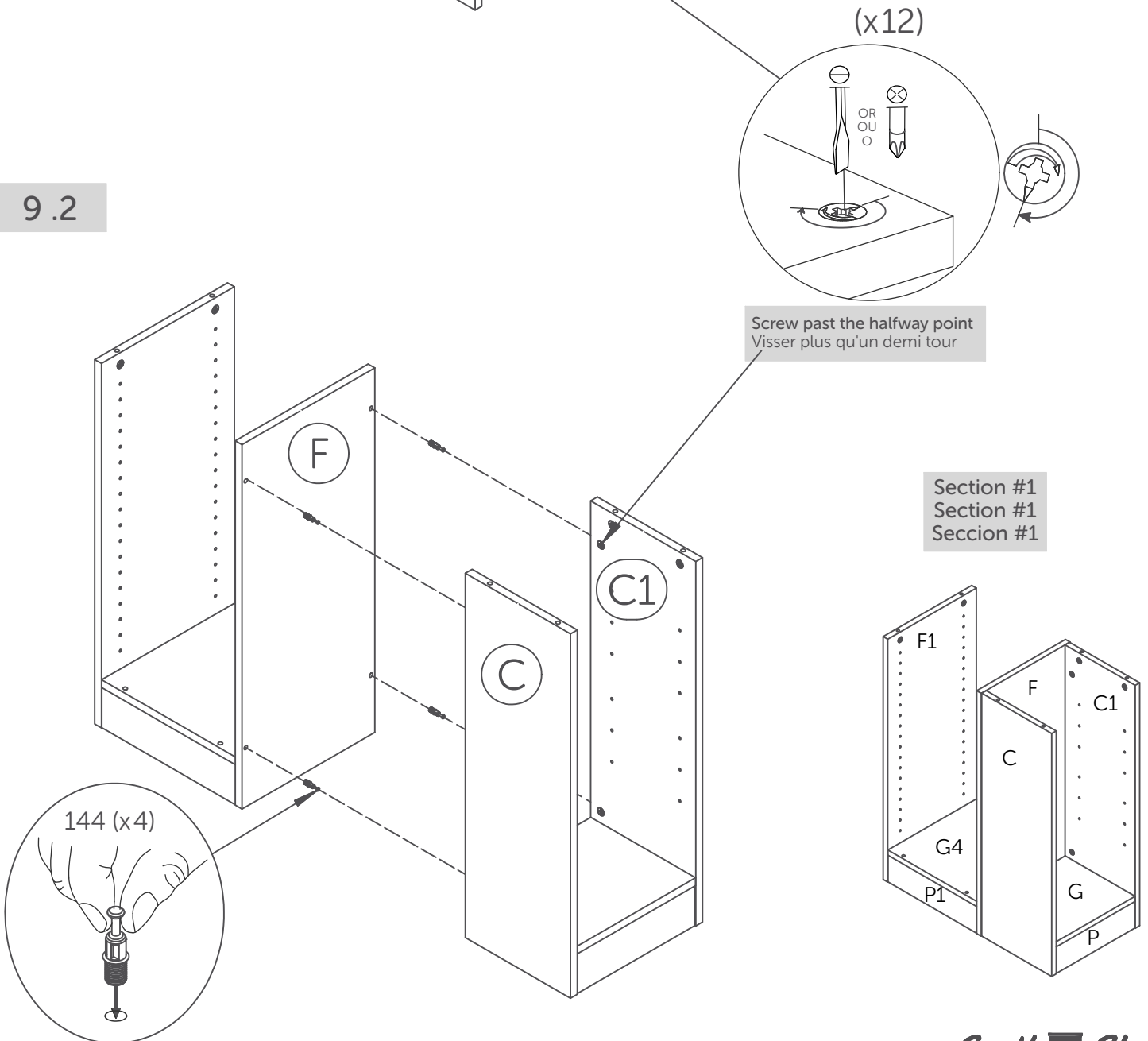


# 9

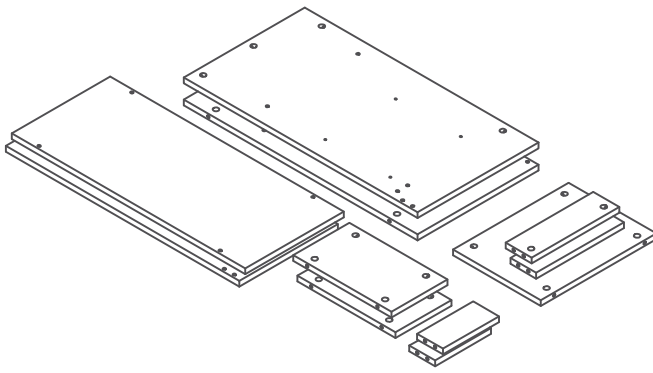
## 9.1



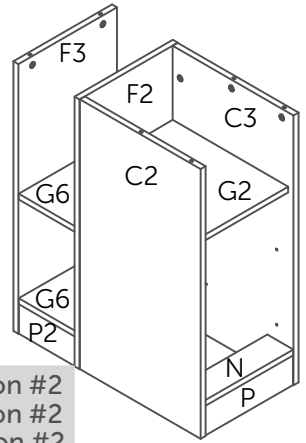
## 9.2



# 10

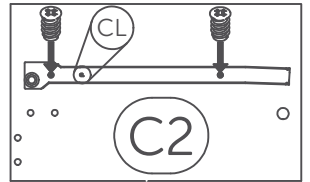
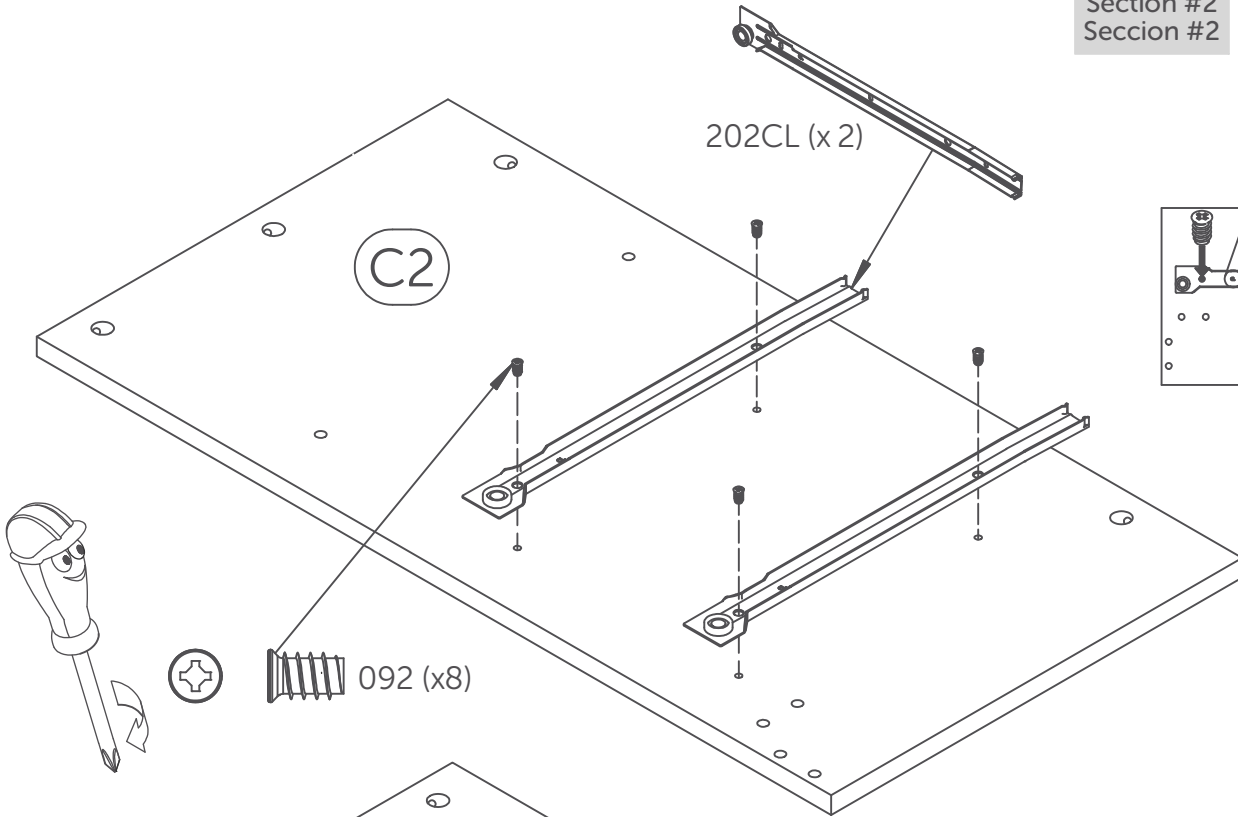


Steps 10 to 14  
Étapes 10 à 14  
Etapas 10 a 14



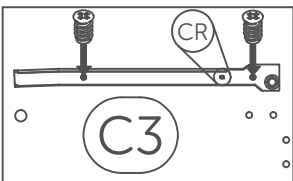
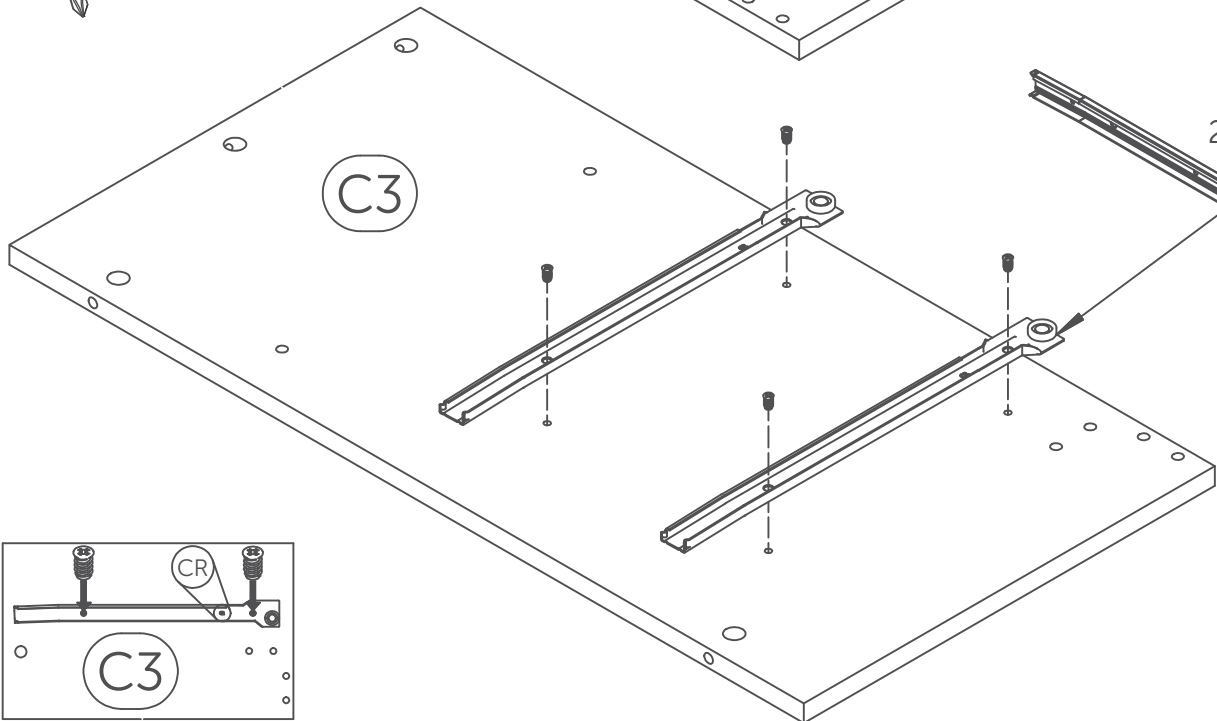
Section #2  
Section #2  
Seccion #2

202CL (x 2)

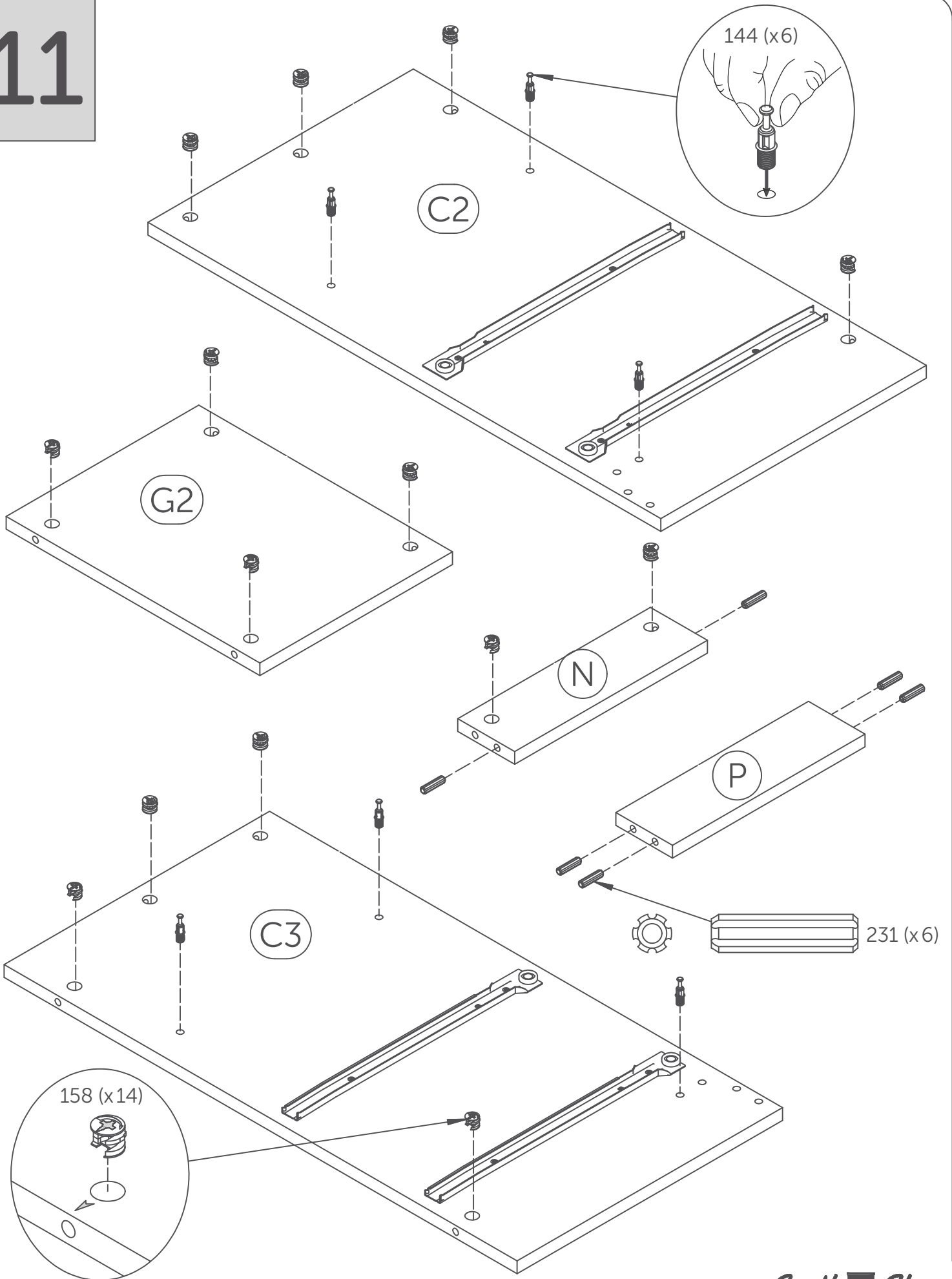


092 (x8)

202CR (x2)

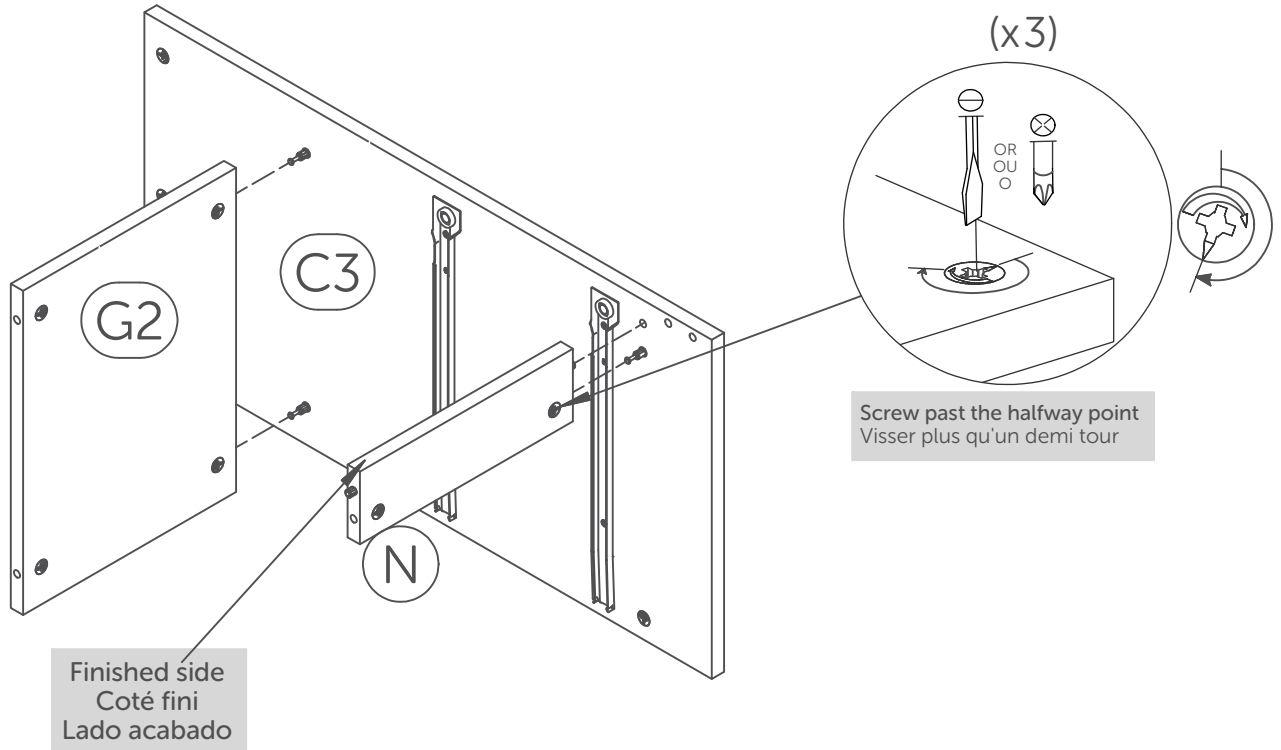


# 11

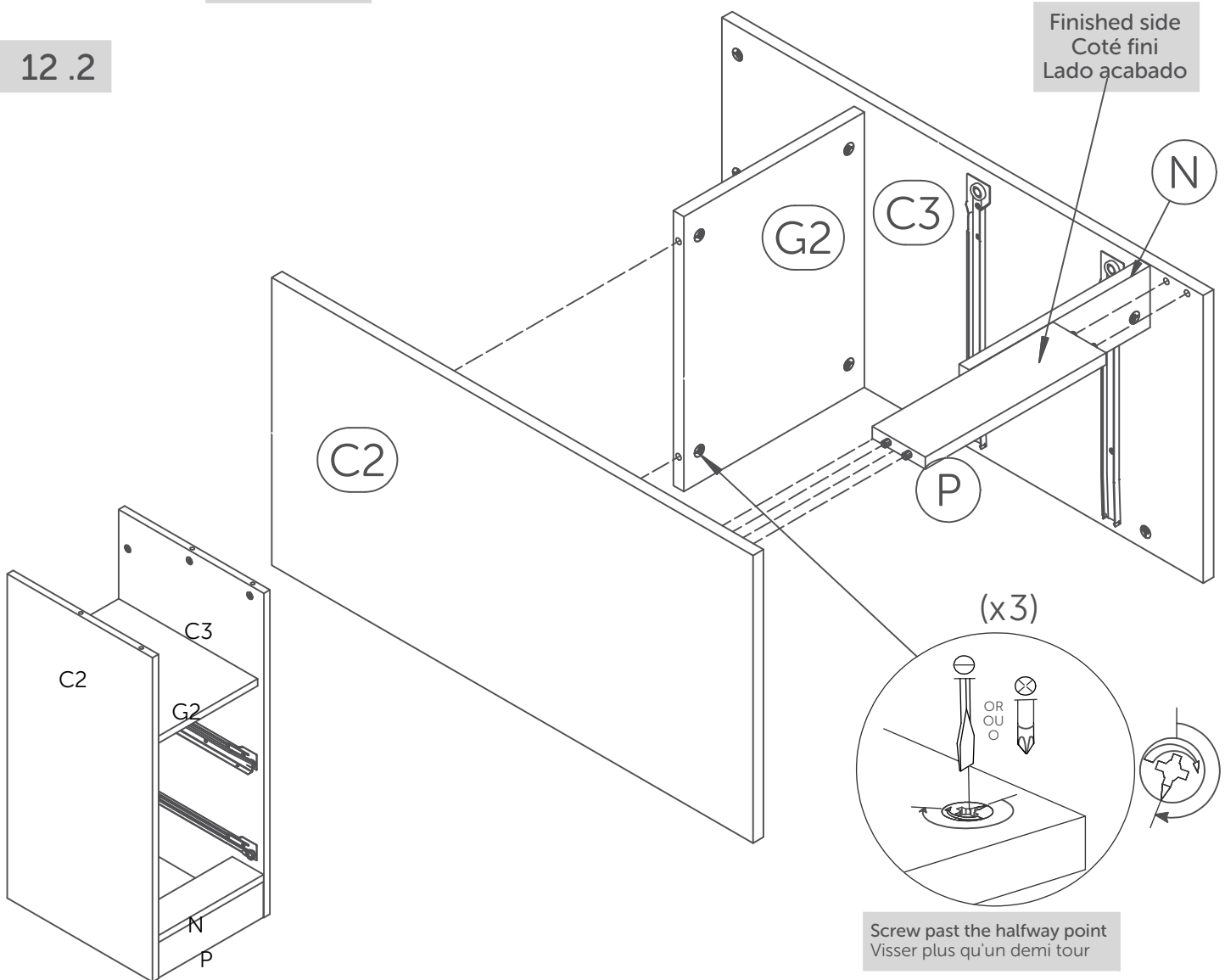


# 12

## 12.1

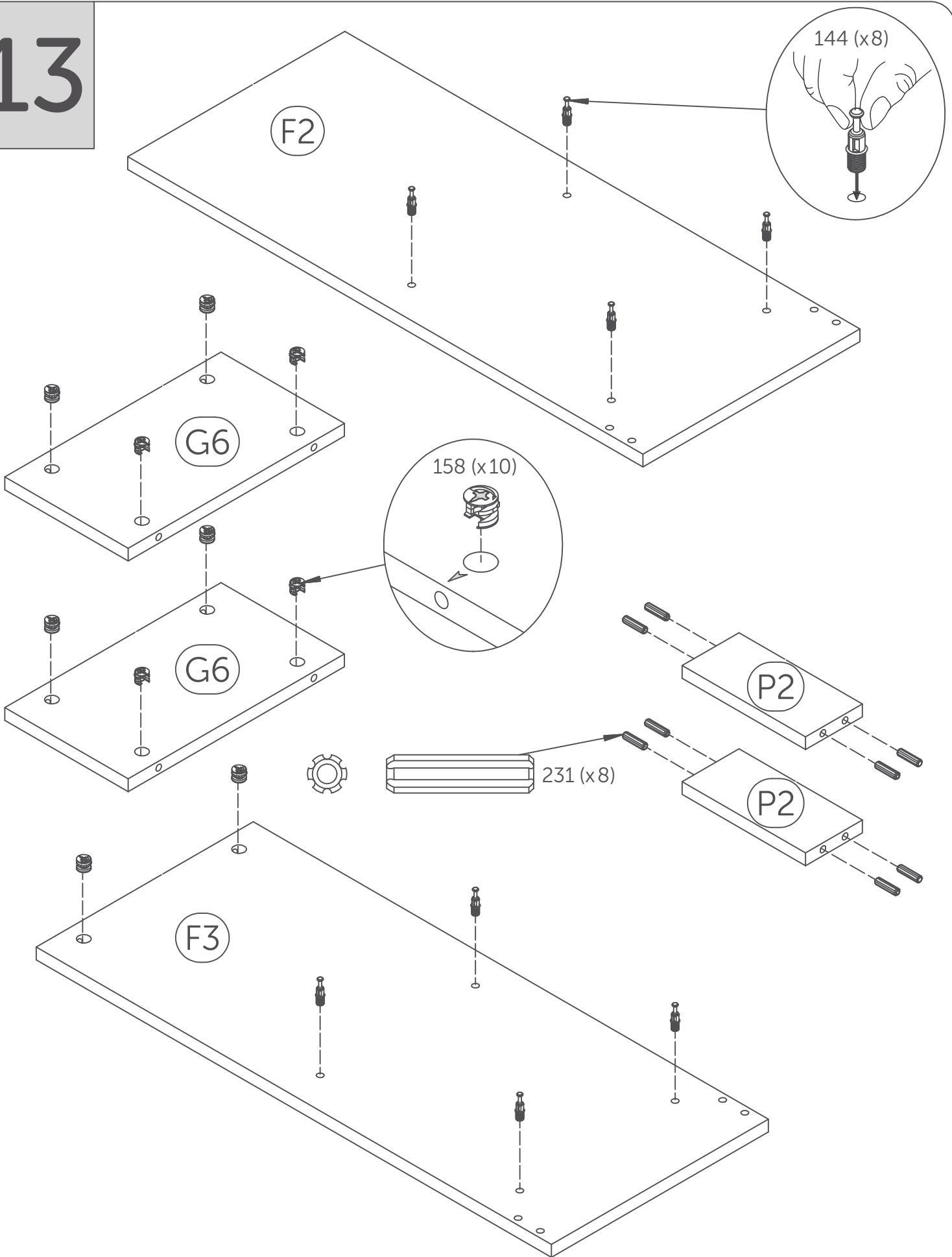


## 12.2





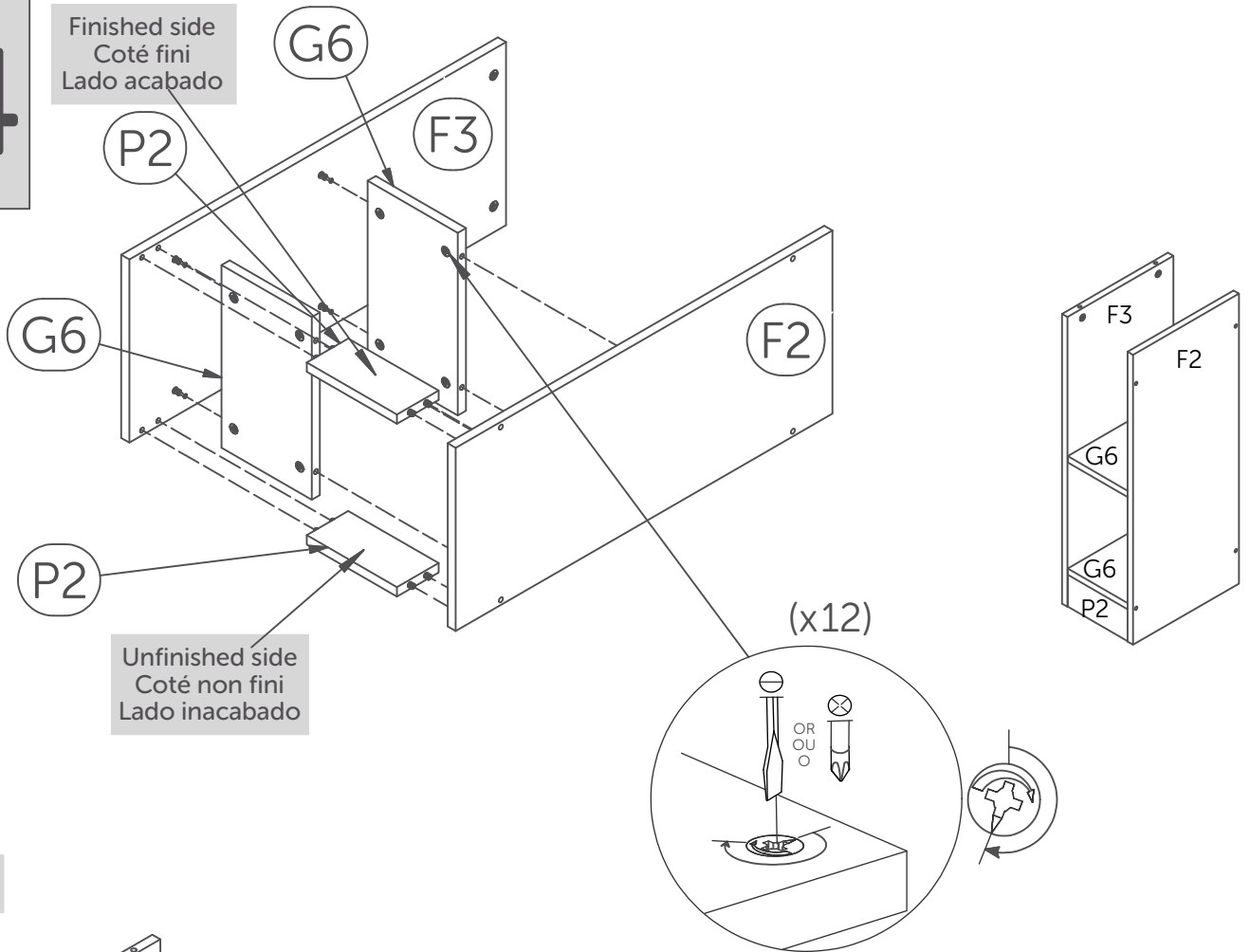
# 13



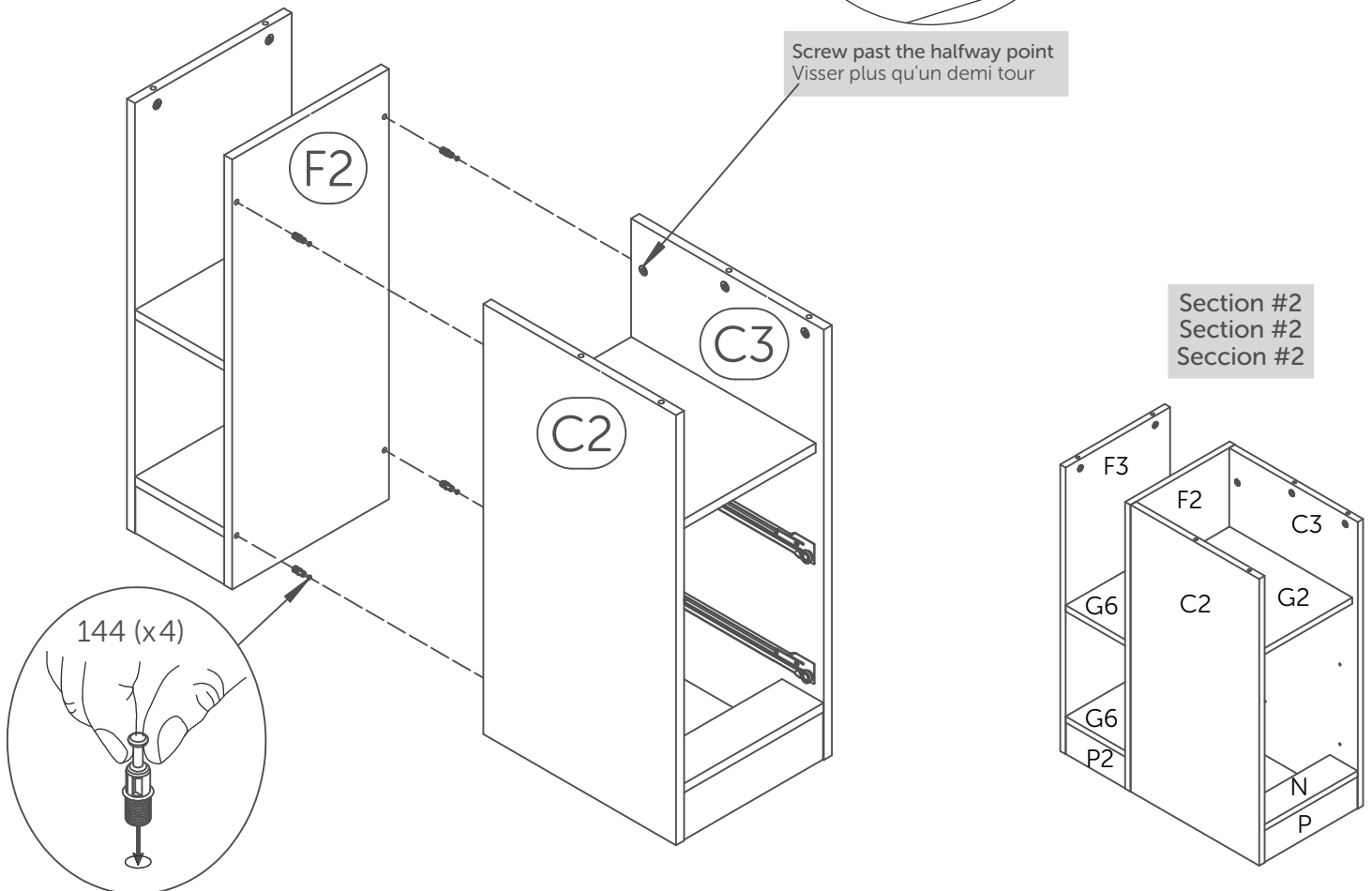
# 14

Finished side  
Côté fini  
Lado acabado

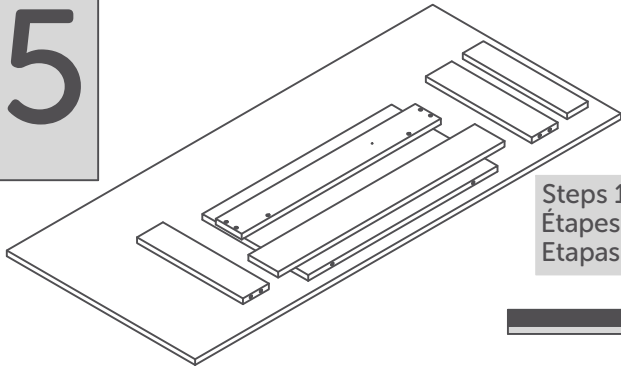
## 14.1



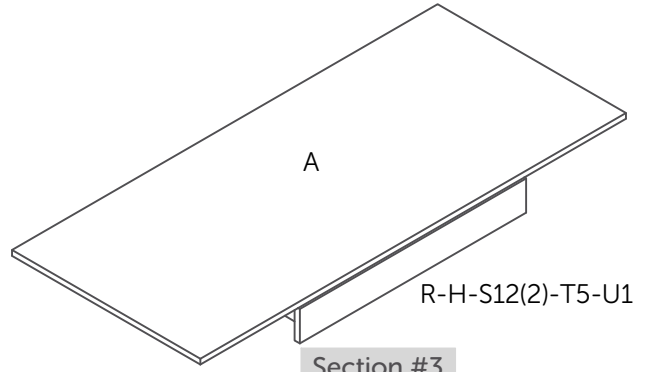
## 14.2



# 15

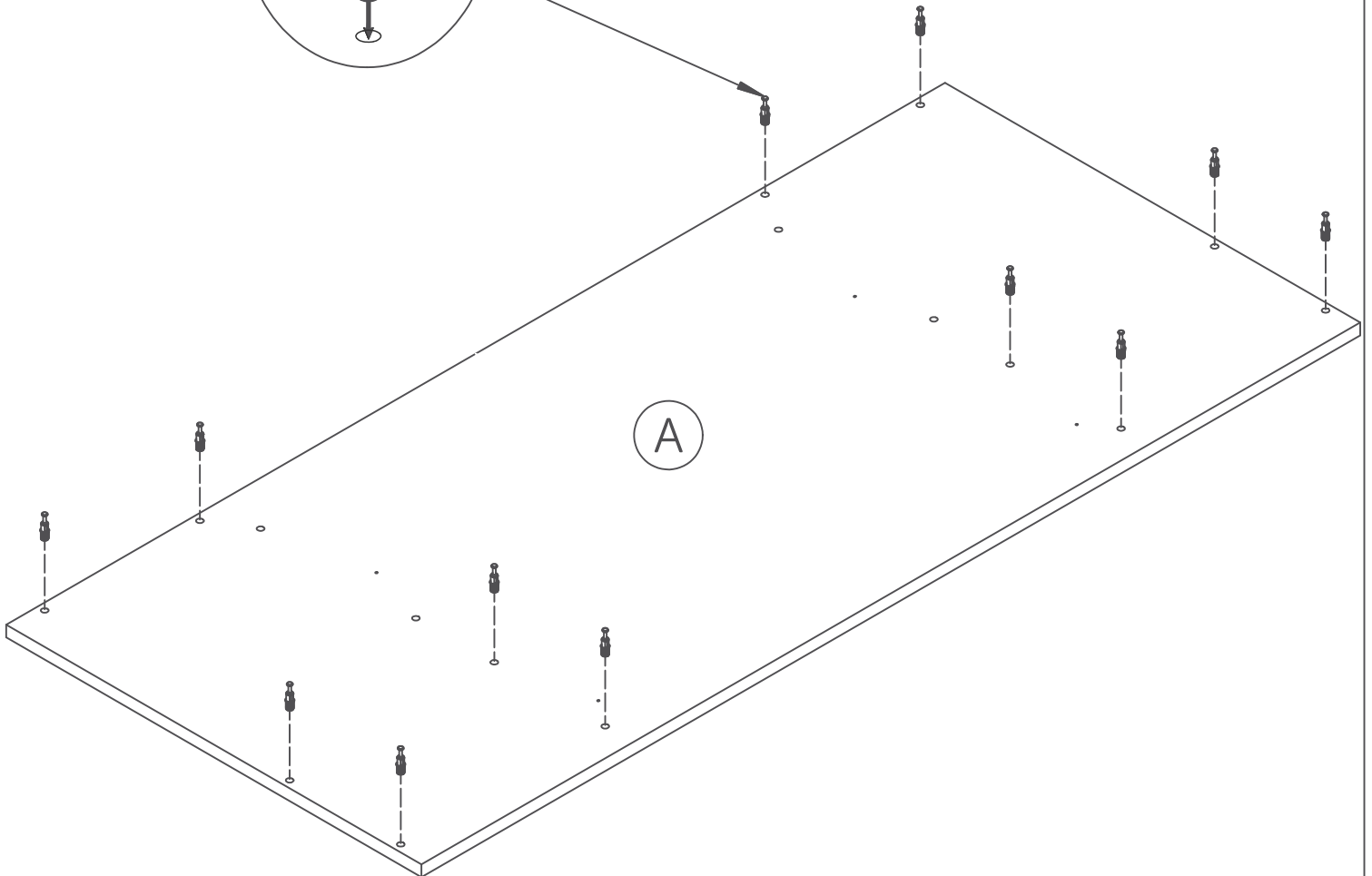
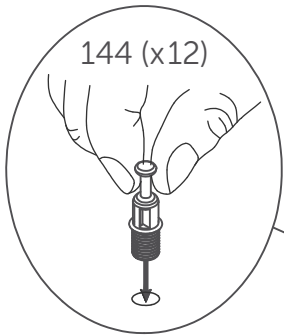


Steps 15 to 19  
Étapes 15 à 19  
Etapas 15 a 19



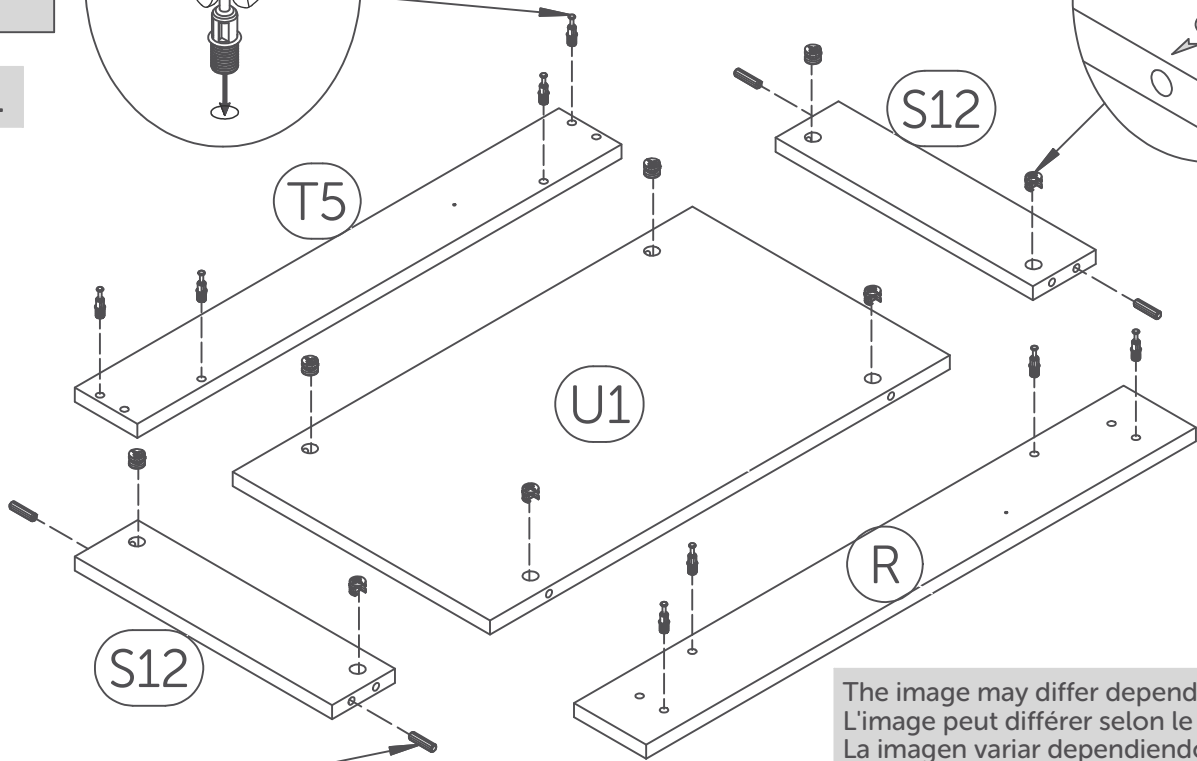
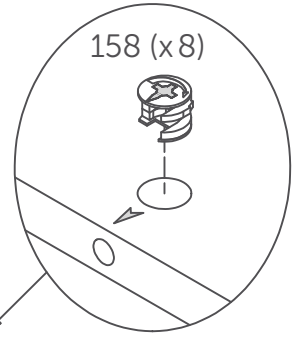
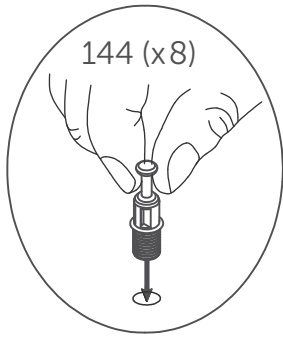
Section #3  
Section #3  
Seccion #3

The image may differ depending on model  
L'image peut différer selon le modèle  
La imagen variará dependiendo del modelo



# 16

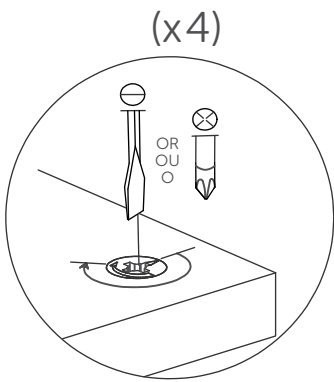
## 16.1



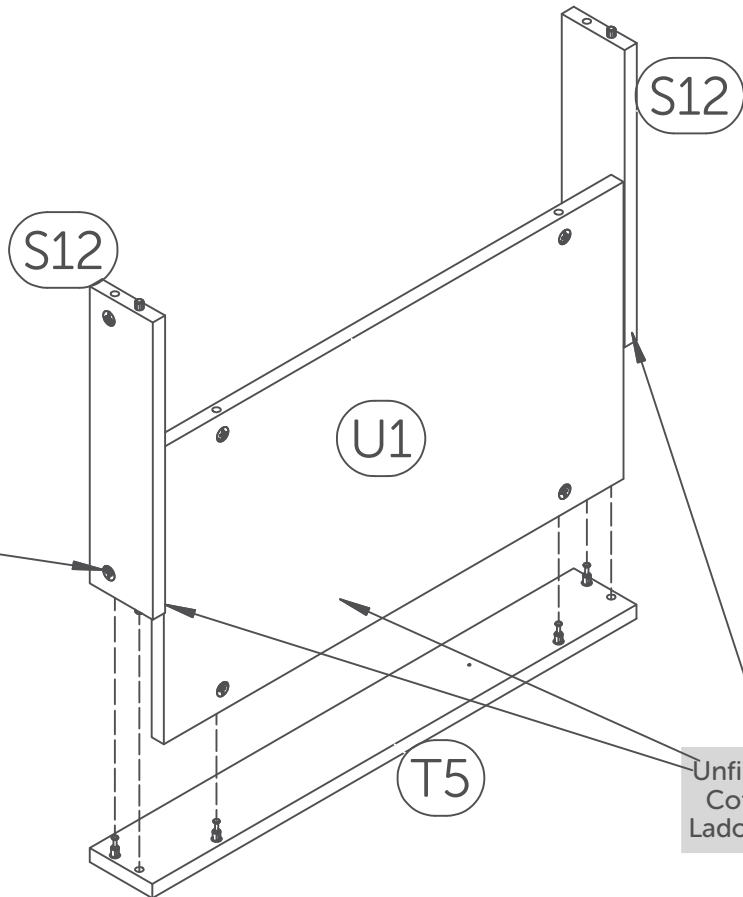
The image may differ depending on model  
L'image peut différer selon le modèle  
La imagen variará dependiendo del modelo



## 16.2



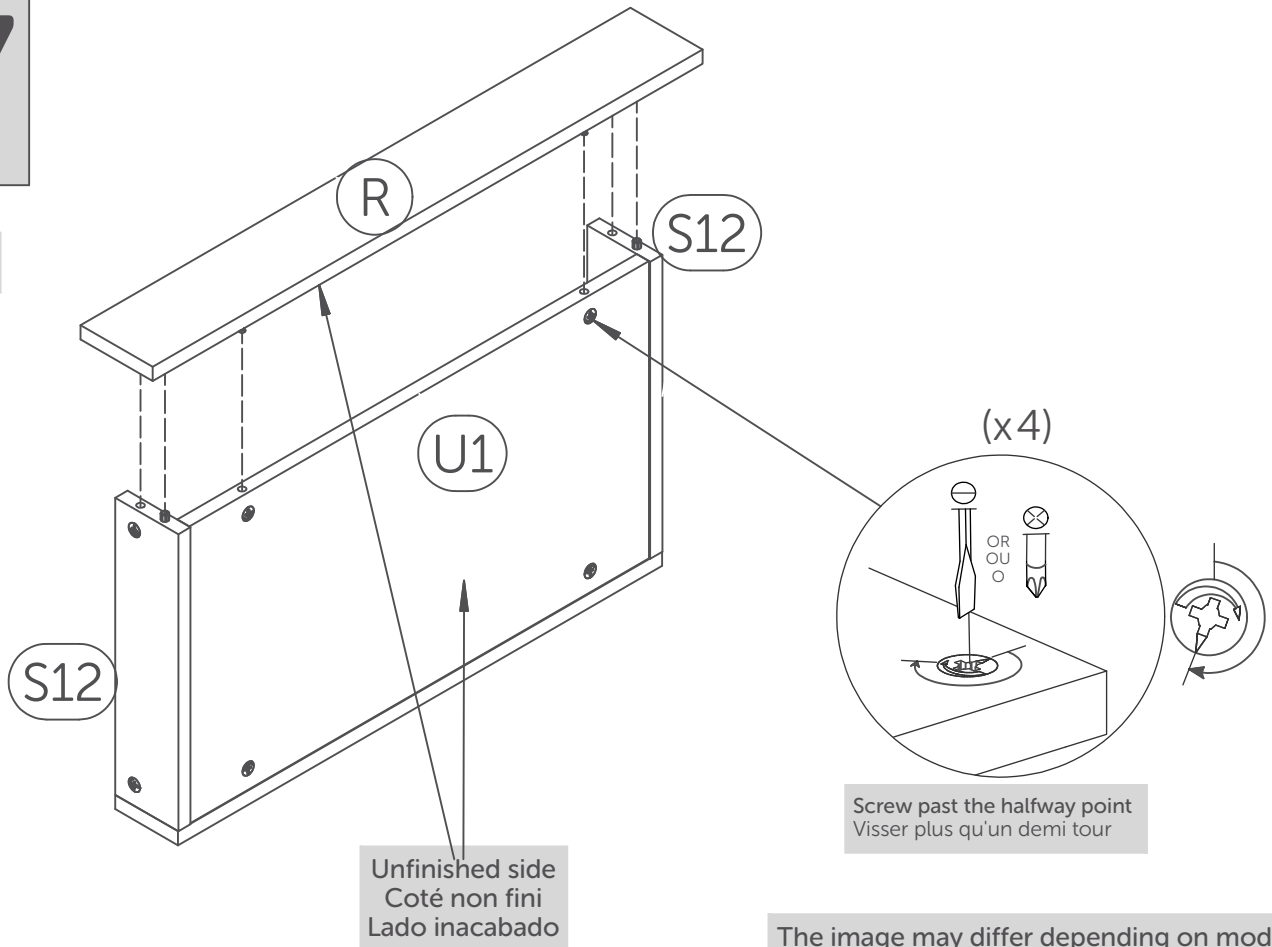
Screw past the halfway point  
Visser plus qu'un demi tour



Unfinished side  
Côté non fini  
Lado inacabado

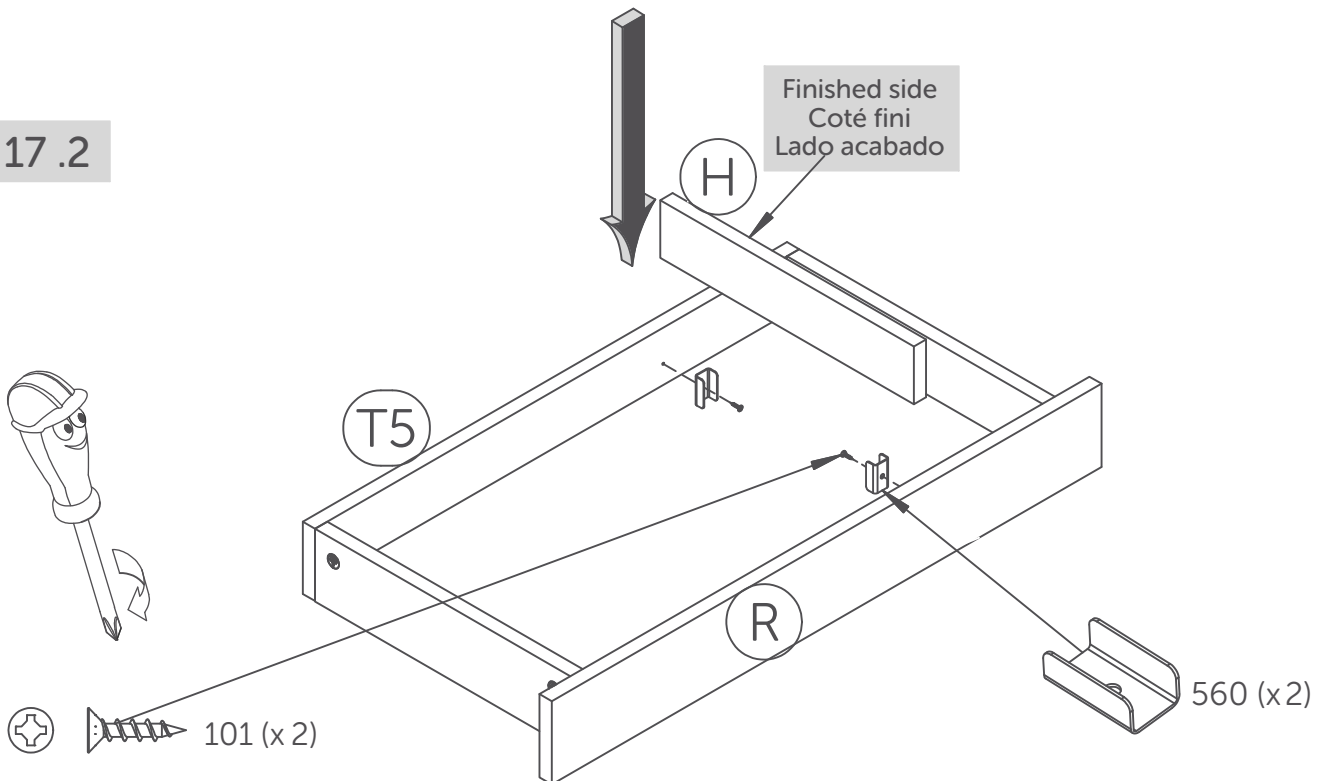
# 17

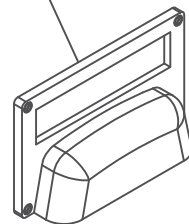
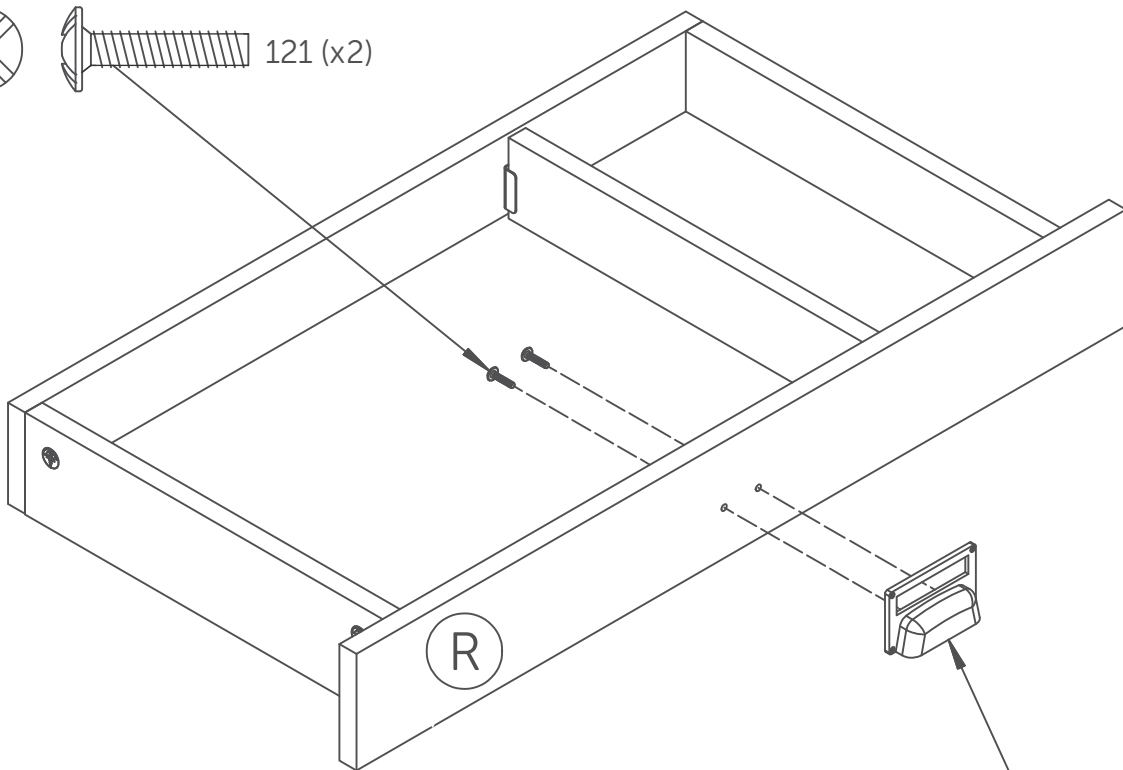
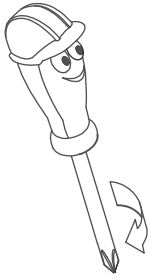
## 17.1



The image may differ depending on model  
L'image peut différer selon le modèle  
La imagen variar dependiendo del modelo

## 17.2

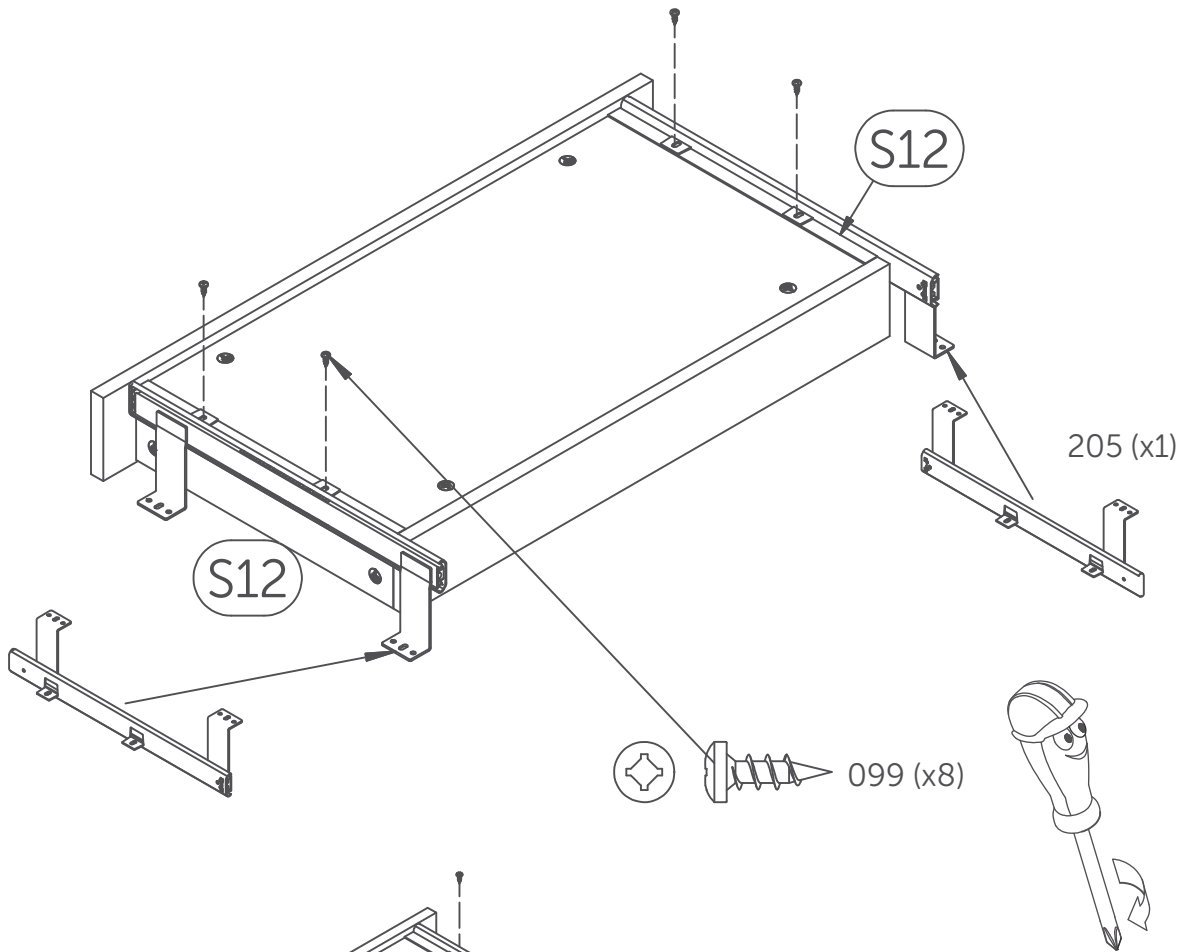




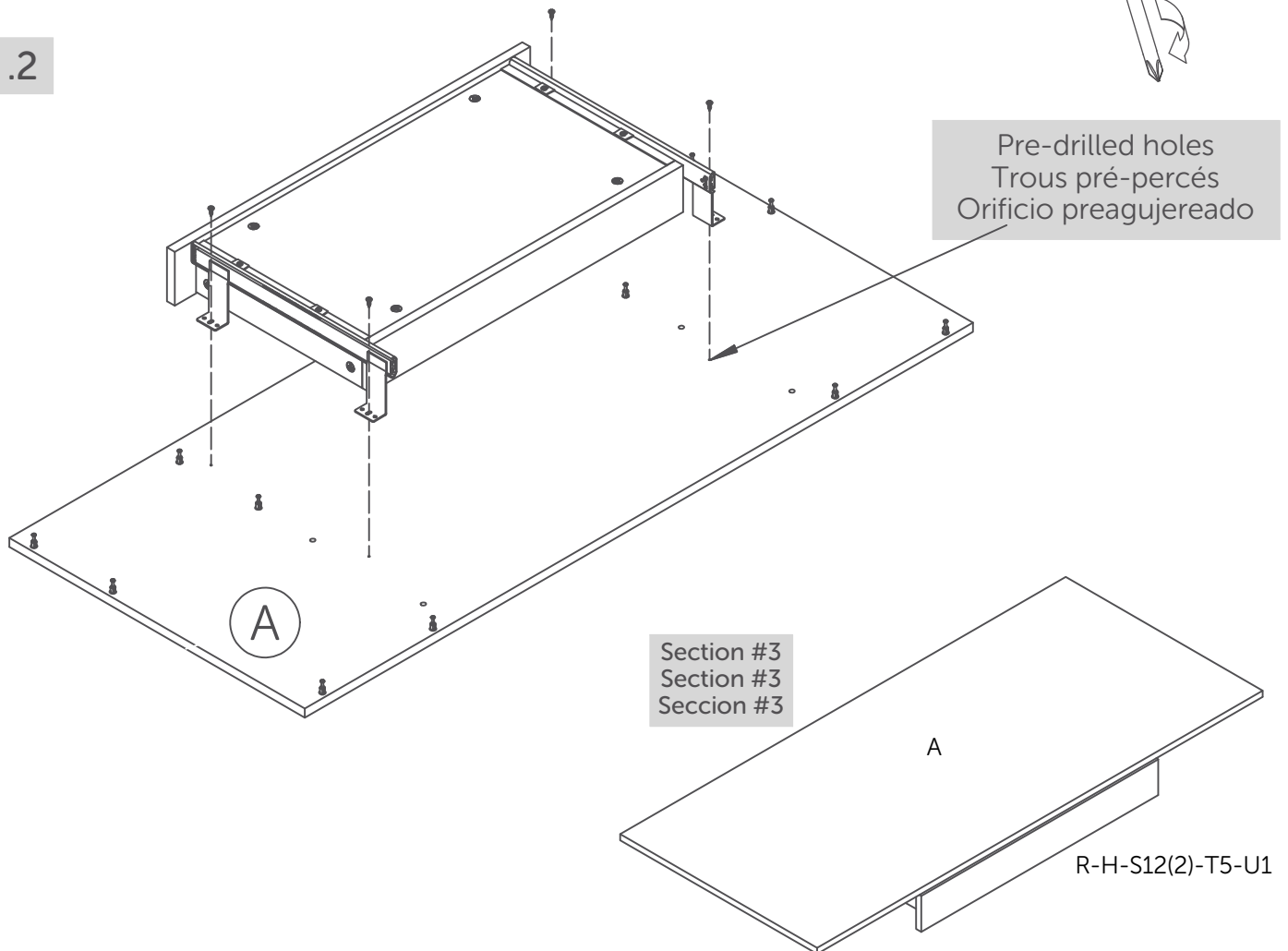
373 (x1)

# 19

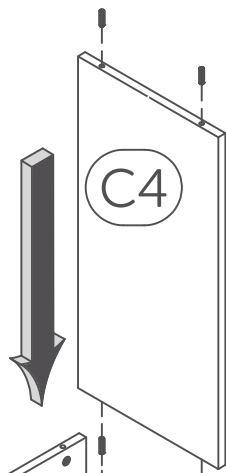
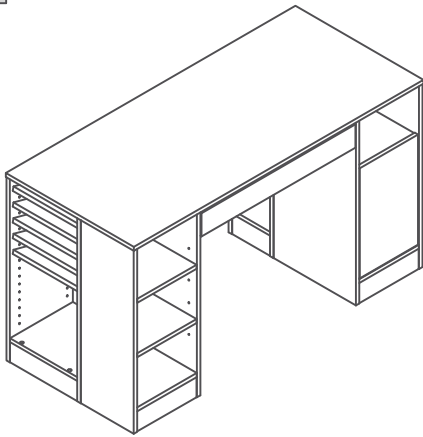
## 19.1



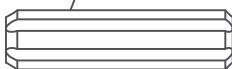
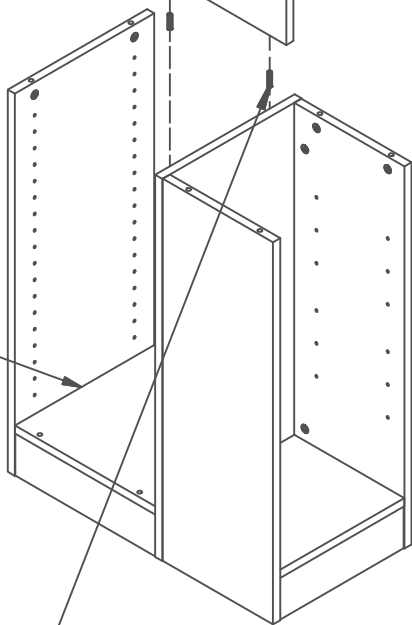
## 19.2



## Option/Opción A

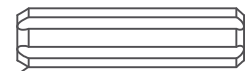
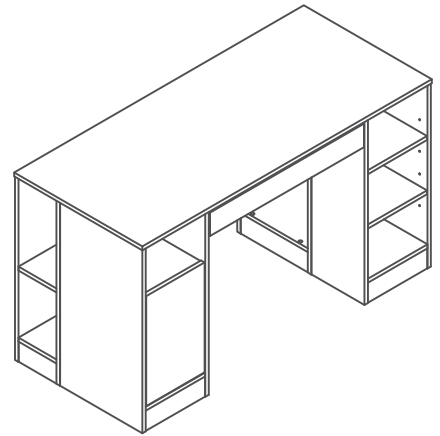


G4

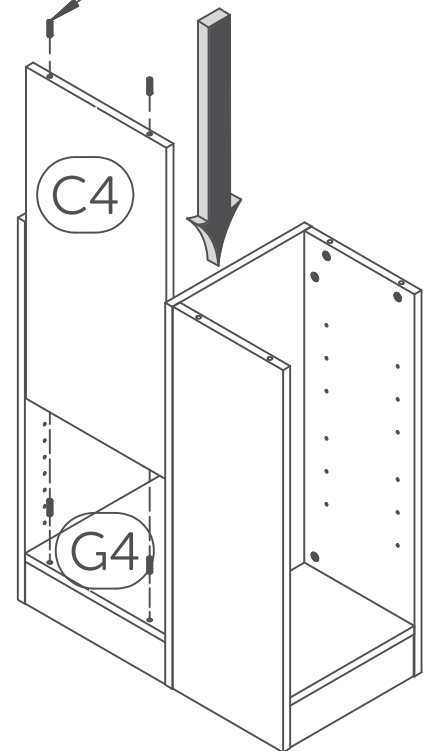


231 (x4)

## Option/Opción B



231 (x4)



Or  
Ou  
O

Section #1  
Section #1  
Seccion #1



# 21

Option/Opción A

Section #1  
Section #1  
Seccion #1

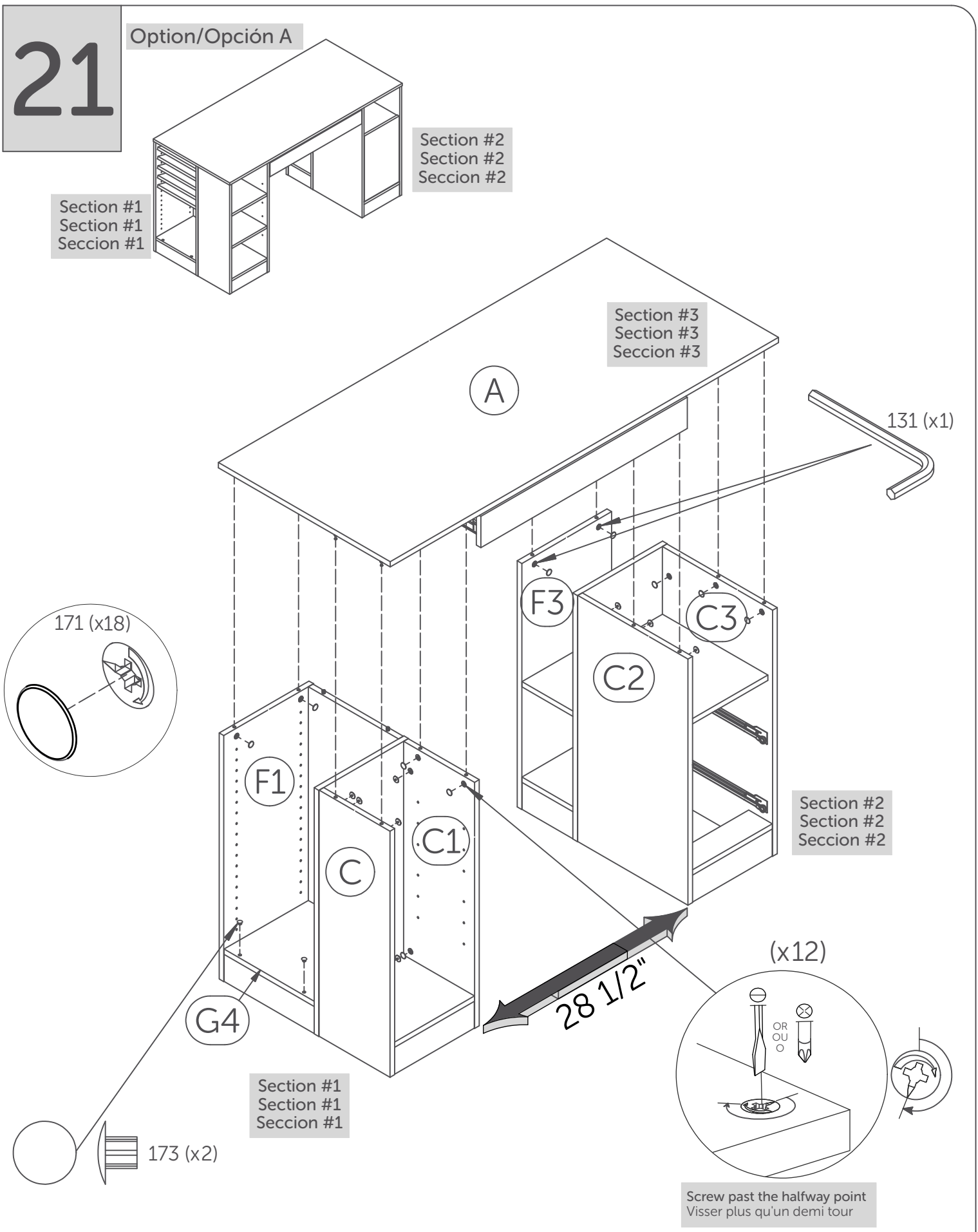
Section #2  
Section #2  
Seccion #2

Section #3  
Section #3  
Seccion #3

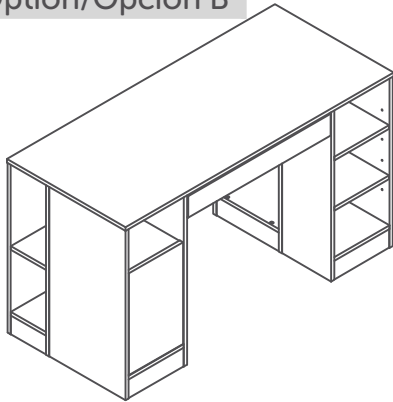
Section #2  
Section #2  
Seccion #2

Section #1  
Section #1  
Seccion #1

Screw past the halfway point  
Visser plus qu'un demi tour



## Option/Opción B



Section #1  
Section #1  
Seccion #1

Section #2  
Section #2  
Seccion #2

Section #3  
Section #3  
Seccion #3

A



171 (x18)

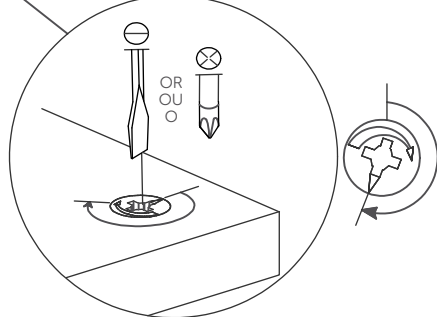
Section #1  
Section #1  
Seccion #1

131 (x1)

Section #2  
Section #2  
Seccion #2

28 1/2"

(x12)

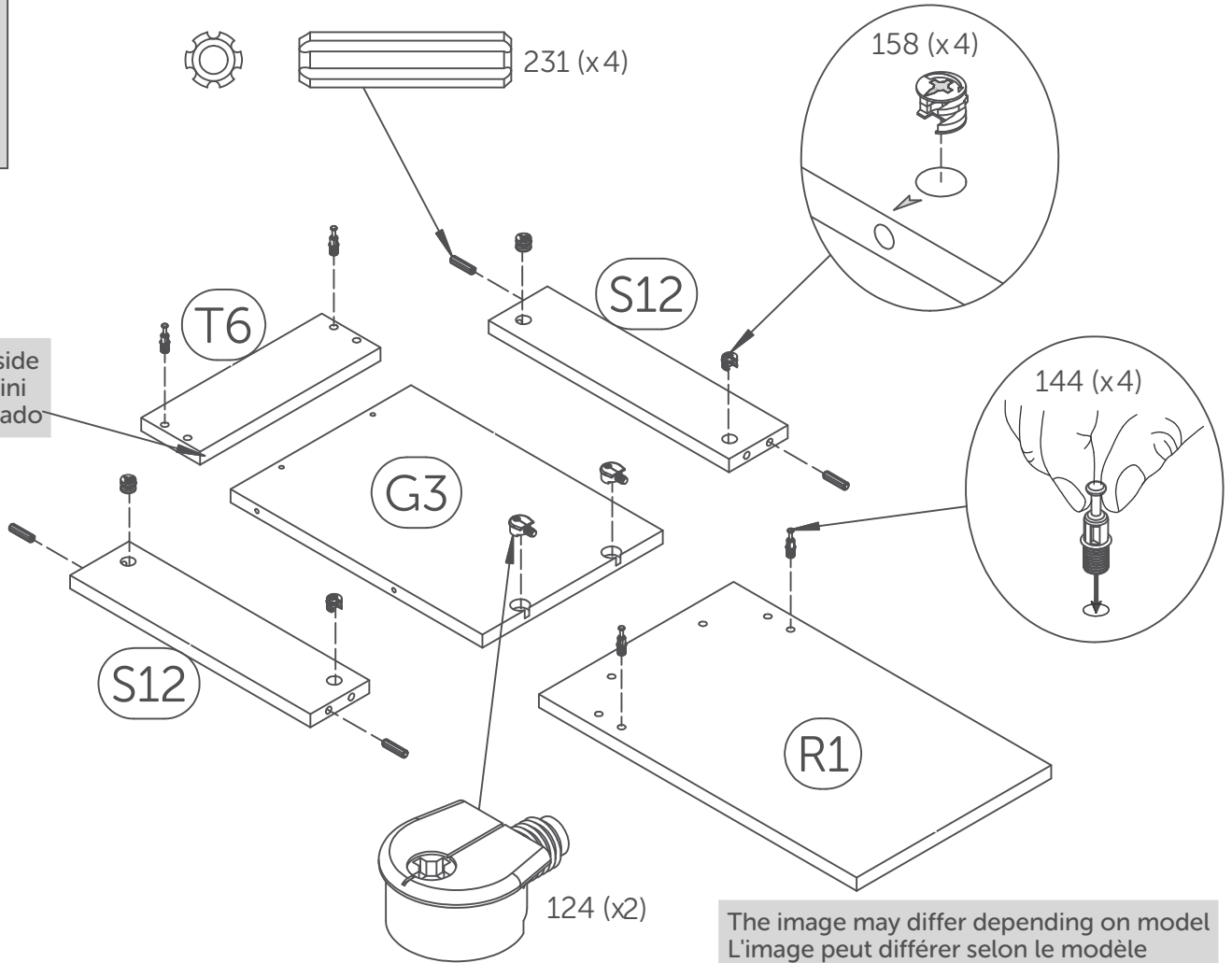


Screw past the halfway point  
Visser plus qu'un demi tour

# 23

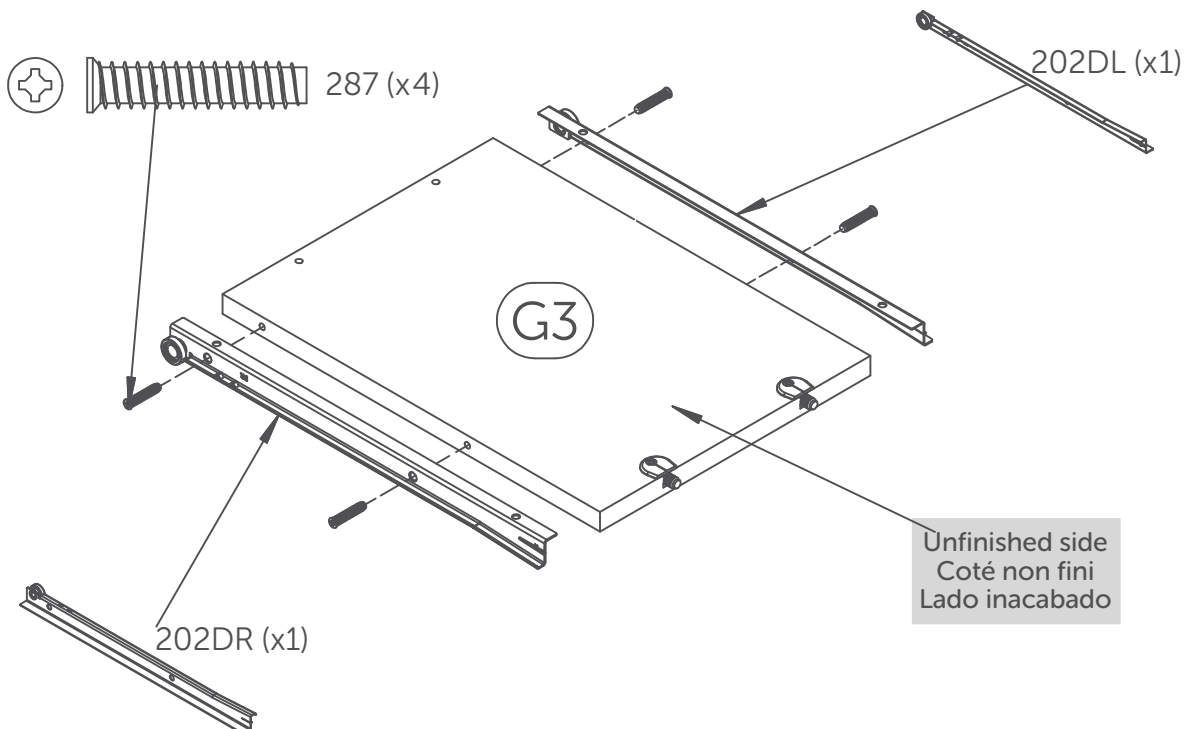
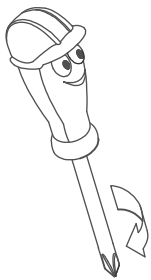
## 23.1

Unfinished side  
Coté non fini  
Lado inacabado



The image may differ depending on model  
L'image peut différer selon le modèle  
La imagen variar dependiendo del modelo

## 23.2



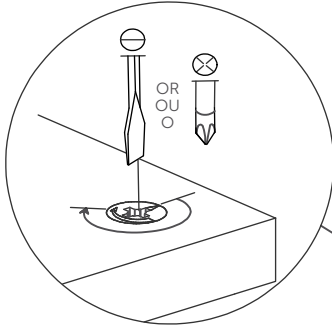
Unfinished side  
Coté non fini  
Lado inacabado

# 24

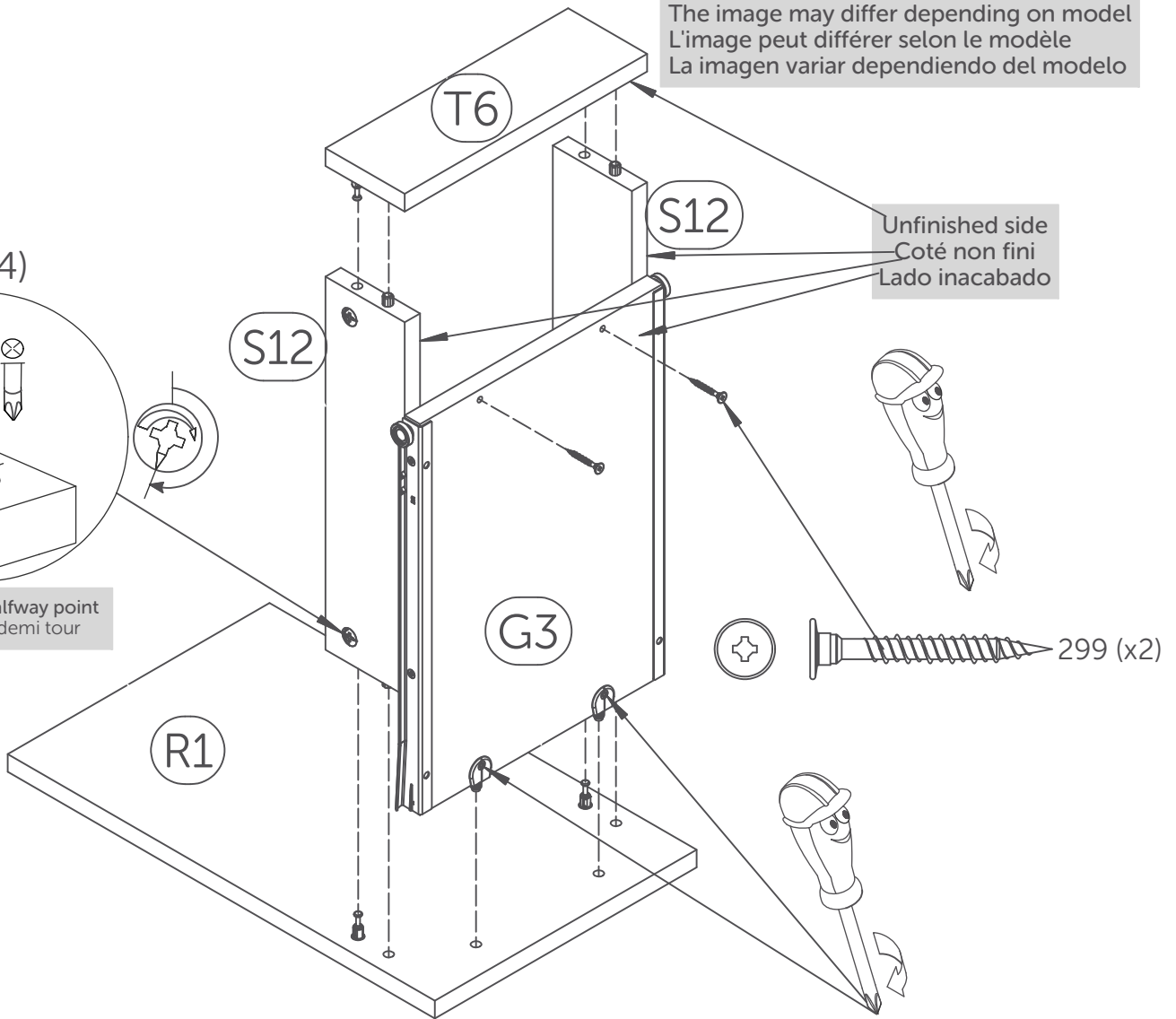
The image may differ depending on model  
L'image peut différer selon le modèle  
La imagen variar dependiendo del modelo

## 24.1

(x4)

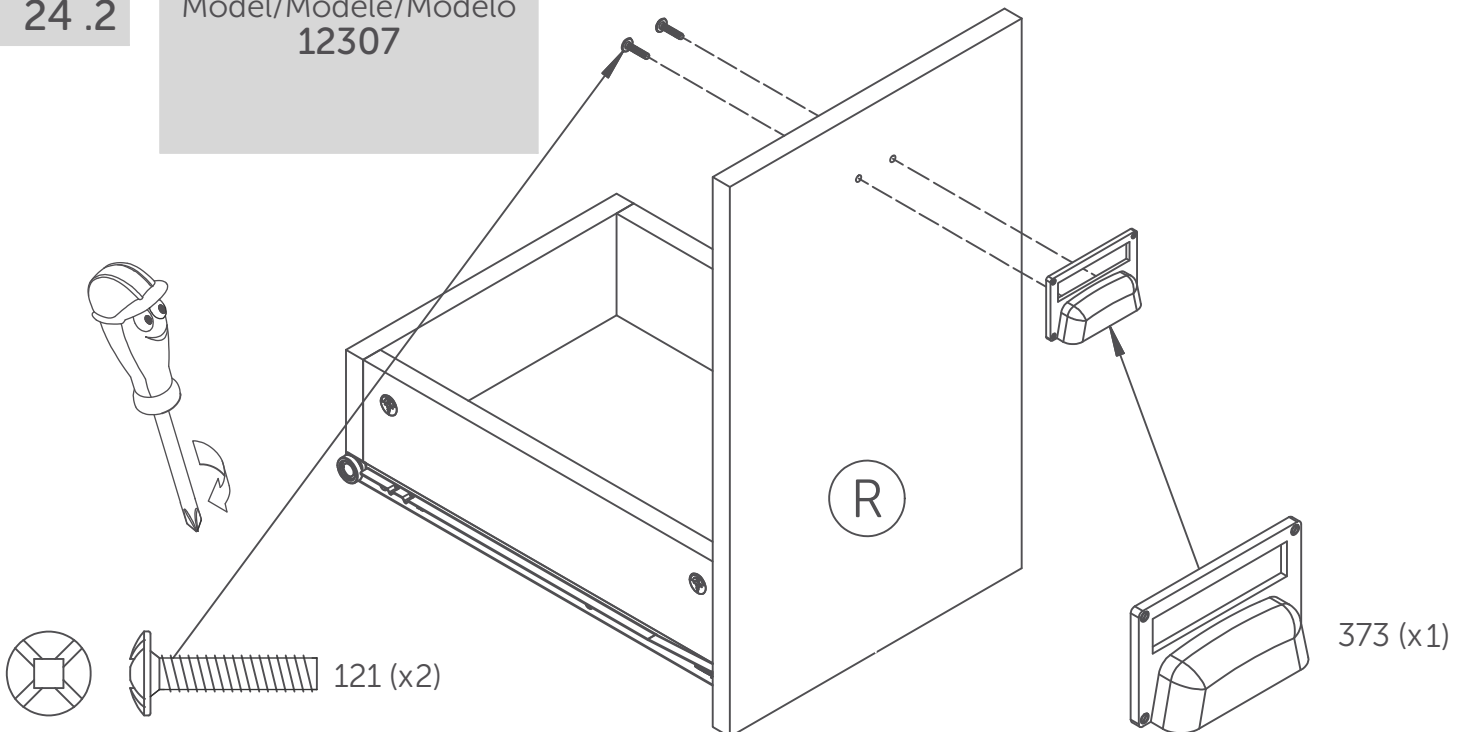


Screw past the halfway point  
Visser plus qu'un demi tour



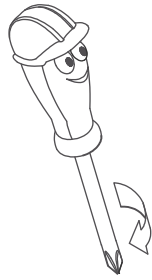
## 24.2

Model/Modèle/Modelo  
12307



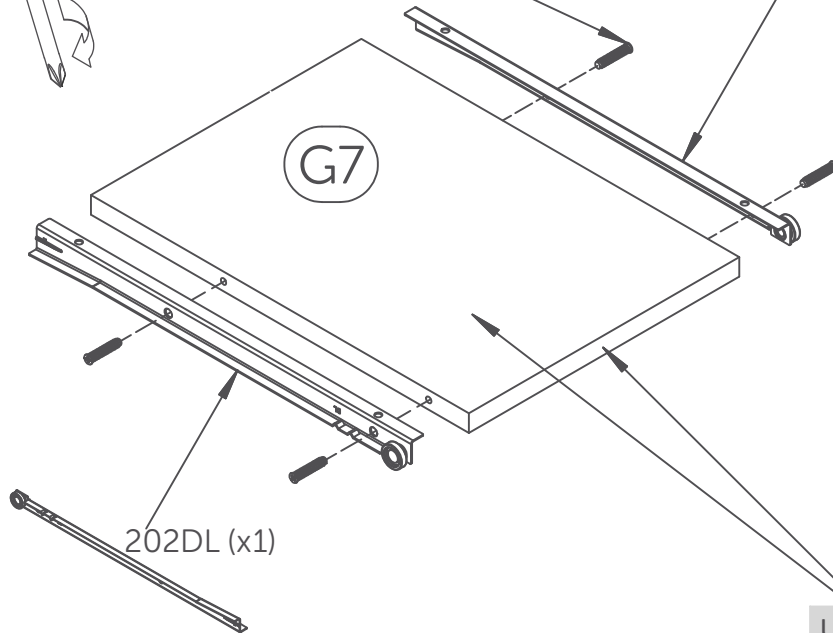
# 25

## 25 .1



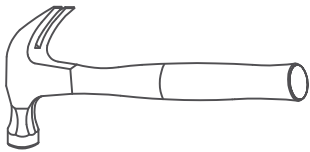
287 (x4)

202DR (x1)



Unfinished side  
Côté non fini  
Lado inacabado

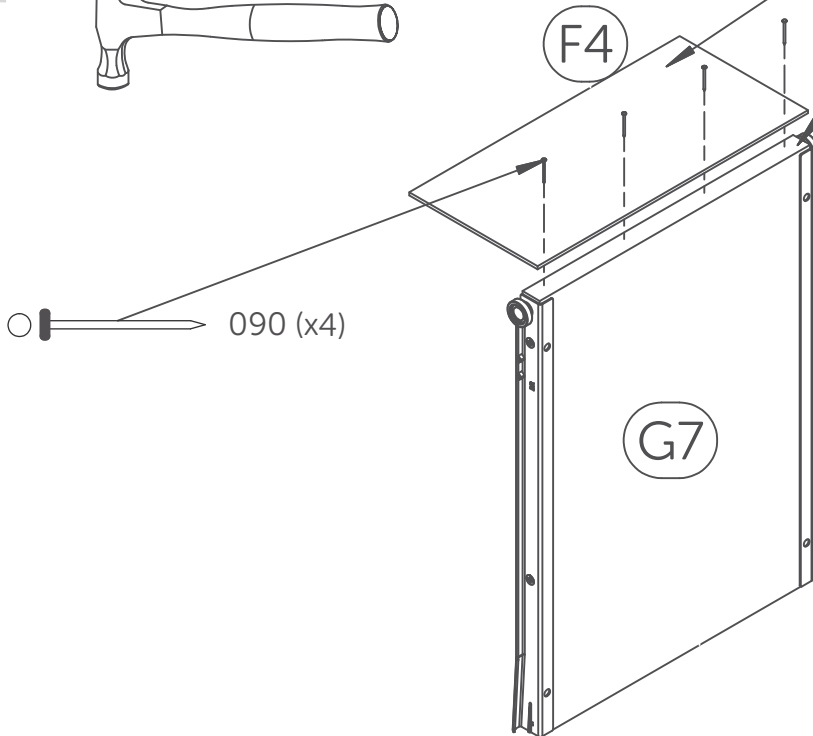
## 25 .2



F4

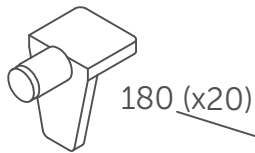
090 (x4)

G7

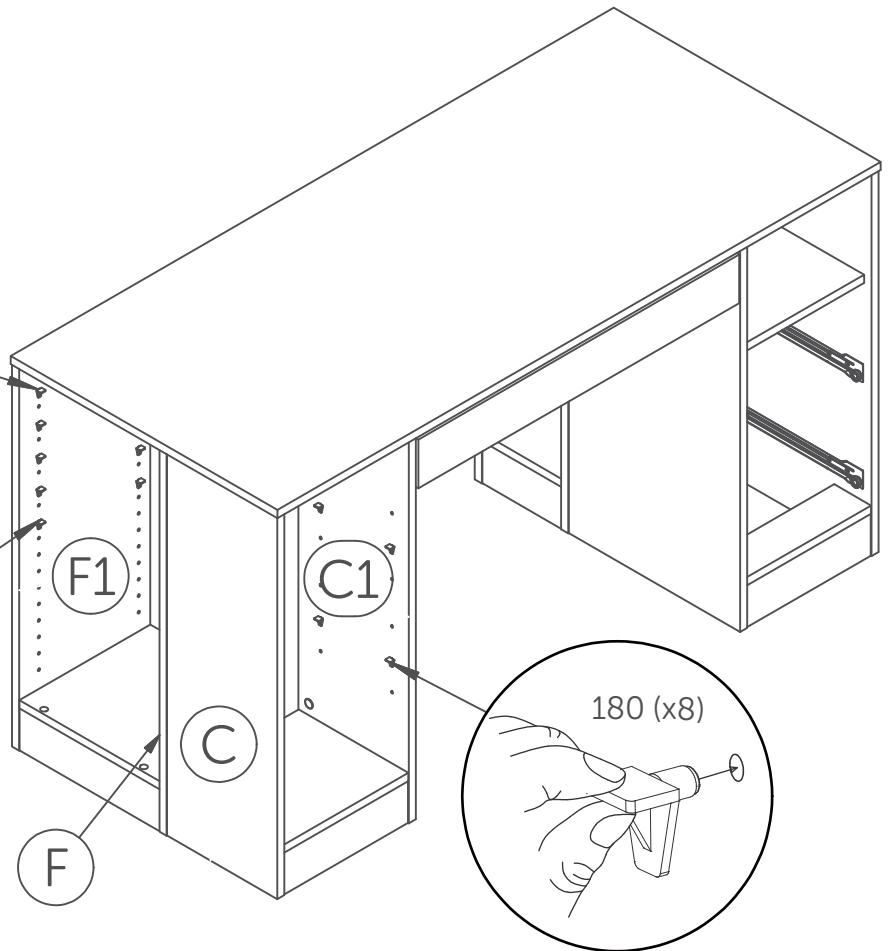
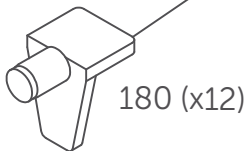


The image may differ depending on model  
 L'image peut différer selon le modèle  
 La imagen variará dependiendo del modelo

Model/Modèle/Modelo  
 7513  
 7550  
 7559

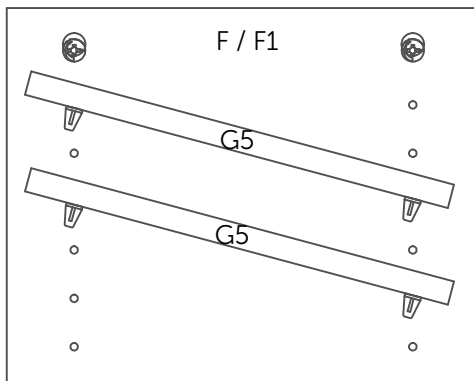


Model/Modèle/Modelo  
 12307

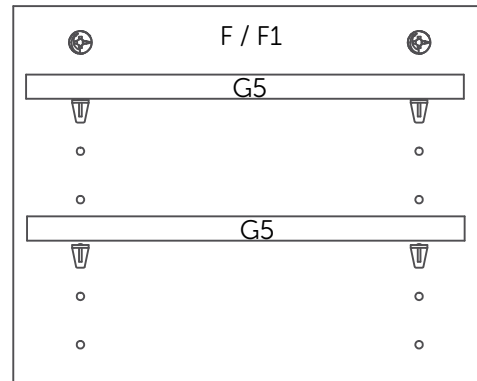


2 ways to place the shelves  
 2 manières de placer les tablettes  
 2 maneras de colocar los estantes

#1



#2



# 27

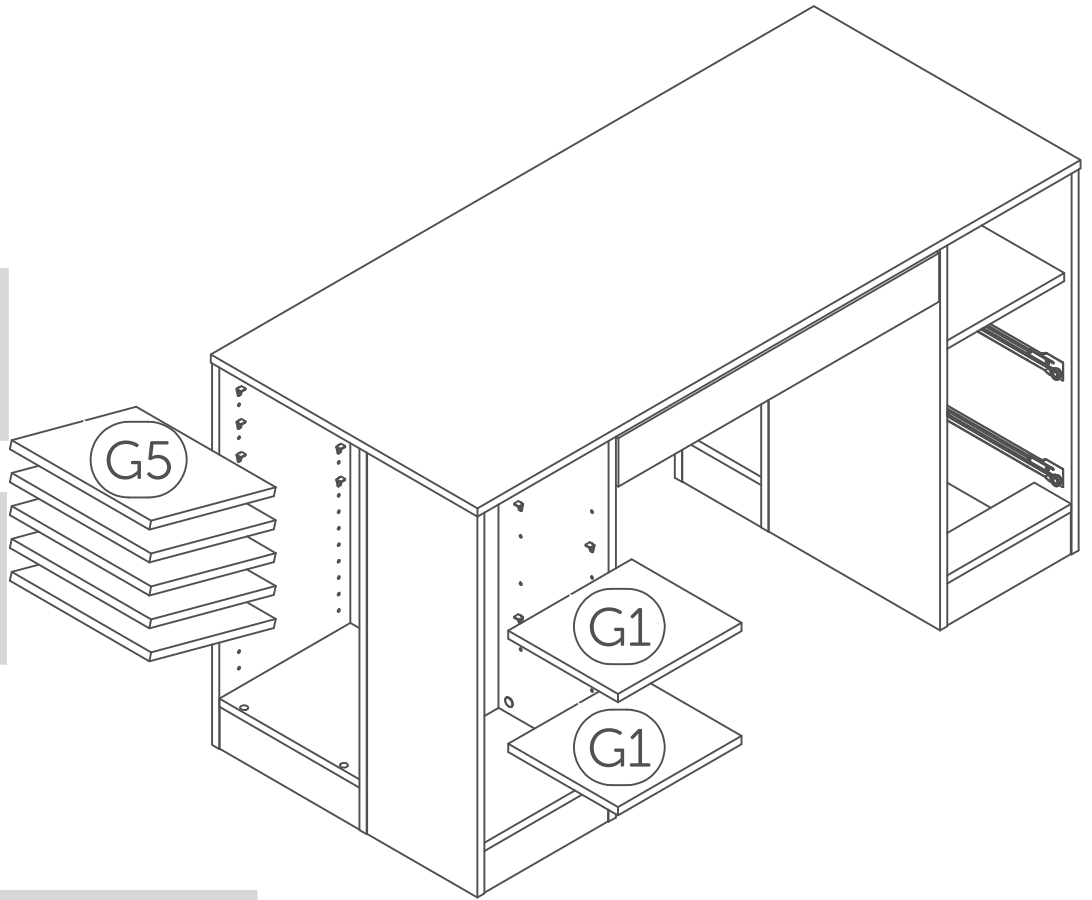
## 27.1

Model/Modèle/Modelo  
7513  
7550  
7559

G5 x5

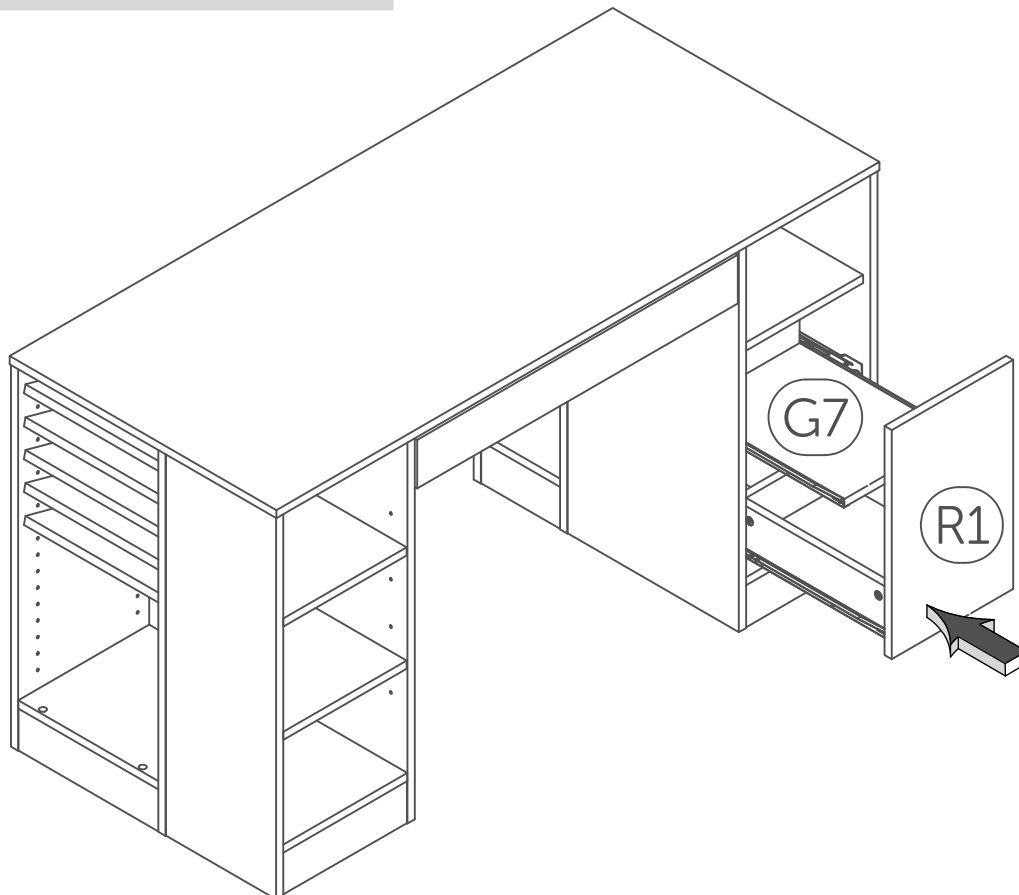
Model/Modèle/Modelo  
12307

G5 x3



The image may differ depending on model  
L'image peut différer selon le modèle  
La imagen variar dependiendo del modelo

## 27.2

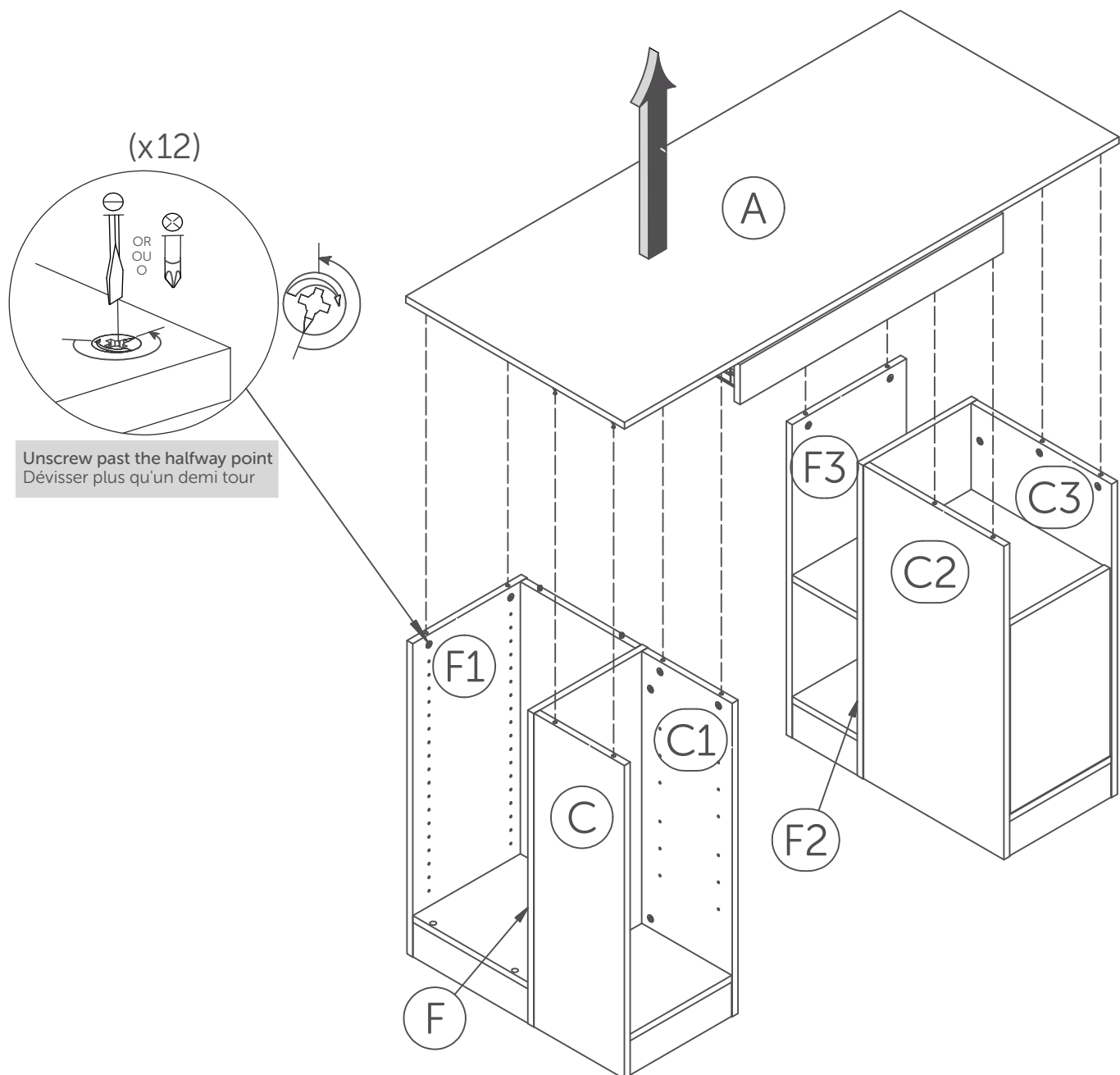


# Important / Important / Importante

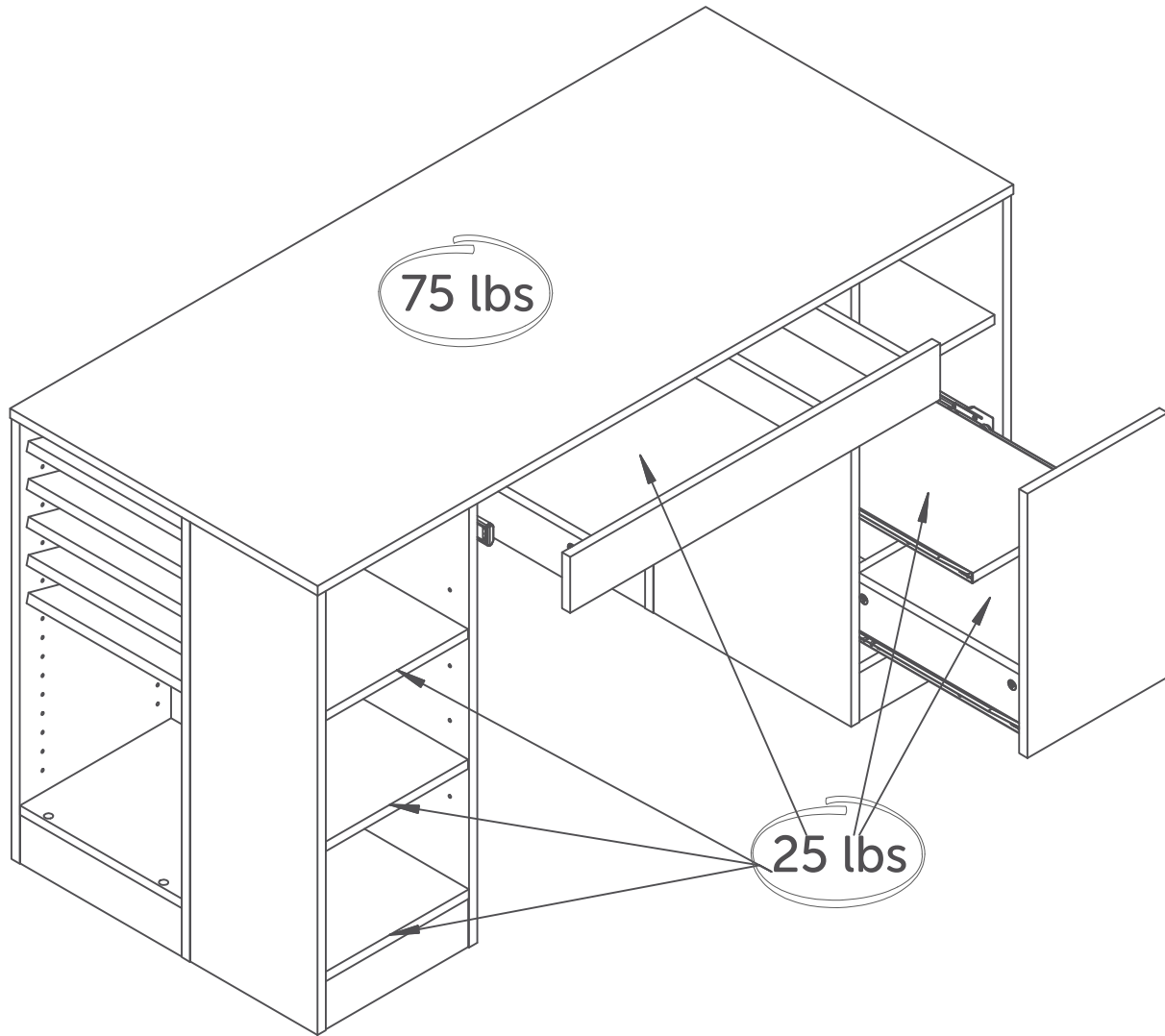
To prevent damage if you want to move the unit,  
remove the Top A

Si vous voulez déplacer l'unité,  
afin de ne pas l'endommager, retirez le Dessus A

Si desea mover la unidad para evitar danos,  
retire la Tapa A







**This South Shore Industries product is designed to withstand the weight indicated on the plan. We are not responsible for the breakage of parts or any injury caused by the failure to comply with this recommendation.**

Ce produit de Meubles South Shore a été conçu pour résister aux poids mentionnés ci-contre. Nous ne sommes pas responsable du bris des pièces ou de toute blessure occasionnée par le non-respect de cette recommandation.

Este producto las Industrias South Shore ha sido concebido para resistir el peso que se menciona aqui. No somos responsables del daño de piezas o cualquier otra lesión ocasionada por el no respeto de esta recomendación.

# MAINTENANCE TIPS

CONSEILS D'ENTRETIEN / CONSEJOS DE MANTENIMIENTO



Never let liquids or damp cloths sit on this furniture.

Ne jamais laisser de liquide ou linge humide sur le meuble.

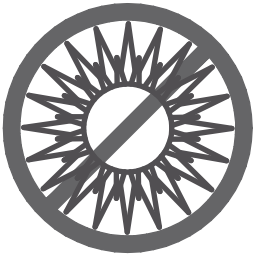
Nunca deje un líquido o un trapo húmedo sobre el mueble.



Never use chemical cleaning products. They can damage the finish. For cleaning, use only a slightly damp cloth and wipe dry.

Ne jamais utiliser de produits nettoyants à base de produits chimiques, cela va endommager le fini. Utiliser seulement un linge légèrement humide.

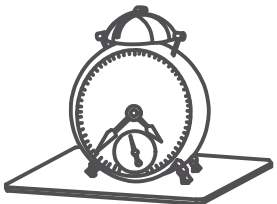
Nunca utilice limpiadores a base de químicos, estos dañaran le acabado. Use sólo un paño húmedo.



To avoid dulling of the finish, do not place furniture in direct sunlight.

Ne pas placer le meuble directement au soleil pour prévenir le ternissement.

No exponga el mueble directamente al sol para prevenir empañamiento.



Do not put plastic or rubber rings under appliances. Use cloth of felt protectors.

Évitez de déposer des appareils avec des rondelles de plastique ou de caoutchouc. Utilisez un protecteur en tissu ou en feutre.

Evite apoyar aparatos con redondeles de plástico o de goma. Utilizar un protector de tela o de fieltro.



To clean, use a soft or slightly damp cloth, then wipe with a clean, dry cloth.

Pour nettoyer, utilisez un linge doux ou légèrement humecté.

Essuyez par la suite avec un linge propre et sec.

Para limpiar, utilice un trapo suave o ligeramente humedecido.

Seque luego con un trapo limpio y seco.

---

## You're our inspiration and we hearing from you!

Give us a call if you want to discuss a project. Or hop over to our social media platforms and share your design stories.

The door is always open.

**#southshorehome**



Take a look at our website: we have tons of ideas to go with your new piece of furniture!

**[www.southshorefurniture.com](http://www.southshorefurniture.com)**

Want to take sneak peek at new arrivals and get some useful tips? Subscribe to our newsletter!

---

## Vous êtes notre inspiration et nous recevoir de vos nouvelles!

Appelez-nous si vous voulez discuter d'un projet ou rejoignez nos médias sociaux pour partager vos histoires de design.

Notre porte est toujours ouverte.

**#southshorehome**



Jetez un coup d'oeil à notre site internet. Nous avons des tonnes d'idées pour votre nouveau meuble !

**[www.southshorefurniture.com](http://www.southshorefurniture.com)**

Vous voulez avoir un aperçu de nos nouveaux arrivages et obtenir des conseils pratiques? Inscrivez-vous à notre infolettre !

---

## Usted es nuestra inspiración y nos tener noticias de usted.

Llámenos si desea discutir de su proyecto o síganos en nuestras redes sociales y comparta sus historias de diseño.

La puerta siempre está abierta para usted.

**#southshorehome**



¡ Lo invitamos a echar un vistazo en nuestro sitio web, tenemos toneladas de ideas para su nuevo mueble !

**[www.southshorefurniture.com](http://www.southshorefurniture.com)**

¿ Quiere echar un vistazo a nuestras novedades y consejos prácticos ? Suscribase a nuestro boletín.

Make room for what matters.

*South*  *Shore*

Place à la vraie vie.

[southshorefurniture.com](http://southshorefurniture.com)