

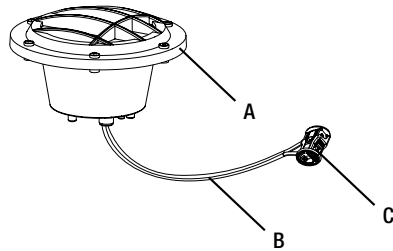


Item #1002 270 422  
Model #HD38725

## Use and Care Guide LOW VOLTAGE LED WELL LIGHT

Please read and save these instructions

### PACKAGE CONTENTS



Part	Description	Quantity
A	Body	1
B	Cable	1
C	Connector	1

## Assembly and Installation

### INSTRUCTIONS PERTAINING TO A RISK OF FIRE, OR INJURY TO PERSONS IMPORTANT SAFETY INSTRUCTIONS

**CAUTION:** Safe for outdoor operation

**CAUTION:** Suitable for in-ground recessed installation.

**WARNING:** Install in accordance with all local codes and ordinances.

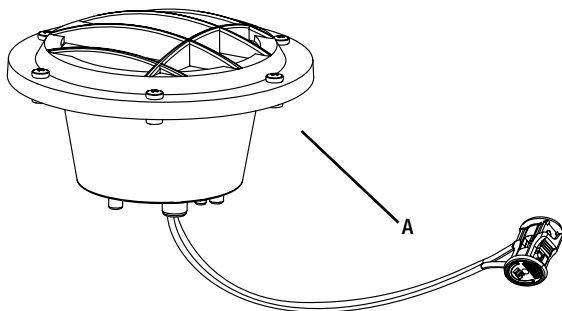
Only for use with low voltage power units with a maximum output rating of 15V, 300W per secondary.

FOR LANDSCAPE LIGHTING SYSTEMS ONLY. OUTDOOR USE ONLY. THE DEVICE IS ACCEPTED AS A COMPONENT OF A LANDSCAPE LIGHTING SYSTEM WHERE THE SUITABILITY OF THE COMBINATION SHALL BE DETERMINED BY CSA OR LOCAL INSPECTION AUTHORITIES HAVING JURISDICTION.

ETL LISTED UNDER MODEL # U000-1710

### 1 Attaching and installing the light

- Carefully remove the fixture (A) from its protective packaging.
- This well light (A) comes fully assembled.



### 2 Connecting the wires

**WARNING:** The wire connector (C) contacts have sharp edges for piercing the main low voltage cable. To avoid injury, do not touch the metal contacts.

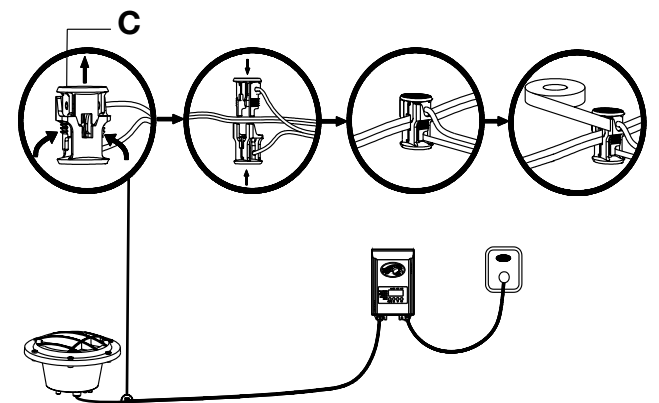
**WARNING:** Risk of Electric Shock. Install all luminaires 10 ft. (3.05 m) or more from a pool, spa or fountain.

**CAUTION:** The wire from the low voltage power unit shall be 12-16 AWG type underground low Energy Circuit Cable or SPT2W.

**IMPORTANT:**

- Protect the wiring by routing it in close proximity to the light fitting, or next to a building structure such as a house or deck.
- The landscape wire and connector can also be hidden under stone or buried under grass at a maximum depth of 6" (15.24 cm).
- Do not submerge fixture in water.

- Place the wire connector (C) on opposite sides of the low voltage cable (not included) where the fixture will be located.
- Align and fit the main low voltage cable vertically to the slot of the wire connector (C) as shown.
- Press the wire connector (C) together until fully seated and locked around the cable. Pre-set prongs will pierce the cable insulation and establish contact. Turn on the power unit. If the light fixture does not turn on, repeat the previous steps.
- Once the clip-on connector (C) is in place, it is recommended to wrap it with electrical tape for additional protection.
- CAUTION BE CAREFUL! THE WIRE STABS ARE VERY SHARP!**
- After all fixtures are installed, turn on the transformer.



## Care and Cleaning

- Clean the fixture with a soft, dry cloth.
- Do not use any cleaners with chemicals, solvents or harsh abrasives.

## Troubleshooting

Problem	Possible cause	Solution
The fixture will not light	<ul style="list-style-type: none"> <li>• There is no power.</li> <li>• There is a disconnection or break in the wire.</li> <li>• The transformer setting is incorrect.</li> </ul>	<ul style="list-style-type: none"> <li>• Check that the power is on.</li> <li>• Check if there is a loose connection at the transformer screw terminal.</li> <li>• Check that the power switch is not in the OFF setting.</li> </ul>
Only some lights work	<ul style="list-style-type: none"> <li>• The problem here is with the fixture's connector.</li> </ul>	<ul style="list-style-type: none"> <li>• Check the connector to make sure the wire stabs have pierced the landscape wire.</li> </ul>

## Warranty

### WHAT IS COVERED

The manufacturer warrants this lighting fixture to be free from defects in materials and workmanship for a period of five (5) years from the date of purchase. This warranty applies only to the original consumer and only to products used in normal use and service. If this product is found to be defective, the manufacturer's only obligation, and your exclusive remedy, is the repair or replacement of the product at the manufacturer's discretion, provided that the product has not been damaged through misuse, abuse, accident, modifications, alterations, neglect or mishandling.

### WHAT IS NOT COVERED

This warranty shall not apply to any product that is found to have been improperly installed, set-up, or used in any way not in accordance with the instructions supplied with the product. This warranty shall not apply to a failure of the product as a result of an accident, misuse, abuse, negligence, alteration or faulty installation, or any other failure not relating to faulty material or workmanship. This warranty shall not apply to the finish on any portion of the product, such as surface and/or weathering, as this is considered normal wear and tear.

The manufacturer does not warrant and specially disclaims any warranty, whether express or implied, of fitness for a particular purpose, other than the warranty contained herein. The manufacturer specifically disclaims any liability and shall not be liable for any consequential or incidental loss or damage, including but not limited to any labor / expense costs involved in the replacement or repair of said product.

Contact the Customer Service Team at 1-855-HD-HAMPTON or visit [www.hamptonbay.com](http://www.hamptonbay.com).

## Cable Selection

12 VOLT TAP	Cable Length			
	Total Fixture Wattage	0-50 feet	51-100 feet	101-150 feet
0-60 Watts	16 AWG	16 AWG	14 AWG	
61-120 Watts	16 AWG	14 AWG	12 AWG	
121-180 Watts	14 AWG	12 AWG	NOT RECOMMENDED	
181-240 Watts	14 AWG	12 AWG	NOT RECOMMENDED	
241-300 Watts	12 AWG	NOT RECOMMENDED	NOT RECOMMENDED	
600W Transformer = (2X300) Watts	12 AWG	NOT RECOMMENDED	NOT RECOMMENDED	
900W Transformer = (3X300) Watts	12 AWG	NOT RECOMMENDED	NOT RECOMMENDED	

15 VOLT TAP	Cable Length			
	Total Fixture Wattage	0-50 feet	51-100 feet	101-150 feet
0-60 Watts	16 AWG*	16 AWG	16 AWG	
61-120 Watts	16 AWG*	16 AWG	12 AWG	
121-180 Watts	14 AWG*	14 AWG	12 AWG	
181-240 Watts	14 AWG*	14 AWG	12 AWG	
241-300 Watts	12 AWG*	12 AWG	NOT RECOMMENDED	
600W Transformer = (2X300) Watts	12 AWG*	12 AWG	NOT RECOMMENDED	
900W Transformer = (3X300) Watts	12 AWG*	12 AWG	NOT RECOMMENDED	

### \* NOT RECOMMENDED FOR HALOGEN LANDSCAPE LIGHTS

This data is provided as a general guideline. Actual performance will depend on the installation layout, the fixtures, and the condition of the cable. NOTE: Most LED landscape lighting fixtures can operate with full illumination from 9V down to as little as 6V. It is possible to have extended length runs with LED fixtures that go beyond the specifications shown in the guidelines above. Additional landscape lighting cable can be purchased at your local Home Depot store.

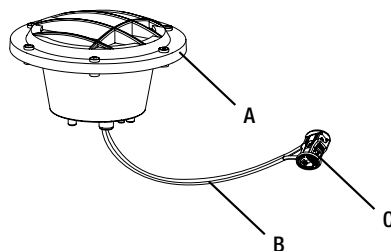


Núm. de artículo 1002 270 422  
Núm. de modelo HD38725

## Guía de uso y cuidado BAJO VOLTAJE LED POZO LUZ

Por favor, lea y guarde estas instrucciones.

### CONTENIDO DEL PAQUETE



Pieza	Descripción	Cantidad
A	Cuerpo	1
B	Cable	1
C	Conector	1

## Ensamblaje y Instalación

INSTRUCCIONES CONCERNIENTES A RIESGO DE INCENDIO, O LESIONES A LAS PERSONAS INSTRUCCIONES DE SEGURIDAD IMPORTANTES

**PRECAUCIÓN:** Segura para funcionamiento en exteriores.

**PRECAUCIÓN:** Adecuado para la en-tierra empotrado instalación.

**ADVERTENCIA:** Instale de acuerdo con todos los códigos y ordenanzas locales.

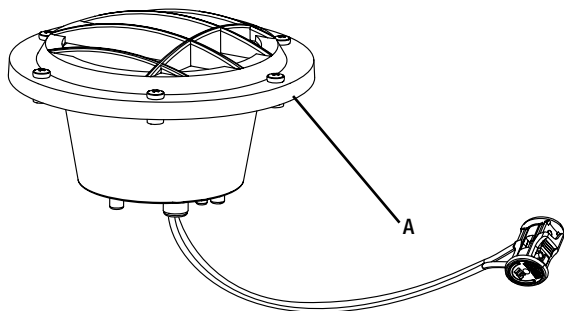
Únicamente para uso con unidades de energía de bajo voltaje con una capacidad nominal de salida máxima de 15V, 300W por secundario.

PARA SISTEMAS DE ILUMINACIÓN DE PAISAJE ÚNICAMENTE. PARA USO EN EXTERIORES ÚNICAMENTE. EL DISPOSITIVO ES ACEPTADO COMO UN COMPONENTE DE UN SISTEMA DE ILUMINACIÓN DE PAISAJE DONDE LA IDONEIDAD DE LA COMBINACIÓN SERÁ DETERMINADA POR CSA O AUTORIDADES DE INSPECCIÓN LOCALES CON JURISDICCIÓN.

LISTADO ETL CONFORME A MODELO No. U000-1710

### 1 Montaje e instalación de la luz

- Retire con cuidado el aparato (A) de su embalaje protector.
- Este pozo de luz (A) está totalmente montada.



### 2 Conexión de los cables

**ADVERTENCIA:** Los conector de cable (C) contactos tienen bordes afilados para perforar el cable principal de baja tensión. Para evitar lesiones, no toque los contactos metálicos.

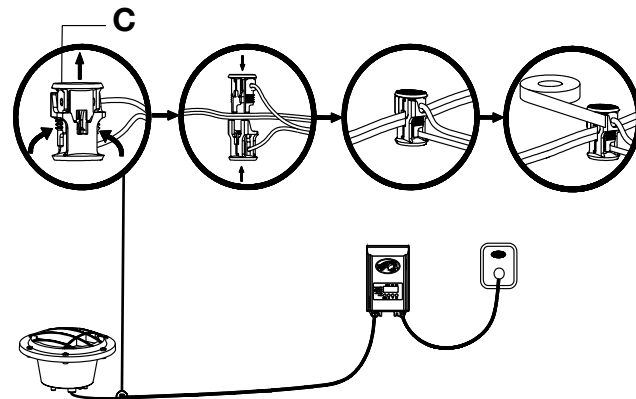
**ADVERTENCIA:** Riesgo de choque eléctrico. Instale todas las luminarias 10 pies (3.05 m) o más de un estanque, manantial o fuente.

**PRECAUCIÓN:** El cable de la unidad de energía de baja tensión será de 12 a 16 AWG tipo subterránea de baja energía Circuito de cable o SPT2W.

**IMPORTANTE:**

- Proteger el cableado de enrutamiento en las proximidades de la luminaria, o al lado de una estructura de edificio, como una casa o de la cubierta.
- El cable de jardín y conector también se pueden ocultar bajo piedras o enterrados bajo la hierba a una profundidad máxima de 6 " (15,24 cm).
- No sumerja aparato en agua.

- Conecte el conector del cable (C) en los lados opuestos del cable de bajo voltaje (no incluido) donde estará localizada la luminaria.
- Alinee y ajuste el cable de bajo voltaje principal de manera vertical a la ranura del conector del cable (C) como se muestra.
- Presione el conector del cable (C) hasta que asiente completamente y se bloquee alrededor del cable. Las clavijas preinstaladas perforarán el aislamiento del cable y establecerán contacto. Encienda la unidad de energía. Si la luminaria no enciende, repita los pasos anteriores.
- Una vez esté en su lugar el conector tipo pinza (C), envuélvalo con cinta aislante para protección adicional.
- ¡PRECAUCIÓN, TENGA CUIDADO! ¡LAS CUCHILLAS DEL CABLE SON MUY FILOSAS!
- Una vez instalados todos los accesorios, encienda el transformador.



## Cuidado y limpieza

- Limpie el aparato con un paño suave y seco.
- No utilice productos de limpieza con productos químicos, disolventes o abrasivos.

## Resolución de fallas

Problema	Causa posible	Solución
El dispositivo no se enciende	<ul style="list-style-type: none"><li>• No hay poder.</li><li>• Hay una desconexión o ruptura en el cable.</li><li>• El ajuste del transformador es incorrecta.</li></ul>	<ul style="list-style-type: none"><li>• Compruebe que la unidad está encendida.</li><li>• Compruebe si hay una conexión suelta en el terminal de tornillo transformador.</li><li>• Compruebe que el interruptor de alimentación no está en el ajuste OFF.</li></ul>
Solo algunas luces funcionan.	<ul style="list-style-type: none"><li>• El problema es con el conector del dispositivo.</li></ul>	<ul style="list-style-type: none"><li>• Revise el conector para asegurarse de que las cuchillas del cable hayan perforado el cable de paisaje.</li></ul>

## Garantía

### LO QUE ESTÁ CUBIERTO

El fabricante garantiza que este accesorio de iluminación está libre de defectos en materiales y mano de obra durante un período de cinco (5) años a partir de la fecha de compra. Esta garantía se aplica sólo al consumidor original y únicamente a los productos utilizados en condiciones normales de uso y servicio. Si este producto se encuentra defectuoso, la única obligación del fabricante, y el recurso exclusivo, es la reparación o sustitución del producto, a discreción del fabricante, siempre que el producto no ha sido dañado por mal uso, abuso, accidentes, modificaciones, alteraciones, negligencia o mal manejo.

### LO QUE NO CUBRE

Esta garantía no será aplicable a cualquier producto que se demuestre que ha sido mal instalados, configuración, o usado de cualquier manera no conforme con las instrucciones suministradas con el producto. Esta garantía no se aplicará a una falla del producto como consecuencia de un accidente, mal uso, abuso, negligencia, alteración o instalación defectuosa, o cualquier otra falla que no se refieran a material defectuoso o mano de obra. Esta garantía no se aplicará a el acabado de cualquier parte del producto, tal como la superficie y / o intemperie, ya que esto se considera desgaste normal.

El fabricante no garantiza y especialmente niega cualquier garantía, ya sea expresa o implícita, de aptitud para un propósito en particular, que no sea la garantía contenida en el presente documento. El fabricante declina cada responsabilidad y no será responsable por cualquier pérdida o daño consecuente o incidental, incluyendo pero no limitado a cualquier coste laboral / gastos involucrados en el reemplazo o reparación de dicho producto.

Póngase en contacto con el Equipo de Servicio al Cliente al 1-855-HD-HAMPTON o visite [www.hamptonbay.com](http://www.hamptonbay.com).

## Selección por cable

### TAP 12 VOLTIOS

Total Fixture Vatiage	Longitud del cable		
	0-50 pies	51-100 pies	101-150 pies
0-60 Watts	16 AWG	16 AWG	14 AWG
61-120 Watts	16 AWG	14 AWG	12 AWG
121-180 Watts	14 AWG	12 AWG	NO RECOMENDADO
181-240 Watts	14 AWG	12 AWG	NO RECOMENDADO
241-300 Watts	12 AWG	NO RECOMENDADO	NO RECOMENDADO
Transformador 600W = (2x300) Watts	12 AWG	NO RECOMENDADO	NO RECOMENDADO
Transformador 900W = (3x300) Watts	12 AWG	NO RECOMENDADO	NO RECOMENDADO

### TAP 15 VOLTIOS

Total Fixture Vatiage	Longitud del cable		
	0-50 pies	51-100 pies	101-150 pies
0-60 Watts	16 AWG*	16 AWG	16 AWG
61-120 Watts	16 AWG*	16 AWG	12 AWG
121-180 Watts	14 AWG*	14 AWG	12 AWG
181-240 Watts	14 AWG*	14 AWG	12 AWG
241-300 Watts	12 AWG*	12 AWG	NO RECOMENDADO
Transformador 600W = (2x300) Watts	12 AWG*	12 AWG	NO RECOMENDADO
Transformador 900W = (3x300) Watts	12 AWG*	12 AWG	NO RECOMENDADO

### \* NO RECOMENDADO PARA LUCES HALÓGENAS PAISAJE

Estos datos se proporcionan como una guía general. El rendimiento real dependerá de la disposición de la instalación, los accesorios y el estado del cable. NOTA: La mayor parte del paisaje LED luminarias pueden funcionar con plena iluminación de 9V hasta tan poco como 6V. Es posible tener una longitud extendida se ejecuta con luminarias LED que van más allá de las especificaciones contenidas en las directrices anteriores.

Cable adicional iluminación del paisaje se puede comprar en su tienda local de Home Depot.