

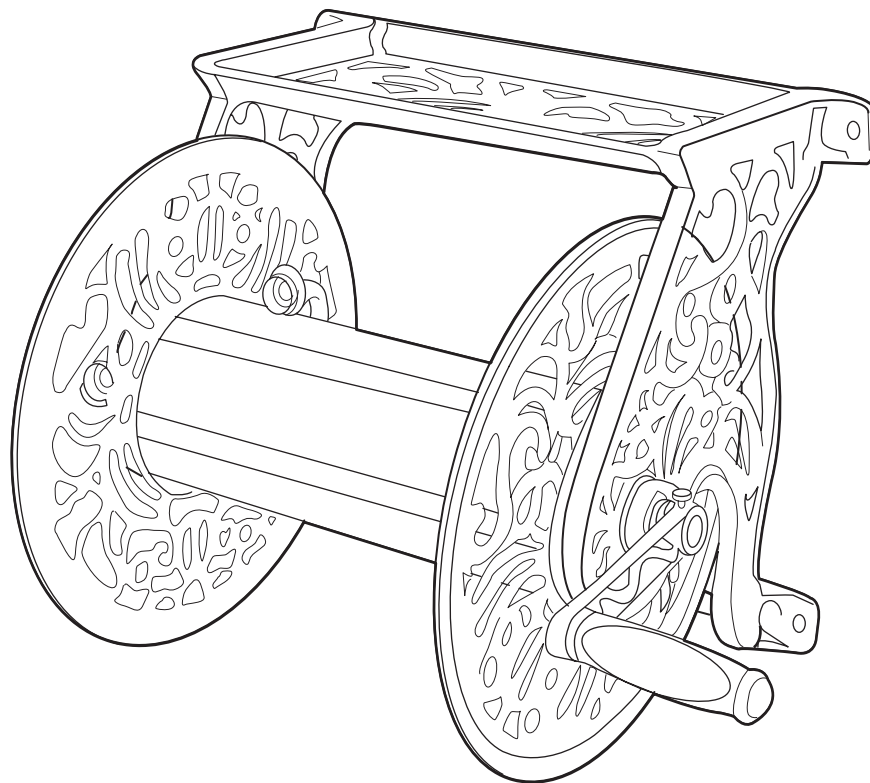


Item #438-050

Model #704

USE AND CARE GUIDE

DECORATIVE WALL MOUNT HOSE REEL



Questions, problems, missing parts? Before returning to the store,
call Customer Service
9 a.m. - 5 p.m., EST, Monday - Friday

1-855-HD-HAMPTON
HAMPTONBAY.COM

THANK YOU


We appreciate the trust and confidence you have placed in Hampton Bay through the purchase of this hose reel. We strive to continually create quality products designed to enhance your home. Visit us online to see our full line of products available for your home improvement needs. Thank you for choosing Hampton Bay!


Table of Contents

Table of Contents	2	Hardware Included.....	3
Safety Information	2	Package Contents	4
Warranty	2	Assembly.....	5
Pre-Assembly	3	Installation	6
Planning Assembly.....	3		
Tools Required	3		

Safety Information

- The hose reel **MUST** be mounted to a solid masonry wall or to wall studs.
- Do **NOT** leave water running through the hose reel unsupervised. Turn the water off after each use.
- Do **NOT** expose the hose reel to freezing temperatures with water remaining in the hose reel plumbing system.
- Turn off the water after each use.

 **WARNING:** This product contains one or more chemicals known to the State of California to cause cancer and birth defects or other reproductive harm. Wash hands after handling.

 **CAUTION:** Improper mounting of the hose reel could cause personal injury or damage to the structure.

 **CAUTION:** Do **NOT** consume water from the garden hose. It is not fit for human consumption.

Warranty

Our guarantee is as functional and straight-forward as our products. Since we design and build our products to provide you with many years of satisfaction, our products are guaranteed against defects in materials and workmanship.

In the unlikely event that a problem arises as a result of a defect in our materials or workmanship, we will promptly repair or replace the item at our expense. All we require is that you contact us first and we'll take it from there. It is important to note that our guarantee is not an unconditional guarantee for the life of the product.

Our hose stands and reels are made from the finest materials available under our exacting manufacturing standards. But, like any other product, it is not indestructible. Therefore, our guarantee does not cover:

- Product damage that is a result of abuse, misuse, or mishandling. (Exposing the unit to freezing temperatures with water remaining in the reel plumbing system voids the unit warranty.)
- Incidental damage or consequential damages or injury to persons or to other property not purchased from us due to the use of our product.
- Rust: Despite the finish, steel will rust over time.

If there is damage to the product that occurred as a result of shipping, file a damage claim with the carrier.

As with any product, it should be expected that component parts - particularly moving parts, seals, o-rings, wheels, hose, and connectors will wear with use and over time may need to be replaced or refurbished. This type of normal wear and tear is naturally not covered by our guarantee, but we will always be happy to provide you with prompt, high quality service and replacement parts at a nominal cost.

This warranty gives you specific legal rights, and you may also have other rights which vary from state to state. (Some states do not allow the exclusion or limitation of incidental or consequential damages, so the above limitation may not apply to you.)

You will find that we apply the same standard of excellence to our customer service as we do to our products.

Contact the Customer Service Team at 1-855-HD-HAMPTON or visit www.hamptonbay.com

Pre-Assembly

PLANNING ASSEMBLY

Please read these instructions thoroughly before assembling.

Estimated assembly time: 5 minutes (not including mounting the hose reel)

TOOLS REQUIRED



Pliers or



Electric Drill



Allen wrench (included)

HARDWARE INCLUDED



NOTE: The mounting hardware is NOT included with this unit. Check with the retailer where you purchased this hose reel or visit a hardware store to purchase the proper mounting hardware.



NOTE: Hardware not shown to actual size.

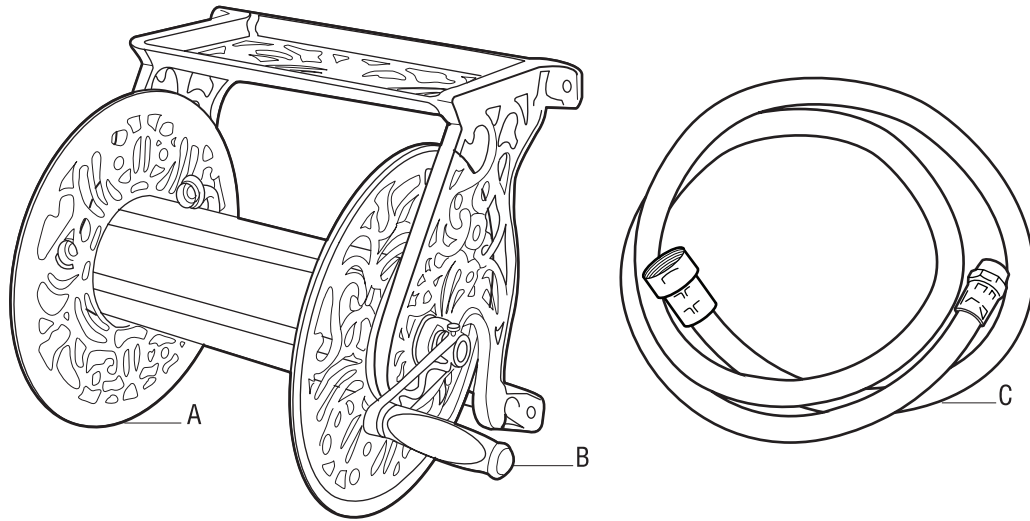


____ AA

Part	Description	Quantity
AA	M6 x 12mm Crank handle hexagon bolt	1

Pre-Assembly (continued)

PACKAGE CONTENTS

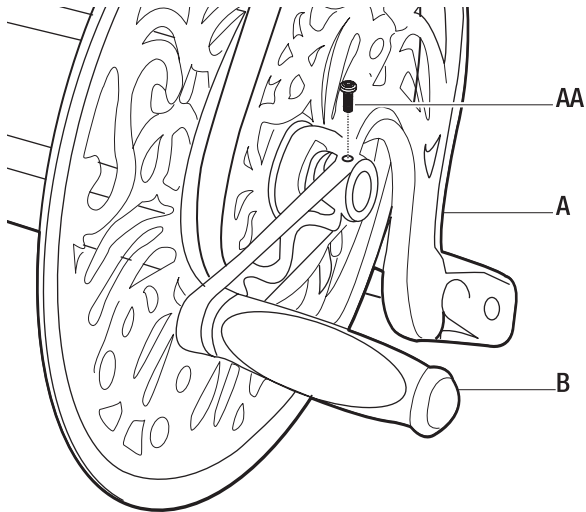


Part	Description	Quantity
A	Hose reel	1
B	Crank handle	1
C	Leader hose	1

Assembly

1 Attaching the crank handle

- Align the holes in the crank handle (B) with the crank handle shaft on the hose reel (A).
- Insert the M6 x 12mm crank handle hexagon bolt (AA) into the crank handle (B).

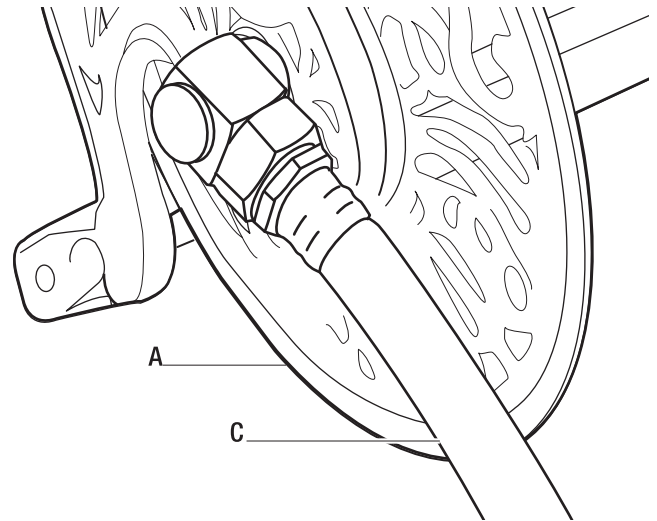


2 Attaching the leader hose

- Attach the leader hose (C) to the swivel connector on the hose reel (A).

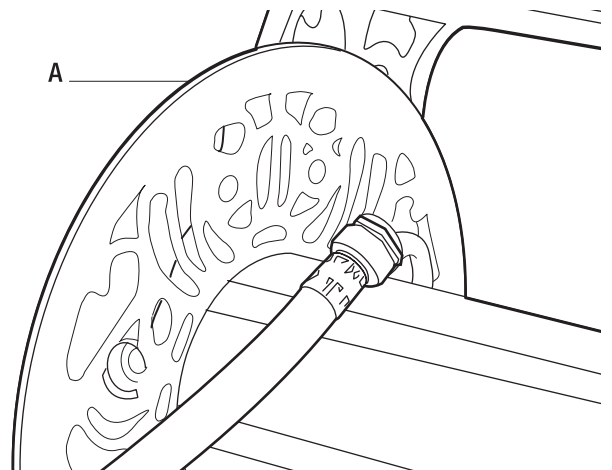


NOTE: If you have trouble with the swivel turning and kinking the leader hose (C), the o-rings located inside the swivel may be dry. Spray a silicone spray inside the opening of the swivel or take off the retaining clip to lubricate the o-rings.



3 Attaching the garden hose

- Attach your garden hose to the hose connection on the spool of the hose reel (A).



Installation

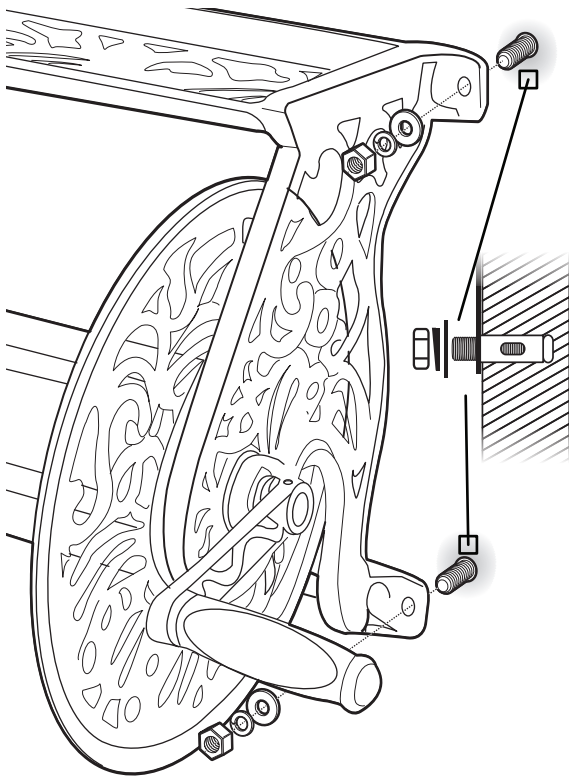
1 Mounting on a brick masonry wall

NOTE: The following hardware (not included) is recommended for installation:



- (4) 7 or 8 mm x 60 mm (5/16 in. x 2-1/2 in.) masonry wall anchors
- (4) Anchor sleeves
- (4) 7 or 8 mm (5/16 in.) washers
- (4) 7 or 8 mm (5/16 in.) lock washers
- (4) 7 or 8 mm (5/16 in.) nuts

- Position and hold your hose reel against the brick masonry wall at a convenient height. Mark the position of each suspension hole on the wall. Remove the hose reel.
- Using an electric drill, drill holes 9/16" in diameter and 1 5/8" deep at the marked positions on the wall.
- Insert the masonry wall anchors into the anchor sleeve. Next, insert the anchor and sleeve into the drilled holes until the steel sleeve is completely in the wall.
- Place the hose reel on the masonry wall anchors.
- Install a washer, lock washer, and nut over each wall anchor and tighten securely.



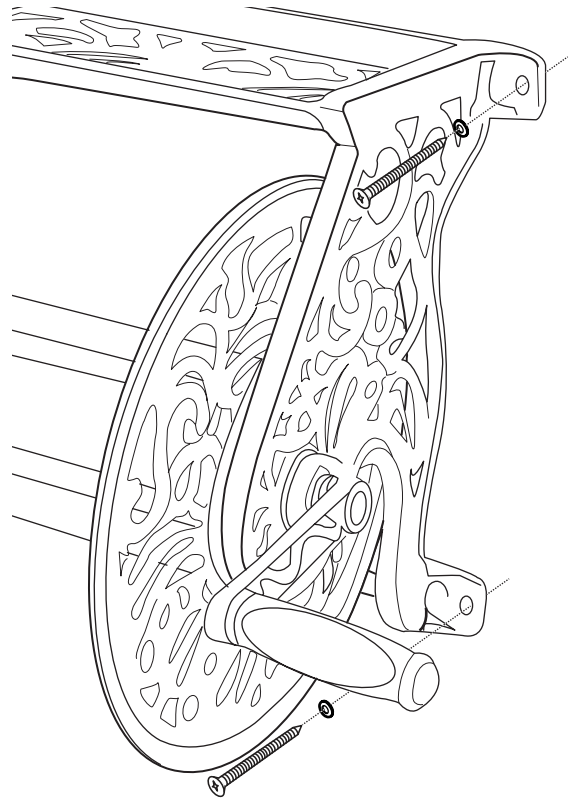
2 Mounting on a flat wood frame wall

NOTE: The following hardware (not included) is recommended for installation:



- (4) 7 or 8 mm x 60 mm (5/16 in. x 2-1/2 in.) lag screws with washers

- Position and hold your hose reel against the wood wall at a convenient height. Mark the position of each suspension hole on the wall. Remove the hose reel.
- Using an electric drill, drill pilot holes 1/4" in diameter and 2 1/2" deep at the marked positions on the wall.
- Align the hose reel suspension holes with the pilot holes.
- Attach the hose reel to the wall using the lag screws with washers and tighten securely.





Questions, problems, missing parts? Before returning to the store,
call Customer Service
9 a.m.-5 p.m., EST, Monday-Friday

1-855-HD-HAMPTON

HAMPTONBAY.COM

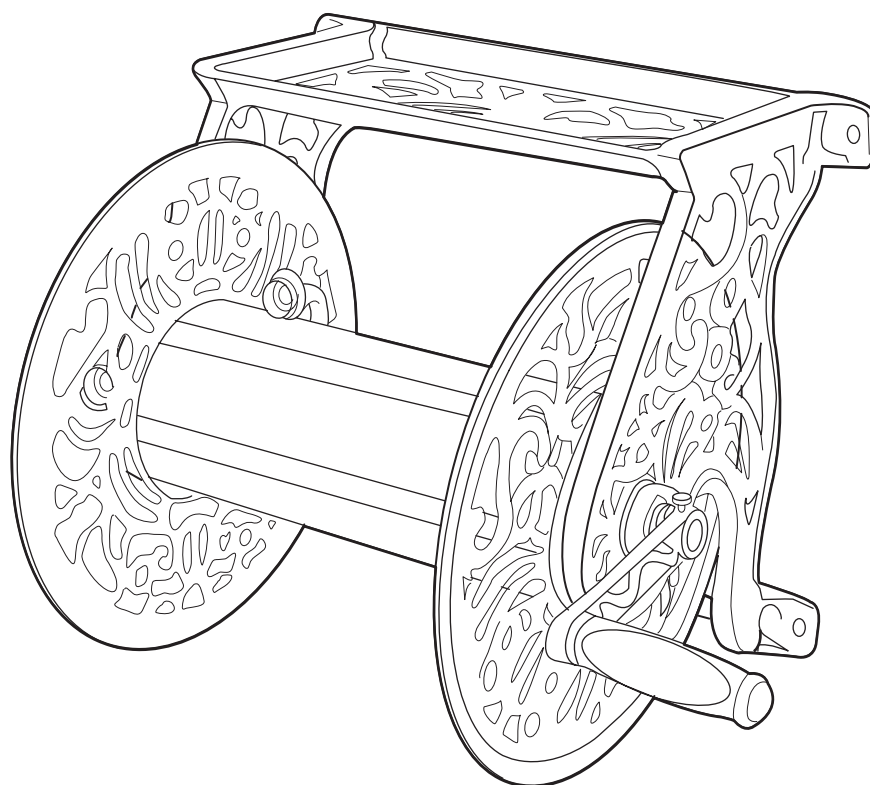
Retain this manual for future use.



N° réf.438-050
N° modèle704

GUIDE D'UTILISATION ET D'ENTRETIEN

DÉVIDOIR DÉCORATIF À FIXATION MURALE



Des questions, des problèmes ou des pièces manquantes? Avant de retourner au magasin,
appelez le service clientèle entre
9 et 17 h (heure de la côte Est), du lundi au vendredi

1-855-HD-HAMPTON
HAMPTONBAY.COM

Table des matières

Table des matières	2	Matériel fourni	3
Consignes de sécurité	2	Contenu du paquet	4
Garantie	2	Montage	5
Avant l'assemblage	3	Installation	6
Planification de l'assemblage	3		
Outils requis	3		

Consignes de sécurité

- Le dévidoir DOIT être monté sur un mur en maçonnerie solide ou des poteaux muraux.
- NE PAS laisser l'eau couler à dans le dévidoir sans supervision. Couper l'eau après chaque utilisation.
- NE PAS exposer le dévidoir au gel s'il reste de l'eau dans sa tuyauterie.
- NE PAS essayer de démonter le circuit d'eau sous peine de causer la fuite du dévidoir.



AVERTISSEMENT : Ce produit contient des produits chimiques connus dans l'État de Californie comme étant cancérigènes et causant des malformations à la naissance ou d'autres troubles de la reproduction. Se laver les mains après manipulation.



ATTENTION : Le mauvais montage du dévidoir risque de causer des blessures ou d'endommager la structure.



ATTENTION : NE PAS boire l'eau du jet d'eau. Elle n'est pas adaptée à la consommation par l'homme.

Garantie

Notre garantie est aussi fonctionnelle et simple que nos produits. Comme nous concevons et fabriquons nos produits pour qu'ils vous donnent de nombreuses années de satisfaction, ils sont garantis contre les défauts de matériaux et de fabrication.

Dans l'éventualité peu probable d'un problème suite à un défaut de matériau ou de fabrication, nous réparerons ou remplacerons le produit à nos propres frais. Nous vous demandons seulement de nous contacter et nous nous chargerons du reste. Il est important de noter que notre garantie n'est pas une garantie inconditionnelle pour toute la vie du produit.

Nos supports de tuyau et dévidoirs sont faits des meilleurs matériaux disponibles en vertu de nos normes strictes de fabrication. Mais, comme tout autre produit, ils ne sont pas indestructibles. Par conséquent, notre garantie ne couvre pas :

- Les dommages résultant d'une utilisation abusive ou impropre ou d'une manipulation inadaptée. (L'exposition du produit au gel avec de l'eau résiduelle dans le tuyau du dévidoir annulera la garantie.)
- Les dommages indirects ou accessoires, ainsi que les blessures et les dégâts matériels portant sur des produits non achetés chez nous en raison de l'utilisation de notre produit.

En cas d'endommagement du produit en cours d'expédition, soumettez une réclamation au transporteur.

Comme pour tout produit, il faut s'attendre à ce que certains composants - en particulier pièces mobiles, joints, joints toriques, roues, tuyau de raccordement et connecteurs - s'usent et finissent par devoir être remplacés ou remis à neuf. Ce type d'usure normale n'est bien sûr pas couvert par notre garantie, mais nous nous ferons toujours un plaisir de vous fournir un service rapide et des pièces de rechange de haute qualité pour un coût nominal.

La présente garantie vous donne des droits spécifiques, et vous pouvez avoir d'autres droits qui varient selon la juridiction. (Certaines juridictions interdisant l'exclusion ou la restriction des dommages indirects ou consécutifs, il est donc possible que la restriction ci-dessus ne s'applique pas à vous.)

Vous trouverez que nous appliquons la même norme d'excellence à notre service clientèle qu'à nos produits.

Contactez le service clientèle au 1-877-HD-HAMPTON ou consultez le site www.hamptonbay.com.

Avant l'assemblage

PLANIFICATION DE L'ASSEMBLAGE

Lisez attentivement ces instructions avant d'assembler.

Temps d'assemblage estimé : 5 minutes (n'inclut pas le montage du dévidoir)

OUTILS REQUIS



Pince ou



à
molette



Perceuse
électrique



Clé Allen (Fournie)

MATÉRIEL FOURNI



REMARQUE : La visserie n'est PAS incluse avec ce produit. Renseignez-vous auprès du détaillant où vous avez acheté ce dévidoir ou allez dans un magasin de bricolage pour l'acheter.



REMARQUE : Hardware no se muestra a tamaño real

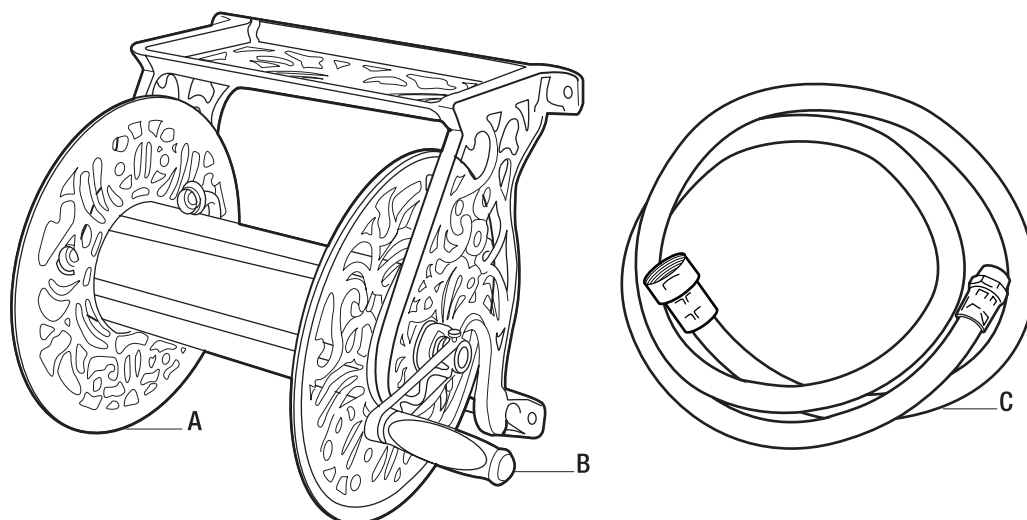


____ AA

Légende	Description	Quantité
AA	Boulon hexagonal m6 x 12mm pour poignée de manivelle	1

Avant l'assemblage (suite)

CONTENU DU PAQUET

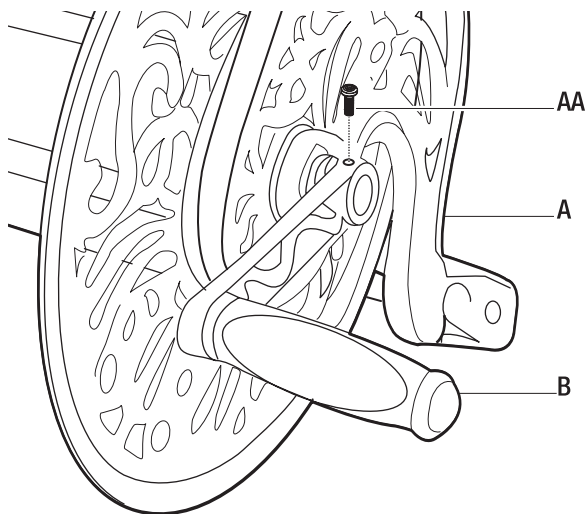


Légende	Description	Quantité
A	Dévidoir	1
B	Poignée de manivelle	1
C	Tuyau de raccordement	1

Montage

1 Fixation de la poignée de manivelle

- Aligned les trous de la poignée de manivelle (B) sur l'arbre de poignée de manivelle du dévidoir (A).
- Inserte el perno M6 x 12mm exagonal (AA) de la manija en la agarradera de la manivela (B).

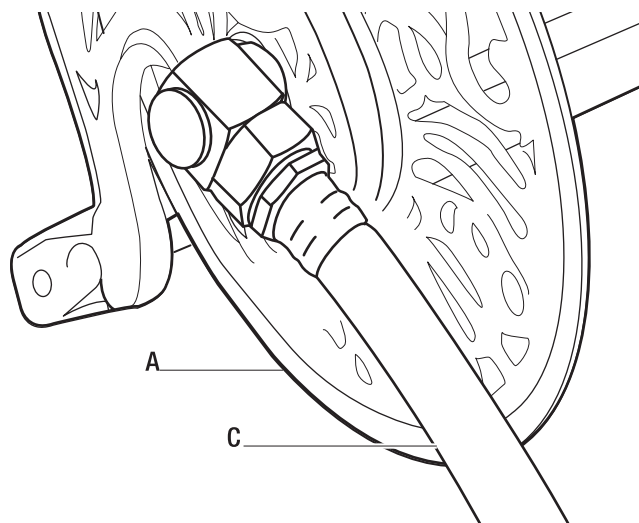


2 Fixation du tuyau de raccordement

- Attachez le tuyau de raccordement (C) au connecteur pivotant du dévidoir (A).

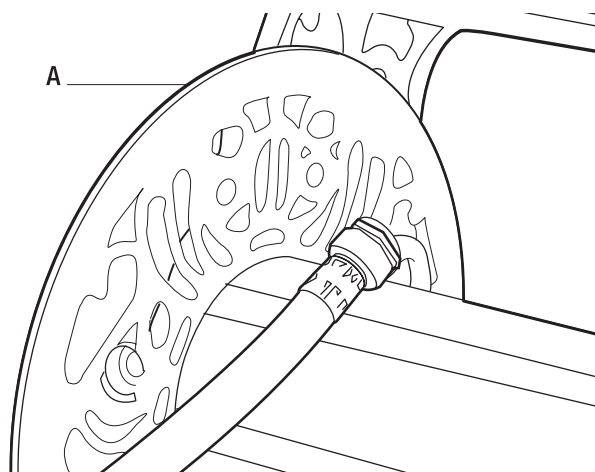


REMARQUE : Si vous avez des difficultés avec le connecteur pivotant qui tourne et coude le tuyau de raccordement (C), les joints toriques situés dans le pivot sont peut-être secs. Pulvérisez de la silicone dans l'ouverture du pivot ou enlevez le clip de retenue pour lubrifier les joints toriques.



3 Raccordement du jet d'eau

- Attachez votre jet d'eau au tuyau de raccordement sur la bobine du dévidoir (A).



Installation

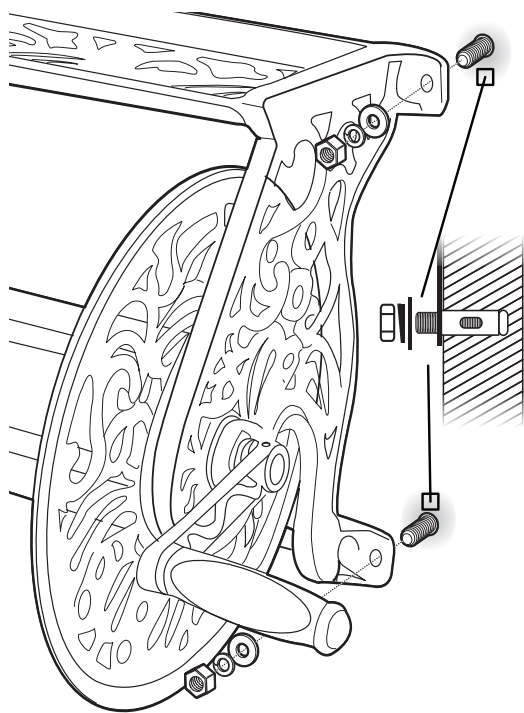
1 Montage sur un mur en brique

REMARQUE : La visserie suivante (non fournie) est recommandée pour l'installation :



- (4) vis pour mur en maçonnerie 7 ou 8 mm x 60 mm
- (4) chevilles
- (4) rondelles 7 ou 8 mm
- (4) rondelles d'arrêt 7 ou 8 mm
- (4) écrous 7 ou 8 mm

- Positionnez et tenez votre dévidoir contre le mur en brique à une hauteur commode. Marquez la position de chaque trou de suspension sur le mur. Enlevez le dévidoir.
- À l'aide d'une perceuse électrique, percez des trous de 14,2 mm de diamètre et de 4,12 cm de profondeur aux positions marquées sur le mur.
- Insérez les vis pour mur en maçonnerie dans la cheville. Ensuite, insérez la vis et la cheville dans les trous percés jusqu'à ce que la cheville en acier soit complètement dans le mur.
- Placez le dévidoir sur les vis.
- Installez une rondelle, une rondelle d'arrêt et un écrou sur chaque vis et serrez bien.



2 Fixation sur un mur à ossature en bois plate

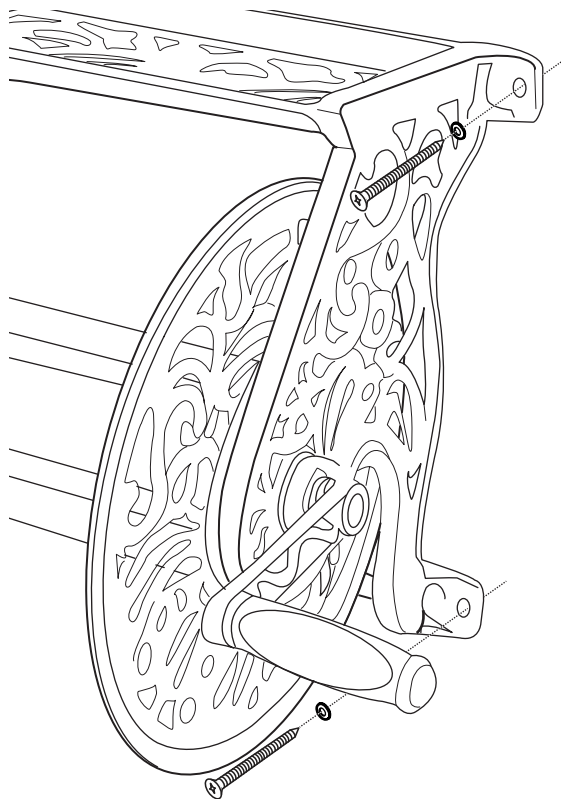
REMARQUE : La visserie suivante (non fournie) est recommandée pour l'installation :



- (4) Vis tire-fond de 5/16 po x 2-1/2 po avec rondelles

- Positionnez et tenez votre dévidoir contre le mur en bois à une hauteur commode. Marquez la position de chaque trou de suspension sur le mur. Enlevez le dévidoir.
- À l'aide d'une perceuse électrique, percez des trous de 6 mm de diamètre et de 6,3 cm de profondeur aux positions marquées sur le mur.
- Alignez les trous de suspension du dévidoir sur les avant-trous.

Attachez le dévidoir au mur à l'aide des tirefonds et des rondelles, puis serrez bien.





Des questions, des problèmes ou des pièces manquantes? Avant de retourner au magasin,
appelez le service clientèle entre
9 et 17 h (heure de la côte Est), du lundi au vendredi

1-855-HD-HAMPTON

HAMPTONBAY.COM

Conservez ce manuel pour une utilisation future.

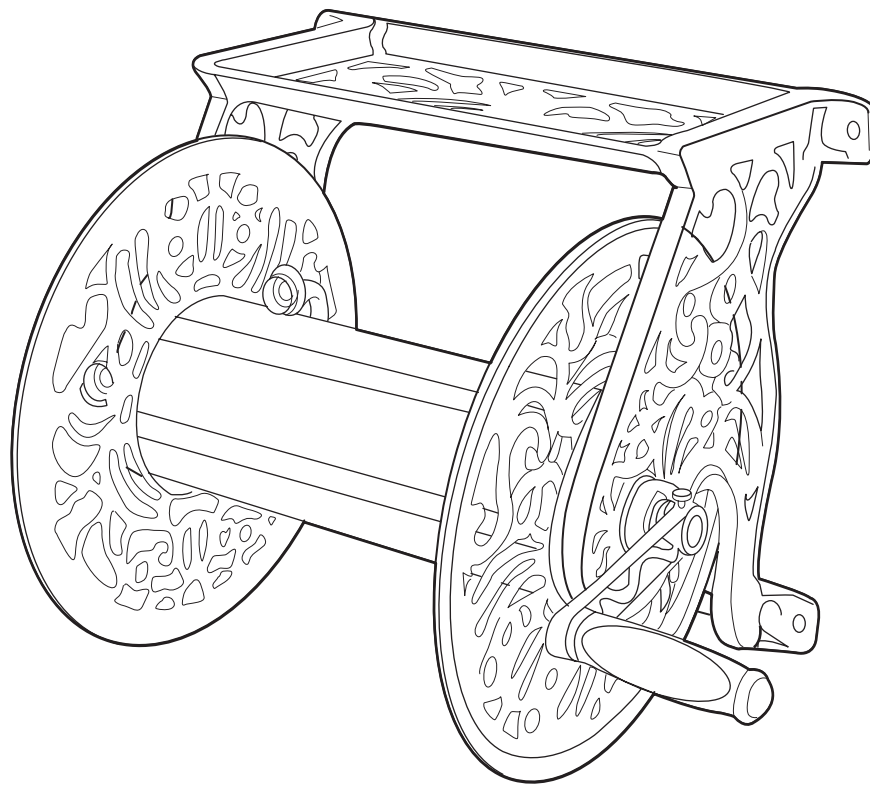


Artículo #438-050

Modelo #704

GUÍA DE USO Y CUIDADO

CARRETE DECORATIVO DE PARED PARA MANGUERA



¿Tiene preguntas, problemas o le faltan piezas? Antes de devolver a la tienda,
llame al Servicio de Atención al Cliente
entre las 9 a.m. y las 5 p.m., EST, de lunes a viernes

1-855-HD-HAMPTON

HAMPTONBAY.COM

GRACIAS

Agradecemos la confianza que ha puesto en Hampton Bay al comprar este carrete para manguera. Nos esforzamos continuamente para crear productos de calidad diseñados para mejorar su hogar. Visítenos en línea para ver nuestra línea completa de productos disponibles para sus necesidades de mejoramiento del hogar. ¡Muchas gracias por seleccionar a Hampton Bay!

Contenido

Contenido	2	Herraje incluido	3
Información sobre la seguridad.....	2	Contenido del paquete.....	4
Garantía.....	2	Cómo armar	5
Prearmado	3	Instalación	6
Planeación para armar.....	3		
Herramientas requeridas.....	3		

Información de seguridad

- Este carrete para manguera se DEBE montar en una pared sólida de albañilería o en los montantes de la pared.
- NO deje el agua corriendo sin supervisión por el carrete para manguera. Cada vez, después de usarla, cierre el agua.
- NO exponga el carrete para manguera a temperaturas de congelamiento si queda agua dentro del sistema de bombeo del carrete.
- NO intente desarmar el sistema para el agua ya que podría provocar que el carrete gotee.



ADVERTENCIA: Este producto contiene una o más sustancias químicas que el Estado de California conoce como causantes de cáncer y de defectos congénitos o de otros daños para la reproducción. Lávese las manos de manipularlo.



PRECAUCIÓN: Montar el carrete para manguera de manera inadecuada podría causar lesiones personales o daño a la estructura.



PRECAUCIÓN: NO consuma el agua de la manguera del jardín. No es adecuada para consumo humano.

Garantía

Nuestra garantía es tan funcional y sencilla como lo son nuestros productos. Puesto que diseñamos y fabricamos nuestros productos para que le brinden muchos años de satisfacción, están garantizados contra defectos en el material y la mano de obra.

En el poco probable caso de que surja algún problema como resultado de algún defecto en nuestro material o mano de obra, de inmediato repararemos o sustituiremos el artículo sin ningún costo. Todo lo que requeriremos es que primero usted se ponga en contacto con nosotros y de ahí, nosotros nos encargaremos. Es importante hacer notar que nuestra garantía no es una garantía absoluta durante la vida del producto.

Nuestros soportes y rieles para la manguera están hechos de los mejores materiales disponibles de conformidad con nuestros rigurosos estándares de fabricación. Sin embargo, al igual que con cualquier otro producto, no es indestructible. Por lo tanto, nuestra garantía no cubre:

- Daño al producto que sea provocado por abuso, mal uso o maltrato. (Exponer la unidad a temperaturas de congelamiento con agua que se haya quedado dentro del sistema de bombeo del carrete anulará la garantía de la unidad).
- El daño incidental, los daños consecuentes, las lesiones corporales o los daños a otros bienes que no se hayan adquirido con nosotros, debido al uso de nuestro producto:

Si hay daño al producto que haya ocurrido como consecuencia del envío, presente una denuncia de daño a la compañía transportista.

Al igual que con cualquier otro producto, se espera que las piezas, particularmente las piezas móviles, sellos, juntas tóricas, ruedas, manguera y conectores, se desgasten con el uso y, con el tiempo, es posible que necesiten reemplazarse o restaurarse. Este tipo de desgaste normal naturalmente no está cubierto por nuestra garantía, sin embargo, con gusto le ofreceremos un rápido servicio de alta calidad y de repuestos a precio nominal.

Esta garantía le otorga derechos legales específicos y es posible que usted tenga también otros derechos que variarán según el estado. (Algunos estados no permiten la exclusión o limitación de daños incidentales o consecuenciales, por consiguiente, es posible que la limitación anterior no aplique para usted).

Encontrará que aplicamos los mismos estándares de excelencia en atención al cliente que en nuestros productos.

Comuníquese con el equipo de Atención al Cliente al 1-855-HD-HAMPTON o visite www.hamptonbay.com

Prearmado

PLANEAR EL ARMADO

Antes de armar, favor de leer estas instrucciones en su totalidad.

Tiempo estimado para armar: 5 minutos (sin incluir el montaje del riel para manguera)

HERRAMIENTAS REQUERIDAS



Pinzas o bien



Llave ajustable



Taladro eléctrico



Llave Allen (Incluida)

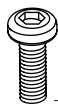
HERRAJE INCLUIDO



NOTA: Con esta unidad NO se incluye el herraje para el montaje. Consulte con el minorista donde compró este carrete para manguera o acuda a una ferretería para adquirir lo necesario para montarlo.



NOTA: Los herrajes no se muestran en su tamaño real.

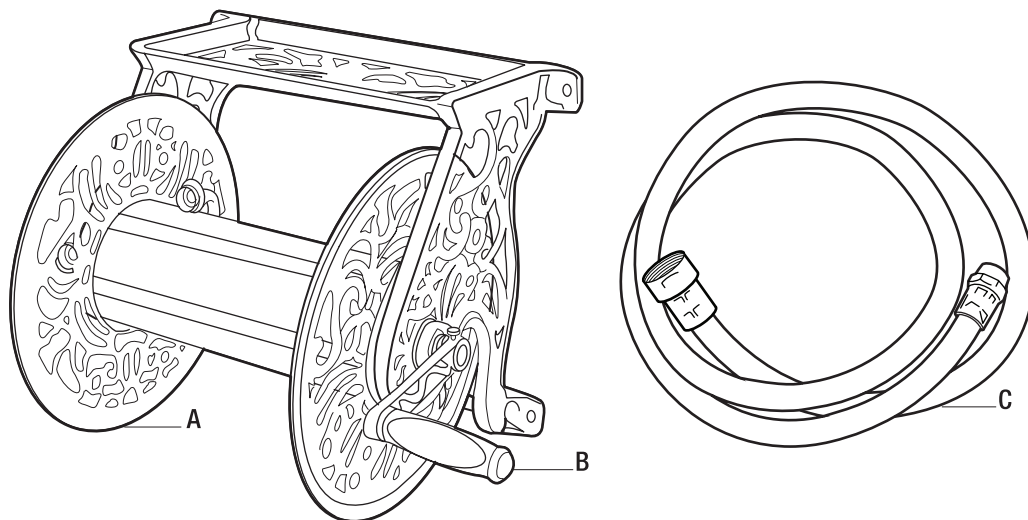


AA

Pieza	Descripción	Cantidad
AA	Manivela con Manija M6 x 12mm con perno hexagonal	1

Prearmado (continuación)

CONTENIDO DEL PAQUETE

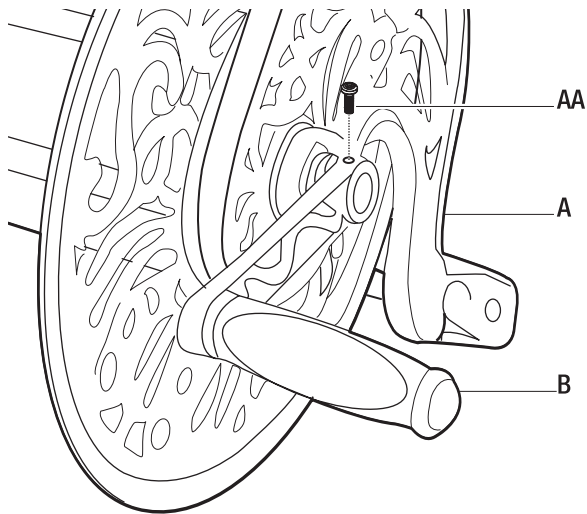


Pieza	Descripción	Cantidad
A	Carrete para manguera	1
B	Manivela	1
C	Manguera guía	1

Cómo armar

1 Para ajustar la manija

- Alinee los orificios de la manivela (B) con el eje de la manivela en el carrete para manguera (A).
- Inserte el perno M6 x 12mm exagonal (AA) de la manija en la agarradera de la manivela (B).

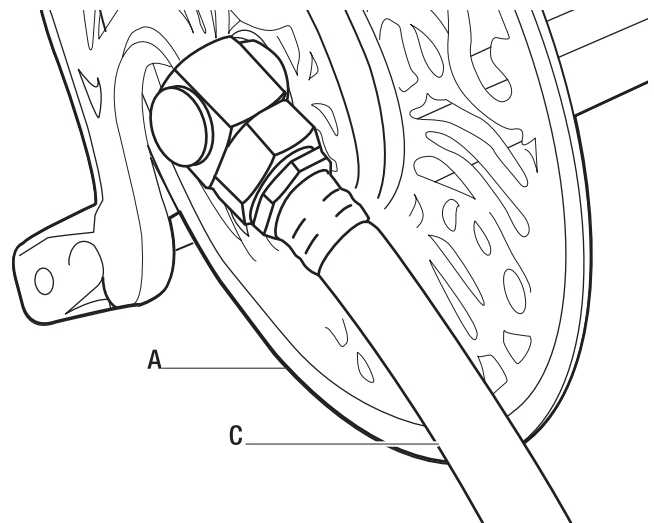


2 Para unir la manguera guía

- Una la manguera guía (C) al conector giratorio del carrete para manguera (A).

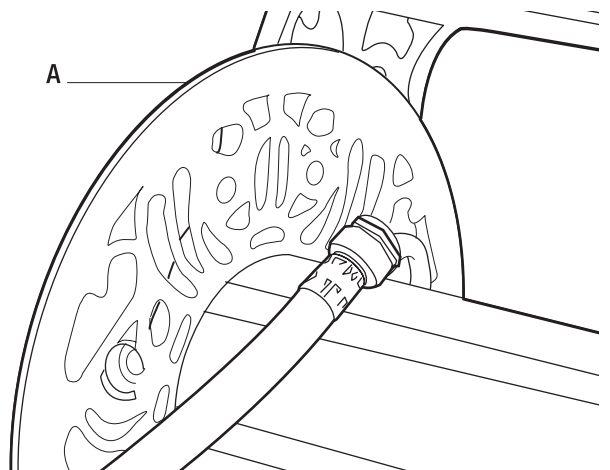


NOTA: Si tiene dificultad para que gire el soporte giratorio y enroscar la manguera guía (C), es posible que estén secas las juntas tóricas ubicadas dentro de la plataforma giratoria. Rocíe silicón en aerosol dentro de la abertura de la plataforma giratoria o retire la presilla de retención para lubricar las juntas tóricas.



3 Para unir la manguera de jardín

- Una la manguera de jardín a la conexión para manguera que está en el carrete (A).



Instalación

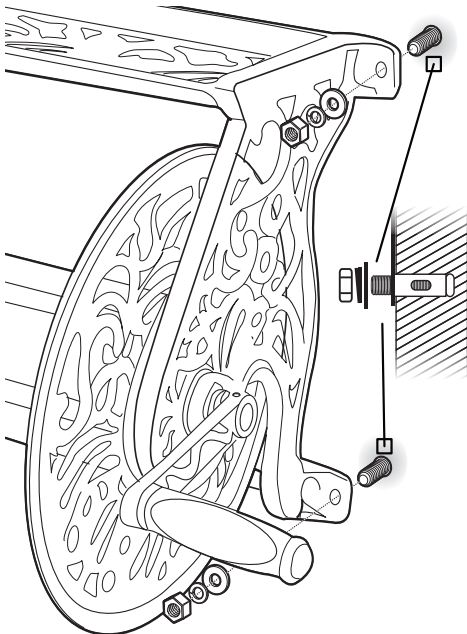
4 Cómo montar en una pared de albañilería

NOTA: Se recomienda el siguiente herraje (no incluido) para la instalación:



- (4) Anclas de pared de mampostería de 7 u 8 mm x 60 mm
- (4) Camisas de ancla
- (4) Arandelas de 7 u 8 mm
- (4) Arandelas de presión de 7 u 8 mm
- (4) Tuercas de 7 u 8 mm

- Coloque el carrete para manguera contra la pared de albañilería a una altura conveniente. Marque en la pared la posición de cada orificio de suspensión. Retire el carrete.
- Con el taladro eléctrico, perforo orificios de 9/16" de diámetro y 1 5/8" de profundidad en los puntos marcados en la pared.
- Inserte los anclajes para pared en las fundas correspondientes. En seguida, inserte el anclaje y su funda dentro de los orificios perforados hasta que la funda de acero esté completamente dentro.
- Coloque el carrete para manguera sobre los anclajes para pared.
- Coloque una arandela, una arandela de seguridad y un perno en cada anclaje y apriete firmemente.



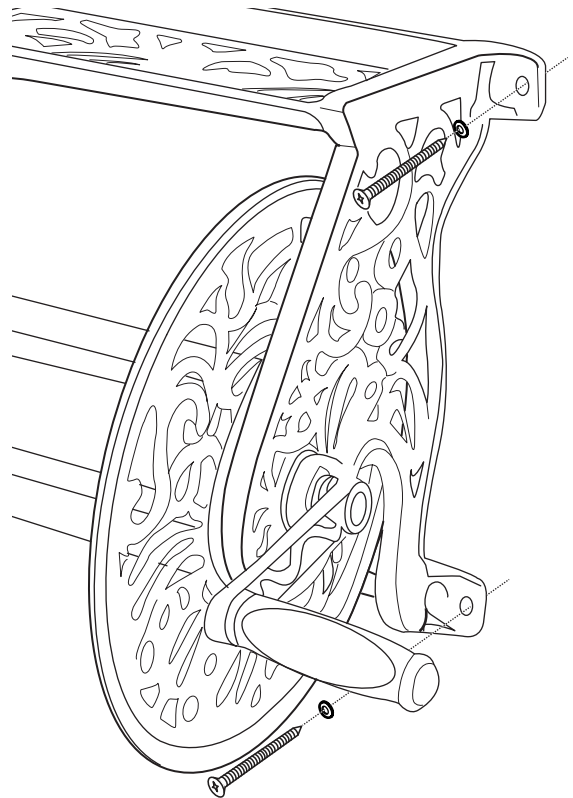
5 Cómo montar en una pared con estructura de madera

NOTA: Se recomienda el siguiente herraje (no incluido) para la instalación:



- (4) Tornillos de rosca para madera de 5/16 pulg. x 2-1/2 pulg. con arandelas.

- Coloque el carrete para manguera contra la pared de madera a una altura conveniente. Marque en la pared la posición de cada orificio de suspensión. Retire el carrete.
- Con el taladro eléctrico, perforo orificios de 1/4" de diámetro y 2 1/2" de profundidad en los puntos marcados en la pared.
- Alinee los orificios de suspensión del carrete para manguera con los orificios piloto.
- Fije el carrete a la pared con los tornillos de compresión con arandela y apriételos firmemente.





¿Tiene preguntas, problemas o le faltan piezas? Antes de devolver a la tienda,
llame al Servicio de Atención al Cliente
entre las 9 a.m. y las 5 p.m., EST, de lunes a viernes

1-855-HD-HAMPTON

HAMPTONBAY.COM

Conserve este manual para su uso futuro.