



Item: #911-625
Artículo: #911-625
Model: #C602H
Modelo: #C602H

SERVICE PARTS PARTES DE SERVICIO

60-GALLON STATIONARY
AIR COMPRESSOR

COMPRESOR DE AIRE
ESTACIONARIO DE
60 GALONES (227.12 L)

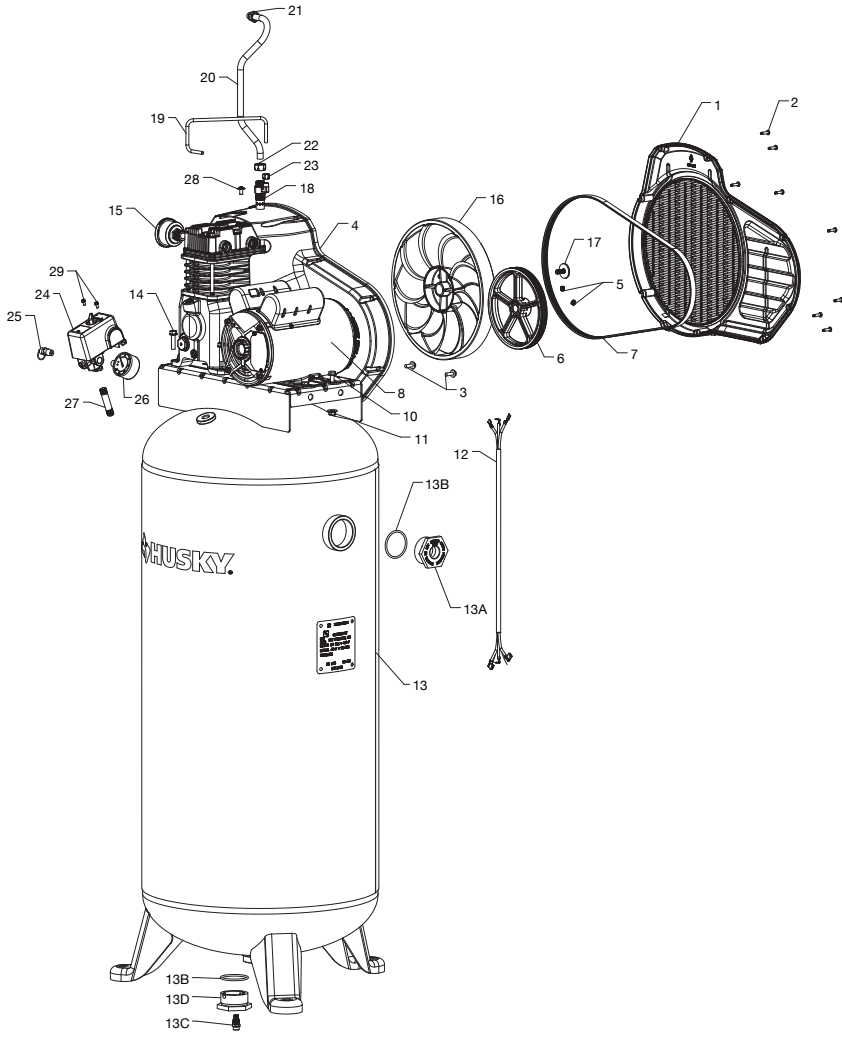
Questions, problems, missing parts?
Before returning to the store, call
Husky Customer Service
8 a.m. - 6 p.m., EST, Monday - Friday

1-888-43-HUSKY

HUSKYTOOLS.COM



C602H, AIR COMPRESSOR



Service Parts (continued)

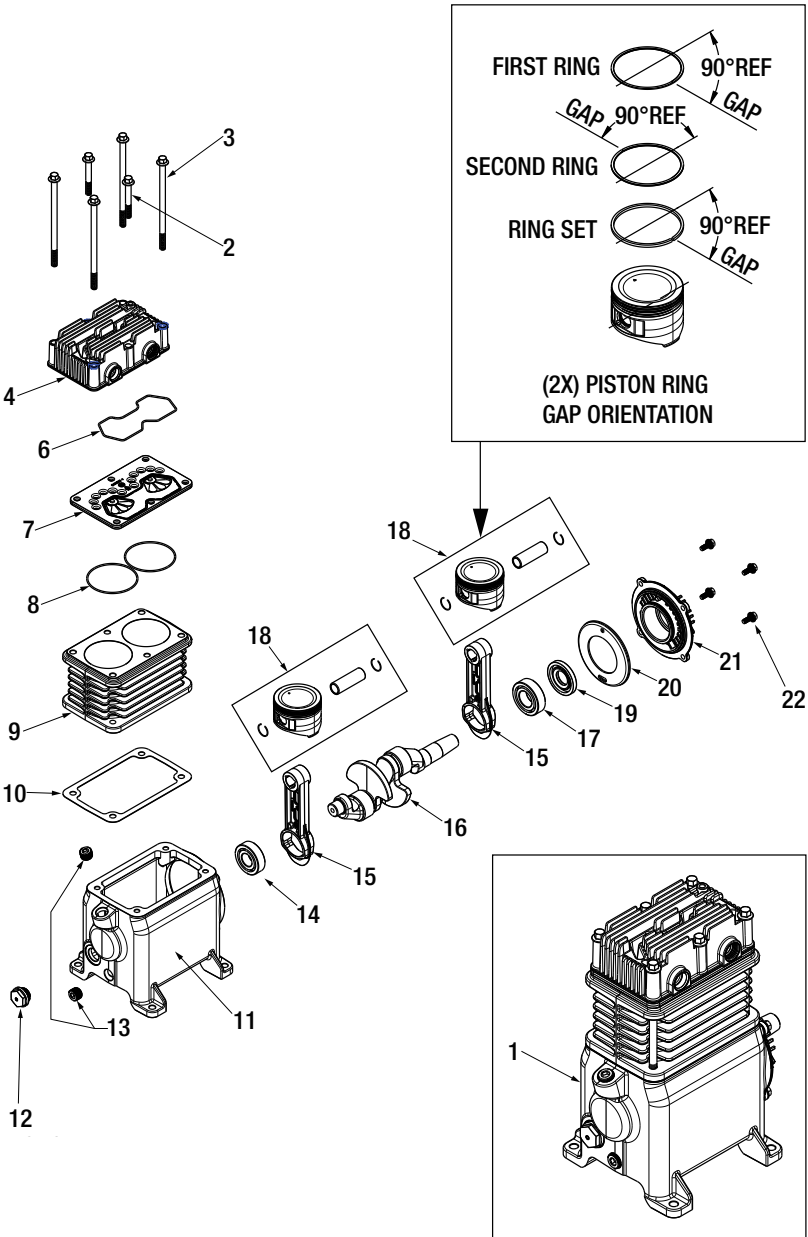
Item	Description	Qty Req'd	Part No.
1	Beltguard (Outer)	1	E111364
2	Screw - #10-14 X 3/4" Plastite - Torque 10 in-lbs max	9	E106646
3	Screw 1/4" - 20 X 3/4" Hex Flange Head - Torque 40-50 in-lbs	3	E106611
4	Beltguard (Inner)	1	E111365
5	Set Screw 5/16"-18 X 3/8", Kit Of 2 - Torque 115-125 in-lbs	2	E110558
6	Kit Pulley 6.923" OD X 5/8" Bore Includes Items 5 & 9	1	E110537
7	Belt Poly-V 6 Rib-Belt Tension ~160Hz	1	E110538
8	Motor	1	See Insert
9	Key 3/16" X 3/16" X 1-3/8" (Not Shown)	1	E110547
10	Screw 5/16" - 18 X 3/4", Kit of 5 - Torque 20-25 ft-lbs	4	E108112
11	Nut 5/16" - 18 Hex Flange Serrated, Kit Of 5	4	E108113
12	Cord Motor Interconnect	1	E105991
13	Tank Assembly Painted	1	E107834
13A	Bushing 2" NPSM X 3/4" NPTF	1	E106539
13B	O-Ring 2", Kit of 2	2	E105995
13C	Valve Drain 1/4" NPT	1	E106644
13D	Bushing 2" NPSM X 1/4" NPTF	1	E105994
14	Screw 5/16" - 18 X 1 1/4" Hex Flange Head - Torque 15-20 ft-lbs	4	E110550
15	Filter Air Intake 1/2" NPT	1	E105207
16	Flywheel 12"	1	E110540
17	Screw Sems M8 X 1.25 X 25 mm - Torque 10-12 ft-lbs	1	E110541
18	Valve Check 1/2" NPT X 1/2" OD Tube	1	E106027
19	Tube 1/4" Pressure Relief	1	E106001
20	Tube 1/2" Outlet Assembly Includes Item 21 - Torque 15-25 ft-lbs	1	E110544
21	Kit Outlet Tube Nut & O-Ring - Torque 15-25 ft-lbs	1	E110548
22	Nut Compression 1/2" OD Tube - Torque 100-200 in-lbs	1	E106641
23	Nut Compression 1/4" OD Tube - Torque 35-65 in-lbs	1	E105999
24	Switch Pressure	1	E106003
25	Valve Safety Relief 175 PSI	1	E106004
26	Gauge 2" 300 PSI 1/4" - 18 NPT	1	E106005
27	Nipple 1/4" - 18 NPT X 2.50"	1	E110559
28	Screw 1/4" - 20 X 1/2" Pan Head - Torque 45-60 in-lbs	1	E108246
29	Screw Ground #8-32 X 3/8", Kit of 2	2	E106643
30	Pads Vibration Isolator (Not Shown), Kit of 4	3	E110586
31	Warning Label (Not Shown)	1	E106011
32	Warning Label Hot Surface (Not Shown)	1	E106012

Piezas de repuesto (continuación)

No° Ref	Descripción	Cant	No° Pieza
1	Protector de correa (exterior)	1	E111364
2	Tornillo #10-14 x 0.75 Plastite - esfuerzo de torsión 1.1 NM máximo	9	E106646
3	Tornillo cabeza hex de resalto ¼ pulg. - 18 X 3/4 pulg. - Par 40-50 pulg-lbs	3	E106611
4	Protector de correa (interior)	1	E111365
5	Kit de tornillos de ajuste 5/16 pulg. -18 X 3/8 pulg. - Par 115-125 pulg-lbs	2	E110558
6	Kit de polea 6.923 Diám. Ext. X 5/8 pulg. Agujero - incluye pzas # 5 y 9	1	E110537
7	Correa poli en "v" – 6 ranuras / tensión de correa ~160hz	1	E110538
8	Motor	1	Vea la inserción
9	Llave 3/16 pulg. X 3/16 pulg. X 1-3/8 pulg. (No se muestra)	1	E110547
10	Tornillo 5/16 pulg. - 18 X ¾ pulg. - Par 20-25 pi-lb	4	E108112
11	Tuerca 5/16 pulg.- 18 Hex resalto, dentado, kit de 5	4	E108113
12	Cable de interconexión del motor	1	E105991
13	Conjunto de tanque, pintado	1	E107834
13A	Anillo 2 pulg. NPSM x ¾ pulg. NPTF	1	E106539
13B	Anillo "o" 2 pulg, kit de 2	2	E105995
13C	Válvula de drenaje ¼ pulg. NPT	1	E106644
13D	Anillo 2 pulg. NPSM x ¼ pulg. NPTF	1	E105994
14	Tornillo cabeza hex de resalto 5/16 pulg. - 18 X 1 ¼ pulg. - Par 15-20 pi-lb	4	E110550
15	Filtro de entrada del aire 1/2 pulg. NPT	1	E105207
16	Volante de compresor 12 pulg.	1	E110540
17	Tornillo sems (con arandela) m8 x 1.25 X 25 mm - par 10-12 pulg-lbs	1	E110541
18	Válvula de retención ½ pulg. NPT x ½ pulg. Tubo diám. Ext.	1	E106027
19	Tubo de alivio de presión – ¼ pulg.	1	E106001
20	Conjunto de tubos de salida – ½ pulg.- Incluye pza. 21- Par 15-25 pi-lb	1	E110544
21	Kit de tuerca y anillo "o" - tubo de salida - par 15-25 pi-lb	1	E110548
22	Tuerca de compresión ½ pulg. Diám. Ext. Para tubo - par 55-100 pulg-lbs	1	E106641
23	Tuerca de compresión ¼ pulg. Diám. Ext. Para tubo - par 35-65 pulg-lbs	1	E105999
24	Interruptor de presión	1	E106003
25	Válvula de descarga de seguridad	1	E106004
26	Manómetro 2 pulg. - 300 PSI ¼ pulg. - 18 NPT	1	E106005
27	Boquilla ¼ pulg. NPT-18 x 2.50 Pulg.	1	E110559
28	Tornillo con cabeza redonda ¼ pulg. - 20 X ½ pulg. - Par 45-60 pulg-lbs	1	E108246
29	Kit, tornillo #8-32 x 3/8" cdad. 2	2	E106643
30	Almohadillas anti-vibración (no ilustradas), kit de 4	3	E110586
31	Etiqueta de advertencia (no ilustradas)	1	E106011
32	Etiqueta de advertencia de superficie caliente (no ilustradas)	1	E106012

Pump Parts

C602H, PUMP

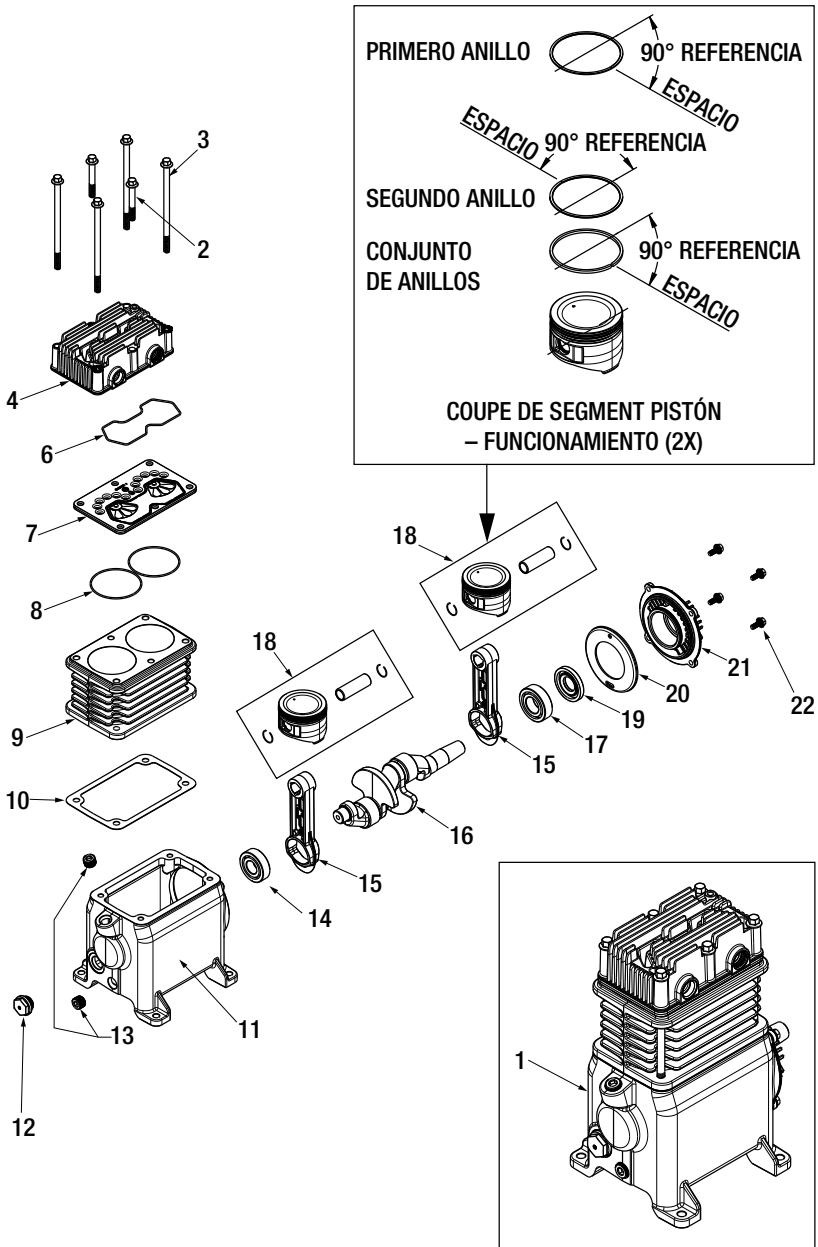


Pump Parts (continued)

Item	Description	Qty Req'd	Part No.
1	Pump i11	1	E110539
2	Screw M8 X 1.25 X 60 mm Hex Flange Head, Kit of 2 - Torque 15-20 ft-lbs	2	E110560
3	Screw M8 X 1.25 X 150 Mm Hex Flange Head, Kit of 4 - Torque 15-20 ft-lbs	4	E110561
4	Head Pump	1	E110562
5	Gasket Kit Includes Items 6,8,10,12,19 & 20	1	E110580
6	O-Ring Formed	1	E110563
7	Assembly Valve Plate	1	E110564
8	O-Ring, Kit of 2	2	E110565
9	Cylinder	1	E110566
10	Gasket	1	E110567
11	Crankcase	1	E110568
12	Oil Sightglass - Torque 50-60 in-lbs	1	E110542
13	Plug 3/8" NPT, Kit Of 2 - Torque 60-72 in-lbs	2	E110543
14	Bearing 20 mm (6204)	1	E110569
15	Connecting Rod, Kit of 1	2	E110571
16	Crankshaft	1	E110570
17	Bearing 25 mm (6205)	1	E110574
18	Piston Assembly, Kit of 2	2	E110575
19	Seal Oil	1	E110576
20	Baffle	1	E110577
21	Cover Bearing	1	E110578
22	Screw M6 X 1 X 16 mm Hex Flange Head Serrated, Kit of 4 - Torque 140-160 in-lbs	4	E110579

Piezas de la bomba

C602H, BOMBA



Piezas de la bomba (continuación)

No° Ref	Descripción	Cant	No° Pieza
1	Bomba i11	1	E110539
2	Tornillo m8 x 1.25 X 60 mm cabeza hex resalto, kit de 2 - par 15-20 pi-lb	2	E110560
3	Tornillo m8 x 1.25 X 150 mm cabeza hex resalto, kit de 2 - par 15-20 pi-lb	4	E110561
4	Cabeza de bomba	1	E110562
5	Kit de juntas que incluye las piezas 6,8,10,12,19 y 20	1	E110580
6	Anillo "o", formado	1	E110563
7	Conjunto, placa de válvula	1	E110564
8	Anillo "o", kit de 2	2	E110565
9	Cilindro	1	E110566
10	Junta	1	E110567
11	Cárter	1	E110568
12	Mirilla, aceite - par 50-60 in-lbs	1	E110542
13	Tapón 3/8" NPT, kit de 2 - par 60-72 pi-lb	2	E110543
14	Cojinete 20 mm (6204)	1	E110569
15	Biela, kit de 1	2	E110571
16	Cigüeñal	1	E110570
17	Cojinete 25 mm (6205)	1	E110574
18	Ensamblaje de pistón, kit de 2	2	E110575
19	Sello de aceite	1	E110576
20	Deflector	1	E110577
21	Cojinete, protector	1	E110578
22	Tuerca m6 x 1 x 16 mm cabeza hex resalto, dentado, kit de 4 - par 140-160 pi-lb	4	E110579