

Handle & Wheel Assembly Parts List

Handle and wheel assembly for DXH135K and DXH185K only.

Ref.	Item #	Item #	Description
	DXH135K	DXH185K	
1	27102	27114	Upper Handle w/Spring Clips
*	27103	27103	Lower Handle, Right
2	27103	27103	Lower Handle, Left
*	27103	27103	Leg Support, Right
3	27103	27103	Leg Support, Left
4	27115	27126	Support Leg
5	26976	22113	Front Leg
6	22168	22184	Axle
7	40981	40981	Wheel Assembly
8	28749	28749	Large Retainer Washer
9	28750	28750	Cotter Pin
10	28751	28751	Hub Cap
11	21897	21897	Wheel Spacer
12**	21906	21907	Drape Guard
*	28787	28787	Hardware Kit
	DXH50K	DXH75K	
12**	21905	21905	Drape Guard
*	Not Shown		
**	Required in Canada		

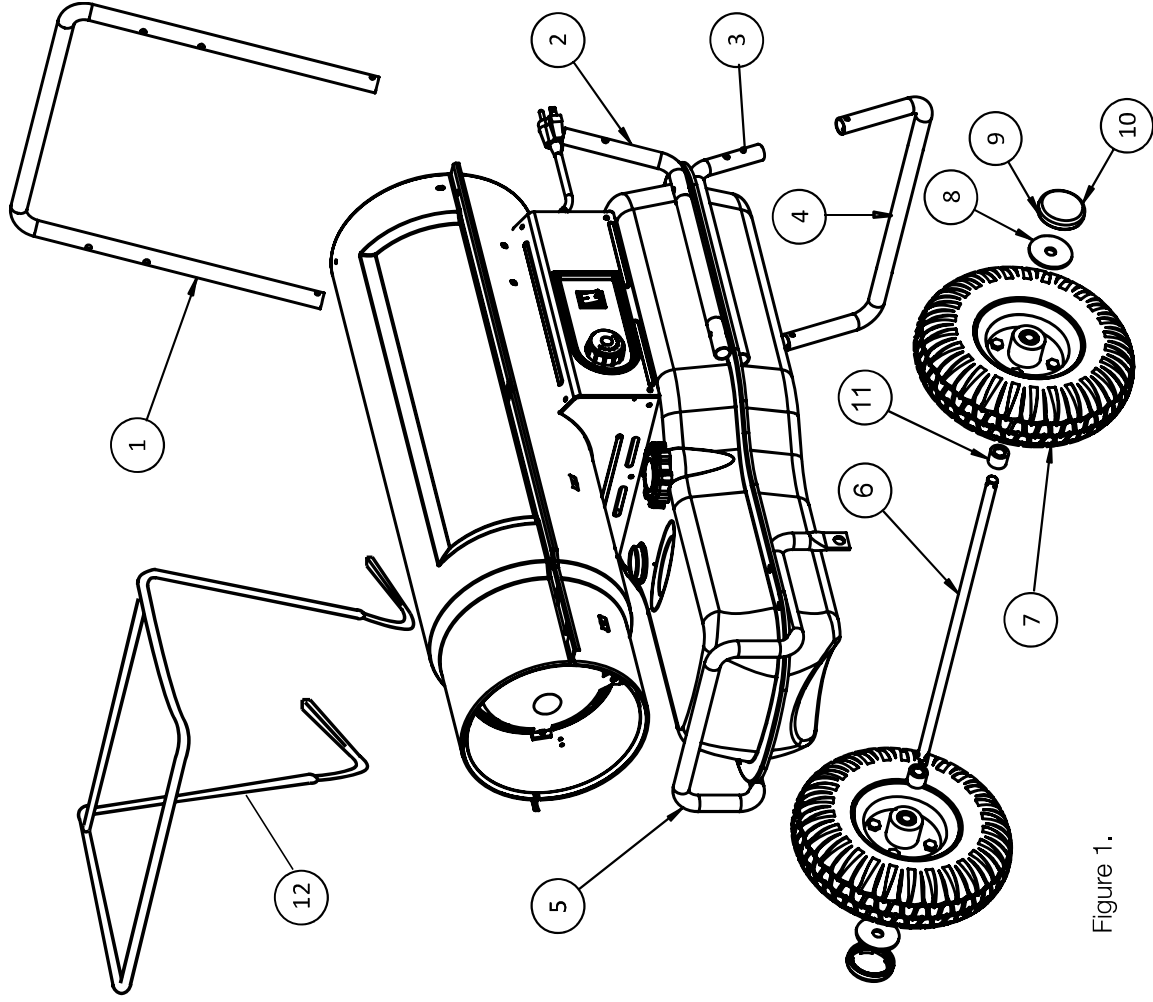
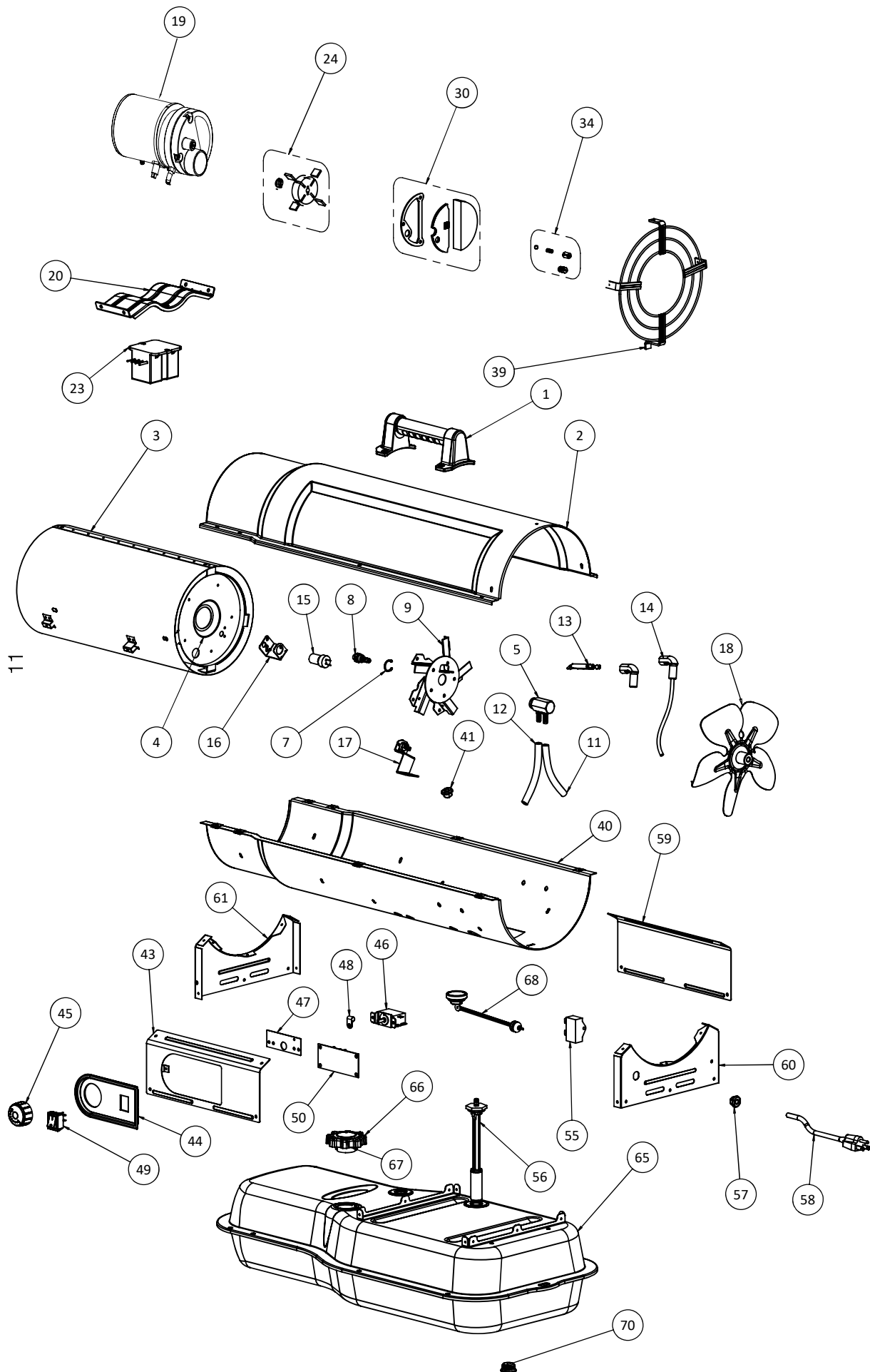


Figure 1.



Liste des pièces de l'assemblage de la roue et de la poignée

Handle and wheel assembly for DXH135K and DXH185K only.

LISTE DES PIÈCES			
Assemblage de la roue et de la poignée			
Ref.	Article	Article	Description
	DXH135K	DXH185K	
1	27102	27114	Poignée supérieure avec des attaches à ressort
*	27103	27103	Poignée inférieure, droite
2	27103	27103	Poignée inférieure, gauche
*	27103	27103	Support de jambe, droit
3	27103	27103	Support de jambe, gauche
4	27115	27126	Jambe de support
5	26976	27113	Jambe avant
6	22168	22184	Essieu
7	40981	40981	Ensemble de roues
8	28749	28749	Grande rondelle de retenue
9	28750	28750	Goupille fendue
10	28751	28751	Capuchon de moyeu
11	21897	21897	Espaceur de roue
12**	21906	21907	Gaine de protection
*	28787	28787	Ensemble de matériel
	DXH50	DXH75	
12**	21905	21905	Gaine de protection
*	Non illustré		
**	Requis au Canada		

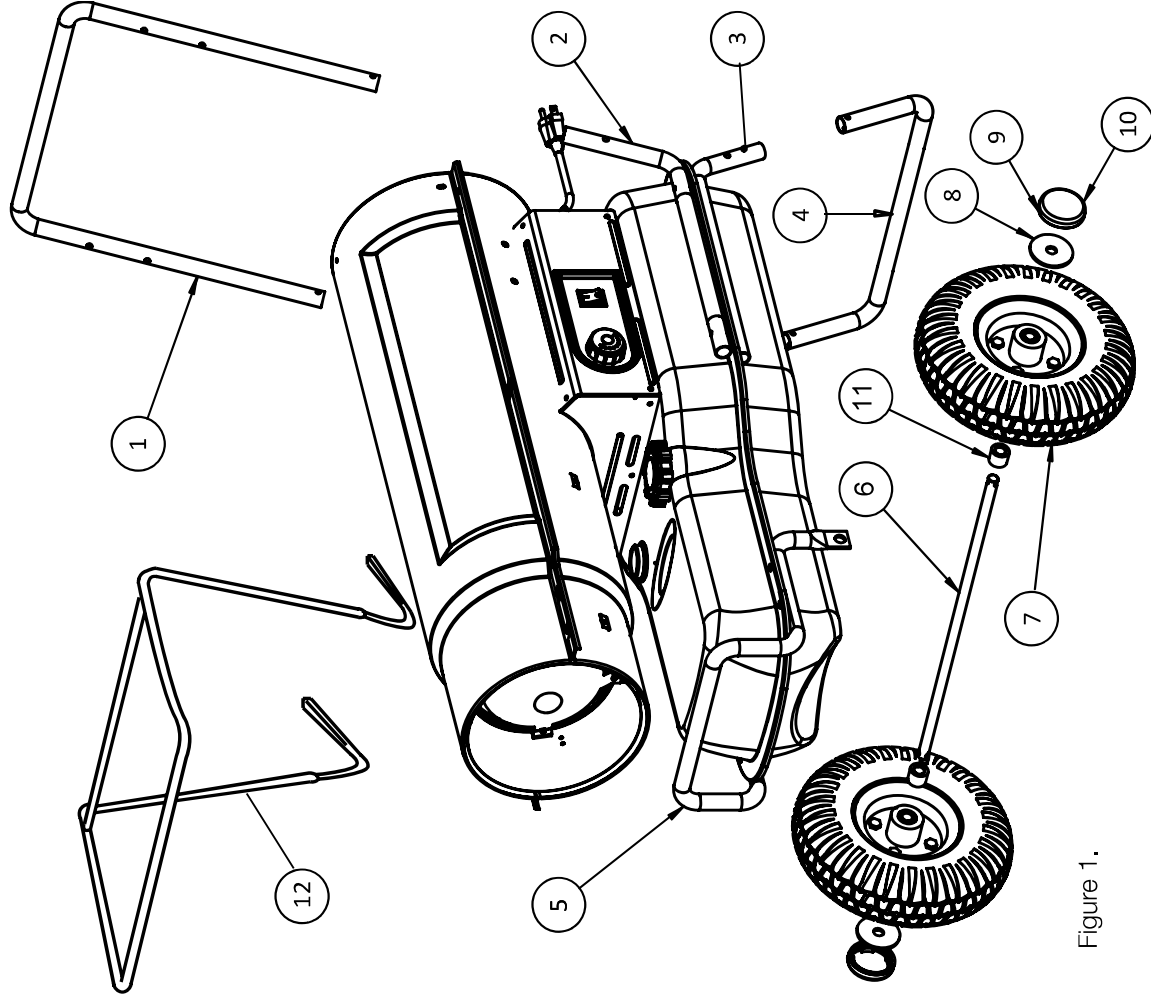
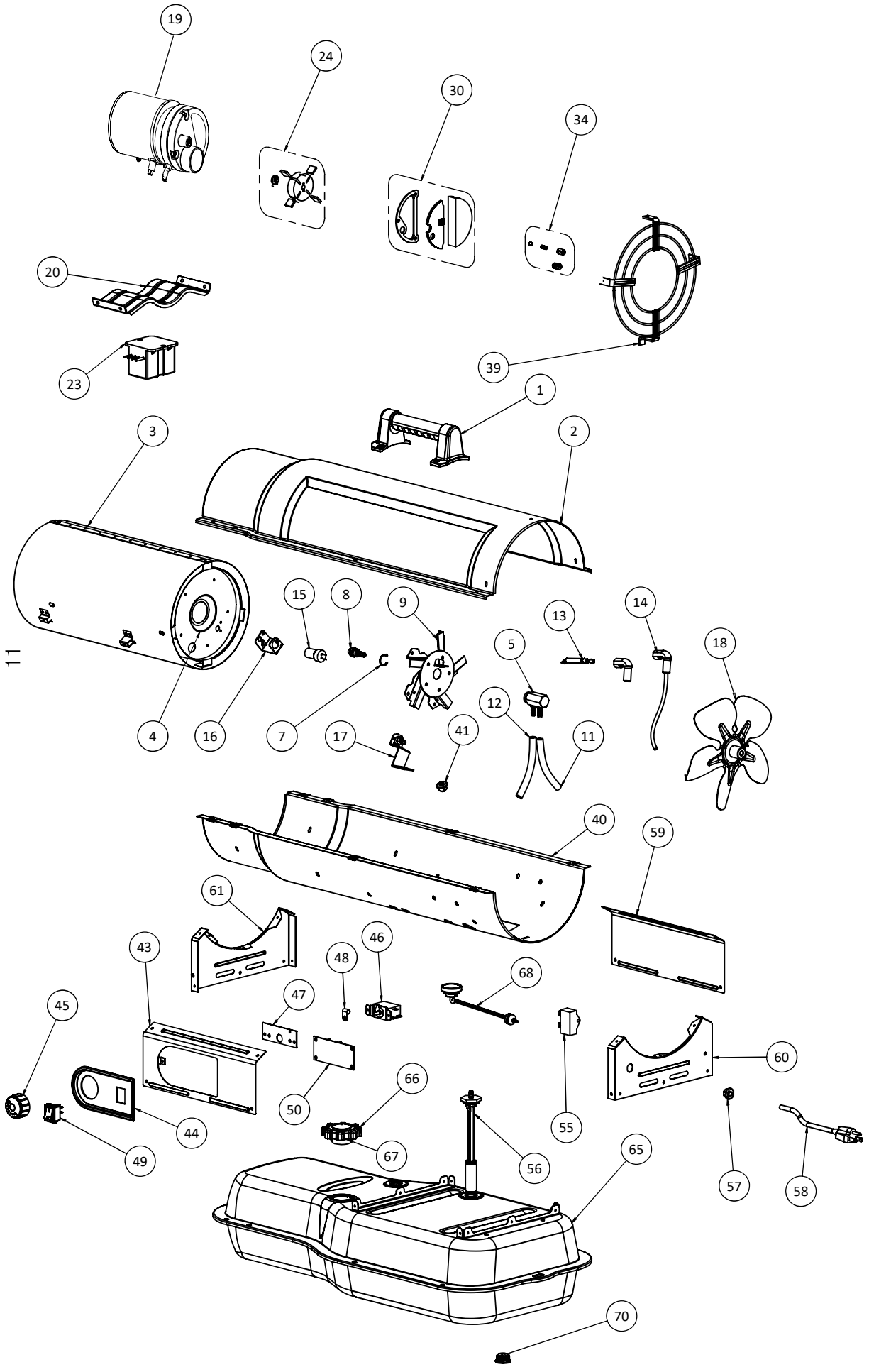


Figure 1.

Liste des pièces

Réf.	Article	Article	Article	Description	Réf.	Article	Article	Article	Description
	DXH50K	DXH75K	DXH135K	DXH185K		DXH50K	DXH75K	DXH135K	DXH185K
1	40801	40801	****	Poignée	43	40825	40953	40826	Panneau de commande
2	40802	40802	40803	Demi-coquille supérieure	44	40828	40950	40827	Évidement de commande
3	****	****	40806	Assemblage du bouclier de radiation	45	****	40829	40829	Bouton du thermostat
4	40810	40810	22233	Cylindre de chambre à combustion	46	****	21734	21734	Assemblage du thermostat
5	27790	27790	28739	Adaptateur de tuyère	47	****	40830	40830	Support de montage du thermostat
7	****	****	27429	Anneau de retenue de tuyère, externe	48	****	26070	26070	Pince de boucle
8	F227416	F221878	F221879	F221889	49	40831	40831	40831	Interrupteur MARCHE/ARRÊT
9	****	****	22257	Aspir. de carburant/d'air tuyère	50	21866	21866	21866	Assemblage du contrôle de la flamme
	24171	24171	****	Assemblage de tête de brûleur	55	****	28788	28735	Condensateur de démarrage
11	21686	24343	24346	Plaque de montage de tuyère	56	28779	28779	28780	Filtre de carburant avec rondelle
12	23725	23725	24345	Tube de carburant	57	26225	26225	26225	Anneau serre-câble
13	F221857	F221857	F221857	Tube d'air	58	21036	21036	21036	Cordon d'alimentation
14	21820	21820	21820	Assemblage d'électrodes	59	40840	40840	40841	Panneau arrière du côté droit
15	F226865	F226865	F226865	Couvercle isolé d'électrode	60	40843	40843	40842	Panneau arrière de l'extrémité d'entrée
16	24011	24011	24011	Détecteur de flamme de la cellule CdS	61	40844	40844	40845	Panneau avant de l'extrémité
17	40813	40813	40814	Support de la cellule CdS	65	40849	40850	40851	Assemblage du réservoir de carburant
18	27421	28740	26866	Assembl. de contrôle de la limite sup.	66	26959	26959	26959	Capuchon de carburant
19	26960	26967	26975	Ventilateur	67	26910	26910	26910	Rondelle du capuchon à carburant
20	40816	40817	40818	Assemblage du bloc d'alimentation	68	****	28791	28778	Jauge de carburant avec rondelle
23	22142	22142	22142	Support de montage du moteur	70	22132	22132	22132	Bouchon de vidange de réservoir
24	F226831	F226831	F226831	Assemblage de l'allumeur	*	28745	28745	****	Mamelon de raccordement conique pour la conduite de carburant
				Trousse du rotor					
				Comprend : Rotor, palettes de rotor, et transmission du rotor					
30	F221887	F221887	F221887	Trousse du filtre					
				Comprend : Filtre d'entrée, filtre et rondelle de sortie, écran de filtre de carb.					
34	F266842	F266842	F266842	Trousse de réglage de la pompe					
				Comprend : Bouchon, réglage Vis, ressort et roulement à billes	*				Non montré dans le dessin
39	40819	40819	40820	Assemblage de grille d'entrée					
40	40821	40821	40822	Demi-coquille du bas					
41	****	****	26227	Bague à déclat					
42	****	****	****	****					



Lista de partes del mango y de las ruedas

Ref.	Artículo	Artículo	Descripción
	DXH135K	DXH185K	
1	27102	27114	Mango superior con ganchos a resorte
*	27103	27103	Mango inferior, derecho
2	27103	27103	Mango inferior, izquierdo
*	27103	27103	Soporte de la pata, derecho
3	27103	27103	Soporte de la pata, izquierdo
4	27115	27126	Pata de soporte
5	26976	27113	Pata delantera
6	22168	22184	Eje
7	40981	40981	Mecanismo de las ruedas
8	28749	28749	Arandela grande de retención
9	28750	28750	Chaveta
10	28751	28751	Tapa del cubo
11	21897	21897	Espaciador de rueda
12**	21906	21907	Pano protector
*	28787	28787	Juego de accesorios
	DXH50	DXH75	
12**	21905	21905	Pano protector
*	No se muestra		
**	Necesario en Canadá		

Mango y ruedas para DXH135K y DXH185K únicamente

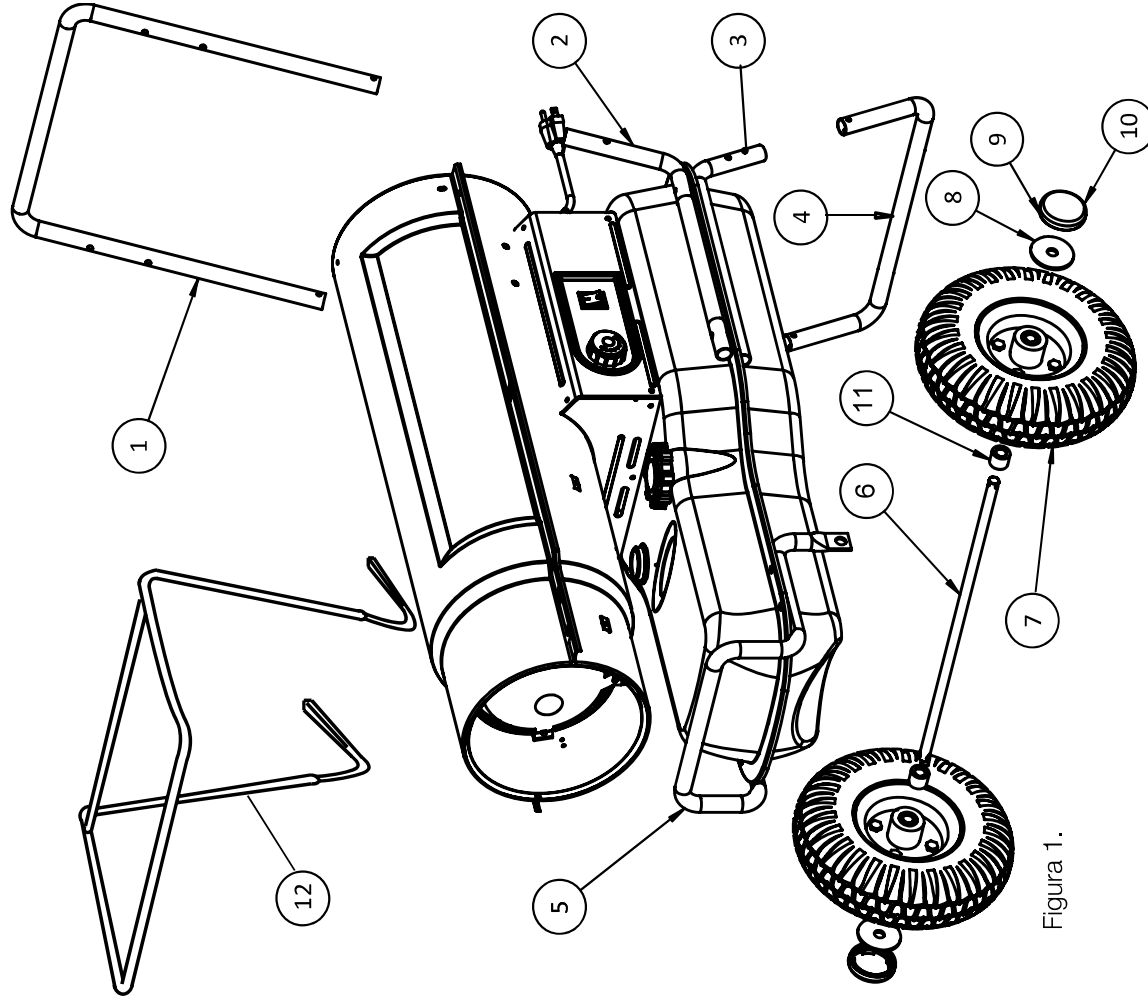


Figura 1.

