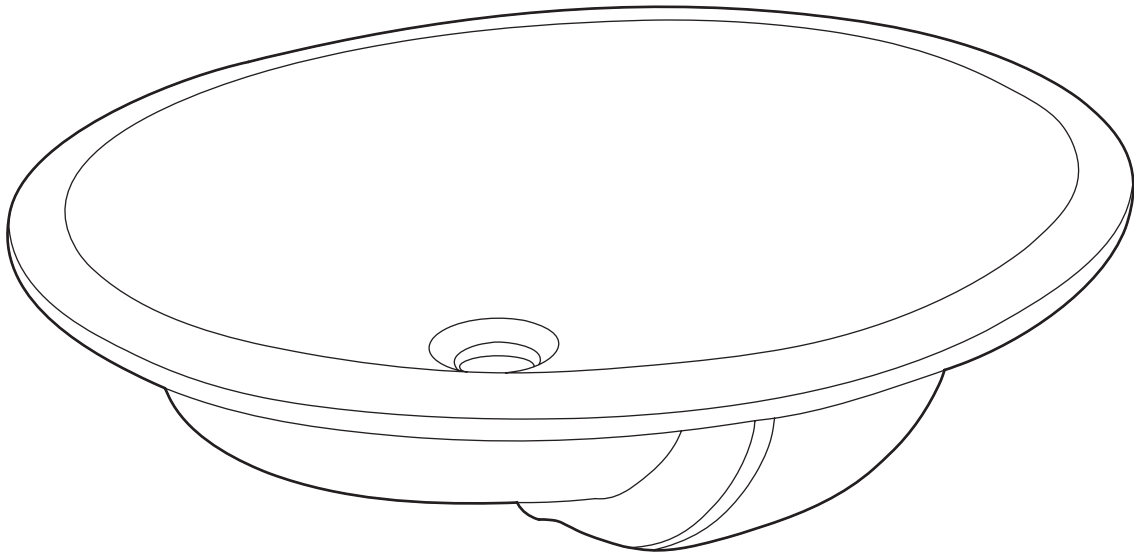


USE AND CARE GUIDE

OVAL UNDERMOUNT SINK



Questions, problems, missing parts? Before returning to the store,
call Glacier Bay Customer Service
8 a.m. - 6 p.m., EST, Monday-Friday

1-855-HD-GLACIER

HOMEDEPOT.COM

THANK YOU

We appreciate the trust and confidence you have placed in Glacier Bay through the purchase of this sink. We strive to continually create quality products designed to enhance your home. Visit us online to see our full line of products available for your home improvement needs. Thank you for choosing Glacier Bay!

Table of Contents

Table of Contents.....	2	Installation.....	5
Safety Information.....	2	Care and Cleaning.....	7
Warranty.....	2		
Pre-Installation.....	3		
Planning Installation.....	3		
Tools Required.....	3		
Hardware Included.....	4		
Package Contents.....	4		

Safety Information

 **WARNING:** Handle with care. Vitreous chinaware is glass-like with sharp edges if broken. Do not drop, handle roughly, or overtighten bolts.

NOTICE: Observe local plumbing and building codes.

Warranty

Glacier Bay products are manufactured with superior quality standards and workmanship and are backed by our limited lifetime warranty. Glacier Bay products are warranted to the original consumer purchaser to be free of defects in materials or workmanship. We will replace FREE OF CHARGE any product or parts that proves defective. Simply, return the product / part to any of The Home Depot retail locations or call 1-855-HD Glacier (1-855-434-5224) to receive the replacement item. Proof of purchase (original sales receipt) from the original consumer purchaser must be made available for all Glacier Bay warranty claims.

This warranty excludes incidental/inconsequential damages and failures due to misuse, abuse or normal wear and tear. This warranty excludes all industrial, commercial & business usage, whose purchasers are hereby, extended a five year limited warranty from the date of purchase, with all other terms of this warranty applying except the duration of warranty.

Some states and provinces do not allow the exclusion or limitation of incidental or consequential damages, so the above limitations may not apply to you. This warranty gives you specific legal rights and you may also have other rights that vary from state to state and province to province. Please see a store or contact 1-855-HD Glacier for more details.

Pre-Installation



NOTE: This sink can be handicapped installed. To comply with the ADA requirements, the sink shall be installed at 34 inches (865mm) height maximum measured from the floor to top of front rim.

PLANNING INSTALLATION

Before beginning installation of this product, ensure all parts are present. Compare parts with the Hardware Included and Package Contents sections of this manual. If any part is missing or damaged, do not attempt to assemble, install, or operate the product. Contact customer service for replacement parts.

If you have a marble or stone countertop that does not have a cutout to accommodate the sink, it is recommended this be done by a professional. Install so future removal is possible. Do not use adhesives or adhesive sealant. This will avoid damage to the top.

Estimated Assembly Time: 60 minutes + epoxy setting time (4-8 hours)



NOTE: It is recommended to check the desired location for clearance between the backsplash, faucet, plumbing, and vanity.

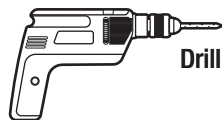
TOOLS REQUIRED



NOTE: You may require different, more specialized tools to install this lavatory to countertop materials other than wood or wood composites.



Safety glasses



Drill



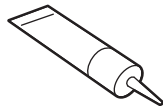
5/16 in. Diamond drill bit



Scroll saw



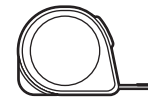
Carpenter level



Sealant



Putty knife



Measuring tape



Pencil



Phillips screwdriver



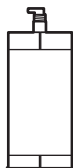
Flat blade screwdriver



Adjustable wrench



Pipe wrench



Epoxy



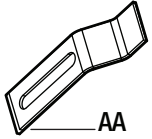
Cellophane tape

Pre-Installation (continued)

HARDWARE INCLUDED



NOTE: Hardware not shown to actual size.



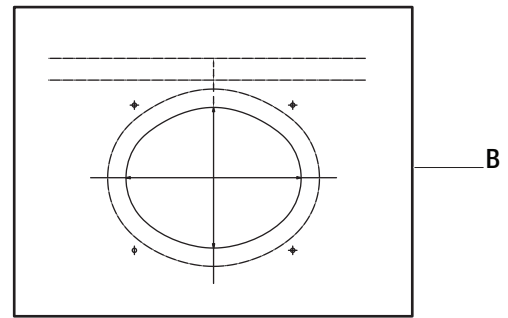
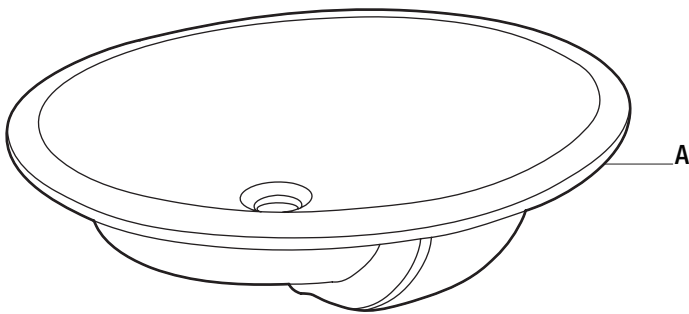
Part	Description	Quantity
AA	Undermount clips	4
BB	Threaded knurl	4

Part	Description	Quantity
CC	Machine screw	4
DD	Washer	4

PACKAGE CONTENTS



NOTE: The template (B) is to be used as a guide for cutting the sink opening in the countertop, if one does not exist. To avoid possible damage to the cabinet, cut the counter top before installing it to the cabinet.



Part	Description	Quantity
A	Undermount sink	1
B	Template	1

Installation

1 Cutting the counter top

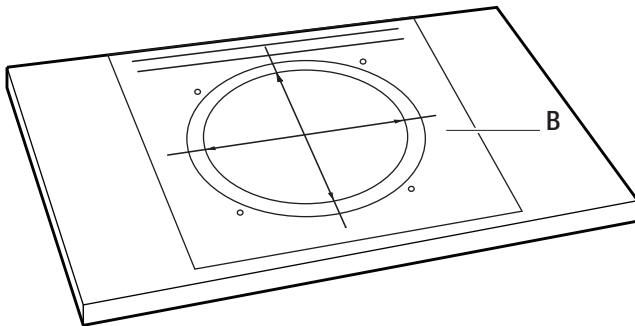


NOTE: To avoid possible damage to the cabinet, cut the counter top before installing the counter top to the cabinet.

- Affix the template (B) provided to the counter top at the desired location with cellophane tape.
- Using a pencil, mark guidelines on the counter top following the template (B).
- Drill a clearance hole approximately 1/4 in. to 1/2 in. inside the perimeter line of the template.
- Cut an opening following the perimeter line of the template (B).



NOTE: For harder surfaces, have the counter top professionally cut following the template provided.

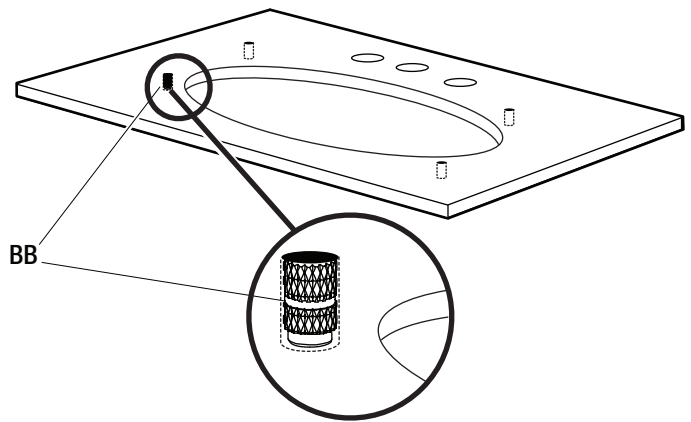


2 Installing the anchors



NOTE: It is recommended this be done by a professional.

- Using the template (B) as a guide, mark the four hole locations for the mounting hardware on the countertop.
- Using a 5/16 in. diamond bit, drill a 1/2 in. deep hole in each location.
- Clean the holes and apply quick set epoxy.
- Place one threaded knurl (BB) into each hole, and allow to cure for the amount of time required according to the epoxy manufacturer's directions.

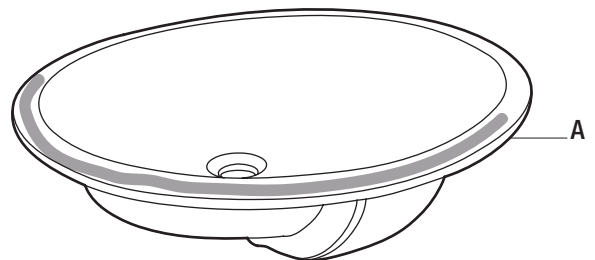


3 Applying the sealant

- Make sure the surface to be sealed is clean, dry, soap free, oil free, and grease free.
- Apply a continuous bead of quality sealant around the top side of the sink (A) rim near the edge.



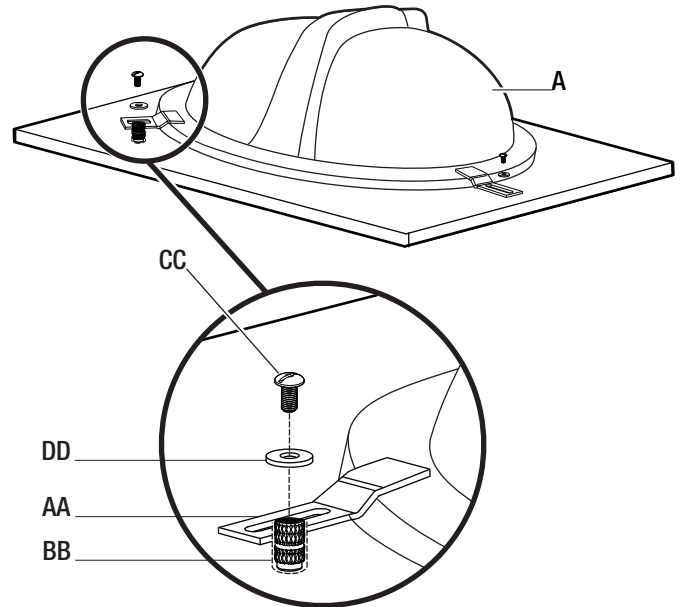
NOTE: It is recommended to practice the proper positioning two or three times before applying sealant.



Installation (continued)

4 Mounting the sink

- With the countertop positioned upside-down, center the sink (A) over the cutout.
- Firmly press the sink (A) onto the countertop, and immediately wipe off excess sealant.
- Attach the undermount clips (AA) to the threaded knurl (BB) in the countertop using the machine screws (CC) and washers (DD) to hold sink (A) in place.
- Allow the sealant to set for 30 minutes before proceeding.
- Flip the countertop right-side up, and install it onto the cabinet.



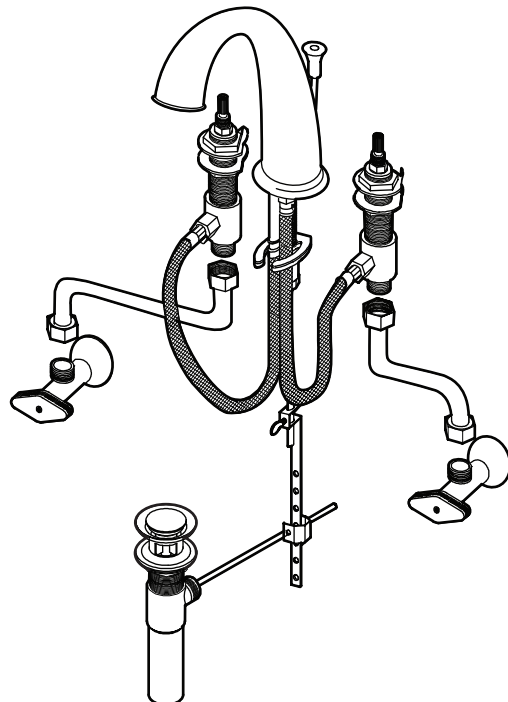
5 Installing the drain and plumbing

- Install the drain (not provided) according to the manufacturer's installation instructions.



CAUTION: Do not overtighten the drain assembly. This may cause the bowl to forcefully crack during installation or at some time in the future.

- Install the waste system, faucet, and the water supply (not provided) according to the manufacturer's installation instructions.
- Check for leakage.



Care and Cleaning

For best results in caring for your sink, we suggest the following:

- Clean the outside surface with mild soap, warm water, and a soft cloth.
- On stubborn stains, use a powdered detergent and damp sponge or nylon scouring pad.
- Never use abrasive scouring powders, cleansers, or pads because they will scratch, damage, and dull the surface.



**Questions, problems, missing parts? Before returning to the store,
call Glacier Bay Customer Service
8 a.m. - 6 p.m., EST, Monday-Friday**

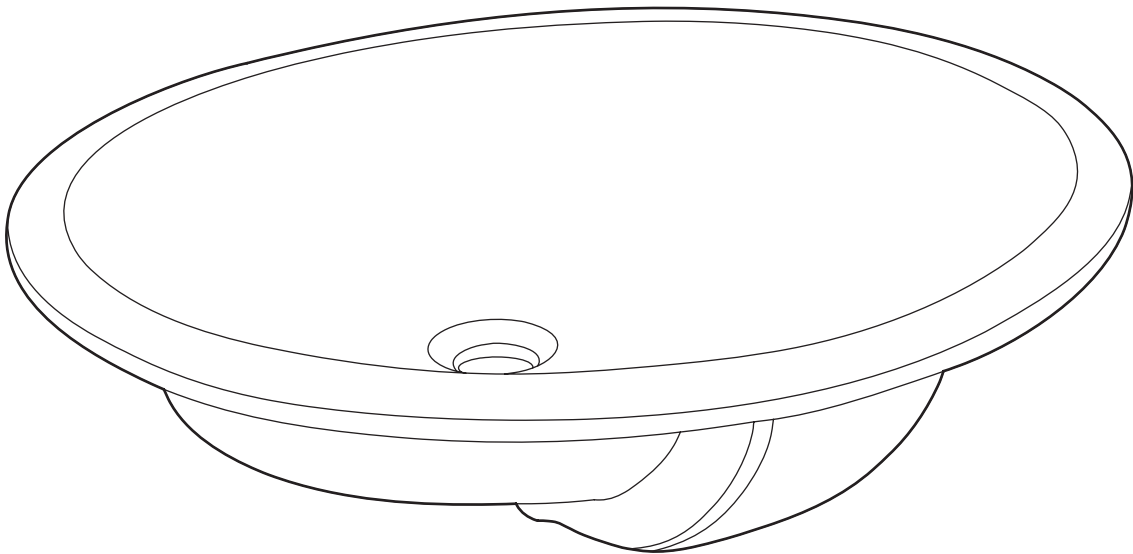
1-855-HD-GLACIER

HOMEDEPOT.COM

Retain this manual for future use.

GUÍA DE USO Y MANTENIMIENTO

LAVAMANOS ÓVALO DE MONTAJE BAJO CUBIERTA



¿Preguntas, problemas o piezas faltantes? Antes de regresar a la tienda,
llama al servicio al cliente de Glacier Bay de
lunes a viernes entre 8 a.m. y 6 p.m. hora estándar del Este

1-855-HD-GLACIER

HOMEDEPOT.COM

GRACIAS

Agradecemos la confianza que has depositado en Glacier Bay al comprar este lavamanos. Nos esforzamos para continuamente crear productos de calidad diseñados para tu hogar. Visítanos en Internet para ver nuestra línea completa de productos disponibles para las necesidades de mejoras de tu hogar. ¡Gracias por elegir Glacier Bay!

Tabla de contenido

Tabla de contenido.....	2	Instalación.....	5
Información de seguridad.....	2	Mantenimiento y limpieza.....	7
Garantía.....	2		
Preinstalación	3		
Planificar la instalación.....	3		
Herramientas necesarias.....	3		
Herrajes incluidos.....	4		
Contenido del paquete.....	4		

Información de seguridad



ADVERTENCIA: Manipular con cuidado. Cuando la vitrocerámica se rompe tiene bordes afilados como el vidrio. No lo dejes caer, no lo manipules bruscamente, ni aprietes los pernos demasiado.

NOTA: Cumple con todas las normas locales de plomería y construcción.

Garantía

Los productos Glacier Bay se fabrican con normas y mano de obra de calidad superior, y están respaldados por nuestra garantía limitada de por vida. Los productos Glacier Bay están garantizados para el comprador original contra defectos materiales o de fabricación. Reemplazaremos GRATIS cualquier producto o pieza defectuosa. Simplemente devuelva el producto / pieza a cualquier tienda de The Home Depot o llame al 1-855-HD Glacier (1-855-434-5224) para recibir el artículo de reemplazo. La prueba de compra (recibo original de ventas) del comprador original debe estar disponible para cualquier reclamación de garantía de Glacier Bay.

Esta garantía excluye fallas y daños directos/indirectos debido al uso incorrecto, abuso o uso y desgaste normales. Esta garantía excluye todo uso industrial, comercial y de negocios, a cuyos compradores se les extiende una garantía limitada de cinco años a partir de la fecha de compra, manteniendo todos los demás términos de la garantía, con excepción de la duración.

Algunos estados y provincias no permiten la exclusión o limitación de daños directos o indirectos, por ello las limitaciones previamente enunciadas pueden no aplicarse a su caso. Esta garantía le otorga derechos legales específicos y es posible que también goce de otros derechos que varían de un estado a otro y de una provincia a otra. Por favor, consulte a un asociado de la tienda o comuníquese con el 1-855-HD Glacier para obtener más detalles.

Preinstalación



NOTA: Este lavamanos puede instalarse para discapacitados. Para cumplir con los requisitos de la ADA, el lavamanos se instalará a una altura de 34 pulgadas (865 mm) máxima medida desde el suelo hasta la parte superior del borde frontal.

PLANIFICAR LA INSTALACIÓN

Antes de comenzar la instalación de este producto, asegúrese de que todas las piezas están presentes. Si falta alguna pieza o está dañada, no intente montarla, instalar o utilizar el producto. Póngase en contacto con el servicio de atención al cliente para obtener piezas de repuesto.

Si tiene una encimera de mármol o piedra que no tiene un recorte para acomodar el lavamanos, se recomienda que lo haga un profesional. Instale el lavamanos de forma que sea posible retirarlo en el futuro. No utilice adhesivos o selladores adhesivos. Esto evitará que se dañe la encimera.

Tiempo Aproximado de Ensamblaje: 60 minutos + tiempo de fraguado del epoxi (4-8 horas)



NOTA: Se recomienda comprobar la ubicación deseada para que haya espacio libre entre el salpicadero, el grifo, la fontanería y el lavabo.

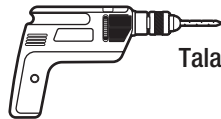
HERRAMIENTAS NECESARIAS



NOTA: Tal vez necesites diferentes herramientas especializadas para instalar este lavamanos en mostradores de materiales que no sean de madera o compuestos de madera.



Gafas de seguridad



Taladro



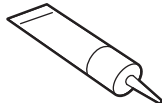
Broca para taladro de diamante 5/16 pulgadas



Sierra de contornear



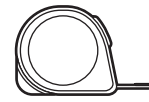
Nivel de carpintero



Sellador



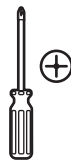
Espátula para masilla



Cinta de medir



Lapiz



Destornillador Phillips



Destornillador plano



Llave ajustable



Llave para tuberías



Epóxica



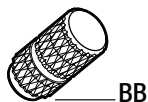
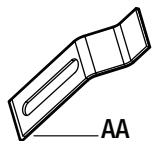
Cinta de celofán

Preinstalación (continuación)

HERRAJES INCLUIDOS



NOTA: No se muestra el tamaño real de los herrajes.



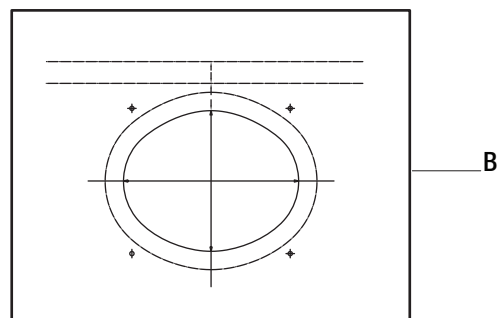
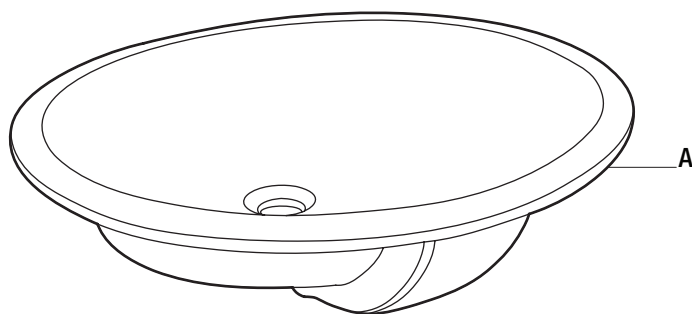
Pieza	Descripción	Cantidad
AA	Sujetadores para montaje bajo cubierta	4
BB	Tuerca roscada con estrías	4

Pieza	Descripción	Cantidad
CC	Tornillo maquinado	4
DD	Arandela	4

CONTENIDO DEL PAQUETE



NOTA: La plantilla (B) debe usarse como guía para realizar la abertura para el lavamanos en el mostrador, en caso de que no exista. Para evitar posibles daños al gabinete, recorta el mostrador antes de instalarlo en el gabinete.



Pieza	Descripción	Cantidad
A	Lavamanos de montaje bajo cubierta	1
B	Plantilla	1

Instalación

1 Cómo cortar la abertura

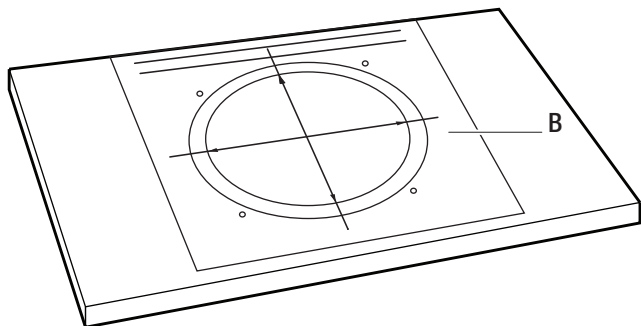


NOTA: Para evitar posibles daños al gabinete, recorta el mostrador antes de instalarlo en el gabinete.

- Fija la plantilla (B) al mostrador en la ubicación deseada con cinta de celofán.
- Con un lápiz, marca el contorno en el mostrador según la plantilla (B).
- Taladra un orificio de 1/4 plg a 1/2 plg aproximadamente dentro de la línea del perímetro de la plantilla (B).
- Recorta la abertura siguiendo la línea de perímetro de la plantilla (B).



NOTA: Para superficies más duras, tenga la encimera cortado profesionalmente siguiendo la plantilla provista.

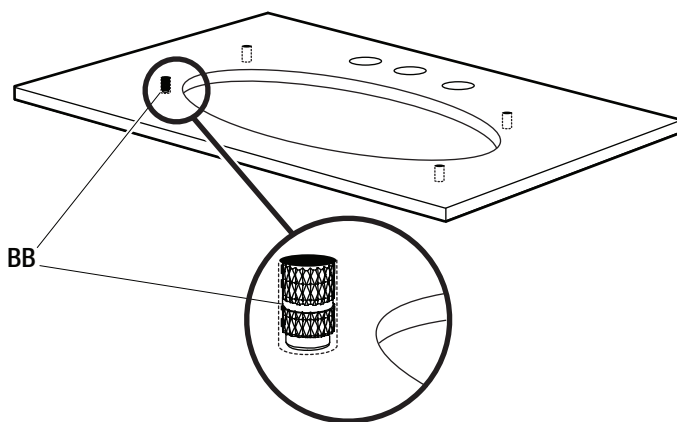


2 Instalación de los anclajes



NOTA: Se recomienda esto se haga por un profesional.

- Usando la plantilla (B) como guía, marca en el mostrador las 4 ubicaciones de los orificios para los herrajes de montaje.
- Usa una broca de diamante de 5/16" y perfora un orificio de 1.27 cm de profundidad en cada ubicación.
- Limpia los orificios y aplica resina epóxica de fraguado rápido.
- Coloca una tuerca roscada (BB) en cada orificio y deja curar durante el tiempo requerido según las instrucciones del fabricante de la resina epóxica.

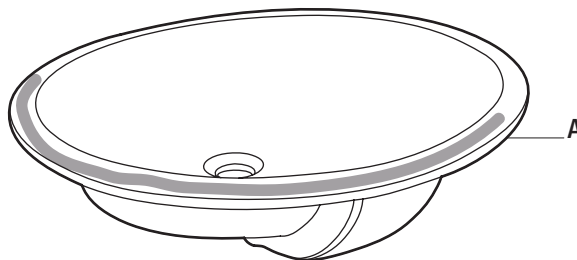


3 Cómo aplicar el sellador

- Asegúrate de que la superficie a sellar esté limpia, seca, y libre de jabón, aceite o grasa.
- Aplica una franja fina de sellador de calidad alrededor de la parte superior de la brida del lavamanos (A) cerca del borde.

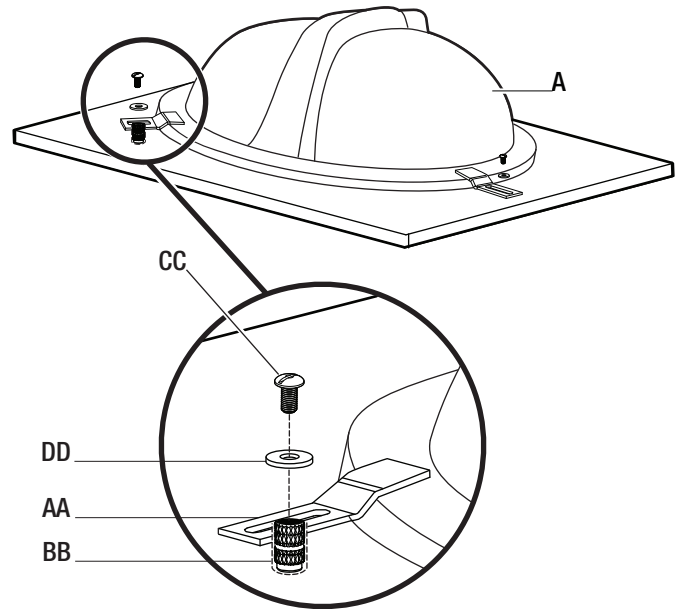


NOTA: Se recomienda que practiques dos o tres veces la colocación adecuada antes de aplicar el sellador.



4 Cómo montar el lavamanos

- Con el mostrador colocado boca abajo, centra el lavamanos (A) sobre el corte o abertura.
- Presiona firmemente el lavamanos (A) hacia dentro del mostrador e inmediatamente elimina el exceso de sellador.
- Fija los sujetadores para montaje bajo cubierta (AA) a la tuerca roscada con estrías (BB) en el mostrador usando los tornillos maquinados (CC) y las arandelas (DD) para mantener el lavamanos (A) en su lugar.
- Deja que el sellador seque por 30 minutos antes de proseguir.
- Voltea el mostrador al derecho e instálalo dentro del gabinete.



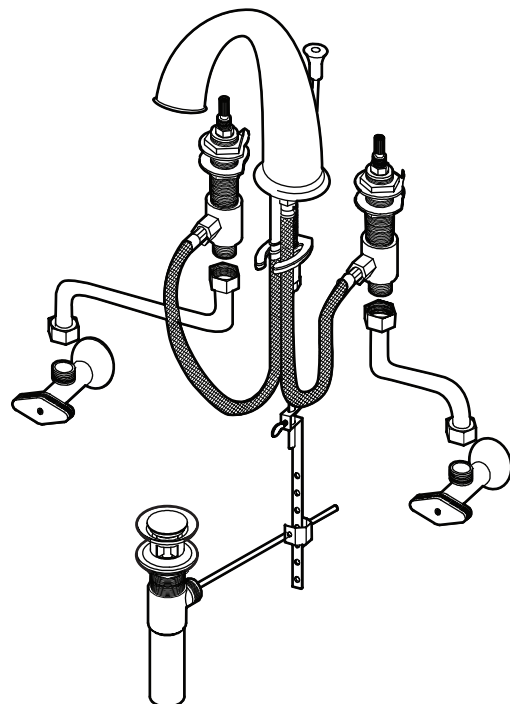
5 Cómo instalar la plomería

- Instala el desagüe (no incluido) conforme a las instrucciones de instalación del fabricante.



PRECAUCIÓN: No aprietes demasiado el ensamblaje del desagüe. Esto puede provocar que el tazón se agriete durante la instalación o en el futuro.

- Instala el sistema de desagüe, grifo y suministro de agua (no incluido) según las instrucciones de instalación del fabricante.
- Revisa si hay fugas.



Mantenimiento y Limpieza

Para obtener mejores resultados en el cuidado de tu lavamanos, recomendamos lo siguiente:

- Limpia la superficie exterior con agua tibia, jabón y un paño suave.
- Para manchas difíciles, usa un detergente en polvo y una esponja húmeda o una esponjilla de nylon.
- Nunca uses polvos, limpiadores o esponjillas abrasivos para pulir porque rayarán, dañarán y opacarán la superficie.



**¿Preguntas, problemas o piezas faltantes? Antes de regresar a la tienda,
llama al Servicio al Cliente de Glacier Bay, de Lunes a Viernes entre 8 a.m. y 6 p.m.
(Hora Estándar del Este)**

1-855-HD-GLACIER

HOMEDEPOT.COM

Conserva este manual para referencia futura.