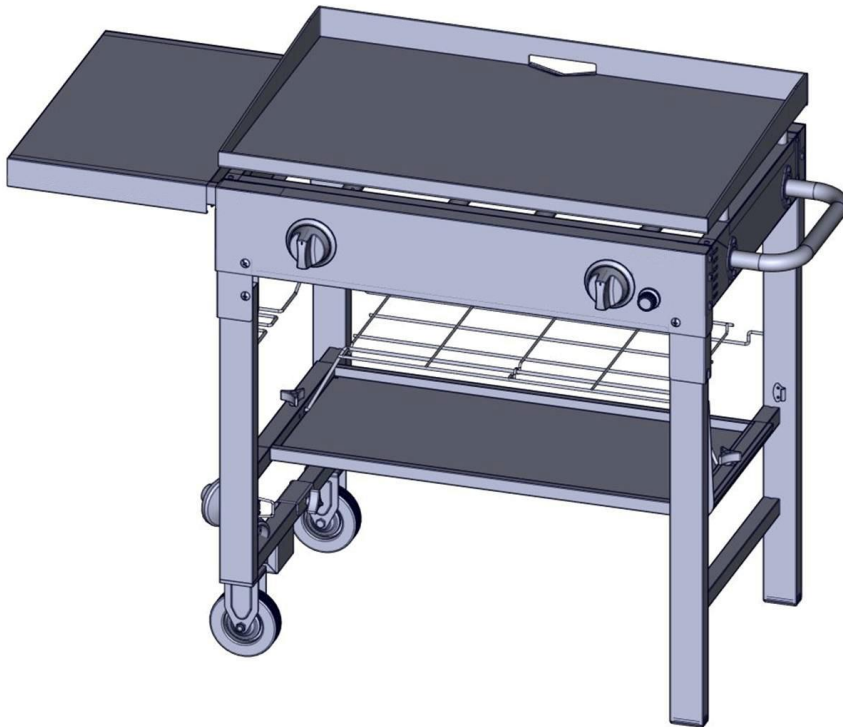




Assembly Instructions

Instrucciones de Ensamblaje

Consignes pour l'assemblage



19000727A0

Table of Contents / Índice / Mesures de sécurité

Package Parts List	2-3	Lista de contenido del paquete.....	2-3	Liste des pièces de l'emballage.....	2-3
Tools Needed	4	Herramientas necesarias ...	4	Outils Requis...	4
Hardware package list ..	4	Lista de tornillos del paquete	4	Liste des vis de l'emballage	4
Assembly Instructions ...	5-12	Instrucciones de montaje	5-12	Consignes pour l'assemblage.....	5-12

720-0785

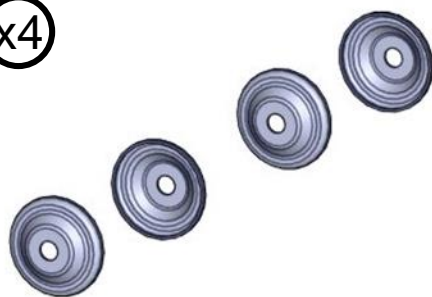
FOR OUTDOOR USE ONLY
PARA EXTERIOR SÓLAMENTE
POUR USAGE EXTÉRIEUR SEULEMENT

Package Parts List / Lista de contenido del paquete /
Liste des pièces de l'emballage

1 (x2)



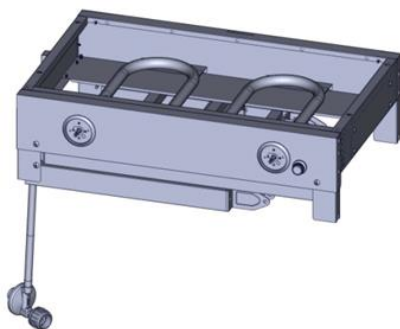
2 (x4)



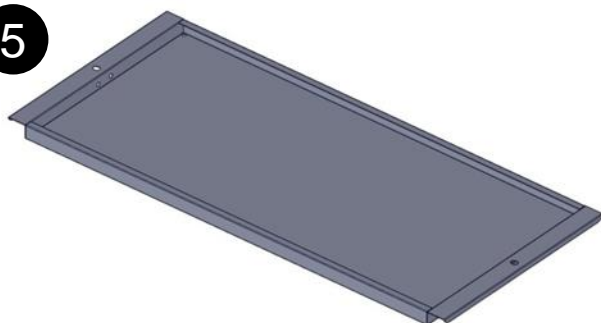
3 (x2)



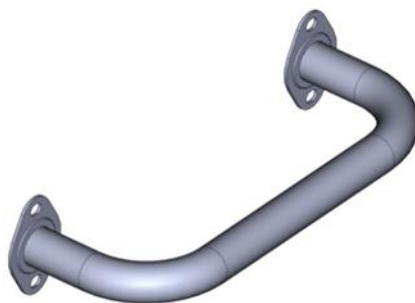
4



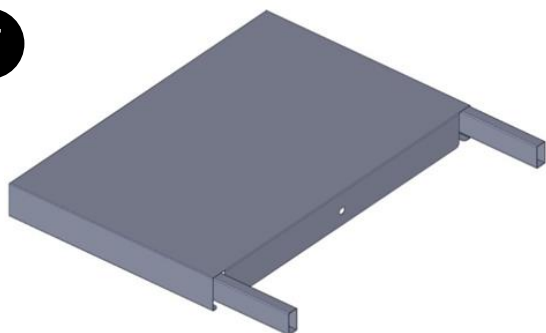
5



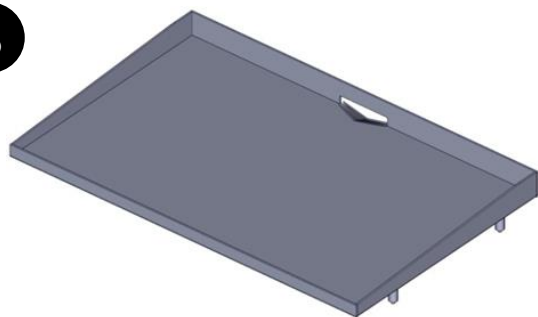
6



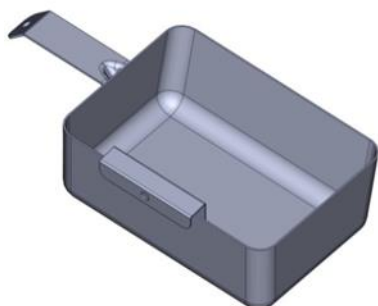
7



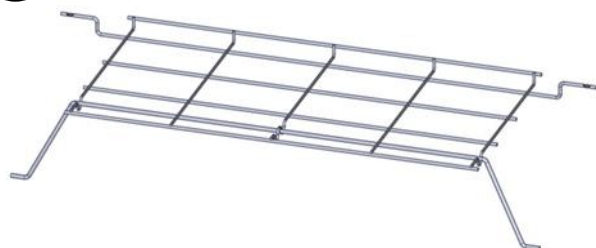
8



9



10



Package Parts List / Lista de contenido del paquete /
Liste des pièces de l'emballage

11



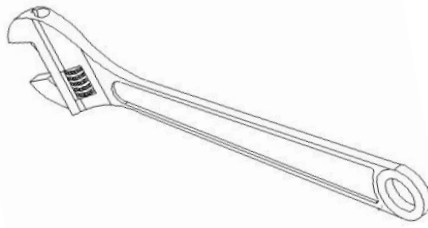
12 (x2)



13

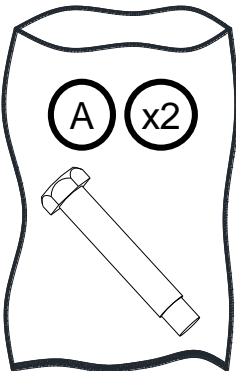


Tools Needed / Herramientas necesarias / Outillage Requis

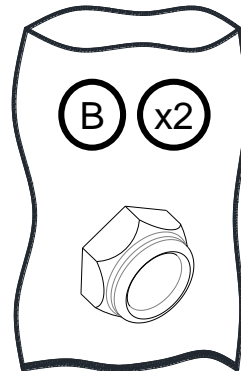


**Hardware Pack list / Lista de tornillos del paquete /
Liste des vis de l'emballage**

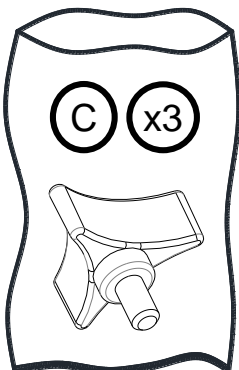
4 in. Screw
Tornillo de 4 pulgadas
Vis de 4 pouces



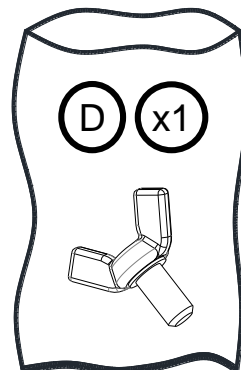
Lock Nut
Contratuercas
Contre-écrou



Triangle Knob
Perilla de Triángulo
Bouton triangle

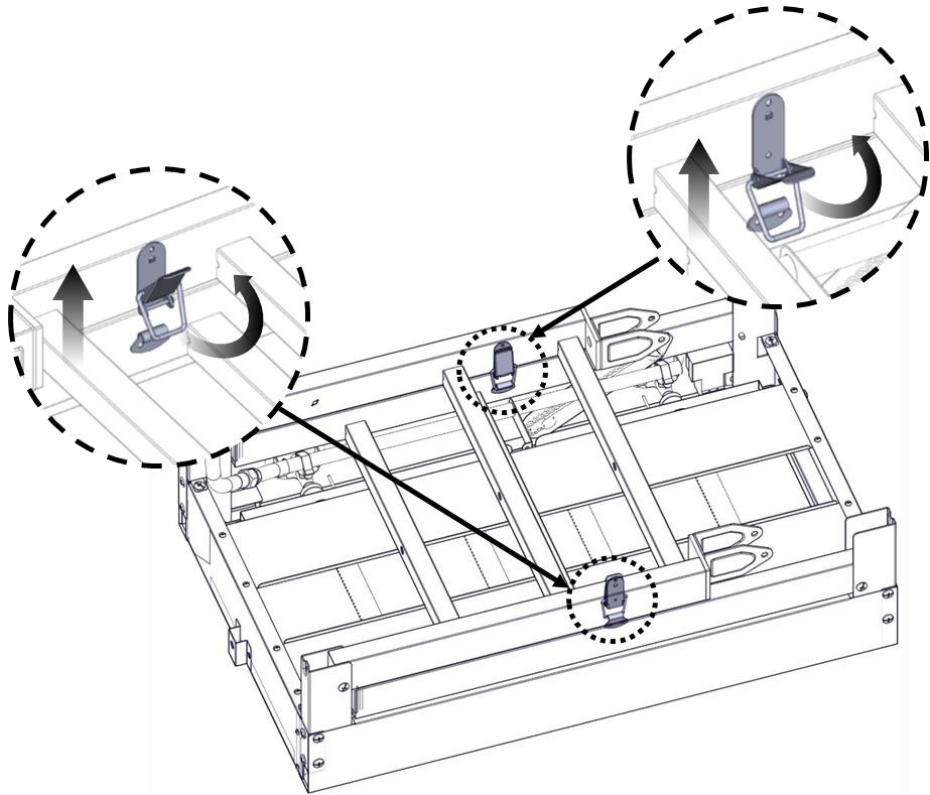


Wingscrew
Tornillo de mariposa
vis à oreilles

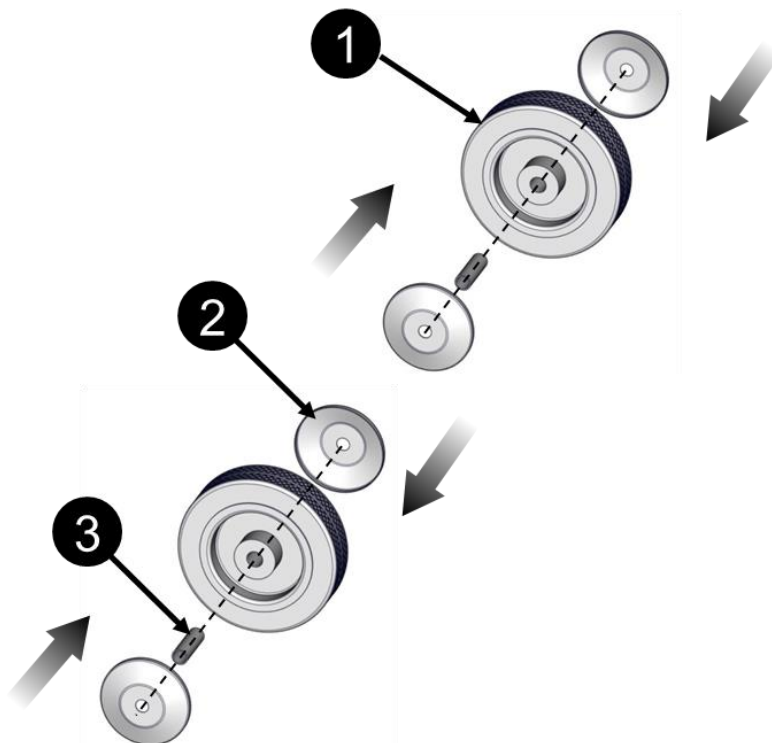


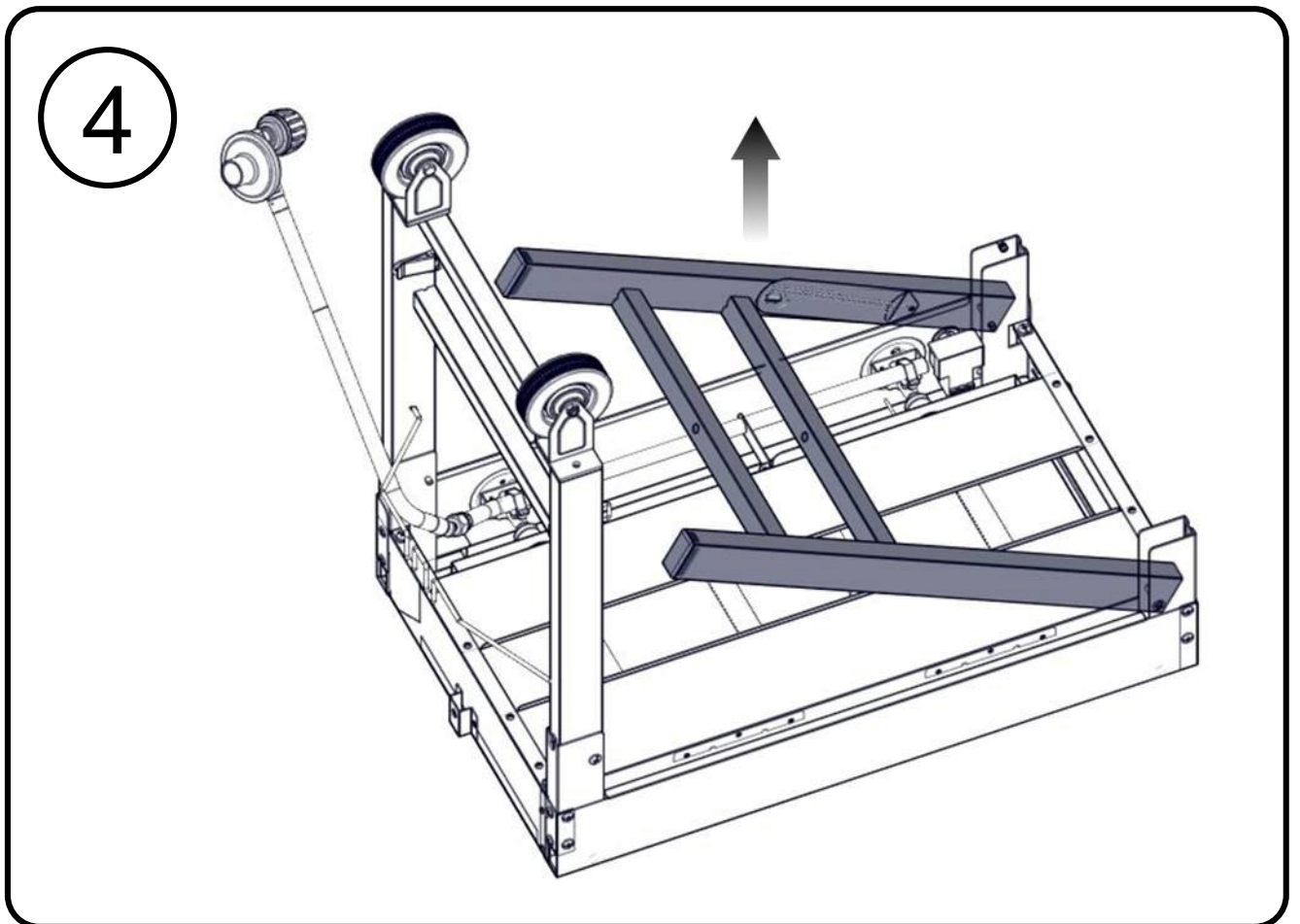
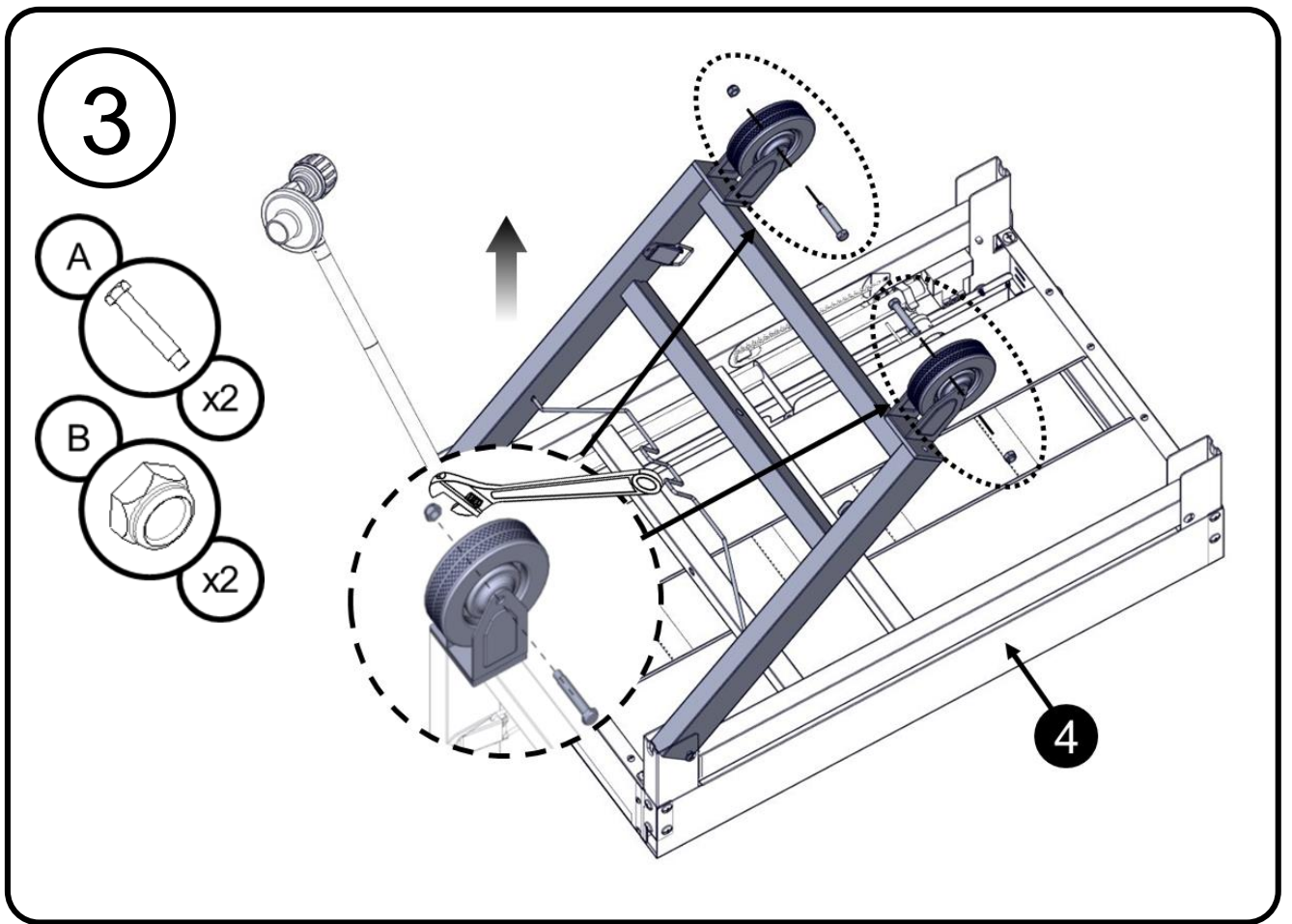
Assembly Instructions / Instrucciones de montaje /
Consignes pour l'assemblage

1



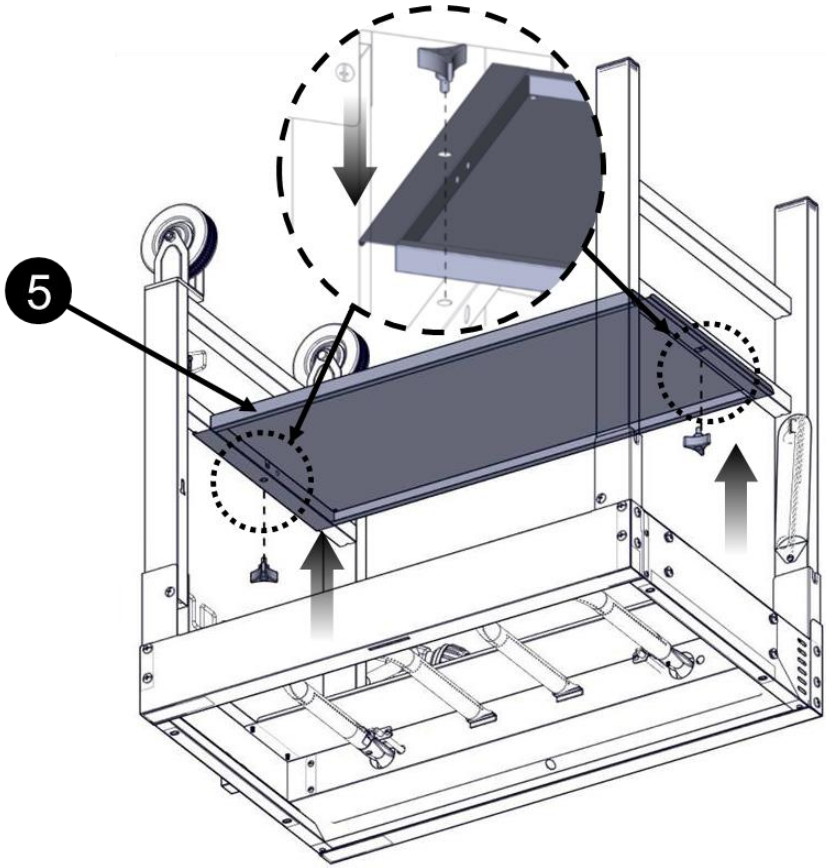
2



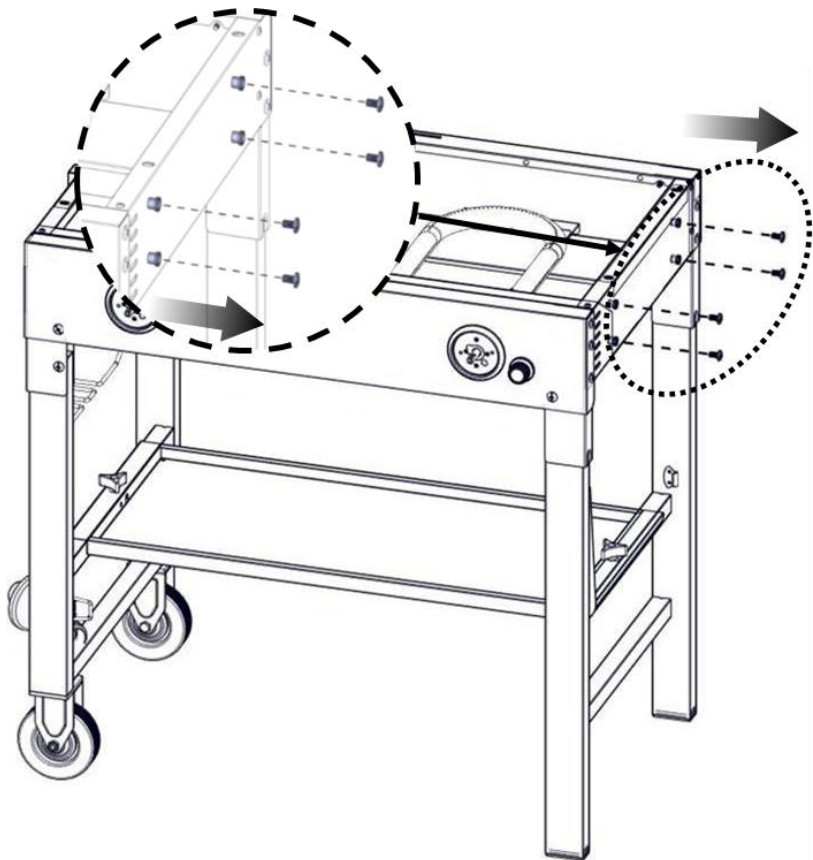


5

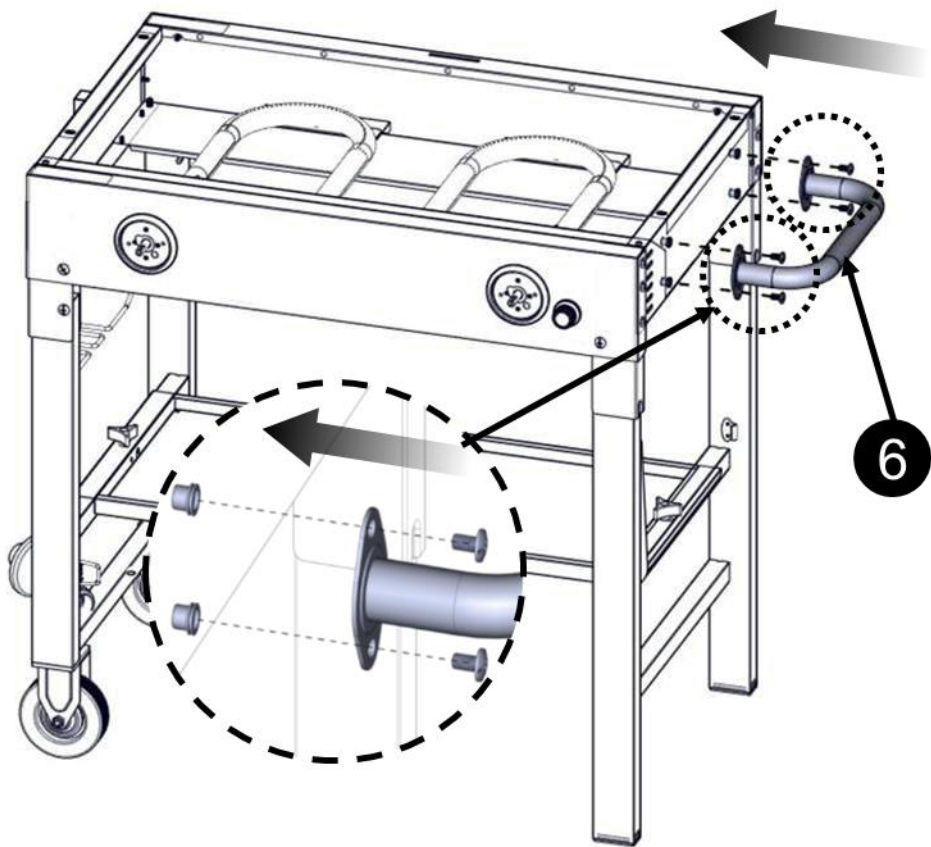
C
x2



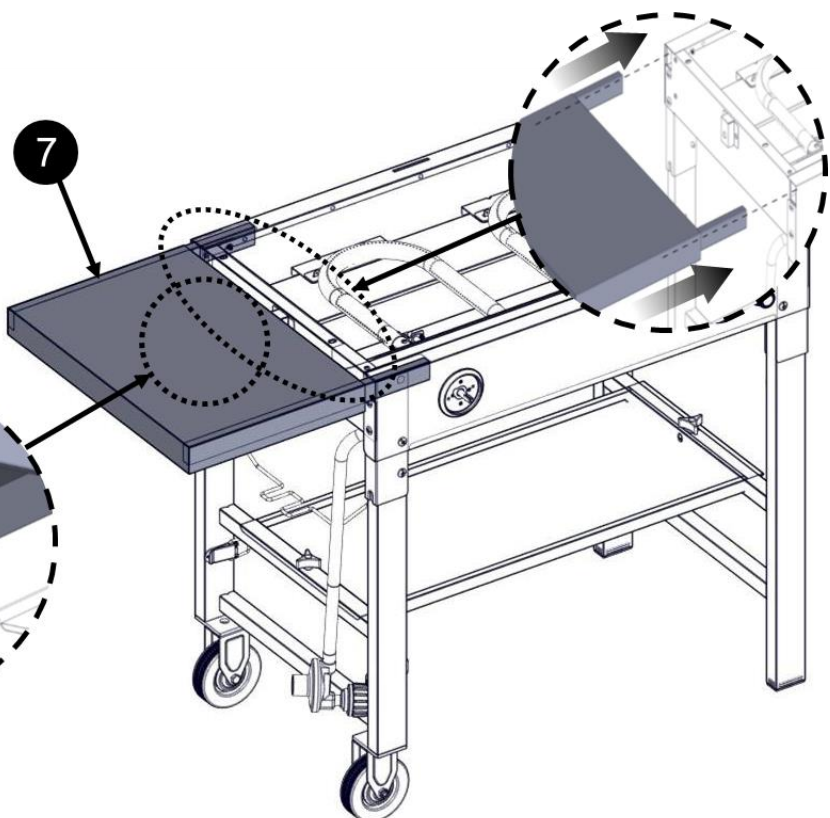
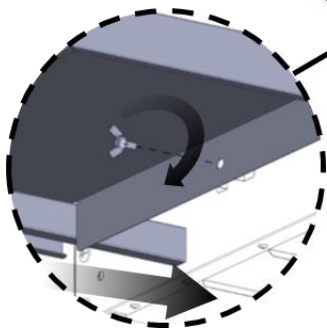
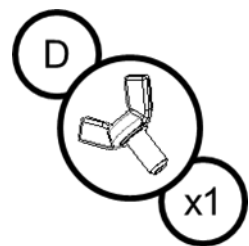
6



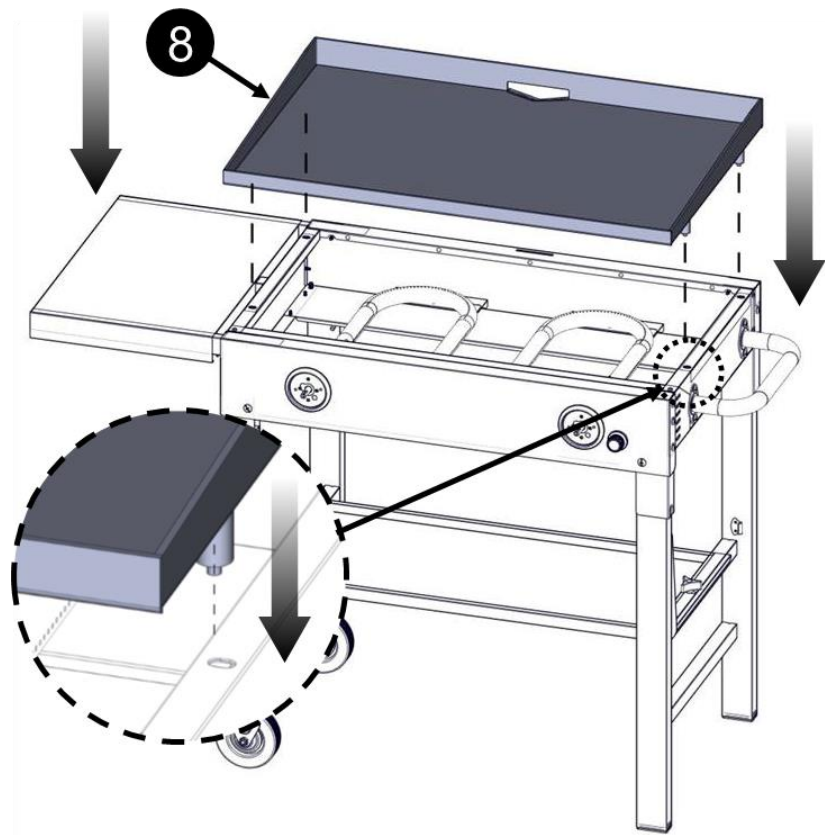
7



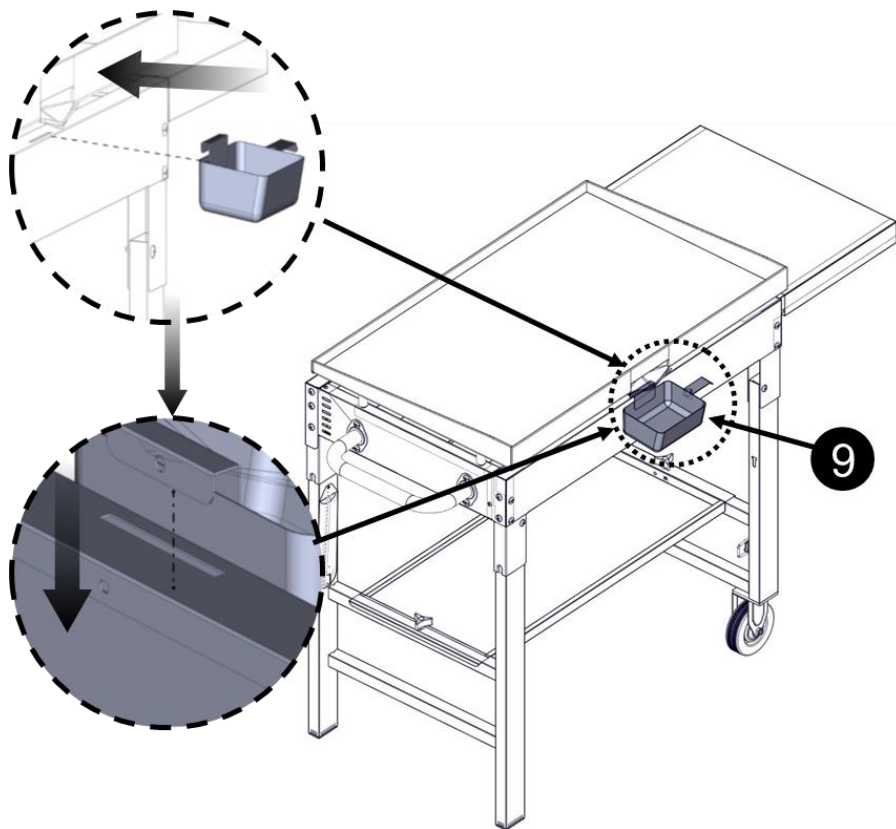
8



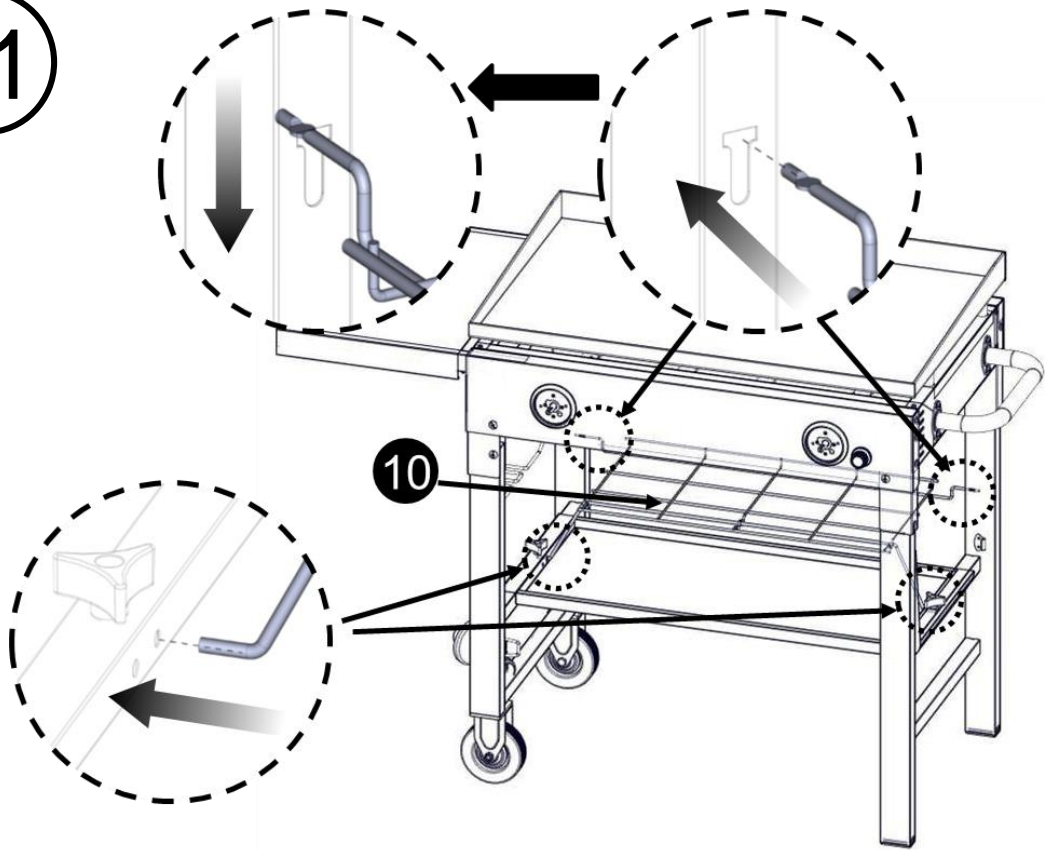
9



10



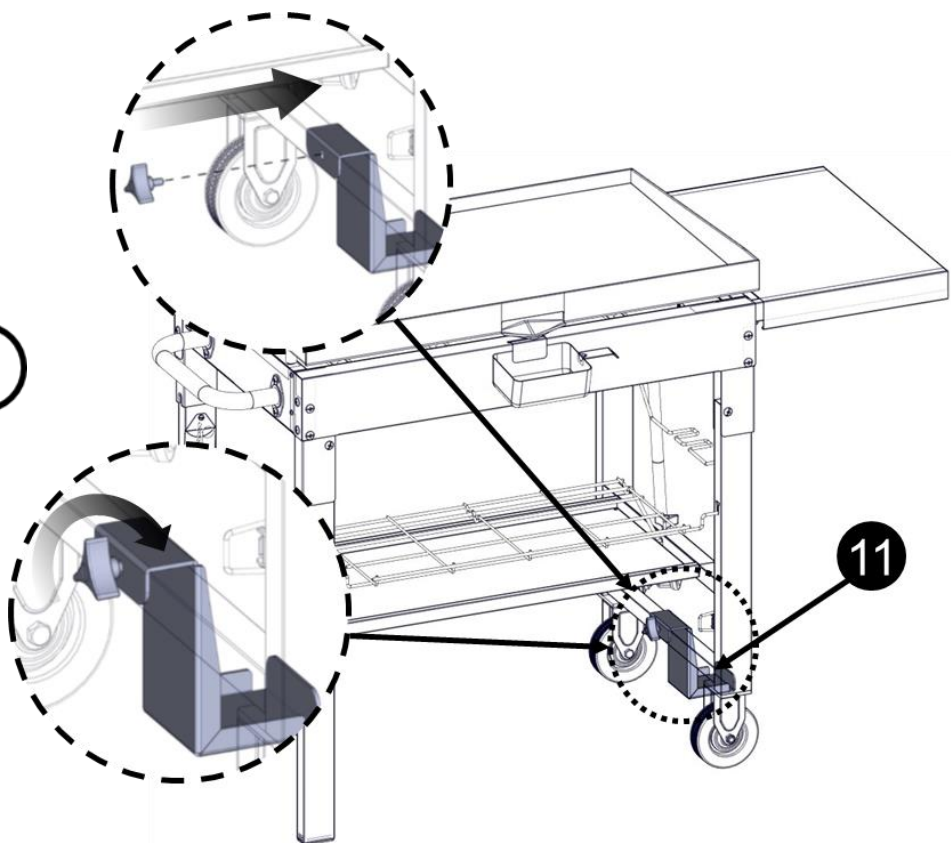
11



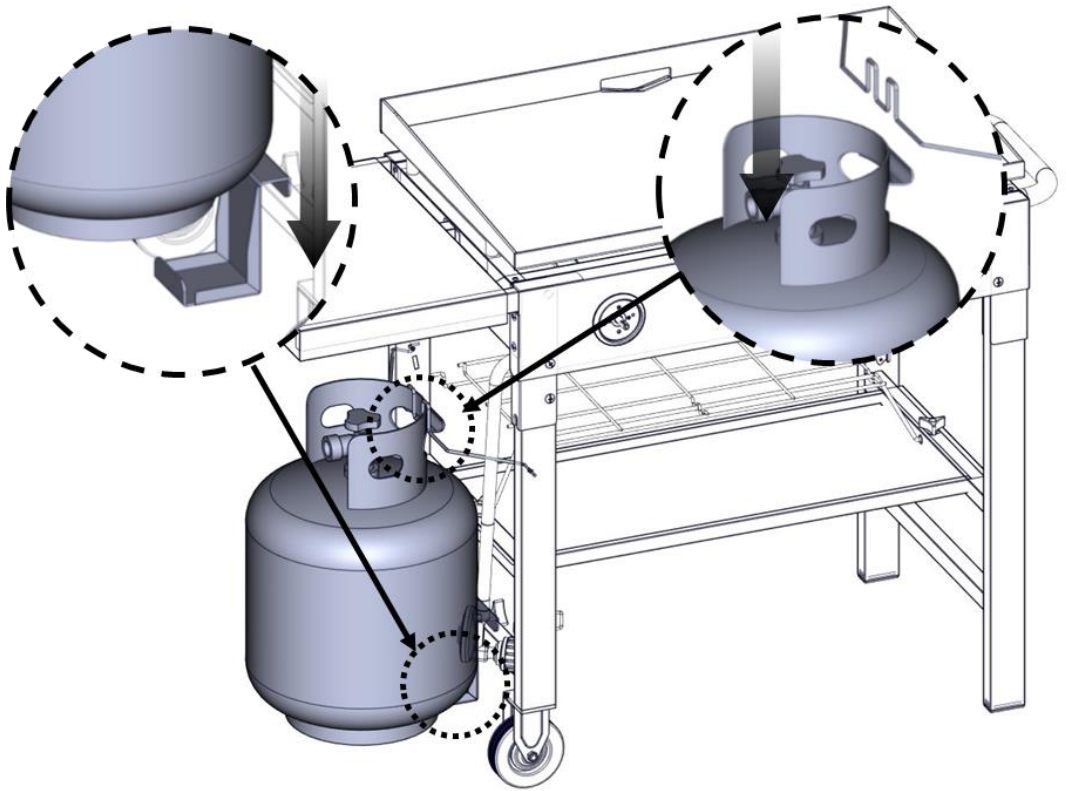
12

C

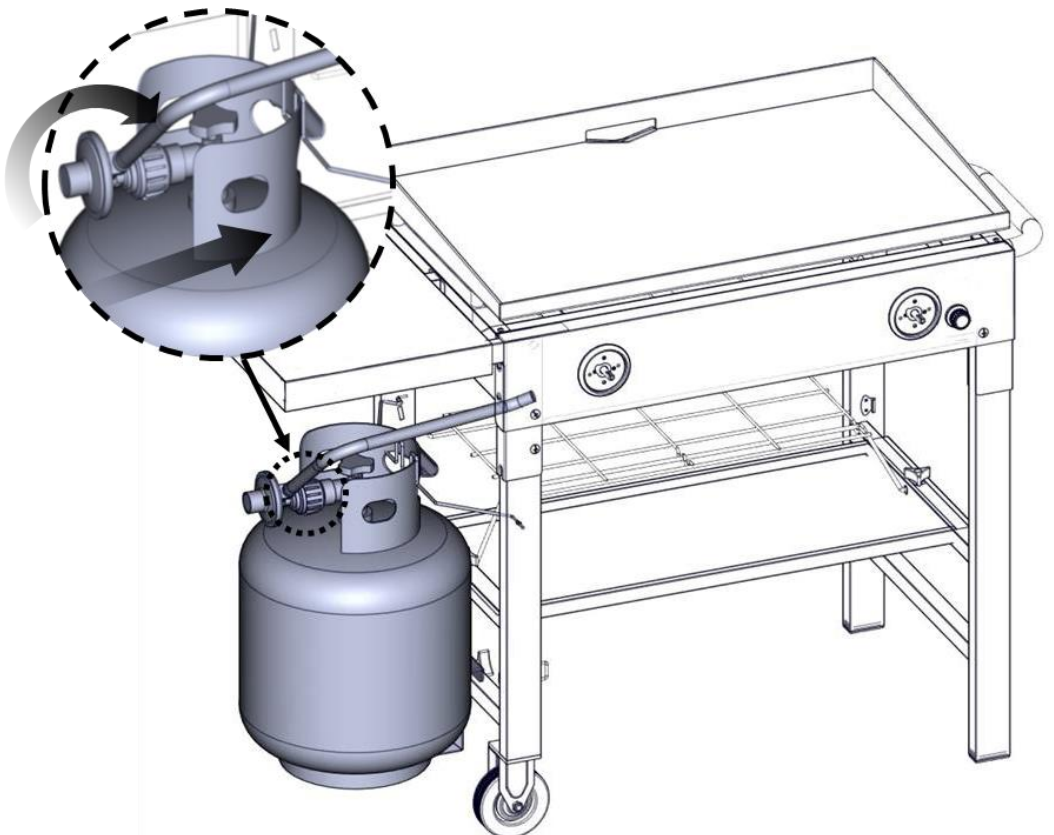
x1



13



14



15 !

