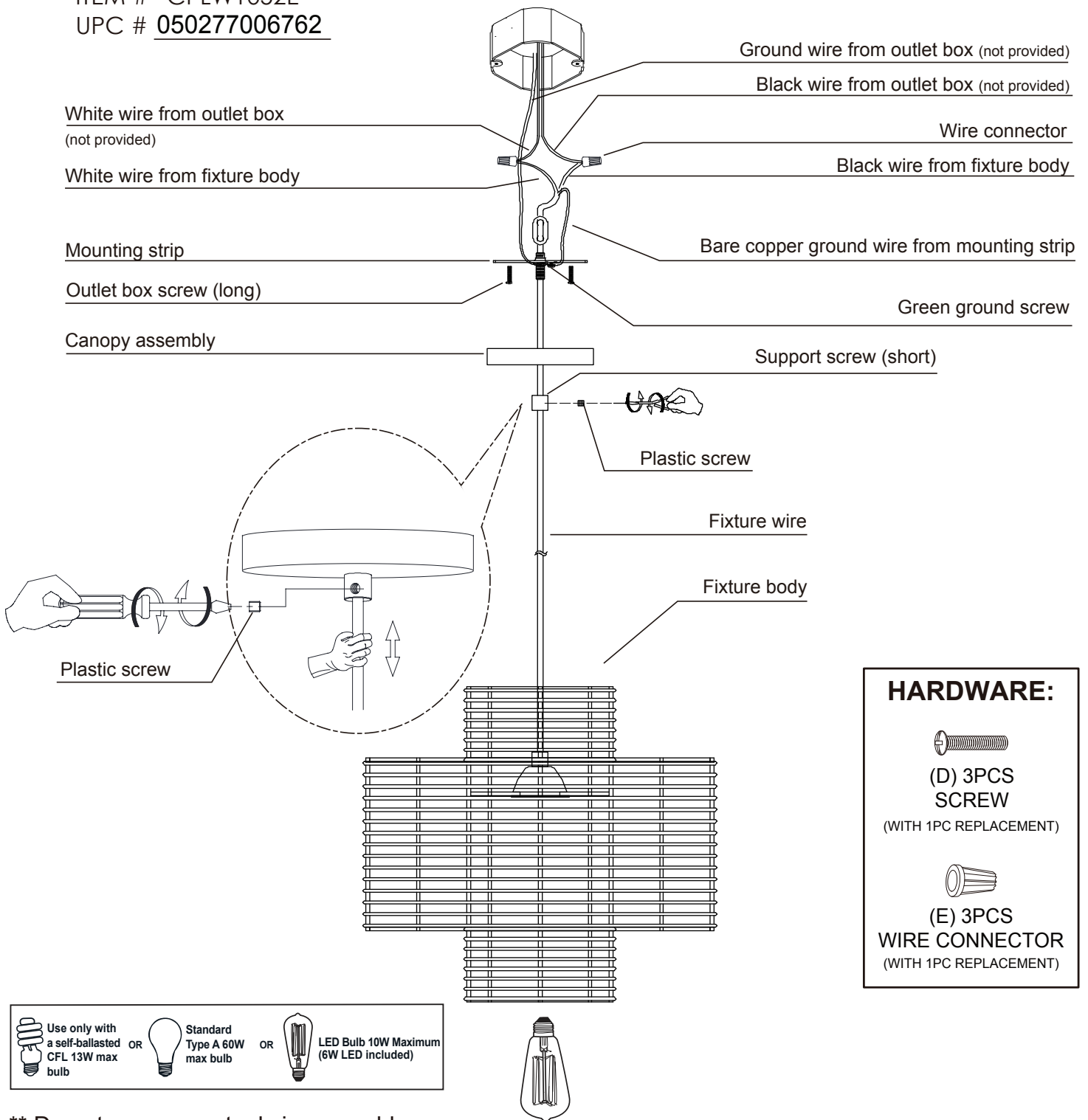


ASSEMBLY INSTRUCTIONS

PENDANT LIGHT

ITEM # CPLW1052E
 UPC # 050277006762



- ** Do not use power tools in assembly.
- ** Follow the instructions on the warning label (caution label) inside the lamp shade to ensure maximum safety.
- ** Keep all small parts away from children.
- ** Use only the parts and tools noted in these instructions.
- ** Failure to follow assembly instructions may void any applicable warranties.
- **CLEANING: Wipe with a soft cloth. NEVER use harsh chemicals or abrasive cleaners for polishing.
- **WARNING: Do not immerse your lamp in water; doing so will damage the wiring.

DO NOT RETURN THIS ITEM TO THE STORE OR CONTACT THE RETAILER.

Please contact our dedicated customer service team at 1-800-737-5267 or email customerservice@cheyenneproducts.com to request parts or assistance with your merchandise. **Office hours: Monday - Friday from 8:00 AM - 5:00 PM - (Central Time Zone)**

ASSEMBLY INSTRUCTIONS

PENDANT LIGHT

1. Carefully unpack and identify each part to make sure you have everything ready for installation. Lay out each part on a clean flat area such as a table or the floor.
2. Shut down the main electrical supply from the fuse box or circuit breaker in your house or building.
3. Unscrew the two support screws (short) from the mounting strip, remove the mounting strip from the fixture body and keep the support screws (short) for later use.
4. Fasten the mounting strip onto the outlet box using the 2 outlet box screws (long).
5. Loosen the plastic screw using a flathead screwdriver (not provided) and adjust the fixture wire to the desired length, then tighten the plastic screw back into the hole as shown on the diagram.
6. To connect fixtures wires:
 - A: Twist the black wires together and cover with the wire connector.
 - B: Twist the white wires together and cover with the wire connector.
 - C: Twist the bare copper ground wire from the mounting strip, the green ground wire from the fixture and the ground wire from the outlet box then cover with the wire connector.
7. Carefully position all wires inside the outlet box.
8. Place the canopy assembly over the outlet box, align the holes of the canopy assembly with the holes of the mounting strip, then secure with the two support screws (short).
9. Install the bulb (6W LED bulb included) to the socket on the fixture body, Use one Max 60W medium base type A bulb or Max 10W LED bulb or Max 13W self ballasted CFL bulb.
10. Turn on the electrical power in your house or building to test the pendant lamp. Save these instructions for future use.

IMPORTANT WARRANTY INFORMATION

* SAVE THIS INFORMATION FOR FUTURE REFERENCE *

Our products are produced under the strict quality control standards and meet or exceed all applicable industry standards and consumer regulations.

Your merchandise is warranted for ninety (90) days from the date of purchase against manufacturing defects.

In the unlikely event you should have a problem with your merchandise, or you are missing parts, it is not necessary to return the unit to the store where it was purchased. Please contact customer service at 1-800-737-5267 or customerservice@cheyenneproducts.com to request parts or assistance with assembling your merchandise. Our offices are open Monday thru Friday between 8:00am and 5:00pm (Central time zone) - excluding major holidays. Our customer service reps are committed to resolving your problems as quickly as possible.

This warranty gives you specific legal rights and you may also have other rights which vary from state to state.

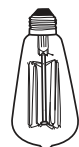
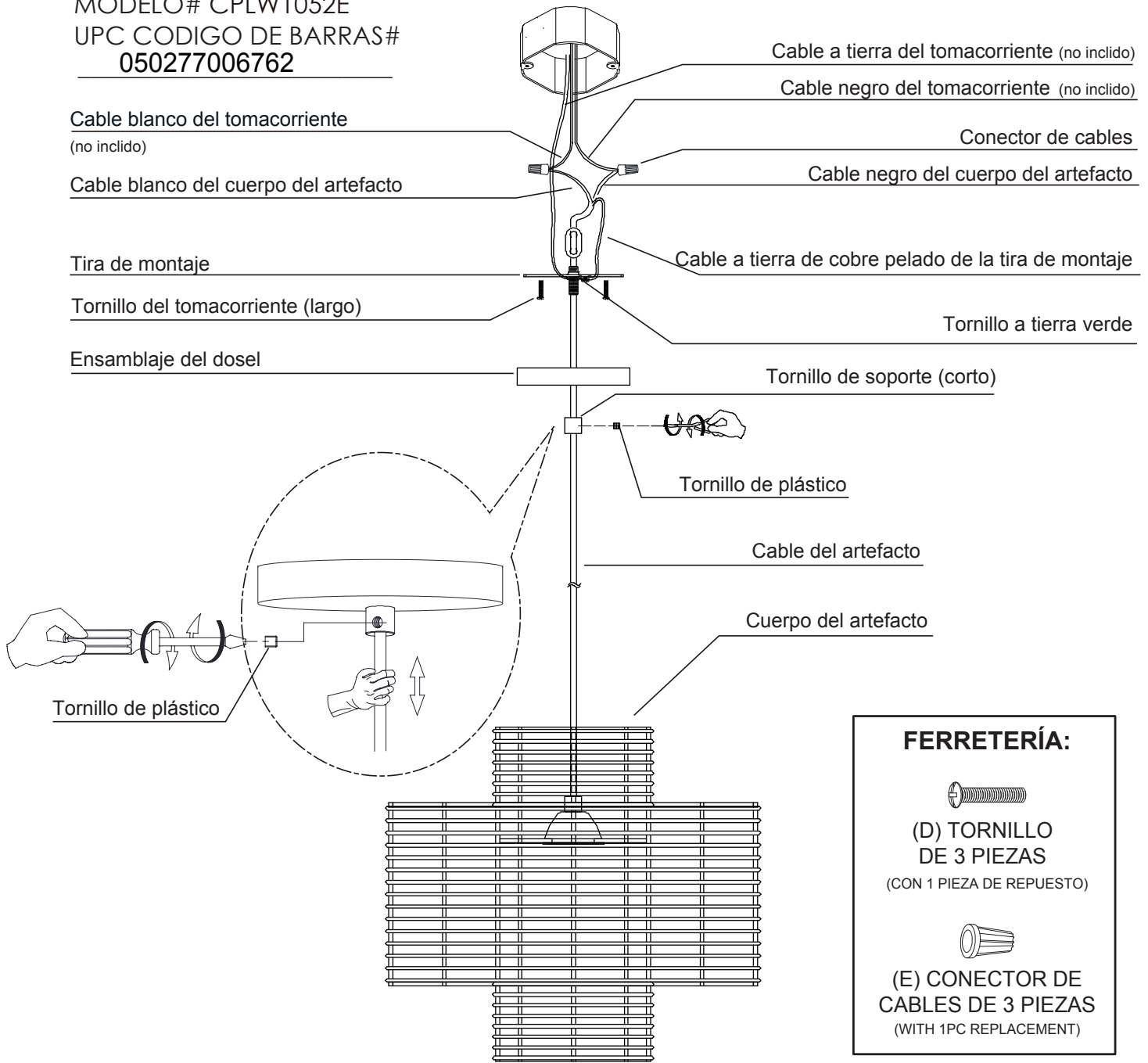
For future reference, please record the model number and UPC barcode number from the box onto this form in the space below:

MODEL # _____

UPC BARCODE# _____

INSTRUCCIONES PARA ARMAR LUZ COLGANTE

MODELO# CPLW1052E
UPC CODIGO DE BARRAS#
050277006762



- ** No utilice herramientas eléctricas para el montaje.
- ** Siga las instrucciones de la etiqueta de advertencia (Etiqueta de precaución) dentro de la pantalla de la lámpara para Máxima seguridad.
- ** Mantenga todas las piezas pequeñas lejos de los niños.
- ** Use únicamente las piezas y las herramientas suministradas a menos que se indique lo contrario en estas instrucciones de ensamblaje.
- ** Si no se siguen las instrucciones de ensamblaje, se podrían anular las garantías aplicables.
- ** Para limpiar: use un pano suave, no use químicos o sustancias abrasivas.
- ** ADVERTENCIA: No sumerja la lámpara en el agua ya que dañará el cableado.

NO REGRESE EL ARTICULO A LA TIENDA O CONTACTE AL VENDEDOR. Póngase en contacto con nuestro dedicado servicio al cliente al 1-800-737-5267 o envíenos un correo electrónico a customerservice@cheyenneproducts.com requiriendo piezas de reemplazo o ayuda al armar su producto. **Nuestras oficinas están abiertas de Lunes a Viernes de las 8:00am a 5:00pm (Tiempo del Centro).**

INSTRUCCIONES PARA ARMAR LUZ COLGANTE

1. Desempaque con cuidado e identifique cada una de las piezas para asegurarse de que tenga todo lo necesario para la instalación. Disponga todas las piezas sobre una superficie limpia y plana como una mesa o el piso.
2. Desconecte el suministro eléctrico principal desde la caja de fusibles o el disyuntor de la casa o el edificio.
3. Desatornille los dos tornillos de soporte (cortos) de la tira de montaje, retire la tira de montaje del cuerpo del artefacto y guarde los tornillos de soporte (cortos) para usarlos luego.
4. Ajuste la tira de montaje al tomacorriente usando los 2 tornillos del tomacorriente (largos).
5. Afloje el tornillo de plástico usando un destornillador plano (no suministrado) y ajuste el cable del artefacto en el largo que desee, luego ajuste el tornillo de plástico nuevamente en el orificio tal como se indica en el diagrama.
6. Para conectar los cables del artefacto:
 - A: Enrosque los cables negros juntos y cúbralos con el conector de cables.
 - B: Enrosque los cables blancos juntos y cúbralos con el conector de cables.
 - C: Enrosque el cable a tierra de cobre pelado de la tira de montaje, el cable a tierra verde del artefacto y el cable a tierra del tomacorriente y luego cúbralos con el conector de cables.
7. Coloque cuidadosamente todos los cables en el interior del tomacorriente.
8. Coloque el ensamblaje del dosel sobre el tomacorriente, alinee los orificios del ensamblaje del dosel con los de la tira de montaje, luego asegúrelos con los dos tornillos de soporte (cortos).
9. Instale una bombilla (bombilla LED de 6W con balastro incorporado incluida) en el portalámparas del cuerpo del artefacto. Utilice una bombilla de hasta 60W de tipo A y base media o una bombilla LED de hasta 10W de base media con balastro incorporado o bombilla con balastra con un máximo de 13W tipo CFL.
10. Conecte el suministro eléctrico de la casa o el edificio para probar la lámpara colgante. Guarde estas instrucciones para usarlas en el futuro.

INFORMACIÓN IMPORTANTE DE GARANTÍA

*** GUARDE ESTA INFORMACIÓN PARA FUTURA REFERENCIA ***

Nuestros productos son fabricados con los más estrictos controles y normas de calidad y cumplen o exceden todos los requisitos de rigor de la industria, además de cumplir con todas las medidas de protección al consumidor.

Su mercancía está garantizada por 90 días desde la fecha de compra contra defectos en su fabricación.

En caso improbable de que usted tuviera algún problema con su producto, o le faltara alguna, no es necesario el regresar la unidad a la tienda donde la compró. Por favor llámenos al 1-800-737-5267 o envíenos un correo electrónico a customerservice@cheyenneproducts.com requiriendo piezas de reemplazo o ayuda al armar su producto. Nuestras oficinas están abiertas de Lunes a Viernes de las 8:00am a 5:00pm (Tiempo del Centro) - excluyendo días feriados. Nuestros representantes están comprometidos a resolver su problema tan pronto como sea posible.

Esta garantía le otorga derechos legales específicos y usted también puede tener otros derechos que varían de un Estado a otro.

Para futura referencia por favor anote el número de modelo y el número de la barra de códigos UPC encontrados sobre la caja de cartón, en los espacios proporcionados esta forma:

MODELO # _____

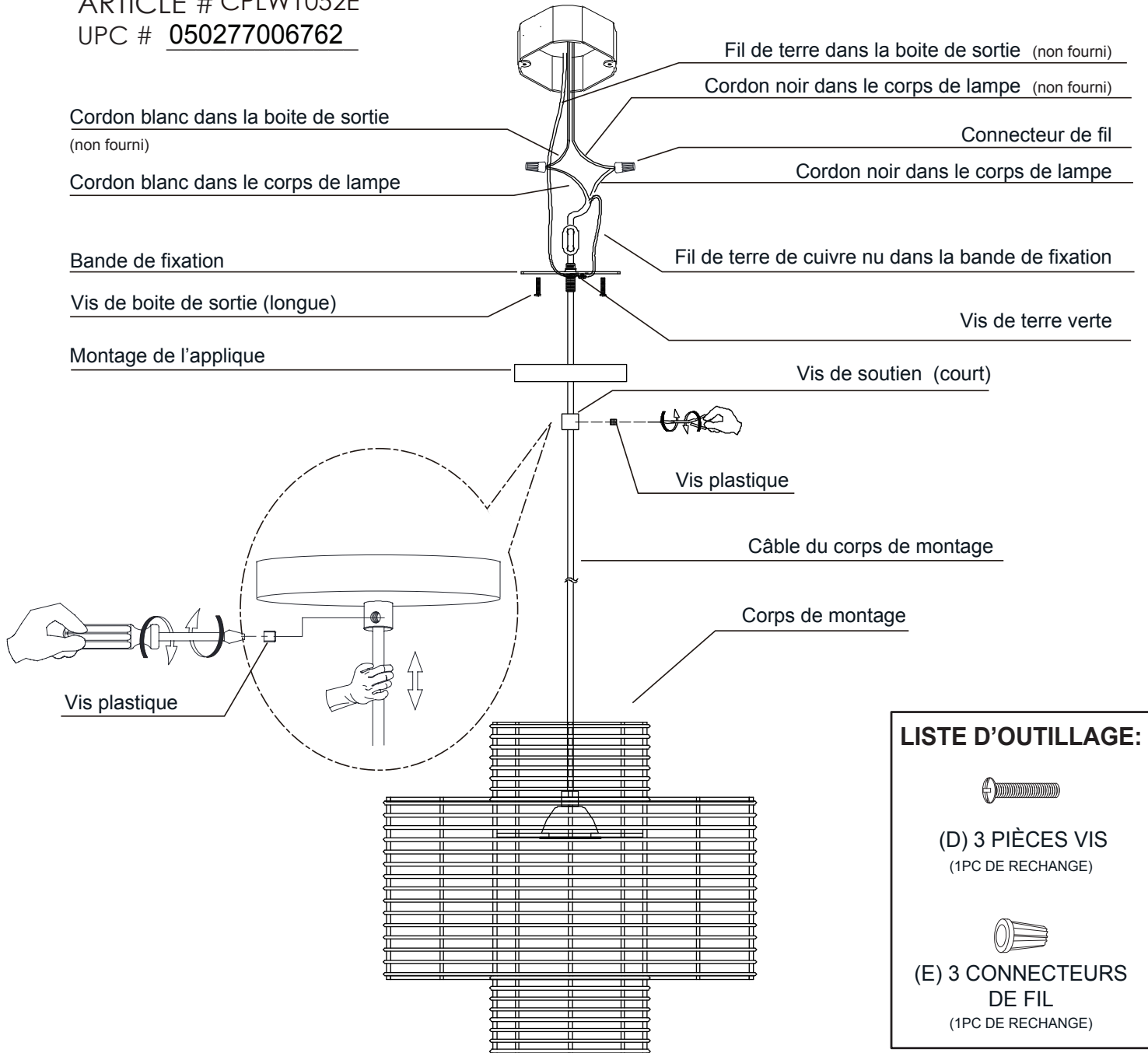
UPC CODIGO DE BARRAS# _____

INSTRUCTIONS DE MONTAGE

LAMPE À SUSPENSION

ARTICLE # CPLW1052E

UPC # 050277006762



LISTE D'OUTILLAGE:



(D) 3 PIÈCES VIS
(1PC DE RECHANGE)



(E) 3 CONNECTEURS DE FIL
(1PC DE RECHANGE)

N'utilisez qu'avec une ampoule fluorescente CFL 13 Wh max



OU Une ampoule standard Type A 60 Wh max



OU Une ampoule LED 10 Wh max (LED 6 Wh incluse)



- ** N'utilisez pas d'outils électriques pour l'assemblage.
- ** Suivez les instructions inscrites sur l'étiquette d'avertissement (étiquette de précaution) placée à l'intérieur de l'abat-jour pour un maximum de sécurité.
- ** Ne laissez pas les petites pièces à portée des enfants.
- ** N'utilisez que les pièces et les outils inscrits dans ces instructions.
- ** Le fait de ne pas suivre les instructions d'assemblage peut annuler les garanties applicables.
- ** NETTOYAGE : Essayez avec un chiffon doux. N'utilisez pas de produits chimiques agressifs ou de nettoyeurs abrasif pour polir.
- ** ATTENTION : Ne pas immerger votre lampe dans l'eau ; cela endommagerait les câbles électriques.

NE PAS RETOURNER L'OBJET AU MAGASIN. OU CONTACTEZ LE COMMERÇANT.

Veillez contacter notre équipe consacrée de service à la clientèle à: 1800 737-5267 ou customerservice@cheyenneproducts.com avant de renvoyer le produit au détaillant, entrez en contact avec svp le service à la clientèle. Heures de bureau pour résoudre la plupart des problèmes que vous pouvez rencontrer. **Nos bureaux sont ouverts M - F, 8am - 5pm heures. (Fuseau horaire central)**

INSTRUCTIONS DE MONTAGE

LAMPE À SUSPENSION

1. Déballez et identifiez soigneusement chaque pièce et assurez-vous que tout soit à disposition avant le montage. Posez chaque pièce sur une surface plate et propre, telle que la table ou le sol.
2. Coupez la source principale d'électricité sur le compteur de votre maison ou du bâtiment.
3. Dévissez les deux vis de soutien (courtes) sur la bande de fixation, détachez la bande du corps de lampe et réservez les deux vis de soutien (courtes) pour un usage ultérieur.
4. Fixez la bande de fixation sur la boîte de sortie à l'aide des deux longues vis présentes sur la boîte.
5. Desserrez la vis en plastique à l'aide d'un tournevis plat (non fourni); réglez le cordon du corps à la longueur souhaitée puis resserrez la vis en plastique dans le trou en respectant les indications du schéma.
6. Pour connecter les cordons du corps de montage :
 - A : Torsadez ensemble les câbles noirs et placez-les dans le connecteur de fil.
 - B : Torsadez ensemble les câbles blancs et placez-les dans le connecteur de fil.
 - C : Torsadez ensemble le fil de terre de la boîte de sortie, le fil de terre vert du corps de lampe et le fil de terre de la boîte de sortie et placez-les dans le connecteur de fil.
7. Placez soigneusement tous les câbles dans le boîtier de sortie.
8. Couvrez la boîte de sortie à l'aide du cache en alignant les trous du cache et ceux de la bande de fixation puis fixez le tout l'aide des deux vis de soutien (courtes).
9. Installez l'ampoule (ampoule LED 6W à incluse) dans la douille du corps de lampe ; utilisez une ampoule de type A à culot moyen de 60W maximum ou une ampoule LED à de 10W maximum une ampoule fluorescente CFL 13 Wh max.
10. Réactivez l'alimentation électrique de votre maison ou du bâtiment pour tester la suspension. Gardez ces instructions pour un usage futur.

IMPORTANTE INFORMATION DE GARANTIE

***CONSERVEZ CETTE INFORMATION POUR FUTURE RÉFÉRENCE ***

Nos produits sont fabriqués avec les plus hauts contrôles et les normes de qualité et accomplissent ou dépassent toutes les conditions de rigueur de l'industrie, en plus de remplir toutes mesures de protection au consommateur.

Sa marchandise est garantie par 90 jours, à partir de la date d'achat, contre des défauts dans sa fabrication.

Au cas où vous auriez un certain problème avec son produit, ou il lui manquerait une certaine pièce. Veuillez nous contacter par téléphone avant de retourner cet article chez notre détaillant car nous pouvons vous fournir une assistance directe par téléphone (1-800-737-5267) ou envoyer un courrier électronique customerservice@cheyenneproducts.com en requérant des pièces de rechange ou aide en armant son produit. Nos bureaux sont ouverts du lundi au vendredi, de 8h à 17h (Fuseau horaire central) – excluant des les jours fériés. Nos représentants résolution leur problème tellement rapide manges est possible.

Pour future référence s'il vous plaît annotez le numéro de modèle et le numéro de la barre de codes UPC trouvés sur la caisse de carton, dans les espaces proportionnés cette manière.

MODÈLE # _____

CODES UPC NUMÉRO DE LA BARRE# _____