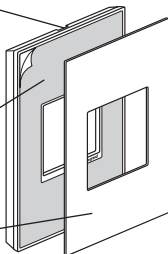


Country of Origin: Made in Mexico  
Pays d'origine : Fabriqué en Mexique  
País de origen: Hecho en MéxicoInstallation Instructions  
Instructions d'installation  
Instrucciones de instalaciónWall Plate  
Plaque murale  
Placa de paredPeel and Stick Adhesive  
Bande adhésive  
Adhesivo con cubiertaInsert/Template  
Insert/Modèle  
Accesorio/plantilla

For more information and helpful how-to videos, visit [www.adornemyhome.com/install](http://www.adornemyhome.com/install).

Visiter le site [www.adornemyhome.com/install](http://www.adornemyhome.com/install) pour obtenir plus d'informations ou visionner des vidéos instructives et pratiques.

Para obtener más información y videos instructivos útiles, visite [www.adornemyhome.com/install](http://www.adornemyhome.com/install).

This **adorne™** Customizable Wall Plate allows you to match the decor of any room by allowing you to either paint the insert your desired color or using the insert as a template to cut your own wall paper or material for a custom look.

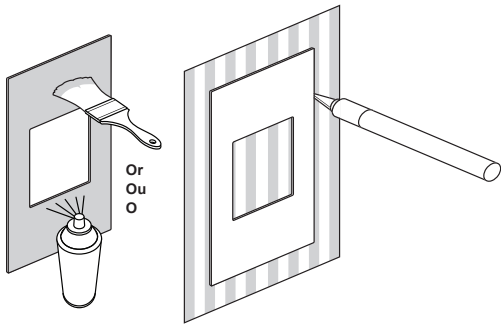
Cette plaque murale personnalisable **adorne™** s'adapte au décor de n'importe quelle pièce puisqu'il est possible de peindre l'insert à la couleur souhaitée ou d'utiliser cet insert comme modèle afin de couper le matériau ou le papier peint de votre choix pour une apparence personnalisée.

Esta placa de pared personalizable de **adorne™** le permite ajustarse a la decoración de cualquier habitación, porque puede pintar el accesorio del color que desee o utilizarlo como plantilla para cortar su propio empapelado o material de pared y obtener una apariencia personalizada.

- 1** The insert can be painted or used as a template to cut other materials, like wall paper, to size. Thinner wall papers can be adhered directly to the insert.

L'insert peut être peint ou servir de modèle pour couper d'autres matériaux, tels que du papier peint, à la taille souhaitée. Des papiers peints plus minces peuvent être collés directement sur l'insert.

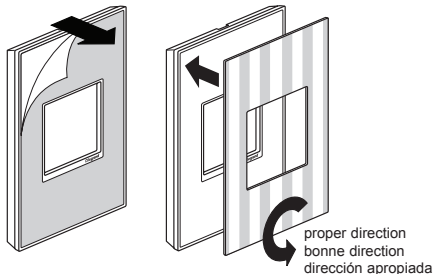
El accesorio puede pintarse o usarse como plantilla para cortar otros materiales, como empapelado, al tamaño justo. Los empapelados delgados pueden adherirse directamente al accesorio.



- 2** Remove adhesive backing paper.  
Align insert in proper direction.  
The insert only fits in one direction.  
Press onto back of wall plate to secure.

Retirer le papier de protection de la bande adhésive.  
Aligner l'insert dans le bon sens.  
L'insert s'adapte dans un seul sens.  
Appuyer sur le dos de la plaque murale pour bien la fixer.

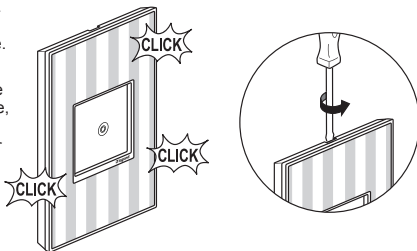
Quite el papel que cubre el adhesivo.  
Alinee el accesorio en la dirección correcta.  
El accesorio solo encaja en una dirección.  
Presione el accesorio contra la placa de pared para colocarlo.



- 3** Snap wall plate to frame. There are three click-stops to adjust the fit of the wall plate to the switch and the wall.  
To remove wall plate, insert a small, flat screwdriver in notches on wall plate and twist gently to pry from frame.

Enclencher la plaque murale sur le boîtier. Il y a trois crans d'arrêt pour régler la position de la plaque murale sur l'interrupteur et le mur. Pour retirer la plaque murale, insérer un petit tournevis plat dans les encoches de la plaque murale et tourner avec précaution pour la retirer du boîtier.

Encastre la placa de pared al bastidor. Hay tres toques de profundidad con clics para que pueda ajustar la alineación de la placa de pared con el interruptor y la pared. Si necesita quitar la placa de pared, inserte un destornillador plano pequeño en las muescas de la placa de pared y gírelo suavemente para hacer palanca contra el bastidor.



**LIMITED LIFETIME WARRANTY.**  
Limited lifetime warranty information for adorne™ products is available at [www.adorne.com/warranty](http://www.adorne.com/warranty). Limited warranty information for adorne™ products may also be obtained free of charge by sending a written request, along with your proof of purchase (including purchase date), to:

Legrand  
Attn: adorne Customer Service/  
Warranty Department  
50 Boyd Avenue  
Syracuse, NY 13209

**GARANTIE LIMITÉE À VIE**  
Les informations relatives à la garantie à vie limitée des produits adorne™ sont disponibles sur le site [www.adorne.com/warranty](http://www.adorne.com/warranty). Les informations relatives à la garantie limitée des produits adorne™ peuvent également être obtenues gratuitement sur demande écrite accompagnée de la preuve d'achat (y compris la date d'achat), à l'adresse suivante :

Legrand  
À l'attention du Service Garantie/clientèle  
adorne  
50 Boyd Avenue  
Syracuse, NY 13209 USA

**GARANTÍA LIMITADA DE POR VIDA**  
Si desea obtener información sobre la garantía limitada de por vida para los productos adorne™, visite [www.adorne.com/warranty](http://www.adorne.com/warranty). Si desea obtener información sin cargo sobre la garantía limitada para los productos adorne™, envíe un pedido por escrito, junto con una prueba de compra (que incluya la fecha de compra), a:

Legrand  
Attn: adorne Customer Service/  
Warranty Department  
50 Boyd Avenue  
Syracuse, NY 13209

No: 340941 – 06/12 Rev. 1

60 Wodlawn Street  
West Hartford, CT 06110  
1.877.BYLEGRAND (295.3472)  
[www.legrand.us](http://www.legrand.us)

570 Applewood Crescent  
Vaughan, ONT L4K 4B4  
905.738.9195  
[www.legrand.ca](http://www.legrand.ca)

**legrand**®