

WESTBRASS

Fine Decorative Plumbing Since 1935

ASME A112.18.1 / CSA B125.1

D206PS or D206BS

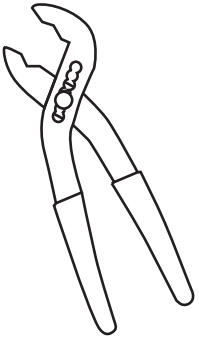
YOU MAY NEED: USTED PUEDE NECESITAR:



Screwdriver
El destornillador



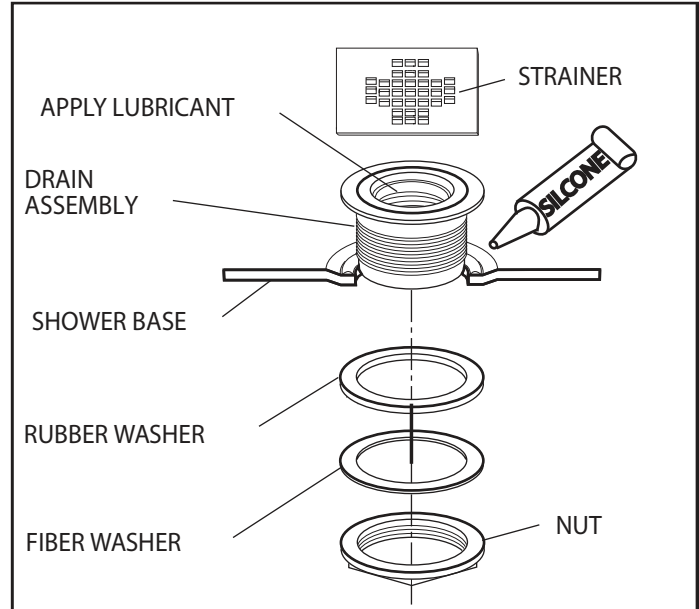
Silicone Sealant: Use silicone sealant under base of faucet
Sellador de silicón: Si el lavamanos está desnivelado us sellador de silicón debajo de la base del borde.



Pliers: For removal and installation.
Alicates: Para quitar y instalación.



Hacksaw
Sierra para mentales



Installation:

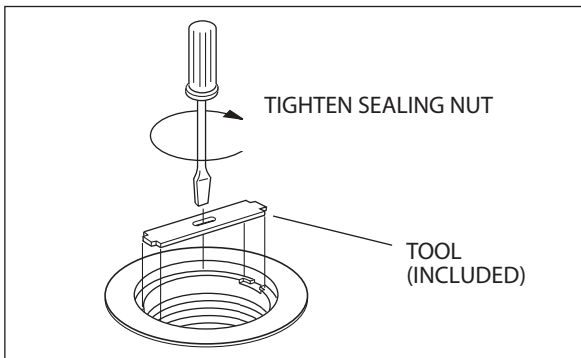
Remove the strainer from the drain assembly. Disassemble the locknut and two gaskets from the back of the drain assembly. Apply a 1/4" bead of caulking (silicone) to the drain hole and insert the drain assembly. Replace the rubber washer, fiber washer, and lock nut in that order. Tighten the locknut. Do not overtighten.

Instalación:

Retire el filtro de la drenar el montaje. Desmontar la tuerca de seguridad y dos empaquetaduras de la parte posterior de la fuga asamblea. Aplicar un cordón de cuarto calafateo (silicona) para el desagüe agujero e inserte el desagüe Asamblea. Vuelva a colocar la goma lavadora, arandela de fibra, bloquear la tuerca en ese orden. Apriete la tuerca de seguridad. No apriete demasiado.

Remove excess sealant from finished side.

Retire el exceso de sellador del lado acabado.



Snap on drain cover.

Broche de presión en la cubierta de drenaje.

Remove the tool, locking mechanism and rubber seal from the inside of the shower drain. Lubricate the seal with common household liquid soap and slide it over the 2" drain pipe. With a large screwdriver and the tool provided, tighten the compression nut to seal the drain pipe connection. After the drain is fully installed check for proper drainage and inspect for leaks.

Retire la herramienta, mecanismo y junta de goma de bloqueo desde el interior del desagüe de la ducha. Lubrique el sello con jabón líquido común de la casa y deslícela sobre la tubería de drenaje de 2". Con un destornillador grande y la herramienta de dotación, apriete la tuerca de compresión para sellar la conexión de la tubería de drenaje. Después de que el drenaje se instala totalmente cheque por un drenaje adecuado y verifique que no haya fugas.