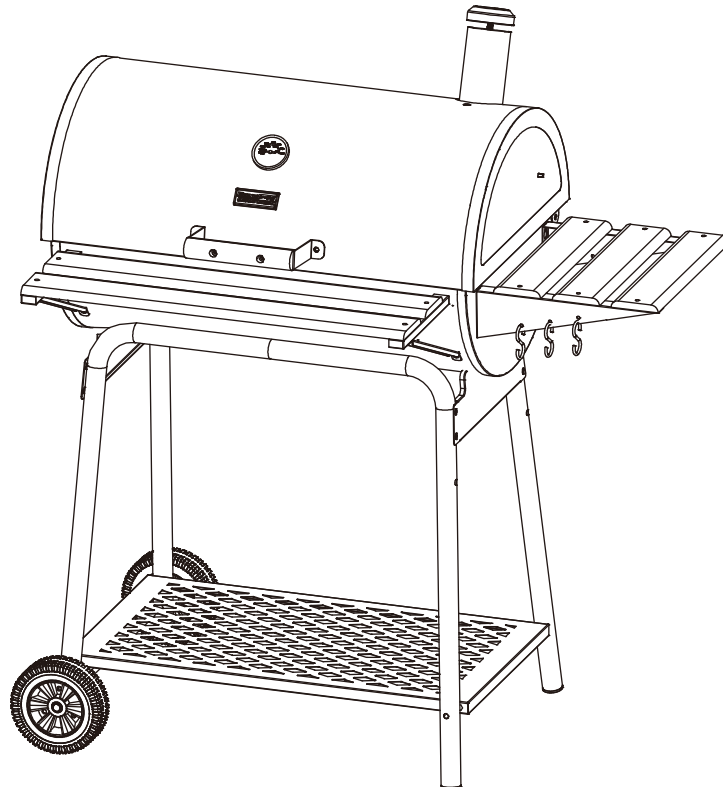


**ASSEMBLY GUIDE | GUÍA DE MONTAJE | GUIDE D'ASSEMBLAGE**

**30-INCH BARREL CHARCOAL GRILL WITH SIDE & FRONT TABLES**

PARRILLA DE CARBÓN DE 30 PULGADAS CON MESAS LATERALES Y FRONTALES

GRIL À CHARBON DE 30 POUCES AVEC TABLES LATÉRALES ET FRONTALES



**FOR YOUR SAFETY! | ¡PARA SU SEGURIDAD! | POUR VOTRE SÉCURITÉ!**

Use outdoors only!  
Read the instructions before  
assembling and using the appliance.

¡Solo usa al aire libre!  
Lea las instrucciones antes  
de montar y utilizar el aparato.

Utilisez uniquement à l'extérieur!  
Lisez les instructions avant  
d'assembler et d'utiliser l'appareil.

**CONTACT US FIRST! | ¡PÓNGASE EN CONTACTO CON NOSOTROS PRIMERO! | CONTACTEZ-NOUS D'ABORD!**

If you have any questions that are  
not addressed, please contact us first.

Si tiene alguna pregunta que no se  
aborde en este Manual del Usuario,  
póngase en contacto con nosotros primero.

Si vous avez des questions qui ne  
sont pas traitées dans ce manuel de  
l'utilisateur, contactez-nous d'abord.



Customer Service / Servicio al Cliente / Service de Clientèle



1-800-618-6798

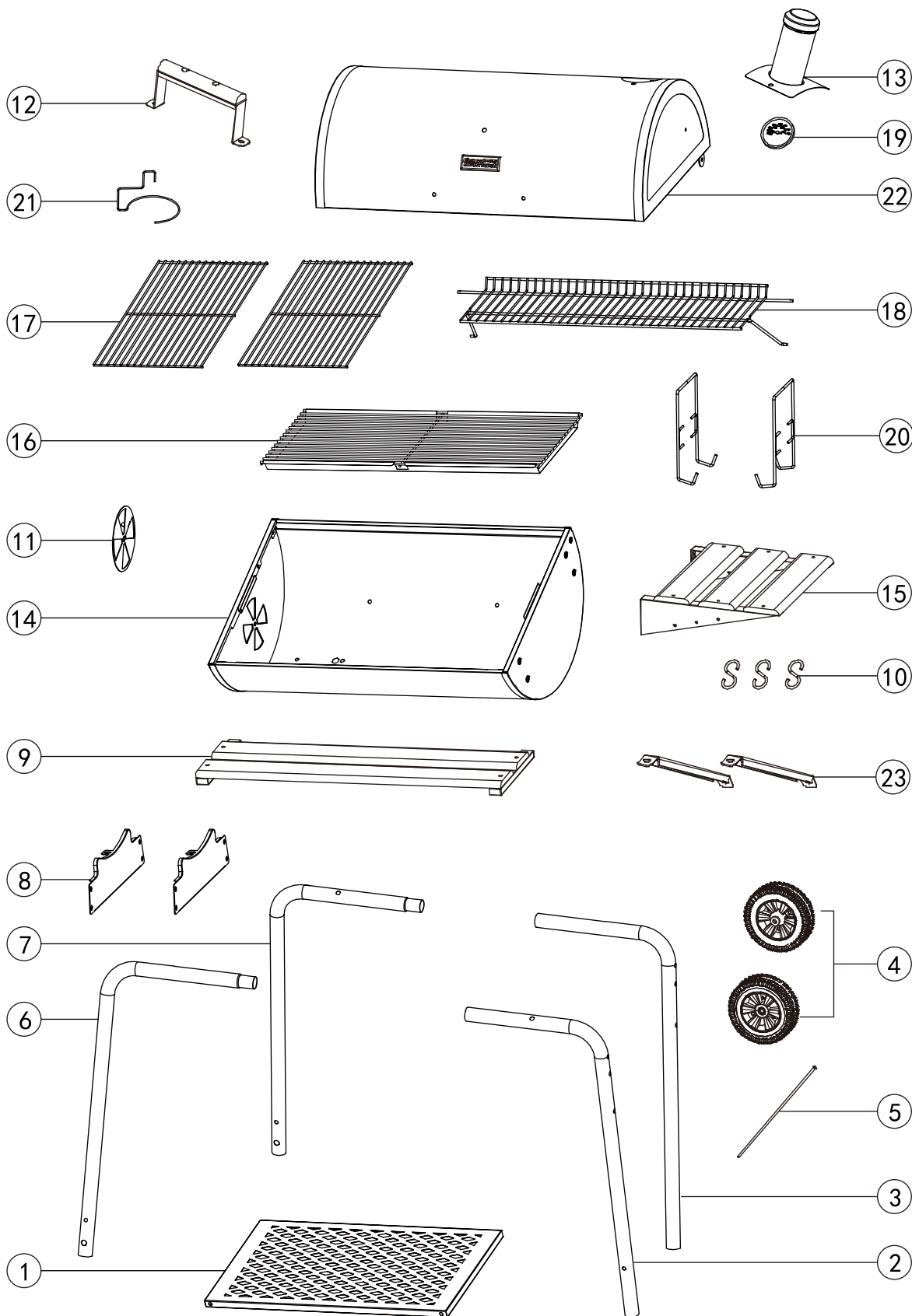


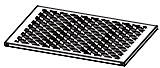



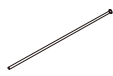
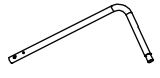







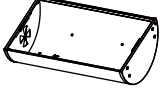


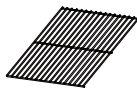
service@royalgourmetusa.com




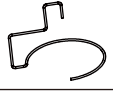


Learn more at / Obtener más información en / Pour en savoir plus:









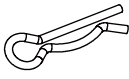

[www.royalgourmetcorp.com](http://www.royalgourmetcorp.com)







| No. | #                                | QYT / CANT. / QTÉ | Description / Descripción / Description   | Image / Imagen / Image  |
|-----|----------------------------------|-------------------|---|---|
| 1   | Z-CC1830056                      | 1                 | Bottom shelf<br>Estante inferior<br>Étagère inférieure                          |    |
| 2   | Z-CC1830S015                     | 1                 | Right front leg<br>Pata delantera derecha<br>Jambe avant droite                 |    |
| 3   | Z-CC1830S014                     | 1                 | Right back leg<br>Pata trasera derecha<br>Jambe arrière droite                  |    |
| 4   | 05-SLL-04                        | 2                 | Wheel<br>Rueda<br>Roue  |    |
| 5   | 06-XZL-1-04A-DY                  | 1                 | Wheel axle<br>Eje de las ruedas<br>Essieu de roue                               |    |
| 6   | Z-CC1830S016                     | 1                 | Left front leg<br>Pata delantera izquierda<br>Jambe avant gauche                |    |
| 7   | Z-CC1830S017                     | 1                 | Left back leg<br>Pata trasera izquierda<br>Jambe arrière gauche                 |    |
| 8   | Z-CC1830010                      | 2                 | Leg brace<br>Placa de sujeción de las patas<br>Renfort de jambe                 |  |
| 9   | 08-MZP-08                        | 1                 | Front table<br>Estante delantero<br>Table avant                                 |  |
| 10  | 07-GGL-01-SI                     | 3                 | Grease cup holder<br>Soporte de la taza de grasa<br>Graisser le porte-gobelet   |  |
| 11  | TY-YFMP01                        | 1                 | Damper<br>Amortiguador<br>Amortisseur   |  |
| 12  | 04-GBS-2-11-200-PG               | 1                 | Handle<br>Asa<br>Poignée  |  |
| 13  | CYC10H<br>CYCG01H                | 1                 | Stack<br>Chimenea<br>Cheminée   |  |
| 14  | H-CC1830V001                     | 1                 | Grill chamber<br>Compartimento de la parrilla<br>Chambre du grill               |  |
| 15  | 08-MZP-07                        | 1                 | Side table<br>Estante lateral<br>Table d'appoint                                |  |
| 16  | Z-CC1830008<br>03-XWJ-C-50-B-PT1 | 1                 | Charcoal pan set<br>Conjunto se bandejas de carbón<br>Ensemble de bac à charbon |  |
| 17  | 03-XKW-C-09-E-TC3                | 2                 | Cooking grate<br>Rejilla para asar<br>Grille de cuisson                         |  |

| No. | #                                      | QYT / CANT. / QTÉ | Description / Descripción / Description  | Image / Imagen / Image  |
|-----|--|-------------------|--|---|
| 18  | 03-BWW-C-05-B-DD1<br>03-WZJ-C-04-A-DD1 | 1                 | Warming rack<br>Rejilla para calentar<br>Grille de réchauffement                               |  |
| 19  | 06-WDJ-1-04                            | 1                 | Thermometer<br>Termómetro<br>Thermomètre   |  |
| 20  | 06-TSL-23-DD1                          | 2                 | Lifting rack<br>Riel de distintas alturas<br>Grilles de levage                                 |  |
| 21  | 07-GGL-36                              | 1                 | Grease cup holder<br>Soporte de la taza de grasa<br>Graisser le porte-gobelet                  |  |
| 22  | H-CC1830001                            | 1                 | Grill chamber lid<br>Tapa del compartimento de la parrilla<br>Couvercle de la chambre du grill |  |
| 23  | Z-CC1830031                            | 2                 | Front table support beam<br>Sujecion del estante frontal<br>Poutre de supports de table avant  |  |

| Key / Clave / Réf. | Description / Descripción / Description         | QTY / CANT. / QTÉ | Image / Imagen / Image  |
|--------------------|---|-------------------|---|
| A                  | M6x12   | 29                |   |
| B                  | M6x45   | 4                 |   |
| C                  | M6  | 9                 |   |
| D                  | M6  | 2                 |   |
| E                  | Split pin<br>Pasador partido<br>Goupille fendue | 3                 |    |
| F                  | Washer<br>Arandela<br>Rondelle                  | 2                 |    |

| TOOLS REQUIRED / HERRAMIENTAS REQUERIDAS / OUTILS REQUIS              |                        |  |
|---|------------------------|--|
| Description / Descripción / Description                               |                        | Image / Imagen / Image   |
| Phillips screwdriver<br>Destornillador phillips<br>Tournevis phillips | Wrench<br>Llave<br>Clé |   |

Before beginning assembly, make sure all parts are present. If any parts are missing or damaged, do not attempt to assemble the products. Contact customer service for replacement parts via telephone or email.

- Tools needed (not included): Phillips screwdriver and wrench
- Approximate assembly time: 30 minutes
- Note: 1. The right and left sides of the grill are designed as if you are facing the front of the grill.  
2. Model shown for illustration purpose only, specific please in kind prevail.

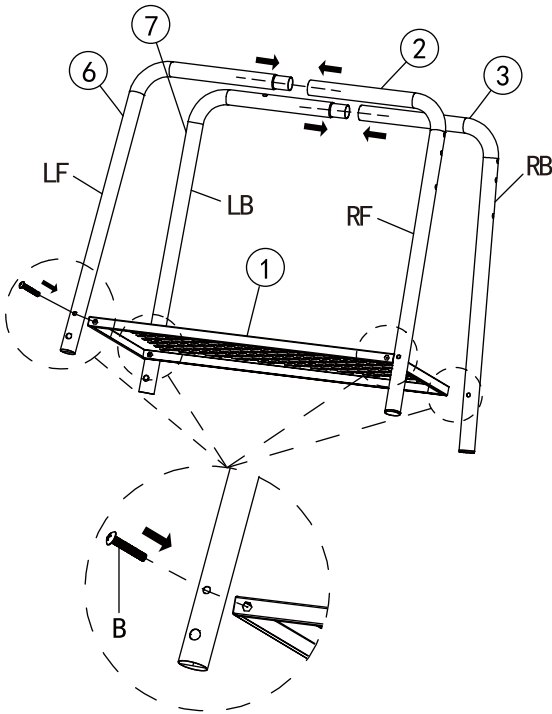
Antes de comenzar el montaje, asegúrese de que todas las piezas estén presentes. Si falta alguna pieza o está dañada, no intente ensamblar los productos. Póngase en contacto con el servicio de atención al cliente para obtener piezas de repuesto por teléfono o correo electrónico.

- Herramienta necesaria (no incluido): Destornillador phillips y llave
- Tiempo aproximado de ensamblaje: 30 minutos
- Nota: 1. Los lados derecho e izquierdo de la parrilla están diseñados como si estuvieras frente a la parte delantera de la parrilla.  
2. El modelo que se muestra es sólo para fines ilustrativos, prevalecen los específicos en especie.

Avant de commencer l'assemblage, assurez-vous que toutes les pièces sont présentes. Si des pièces sont manquantes ou endommagées, n'essayez pas d'assembler les produits. Contactez le service de clientèle pour les pièces de rechange par téléphone ou par e-mail.

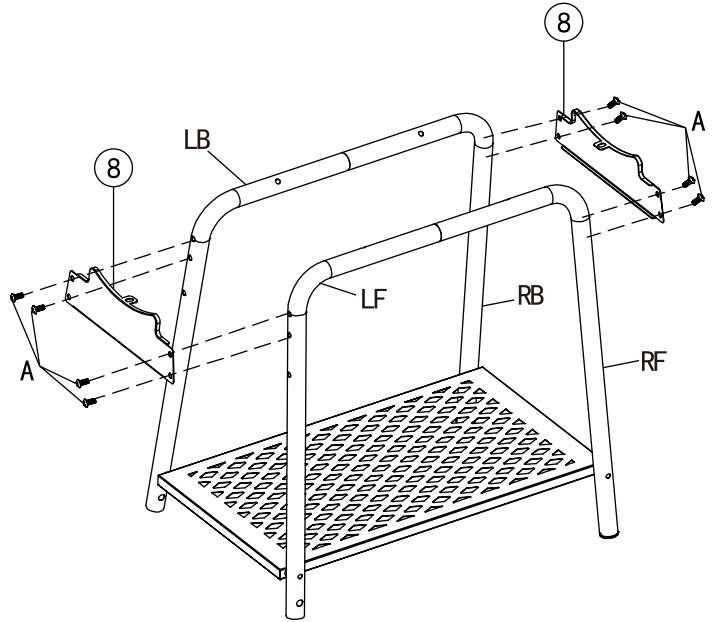
- Outils nécessaires (non inclus): Tournevis phillips et clé
- Temps nécessaire pour l'assemblage: 30 minutes
- Remarque: 1. Les côtés droit et gauche du gril sont conçus comme si vous faisiez face à l'avant du gril.  
2. Le modèle est présenté à des fins d'illustration uniquement, spécifiques en nature prévalent.



**1** B  ⊕ ×4

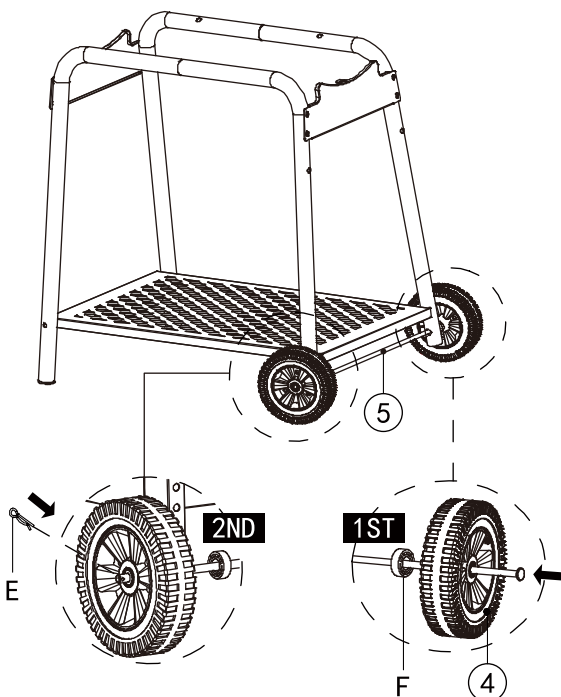



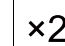
**2** A  ⊕ ×8

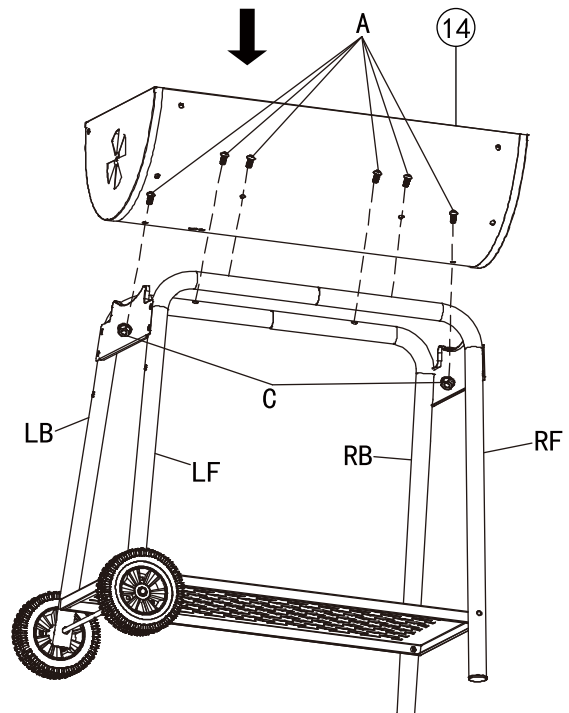
- Do not secure the bolts until step 4.
- No apretar las tornillos hasta el paso 4.
- Ne pas fixer les boulons avant l'étape 4.


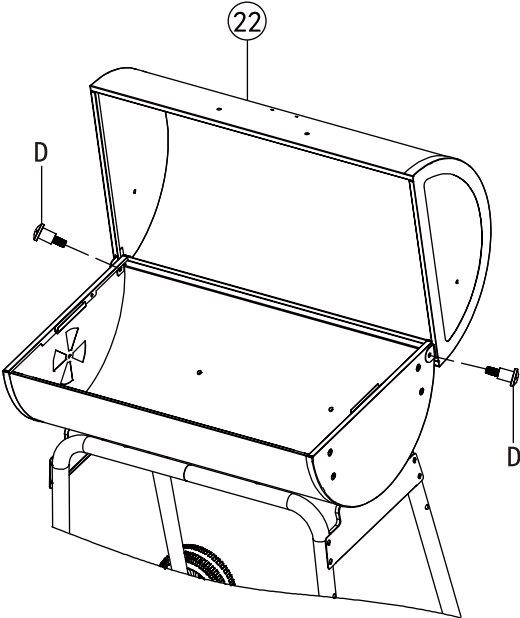




**3** E  ×1  
F  ×2

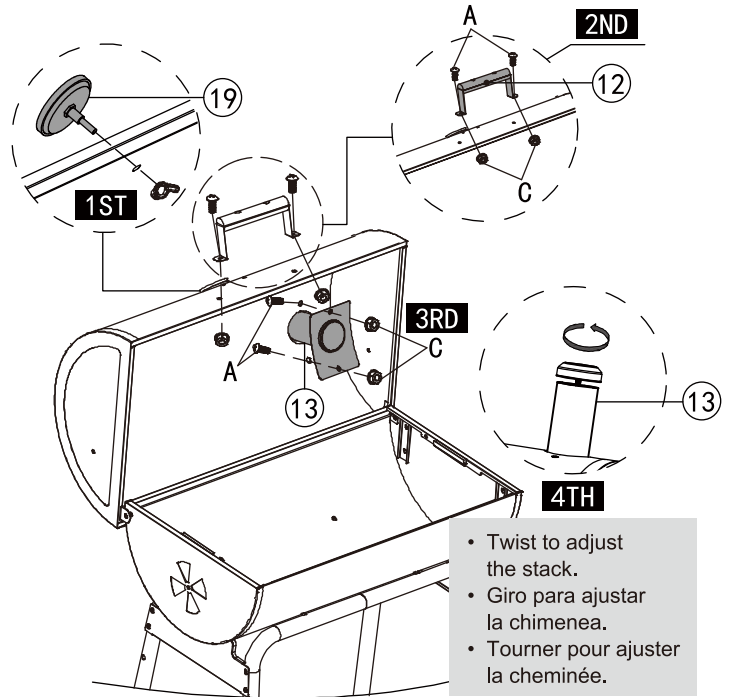




**4** A  ⊕ ×6  
C  ×2

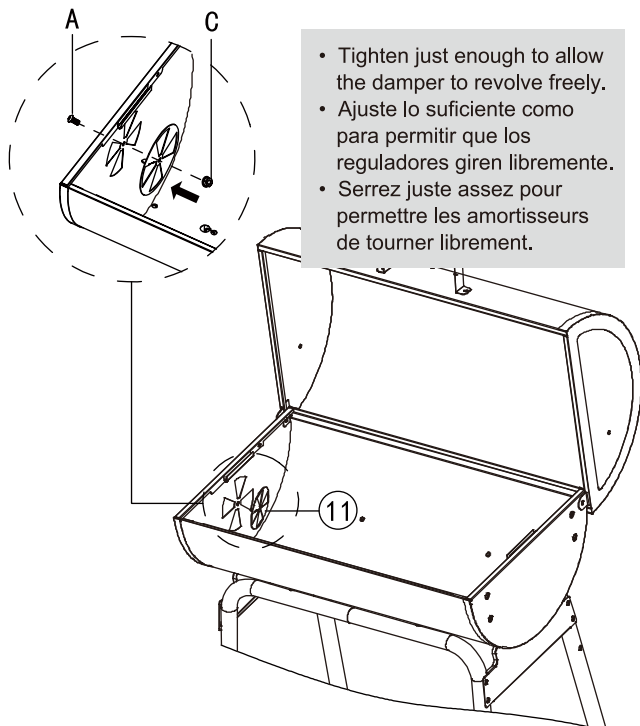




|          |  |   |    |
|----------|--|---|----|
| <b>5</b> | D  |  | x2 |
|          |  |   |    |

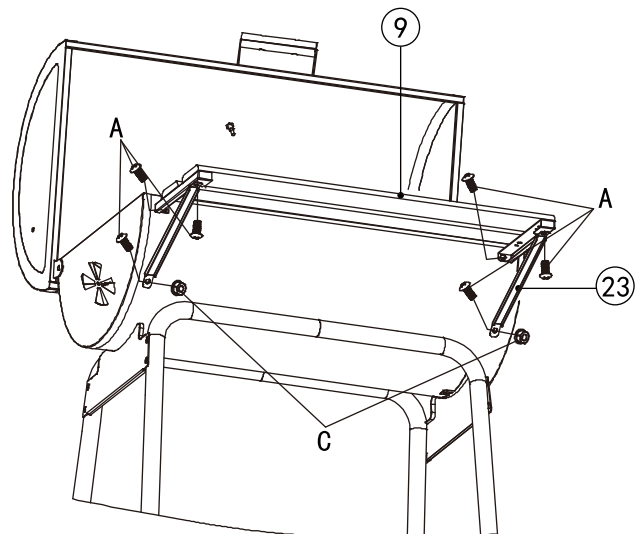
|          |   |  |    |
|----------|---|--|----|
| <b>6</b> | A |  | x4 |
|          | C |  | x4 |



|          |   |   |    |   |
|----------|---|---|----|---|
| <b>7</b> | A |  | x1 | <ul style="list-style-type: none"> <li>• Note direction.</li> <li>• Dirección de la nota.</li> <li>• Direction de la note.</li> </ul> |
|          | C |  | x1 |   |

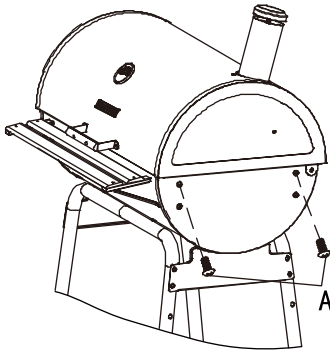


|          |   |  |    |
|----------|---|--|----|
| <b>8</b> | A |  | x6 |
|          | C |  | x2 |



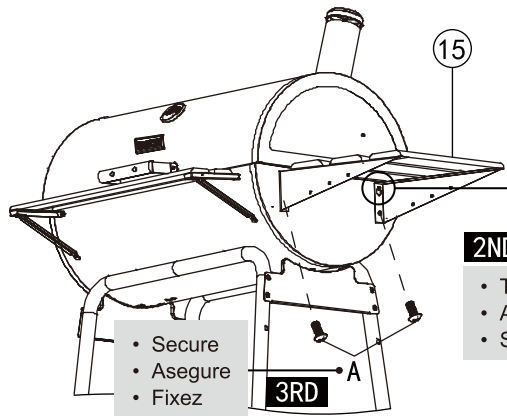


9 A  x4



1ST

- Half screw
- Medio tornillo
- Vissez à moitié

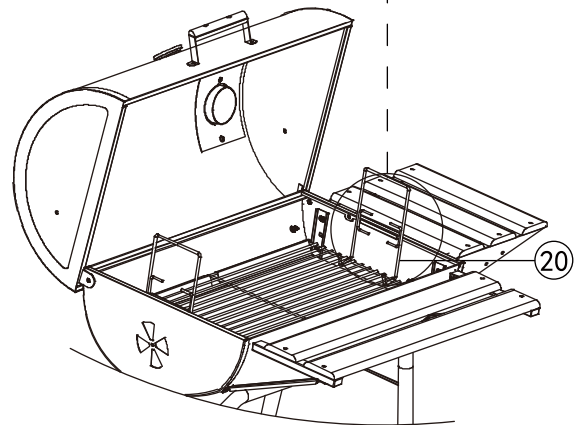
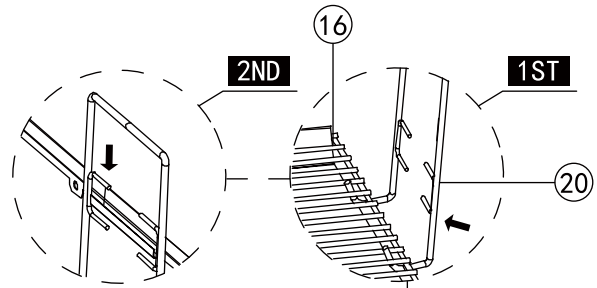


2ND

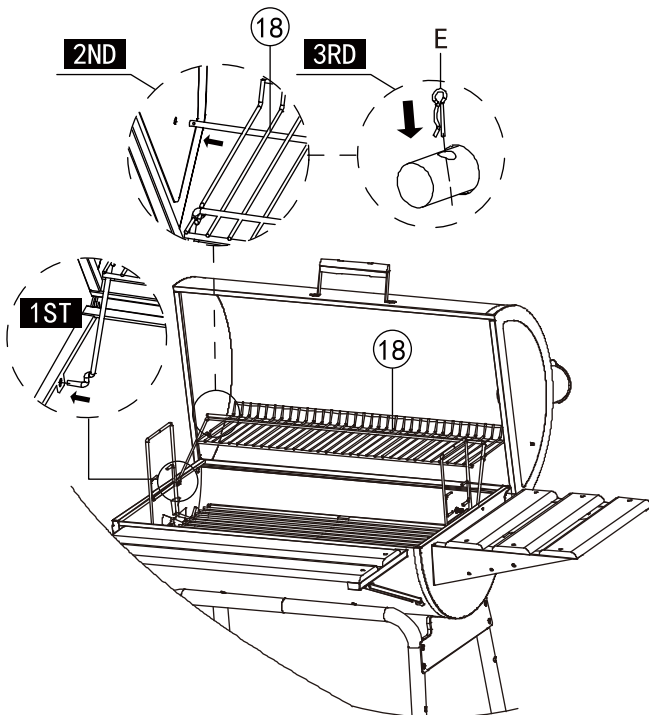
- Secure
- Asegure
- Fixez

- Tighten
- Apretar
- Serrez

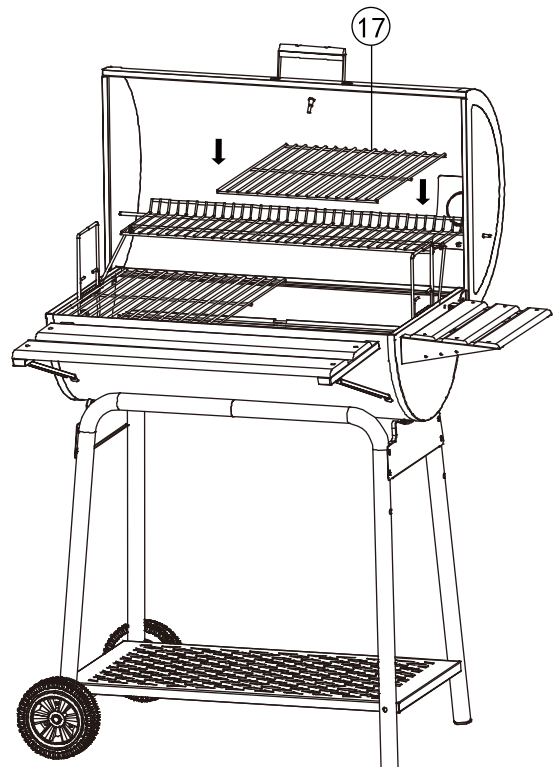
10



11 E  x2



12

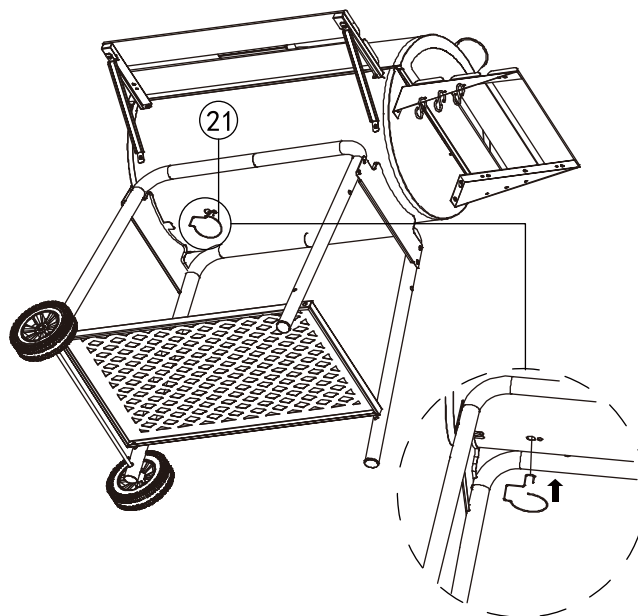




13



14



**Thank You  
For Choosing Us.**

**Any Problem!  
We Can Help!**

**Customer  
Service**

**1-800-618-6798**

**Monday to Friday (8:30 am - 5:00 pm EST)**

**[service@royalgourmetusa.com](mailto:service@royalgourmetusa.com)**