

FLUSH MOUNT FIXTURE INSTALLATION INSTRUCTIONS

Please read carefully and save these instructions, as you may need them at a later date.

CAUTION

CAUTION- Risk of Fire. Consult a qualified electrician to ensure correct branch circuit conductor. min 90°C supply conductors.

Turn off the main power at the circuit breaker before installing the fixture, in order to prevent possible shock.

GENERAL

All electrical connections must be in accordance with local and National Electrical Code (N.E.C.) standards. If you are unfamiliar with proper electrical wiring connections obtain the services of a qualified electrician.

Remove the fixture and the mounting package from the box and make sure that no parts are missing by referencing the illustrations on the installation instructions.

REQUIRED TOOLS

- Phillips-head screwdriver
- Wire nuts (may be provided with the fixture)

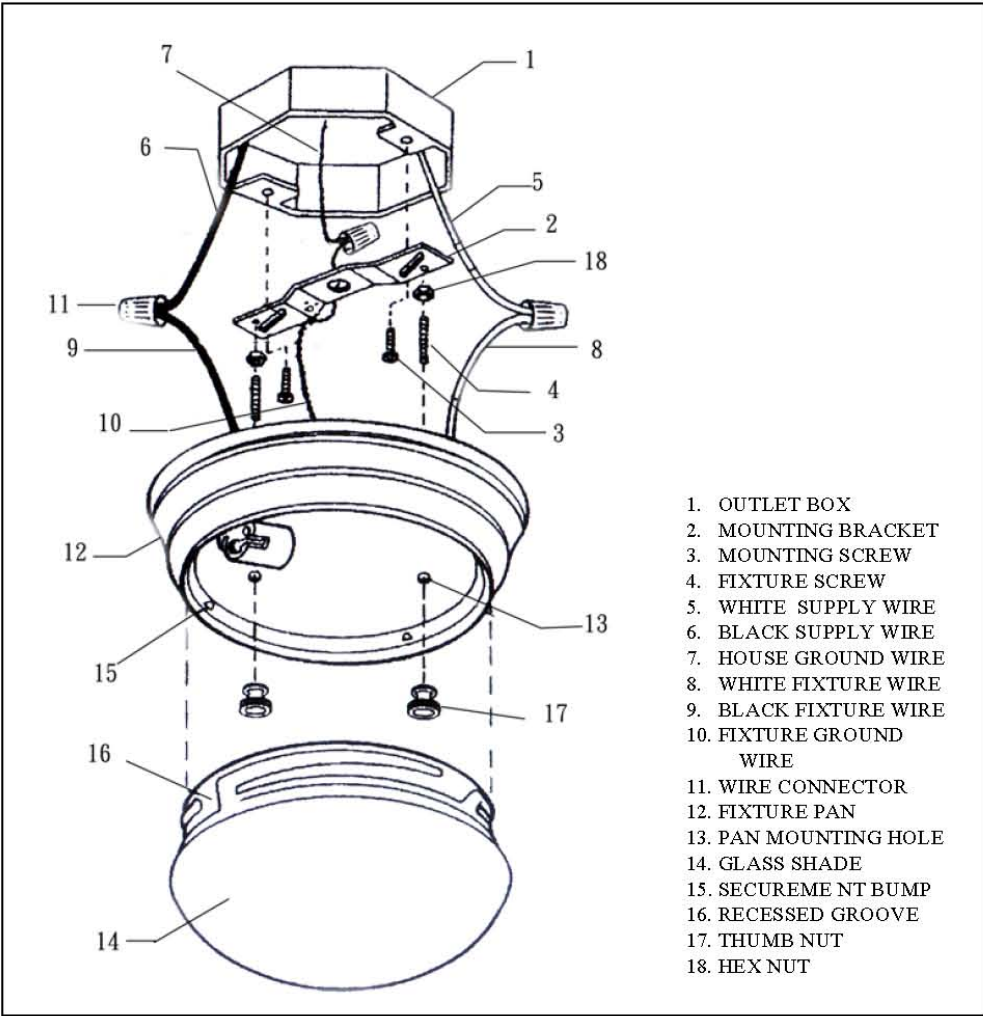
ASSEMBLY AND INSTALLATION

1. Thread the **FIXTURE SCREWS (4)** half way into the back of the **MOUNTING BRACKET (2)**. Thread the **HEX NUTS (18)** onto the **FIXTURE SCREWS (4)** until they are next to the **MOUNTING BRACKET (2)**. Do not tighten the **HEX NUTS (18)**. Check the **PAN MOUNTING HOLES (13)** against the position of the **FIXTURE SCREWS (4)** for proper alignment and spacing.
2. Pull the **SUPPLY WIRES (5 & 6)** and the **HOUSE GROUND WIRE (7)** out from the **OUTLET BOX (1)** and attach the **MOUNTING BRACKET (2)** to the **OUTLET BOX (1)** using the slotted holes on the **MOUNTING BRACKET (2)** and the **MOUNTING SCREWS (3)** provided.
3. Make the wiring connections: Connect the **FIXTURE GROUND WIRE (10)** to the **HOUSE GROUND WIRE (7)** using a **WIRE CONNECTOR (11)** (not included). Connect the **WHITE SUPPLY WIRE (5)** to the **WHITE (or RIBBED) FIXTURE WIRE (8)**; connect the **BLACK SUPPLY WIRE (6)** to the **BLACK (or SMOOTH) FIXTURE WIRE (9)** using **WIRE CONNECTORS (11)**.
4. Carefully tuck all wiring back into the **OUTLET BOX (1)**. Locate the **FIXTURE PAN (12)** over the **OUTLET BOX (1)**, positioning the **FIXTURE SCREWS (4)** through the **PAN MOUNTING HOLES (13)**. The length of the **FIXTURE SCREWS (4)** can be adjusted by removing the **PAN (12)** from over the **OUTLET BOX (1)** and screwing

the **FIXTURE SCREWS (4)** in or out of the **MOUNTING BRACKET (2)** to the proper position and lock in position by tightening the **HEX NUTS (18)** against the **MOUNTING BRACKET (2)**. Place the **PAN (12)** back over the **OUTLET BOX (1)** and position the **FIXTURE SCREWS (4)** back through the **PAN MOUNTING HOLES (13)** and secure in place by screwing and tightening the **THUMB NUTS (17)**.

5. Install light bulb(s) at the lamp type and wattage specified on the fixture. Secure the **GLASS SHADE (14)** onto the **FIXTURE PAN (12)** by aligning the open end of the **RECESSED GROOVE (16)** located on the **GLASS SHADE (14)** with the **SECUREMENT BUMP (15)**, and sliding the **GLASS SHADE (14)** inside the **FIXTURE PAN (12)** and turning it clockwise until secure.

INSTALLATION IS NOW COMPLETED



- 1. OUTLET BOX
- 2. MOUNTING BRACKET
- 3. MOUNTING SCREW
- 4. FIXTURE SCREW
- 5. WHITE SUPPLY WIRE
- 6. BLACK SUPPLY WIRE
- 7. HOUSE GROUND WIRE
- 8. WHITE FIXTURE WIRE
- 9. BLACK FIXTURE WIRE
- 10. FIXTURE GROUND WIRE
- 11. WIRE CONNECTOR
- 12. FIXTURE PAN
- 13. PAN MOUNTING HOLE
- 14. GLASS SHADE
- 15. SECUREMENT BUMP
- 16. RECESSED GROOVE
- 17. THUMB NUT
- 18. HEX NUT

LAMPARA DE TECHO INSTRUCCIONES DE MONTAJE PARA

Por favor, lea cuidadosamente y guarde estas instrucciones, puede necesitarlas posteriormente.

PRECAUCION

PRECAUCIÓN – riesgo de fuego. Consulte a un electricista calificado que le garantice el uso de conductores adecuados para el circuito. Conductores suministrados con un Mínimo de 90°C .

Desactive la electricidad del cortacircuitos antes de empezar la instalación de la lámpara para evitar una descarga eléctrica.

INFORMACION GENERAL

Todas las conexiones eléctricas deben realizarse conforme al Código Eléctrico Nacional y a los códigos eléctricos locales. La instalación eléctrica debe ser realizada por un electricista cualificado.

Retire la lámpara y el paquete de instalación de la caja y verifique que cuenta con todas las partes que figuran en la ilustración de la hoja de instrucciones.

ENSAMBLAJE E INSTALACION

1. Enrosque el tornillo de la lámpara (4) en la placa de montaje (2) hasta la mitad. Enrosque además la tuerca sexagonal (18) en el tornillo de la lámpara (4) hasta juntarse con la placa de montaje (2). No apriete la tuerca sexagonal (18). Revise que el orificio de montaje de la lámpara (13) esté en la misma dirección del tornillo de la lámpara (4) con un alineamiento y distancia correcta.
2. Quite los alambres eléctricos (5 y 6) y el alambre tierra de casa (7) fuera de la caja de conexión (1). Instale la placa (2) sobre la caja de conexión (1) usando las ranuras de la placa (2) y los tornillos de montaje (3) suministrados.
3. Haga las conexiones de alambres, Conecte el alambre de tierra de la lámpara (10) con el alambre de toma de tierra de caja (7) usando sus respectivos conector de alambres (11) (no incluidos). Conecte el alambre blanco (5) con el alambre blanco (o acostillado) de la lámpara (8). Conecte el alambre negro (6) con el alambre negro (o alisado) de la lámpara (9) apriételes usando conectores para alambres (11).

ENSAMBLAJE E INSTALACION (Continuación)

4. Con mucho cuidado tome todos los alambres y póngalos dentro de la caja de conexiones (1). Coloque el plato de la lámpara (2) encima de la caja de conexiones (1), ubique los tornillos de la lámpara (4) através de los orificios de montaje del plato (13). La distancia del tornillo de la lámpara (4) se puede ajustar removiendo el plato (12) de la caja de conexiones (1) y enroscando el tornillo de la lámpara (4) hacia adentro o hacia afuera de la placa de montaje (2) hasta alcanzar la posición requerida, luego apriete la tuerca sexagonal (18) en la placa de montaje (2). Ponga de regreso el plato (12) sobre la caja de conexiones (1) e ubique los tornillos de la lámpara (4) através de los orificios de montaje del plato (13) y asegúrelos en su lugar enroscando y apretando las tuercas de cuello (17).
5. Instale el foco(s) (bombillo) con los vatios especifica dos en la etiqueta que se encuentra en la lámpara. Asegure el vidrio (14) con el plato de la lámpara (12) alineando la entrada del canal (16) localizado en la parte abierta superior del vidrio (14) con el relieve de seguridad (15), y deslice el vidrio (14) dentro del plato (12) y jirelo en dirección de las manecillas del reloj hasta que aprete.

LA INSTALACIÓN HA FINALIZADO

