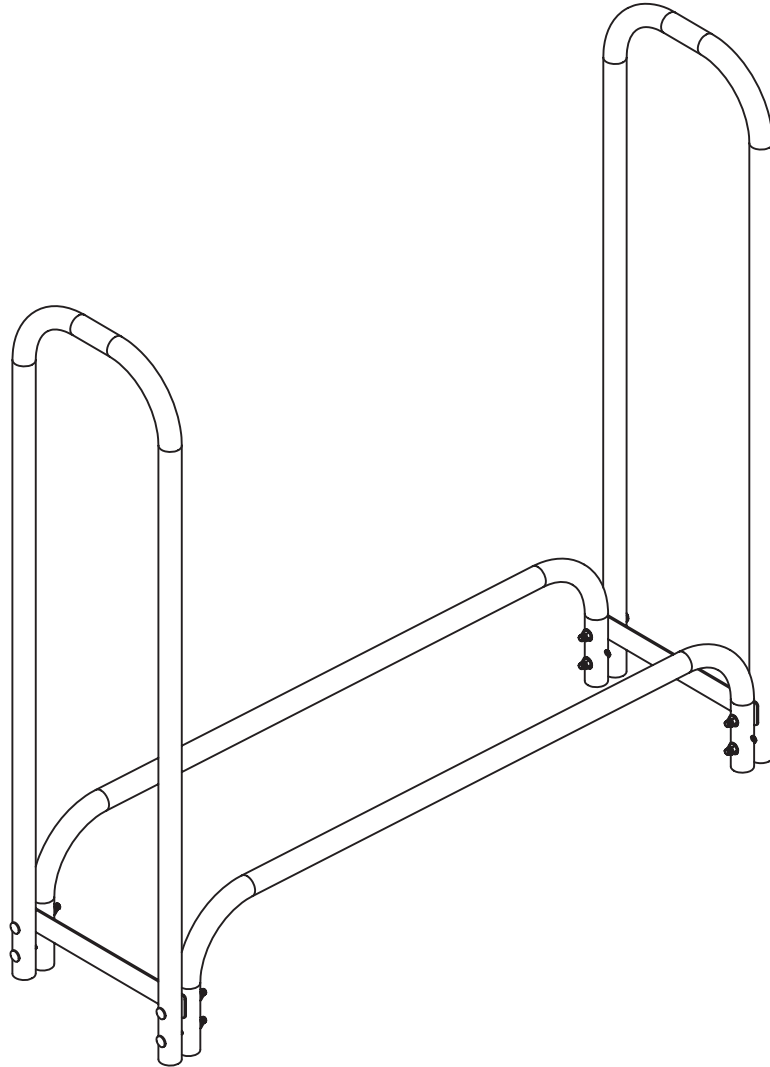


# 4 FT. LOG RACK

MODEL #LS932-48

*Espanol p. 6*

*Français p. 11*



**ATTACH YOUR RECEIPT HERE**

Serial Number \_\_\_\_\_ Purchase Date \_\_\_\_\_

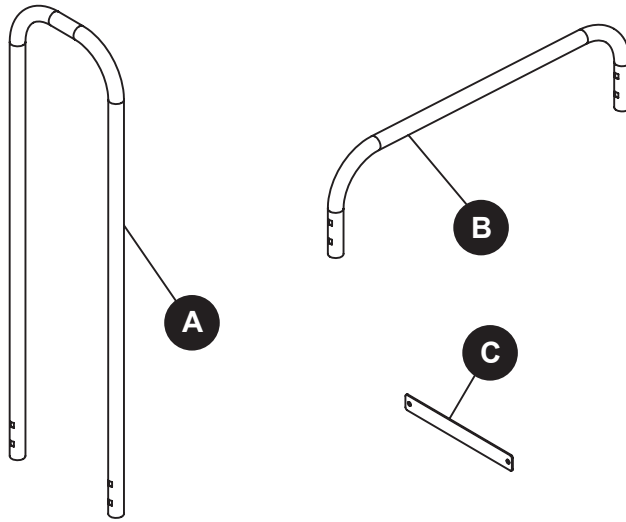


### Questions, problems, missing parts?

Before returning to your retailer, call our customer service department at 1-877-447-4768, 8:30AM-4:30PM CST, Monday-Friday or email us at [customerservice@ghpgroupinc.com](mailto:customerservice@ghpgroupinc.com)

# PACKAGE CONTENTS

---

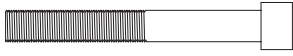


PART	DESCRIPTION	QUANTITY
A	Vertical End	2
B	Horizontal Base Bar	2
C	Spreader Bar	2

## HARDWARE CONTENTS

---

AA



M8X65  
Bolt  
Qty. 8

BB



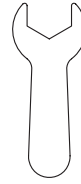
Nut  
Qty. 8

CC



Washer  
Qty. 16

DD



Wrench  
Qty. 1

EE



Allen Wrench  
Qty. 1

## ⚠ SAFETY INFORMATION

---

Please read and understand this entire manual before attempting to assemble, operate or install the product.

### ⚠ WARNING

- Do not allow children to play with or around log rack.

### ⚠ CAUTION

- Place log rack on hard, dry surface.
- Protect log rack from moisture.

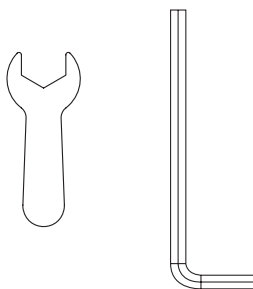
## PREPARATION

---

Before beginning assembly of product, make sure all parts are present. Compare parts with package contents list and hardware contents list. If any part is missing or damaged, do not attempt to assemble the product.

**Estimated Assembly Time:** 15 minutes

Tools Required for Assembly (included): Wrench, Allen Wrench.

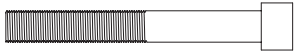
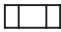





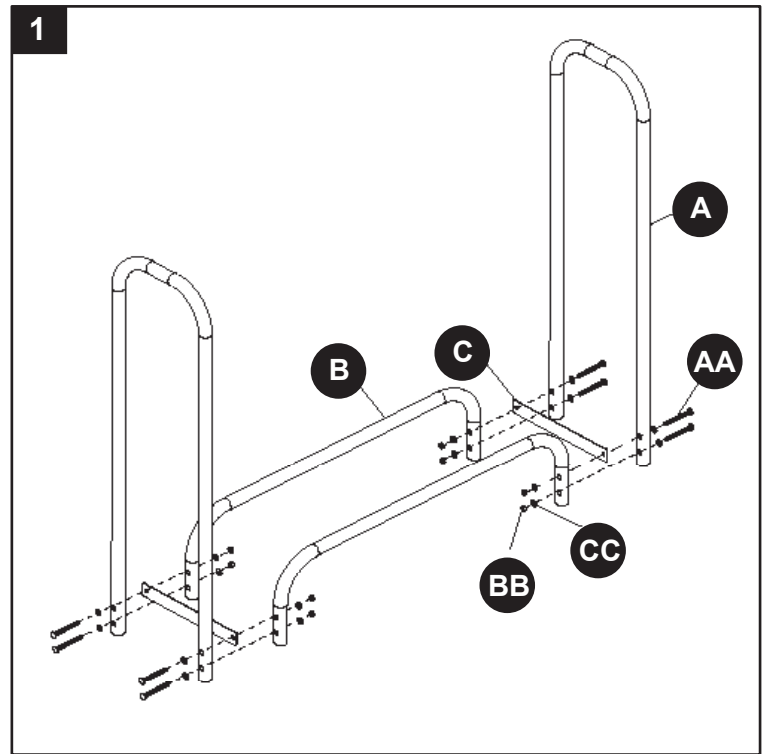
## ASSEMBLY INSTRUCTIONS

1. Attach one horizontal base bar (B) to one vertical end (A) by inserting four M8X65 bolts (AA) through washers (CC), predrilled holes in vertical end, spreader bar (C), and one end of each horizontal base bar (B). Secure with washers (CC) and nuts (BB), then tighten with wrench (DD) and Allen wrench (EE).

Repeat with second horizontal base bar (B), second vertical end (A) and spreader bar (C).

### Hardware Used

<b>AA</b>	M8X65 Bolt		x8
<b>BB</b>	Nut		x8
<b>CC</b>	Washer		x16
<b>DD</b>	Wrench		x1
<b>EE</b>	Allen Wrench		x1



## CARE AND MAINTENANCE

- Keep log rack protected from elements
- Do not attempt to overload log rack

## WARRANTY

If within one year from the date of original purchase, this item fails due to a defect in material or workmanship, we will replace or repair at our option, free of charge. To order parts or to obtain warranty service, call 1-877-447-4768, Monday – Friday, 8:30 a.m. – 4:30 p.m. CST. This warranty does not cover defects resulting from improper or abnormal use, misuse, accident, or alteration. Failure to follow all instructions in the owner's manual will also void this warranty. The manufacturer will not be liable for incidental or consequential damages, or common erosion of outdoor products. Some provinces do not allow the exclusion or limitation of incidental or consequential damages, so the above limitation may not apply to you. This warranty gives you specific legal rights, and you may also have other rights which vary from state to state.



**GHP Group, Inc.**  
6440 W. Howard St.  
Niles, IL 60714-3302  
877-447-4768

## REPLACEMENT PARTS LIST

For replacement parts, call our customer service department at 1-877-447-4768, 8:30 a.m. - 4:30 p.m., CST, Monday - Friday.

PART	DESCRIPTION	PART #
A	Vertical End	40-08-180
B	Horizontal Base Bar	40-08-181
C	Spreader Bar	40-08-182
AA	M8x65 Bolt	40-08-898
BB	Nut	40-08-899
CC	Washer	40-08-900
DD	Wrench	40-08-149
EE	Allen Wrench	40-08-150

AA



BB



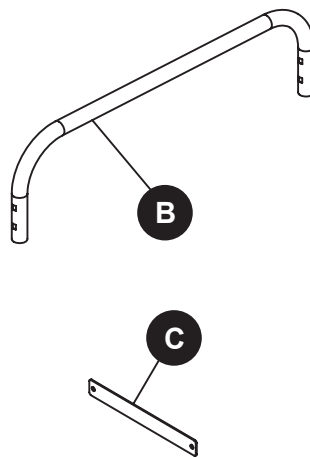
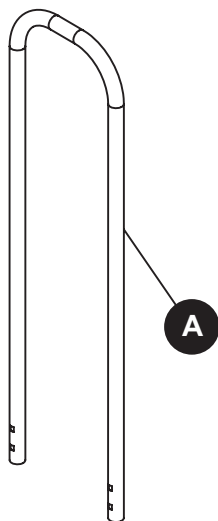
CC



DD



EE

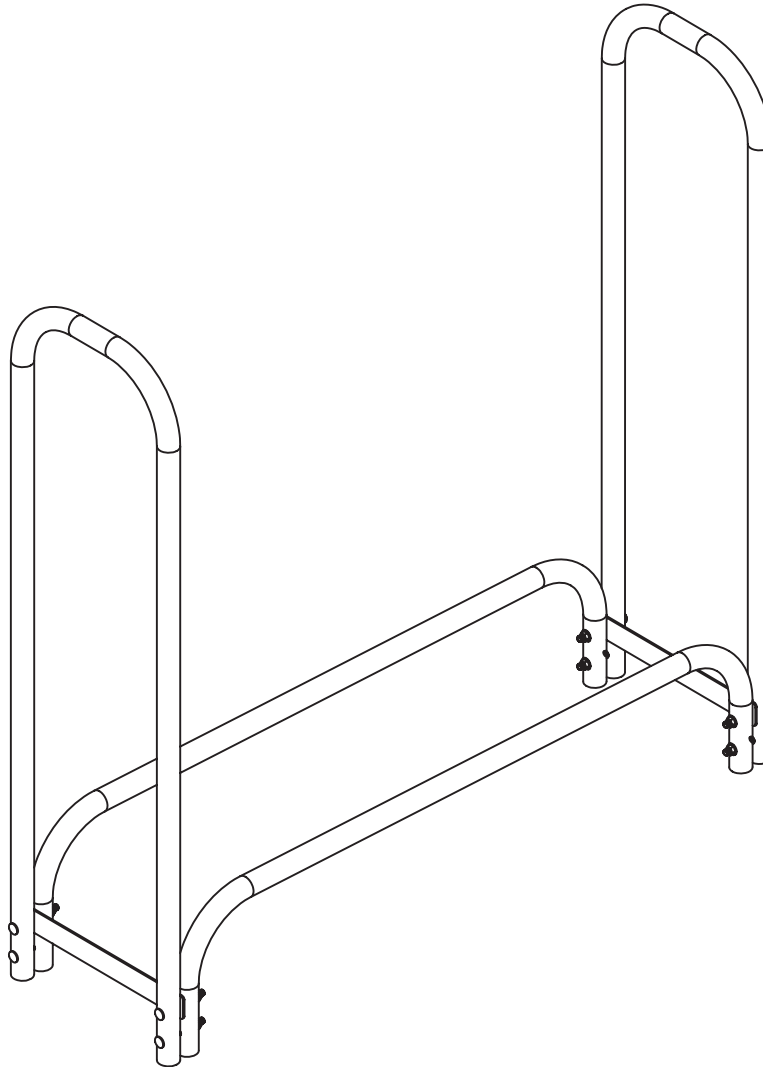


# ESTANTE RESISTENTE PARA LEÑA DE 1.22 M

MODELO #LS932-48

English p. 1

Français p. 11



**ADJUNTE SU RECIBO AQUÍ**

Número de serie \_\_\_\_\_ Fecha de compra \_\_\_\_\_

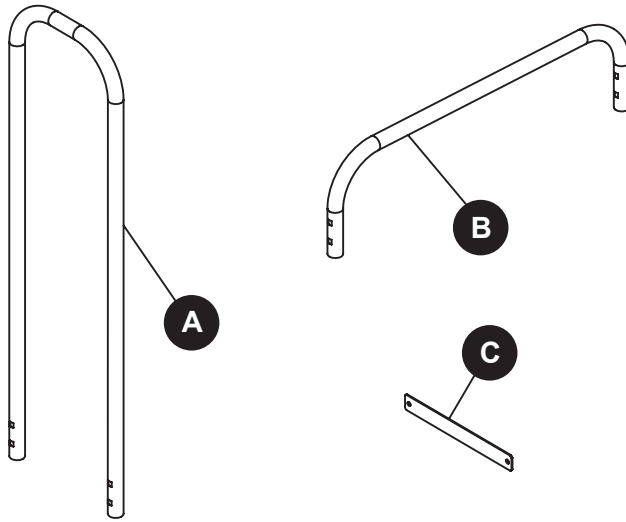


### **¿Preguntas, problemas, piezas faltantes?**

Antes de volver a la tienda, llame a nuestro departamento de servicio al cliente al 1-877-447-4768, de lunes a viernes de 8:30 a.m. a 4:30 p.m., hora central estándar o envíenos un correo electrónico a [customerservice@ghpgroupinc.com](mailto:customerservice@ghpgroupinc.com)

## CONTENIDO DEL PAQUETE

---



ART	DESCRIPTION	QUANTITY
A	Extremos Verticales	2
B	Barras Horizontales de Base	2
C	Barra Separadora	2

## ADITAMENTOS

---

AA



M8X65  
Perno  
Cant. 8

BB



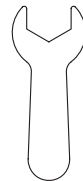
Tuerca  
Cant. 8

CC



Arandela  
Cant. 16

DD



Llave  
Cant. 1

EE



Llave Allen  
Cant. 1

## ⚠ INFORMACIÓN DE SEGURIDAD

---

Lea y comprenda completamente este manual antes de intentar ensamblar, usar o instalar el producto.

### ⚠ ADVERTENCIA

- No permita que los niños jueguen con el soporte para leños o cerca de él.

### ⚠ PRECAUCIÓN

- Coloque el soporte en una superficie dura y seca.
- Protéjalo de la humedad.

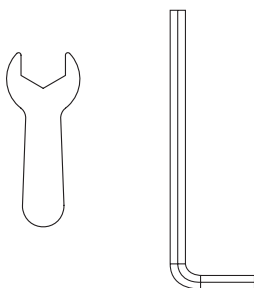
## PRÉPARATION

---

Antes de comenzar a ensamblar el producto, asegúrese de tener todas las piezas. Compare las piezas con la lista del contenido del paquete y los aditamentos mencionados anteriormente. No intente ensamblar el producto si falta alguna pieza o si éstas están dañadas. Póngase en contacto con el Departamento de Servicio al Cliente para obtener piezas de repuesto.

**Tiempo estimado de ensamblaje:** 15 minutos

Herramientas necesarias para el ensamblaje (incluida): Llave, Llave Allen

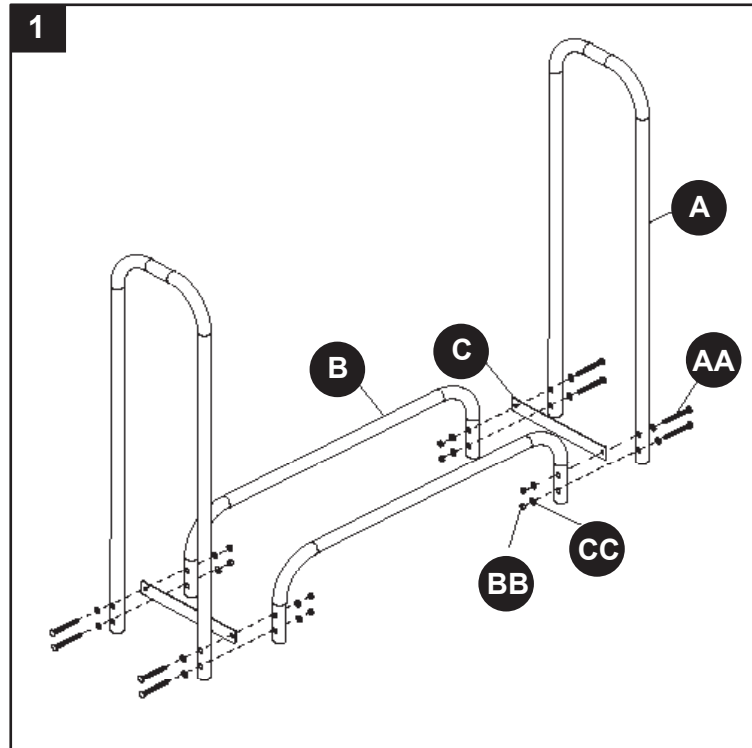




## INSTRUCCIONES DE ENSAMBLAJE

1. Enganchar una barra de base horizontal (B) a un lado vertical (A) insertando 4 tornillos M8x65 por las arandelas (CC), huecos previamente taladrados en el lado vertical, la barra esplegadora (C) y un lado de cada barra de base horizontal (B). Asegurar con arandelas (CC) y tornillos (BB). Luego reforzar con una llave inglesa (DD) y una llave Allen (EE).

Repetir lo mismo con la segunda barra de base vertical (A), la barra esplegadora (C) y una barra de base horizontal (B).



### Aditamentos utilizados

AA	M8X65 Perno		x8
BB	Tuerca		x8
CC	Arandela		x16
DD	Llave		x1
EE	Llave Allen		x1

### CUIDADO Y MANTENIMIENTO

- Mantenga el soporte para leños protegido de los elementos.
- No intente estante el soporte.

### GARANTÍA LIMITADA DE UN AÑO PARA LA ESTRUCTURA

Si en el lapso de un año a partir de la fecha de compra original este artículo falla debido a un defecto en el material o la mano de obra, lo reemplazaremos o repararemos sin cargos a nuestra discreción. Para hacer un pedido de las piezas o para obtener el servicio de garantía, llame al 1-877-447-4768, de lunes a viernes de 8:30 a.m. a 4:30 p.m., hora central estándar. Esta garantía no cubre defectos que sean producto de un uso incorrecto o anormal, uso indebido, accidente o alteración. No seguir todas las instrucciones del manual del propietario también anulará esta garantía. El fabricante no será responsable de daños accidentales o resultantes. Algunos estados no permiten la exclusión o limitación de los daños accidentales o resultantes, de modo que la exclusión o limitación de estos daños puede no aplicarse en su caso. Esta garantía le otorga derechos legales específicos, pero podría tener también otros derechos que varían según el estado.



**GHP Group, Inc.**  
6440 W. Howard St.  
Niles, IL 60714-3302  
877-447-4768

## LISTA DE PIEZAS DE REPUESTO

Para obtener piezas de repuesto, llame a nuestro departamento de servicio al cliente al 1-877-447-4768, de lunes a viernes de 8:30 a.m. a 4:30 p.m., hora central estándar.

PART	DESCRIPTION	PART #
A	Extremos Verticales	40-08-180
B	Barras Horizontales de Base	40-08-181
C	Barra Separadora	40-08-182
AA	M8x65 Perno	40-08-898
BB	Tuerca	40-08-899
CC	Arandela	40-08-900
DD	Llave	40-08-149
EE	Llave Allen	40-08-150

AA



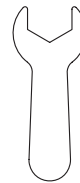
BB



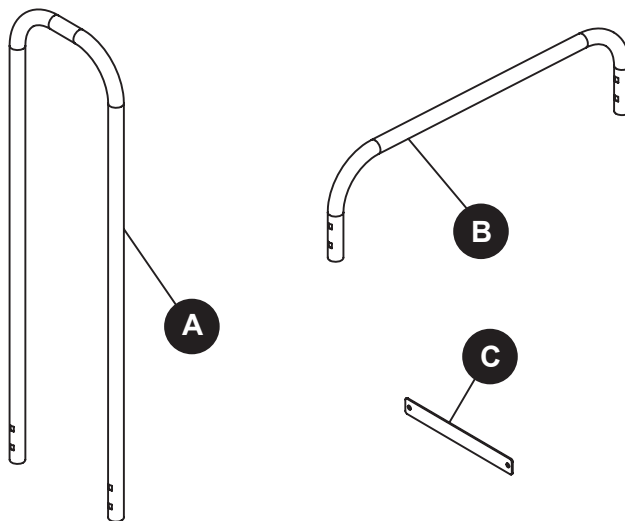
CC



DD



EE

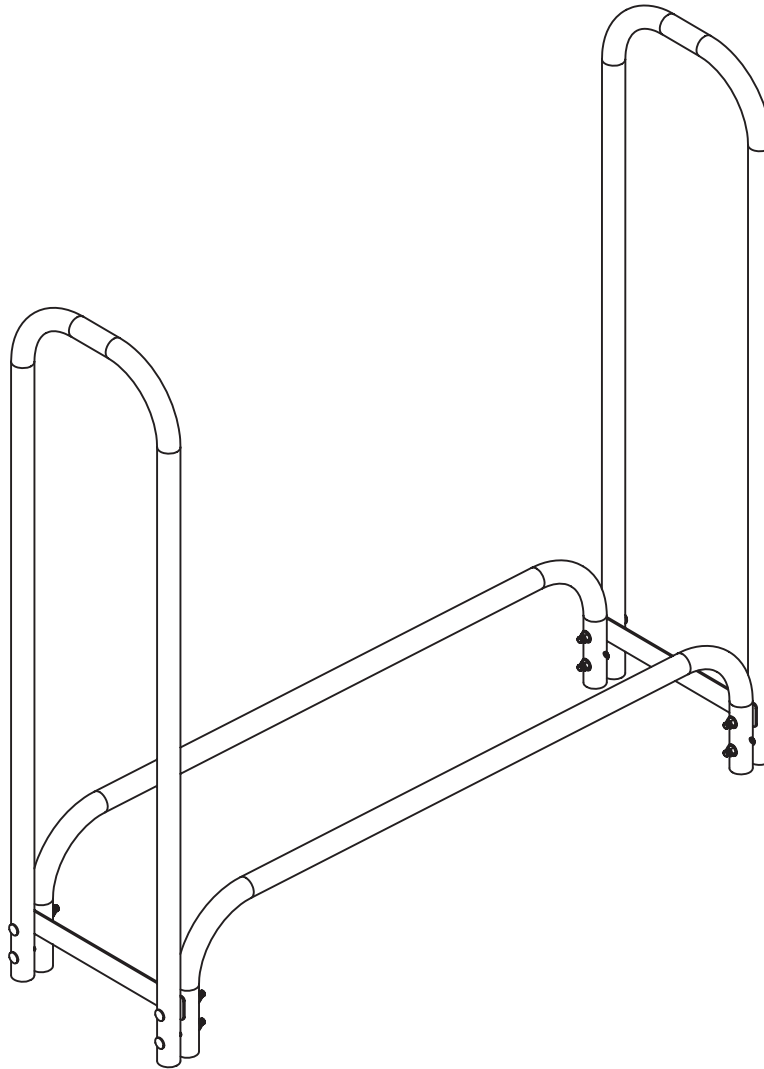


# 1.22 M PORTE-BUCHES A USAGE INDUSTRIEL

MODÈLE #LS932-48

English p. 1

Espanol p. 6



JOIGNEZ VOTRE REÇU ICI

Numéro de série \_\_\_\_\_ Date d'achat \_\_\_\_\_

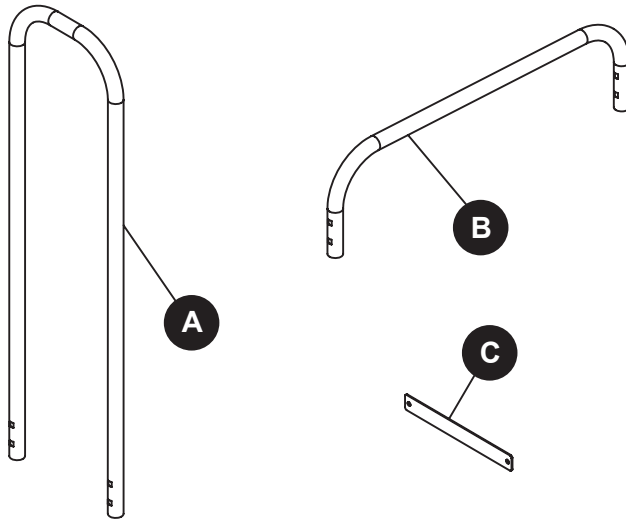


### Des questions, des problèmes, des pièces manquantes?

Avant de communiquer avec votre détaillant, adressez-vous au service à la clientèle au 877- 447-4768, du lundi au vendredi de 8 h 30 à 16 h 30 (HNC) ou par courriel à [customerservice@ghpgroupinc.com](mailto:customerservice@ghpgroupinc.com).

## CONTENU DE L'EMBALLAGE

---

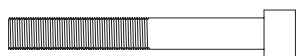


PART	DESCRIPTION	QUANTITY
A	Extrémités Verticales	2
B	Barres Horizontales de Base	2
C	Barre d'Ecartement	2

## QUINCAILLERIE INCLUSE

---

AA



M8X65  
Boulon  
Qté. 8

BB



Écrou  
Qté. 8

CC



Rondelle  
Qté. 16

DD



Clé  
Qté.1

EE



Clé Allen  
Qté.1

### ⚠ CONSIGNES DE SÉCURITÉ

---

Assurez-vous de lire et de comprendre l'intégralité du présent manuel avant de tenter d'assembler, d'installer ou d'utiliser l'article.

### ⚠ AVERTISSEMENT

- Ne laissez pas les enfants jouer avec le support à bûches ou à proximité de celui-ci.

### ⚠ MISE EN GARDE

- Placez le support sur une surface dure et sèche.
- Protégez le support de l'humidité.

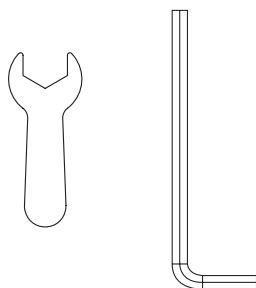
### PRÉPARATION

---

Avant de commencer l'assemblage du produit, assurez-vous d'avoir toutes les pièces. Comparez les pièces avec la liste du contenu de l'emballage et celle de la quincaillerie ci-dessus. S'il y a des pièces manquantes ou endommagées, ne tentez pas d'assembler le produit. Communiquez avec le service à la clientèle pour obtenir des pièces de rechange.

**Temps d'assemblage approximatif : 15 minutes**

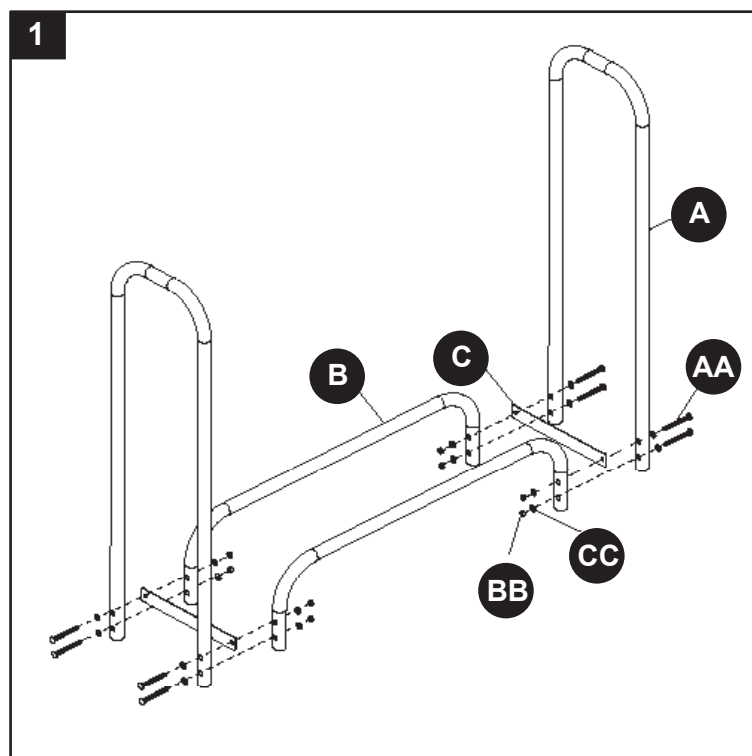
Outil nécessaire pour l'assemblage (incluse) : Clé , Clé Allen.




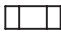



## INSTRUCTIONS POUR L'ASSEMBLAGE

1. Fixez une barre horizontale (B) à la barre verticale (A) en insérant 4 boulons M8X65 (AA) avec des rondelles (CC) dans les trous de la barre verticale et de la barre d'écartement (C) et dans la barre de la base (B). Fixez avec des rondelles (CC) et des écrous (BB). Serrez avec une clé (DD) et une clé Allen (EE). Répétez avec la deuxième extrémité verticale (A) et la barre d'écartement (C).

Faites la même chose avec la deuxième barre horizontale (B), la deuxième barre verticale (A) et la barre d'écartement (C).



### Quincaillerie utilisée

<b>AA</b>	M8X65 Boulon		x8
<b>BB</b>	Écrou		x8
<b>CC</b>	Rondelle		x16
<b>DD</b>	Clé		x1
<b>EE</b>	Clé Allen		x1

### ENTRETIEN

- Protégez le support à bûches des intempéries.
- Évitez de surcharger le support.

## GARANTIE

Si cet article présente des défauts de matériaux ou de fabrication au cours de la première année suivant la date d'achat initiale, retournez-le au magasin et nous le réparerons ou le remplacerons à notre discrétion, sans frais. Pour commander des pièces ou effectuer une réclamation au titre de la garantie, composez le 1 877 447-4768, du lundi au vendredi de 8 h 30 à 16 h 30 (HNC), du lundi au vendredi. Cette garantie ne couvre pas les défauts résultant d'un usage inadéquat, anormal ou inapproprié, d'un accident ou d'une modification. Si vous n'observez pas toutes les instructions contenues dans le guide d'utilisation, cette garantie sera invalide. Le fabricant n'est pas responsable des dommages accessoires ou consécutifs. Certains États ou certaines provinces ne permettent pas l'exclusion ou la limitation des dommages accessoires ou consécutifs, de sorte que la limitation ou l'exclusion des dommages accessoires ou consécutifs mentionnées ci-dessus peuvent ne pas s'appliquer à vous. Cette garantie vous confère des droits précis. Il est possible que vous disposiez également d'autres droits, qui varient d'un État ou d'une province à l'autre.



**GHP Group, Inc.**  
6440 W. Howard St.  
Niles, IL 60714-3302  
877-447-4768

## LISTE DES PIÈCES DE RECHANGE

Pour obtenir des pièces de rechange, communiquez avec notre service à la clientèle au 877- 447-4768, du lundi au vendredi de 8 h 30 à 16 h 30 (HNC).

PIÈCE	DESCRIPTION	N° DE PIÈCE
A	Extrémités Verticales	40-08-180
B	Barres Horizontales de Base	40-08-181
C	Barre d'Ecartement	40-08-182
AA	M8X65 Boulon	40-08-898
BB	Écrou	40-08-899
CC	Rondelle	40-08-900
DD	Clé	40-08-149
EE	Allen Clé	40-08-150

AA



BB



CC



DD



EE

