

72 in Hanging Tower Tour de Suspension 182,88 cm Torre Para Colgar de 182,88 cm

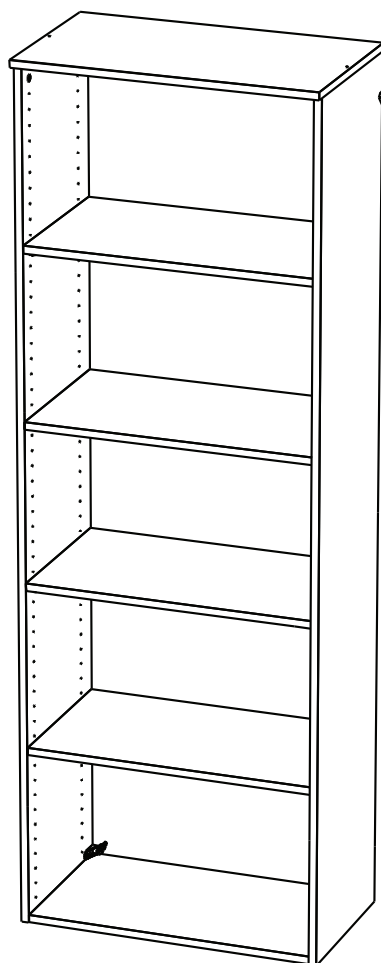
INSTALLATION INSTRUCTIONS

DIRECTIVES D'INSTALLATION

INSTRUCCIONES DE INSTALACIÓN

BEFORE BEGINNING | AVANT DE COMMENCER | ANTES DE EMPEZAR

- Please read all instructions carefully.
- Familiarize yourself with all parts (see "PARTS") and check quantities.
- Follow all safety precautions (see "SAFETY PRECAUTIONS").
- Prière de lire avec soin toutes les directives fournies.
- Se familiariser avec les pièces nécessaires à l'installation (voir « PIÈCES ») et vérifier les quantités présentes.
- Respecter toutes les consignes de sécurité (voir « CONSIGNES DE SÉCURITÉ »).
- Lea todas las instrucciones cuidadosamente.
- Familiarícese con todas las piezas (VEA "PIEZAS") y verifique las cantidades.
- Siga todas las precauciones de seguridad (vea "PRECAUCIONES DE SEGURIDAD").



Maximum load = 200 lbs
(evenly distributed)

Charge maximale = 90,72 kg
(distribuée uniformément)

Carga máxima = 90,72 kg
(distribuidas uniformemente)

What you will need:
Vous aurez besoin de :
Va a necesitar:



CLOSETMAID®

© ClosetMaid Corporation 2017 | Ocala, FL 34471 | 1-800-874-0008 | www.closetmaid.com

⚠ WARNING

- This unit contains small parts which could be a choking hazard for small children. Children should be under adult supervision at all times or serious injury could occur.
- Always unload unit prior to moving the unit. The weight of personal belongings can cause the unit to become unstable and either tip or collapse. Serious bodily injury and/or damage to personal belongings may occur.
- Do not overload unit. If any shelf, top, or bottom of unit bows or bends, it is overloaded. The shelf, top, or bottom could collapse and cause serious bodily injury and/or damage to personal belongings.
- Do not climb or step on the unit. The unit may become unstable and either tip or collapse. Serious bodily injury and/or damage to personal belongings may occur.
- Do not mount or attach anything to the sides, rear or front of the unit, unless specified, as this can create a force which can cause the unit to tip. Serious bodily injury and/or damage to personal belongings may occur.
- After mounting of the cam posts and dowels to the panels, be careful to not hit the cam posts and dowels prior to final assembly as damage can occur to the mounting of the parts. This may cause the unit to not assemble correctly and create an unstable unit. Serious bodily injury and/or damage to personal belongings may occur.
- Secure finished unit to wall using L-Brackets, Anchors, and Wall Screws (#10 x 1-1/2") provided. Failure to do so may create an unsafe tipping hazard that could lead to serious bodily injury and/or damage to personal belongings.
- Follow proper safety procedures when using power tools and ladders.
- We recommend you protect your work surface during assembly to prevent scratching or damage to table tops, wood floors, etc.

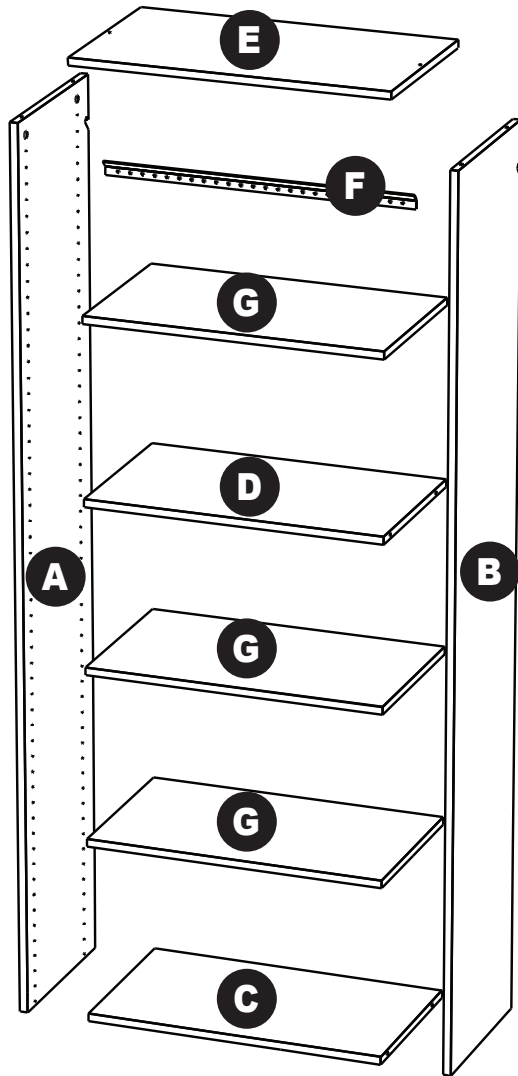
⚠ MISE EN GARDE

- Ce module contient de petites pièces avec lesquelles de petits enfants peuvent s'étouffer. Les enfants doivent toujours être sous la surveillance constante d'adulte faute de quoi des blessures graves peuvent se produire.
- Toujours vider le module avant de le déplacer. Le poids des effets personnels qui s'y trouvent peut causer l'instabilité du module et le faire basculer ou s'affaisser. Cela pourrait provoquer des blessures graves ou des dommages matériels.
- Ne pas surcharger les modules. Lorsqu'une étagère ou encore le haut ou le bas d'un module plie ou arque, cela indique une surcharge. L'étagère ou les panneaux supérieur ou inférieur pourraient s'affaisser, provoquant des blessures graves ou des dommages matériels.
- Ne pas grimper ou se tenir debout ou assis sur le module. Le module risque de devenir instable et basculer ou s'affaisser. Cela pourrait provoquer des blessures graves ou des dommages matériels.
- Ne rien ancrer ou fixer sur les côtés, l'arrière ou l'avant du module, car cela pourrait le faire basculer. Cela pourrait provoquer des blessures graves ou des dommages matériels.
- Après avoir fixé les boulons à tige et goujons aux panneaux, prendre soin d'éviter de les cogner avant le montage final, car cela risquerait d'endommager l'installation des pièces. Cela risque d'empêcher le montage adéquat du module et d'en causer l'instabilité. Cela pourrait provoquer des blessures graves ou des dommages matériels.
- Fixer le module ouvert au mur à l'aide du support en L, de la douille d'ancrage et de la vis murale (n° 10 x 38 mm) fournis. Négliger de le faire peut provoquer un danger de basculement susceptible d'occasionner des blessures graves ou des dommages matériels.
- Respecter toutes les consignes de sécurité lors de l'utilisation d'outils à moteur et d'échelles.
- Nous recommandons de protéger la surface de travail durant le montage afin d'éviter d'égratigner ou d'endommager les dessus de table, plancher de bois, etc.


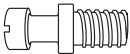
⚠ ADVERTENCIA

- Este producto contiene piezas pequeñas que pueden causar peligro de asfixia a niños pequeños. Los niños deben estar bajo la supervisión de un adulto en todo momento, de lo contrario pueden ocurrir lesiones graves.
- Vacíe siempre la unidad antes de moverla de lugar. El peso de los objetos personales puede resultar en que la unidad quede inestable, se vuelque o colapse pudiendo causar lesiones graves corporales y / o daños a los objetos personales.
- No sobrecargue la unidad. Si cualquier repisa o la parte superior o inferior de la unidad se arquea o se dobla más de 1,2 cm, significa que está sobrecargada. La repisa o la parte superior o inferior puede colapsarse, causando lesiones corporales graves y/o daños a objetos personales.
- No escale o suba a la unidad. La unidad puede resultar inestable y puede volcarse o colapsar pudiendo causar lesiones graves corporales y daños a los objetos personales.
- No instale o fije nada a los laterales de la unidad o partes delantera o trasera ya que puede crear peso y resultar en que la misma se vuelque pudiendo causar lesiones graves personales y daños a los objetos personales.
- Una vez instalados los postes de leva y las espigas a los paneles, tenga cuidado de no golpear los postes de leva y las espigas antes de terminar la instalación completa ya que las piezas pueden sufrir daños. El no instalar este producto correctamente puede resultar en que el mismo quede inestable pudiendo causar lesiones graves corporales y daños a los objetos personales.
- Asegure la unidad terminada a la pared usando el soporte en L, tarugo y el tornillo de pared (#10 x 1-1/2") suministrado. El no instalar este producto correctamente podría resultar en que la unidad se vuelque y en lesiones corporales graves y/o daños a objetos personales.
- Siga los procedimientos de seguridad adecuados al usar herramientas eléctricas y escaleras.
- Recomendamos que proteja su área de trabajo durante el ensamblaje para no rayar las superficies de las mesas, pisos de madera, etc.

PARTS | PIÈCES | PIEZAS



<p>A</p> <p>Left Side Panel (1) Panneau gauche (1) Panel lateral izquierdo (1)</p>	<p>B</p> <p>Right Side Panel (1) Panneau droit (1) Panel lateral derecho (1)</p>
<p>C</p> <p>Bottom Shelf (1) tablette du bas (1) repisa inferior (1)</p>	<p>D</p> <p>Fixed Shelf (1) Étagère fixe (1) Estante fijo (1)</p>
<p>E</p> <p>Top Shelf (1) Étagère supérieure (1) Repisa superior (1)</p>	<p>F</p> <p>Hang Rail (1) Rail de suspension (1) Barra para colgar (1)</p>
<p>G</p> <p>Adjustable Shelf (3) Étagère ajustable (3) Estante ajustable (3)</p>	

<p>AA</p> <p>50511</p>  <p>cam post (8) boulon à tige (8) poste de leva (8)</p>	<p>BB</p> <p>50646</p>  <p>short cam post (4) boulon à tige court (4) poste de leva corto (4)</p>
--	---

<p>CC</p> <p>50510</p>  <p>cam lock (8) boulon à verrou (8) cierre de leva (8)</p>	<p>DD</p>  <p>toggle bolt (3 or 4) Boulon à œillet (3 ou 4) Perno de interruptor (3 o 4)</p>
--	--

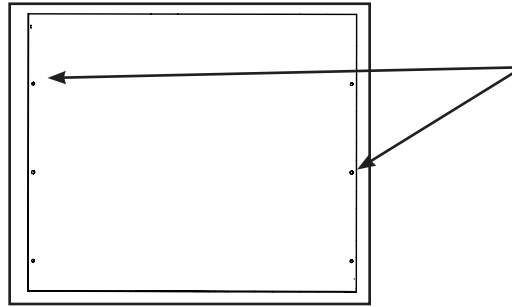
<p>EE</p>  <p>shelf support (12) support d'étagère (12) soporte de repisa (12)</p>	<p>FF</p> <p>81719</p>  <p>#10 x 1/2" screw - flathead (4) vis n° 10 x 1,2 cm à tête plate (4) tornillo #10 x 1,2 cm – cabeza plana (4)</p>	<p>GG</p>  <p>L-bracket (4) support en L (4) soporte en forma de L (4)</p>	<p>HH</p> <p>81721</p>  <p>wall screw - panhead (5 or 6) vis murale à tête cylindrique bombée (5 ou 6) tornillo de pared – cabeza redonda (5 o 6)</p>	<p>II</p>  <p>wall anchor (4) ancrage mural (4) tarugo de pared (4)</p>
--	---	--	---	---

PART IDENTIFICATION

IDENTIFICATION DES PIÈCES

IDENTIFICACIÓN DE LAS PIEZAS

- Note overall shape of part.
- Remarquer la forme générale de chaque pièce.
- Vea la forma de las piezas en general.



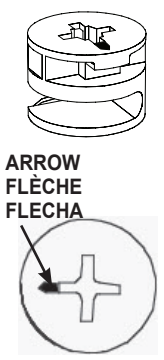
- Count and locate holes in each part.
- Compter et localiser les trous de chaque pièce.
- Cuente y ubique los agujeros de cada pieza

INSTALLING CAM LOCKS

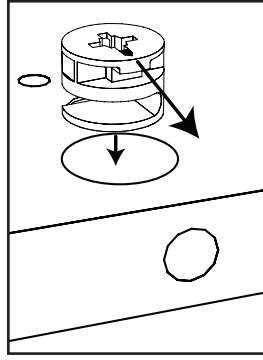
INSTALLER LES BOULONS À VERROU

INSTALACIÓN DEL CIERRE DE LEVA

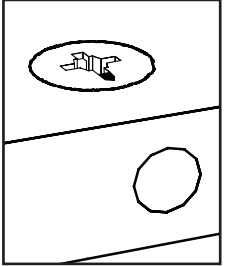
- Identify arrow on head. Look closely.
- Identifier la flèche sur la tête. Examiner attentivement.
- Identifique la flecha en la cabeza. Búsqueda detenidamente.



- Arrow **MUST** point toward hole in edge of panel.
- Le flèche **DOIT** pointer vers le trou de la bordure du panneau.
- La flecha **DEBE** apuntar hacia el agujero en el borde del panel.



- Push cam lock all the way down into hole.
- Pousser le boulon à verrou entièrement dans le trou.
- Empuje hasta el fondo el cierre de leva en el agujero.

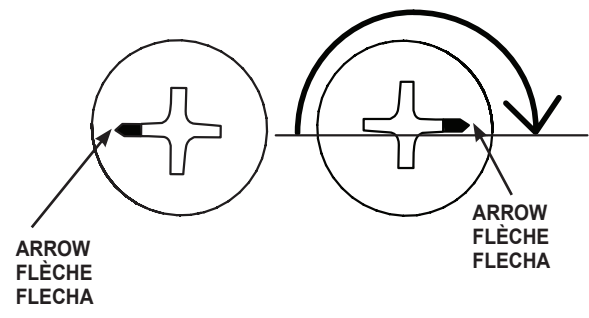
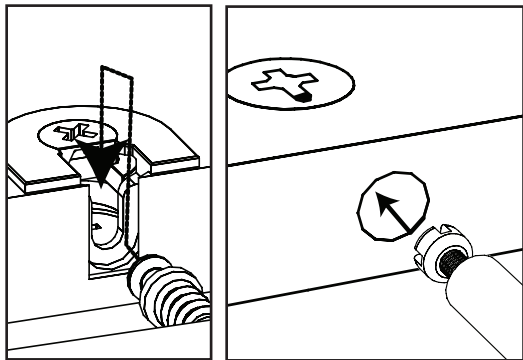


TIGHTENING CAM LOCKS

APRETAR EL CIERRE DE LEVA

- Assure cam lock arrow points to hole and insert cam post into hole.
- S'assurer que le boulon à verrou pointe vers le trou et insérer le boulon à tige dans le trou.
- Asegúrese de que la flecha del cierre de leva apunte al agujero e inserte el poste de leva en el agujero.

- Turn camlock until **fully** tightened.
- Tourner le boulon à verrou jusqu'à ce qu'il soit entièrement resserré.
- Gire el cierre de leva hasta que quede completamente apretado.



INSTALLING L-BRACKET

All units **MUST** be fastened to the wall. There are several “key points” to this installation step. Please review the drawings and comments below, as well as the assembly steps provided.

When installing L-brackets, be sure to place, mark, and install one bracket **FULLY** before placing, marking, and installing second L-bracket.

INSTALLATION DU SUPPORT EN L

Tous les modules **DOIVENT** être attachés **au mur**. Cette installation comprend quatre étapes essentielles. Prière de consulter les schémas et commentaires ci-dessous ainsi que les étapes de montage décrites.

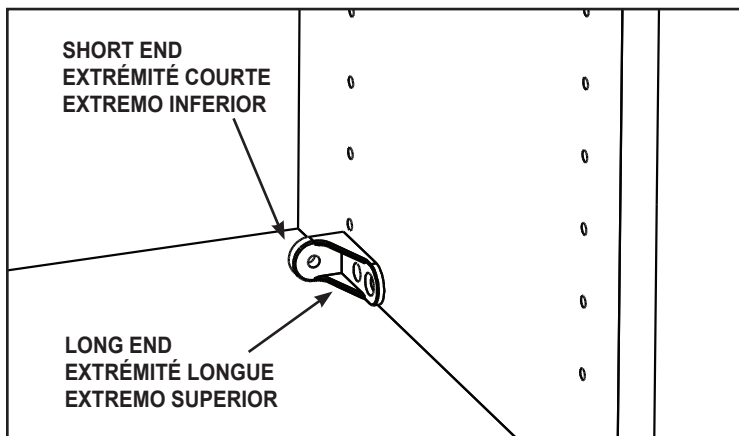
Lors de l'installation des supports en L, s'assurer de placer, marquer et installer un support **ENTIÈREMENT** avant de placer, marquer et installer le second support en L.

INSTALACIÓN DEL SOPORTE EN FORMA DE L

Todas las unidades **DEBEN** sujetarse **a la pared**. Existen varios “puntos clave” para este paso de la instalación. Revise los dibujos y comentarios a continuación, además de los pasos del ensamblaje incluidos.

Al instalar los soportes en forma de L, asegúrese de colocar, marcar e instalar **COMPLETAMENTE** un el soporte antes de colocar, marcar e instalar el segundo soporte en forma de L.

**WHICH END?
QUELLE EXTRÉMITÉ?
¿QUÉ EXTREMO?**

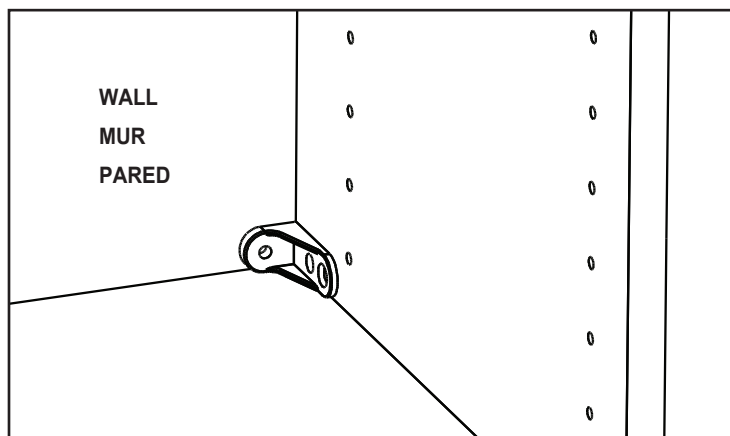


INSTALL SHORT END AGAINST WALL; LONG END AGAINST UNIT.

PLACER L'EXTRÉMITÉ COURTE CONTRE LE MUR ET L'EXTRÉMITÉ LONGUE CONTRE LE MODULE

INSTALAR EL EXTREMO INFERIOR CONTRA LA PARED Y EL EXTREMO SUPERIOR CONTRA LA UNIDAD.

**WHERE?
OÙ?
¿DÓNDE?**



INSTALL L-BRACKET AT THE INTERSECTION OF TOP AND SIDE PANELS AS WELL AS THE BOTTOM AND SIDE PANELS.

INSTALLEZ UN CROCHET EN L À L'INTERSECTION DES PAROIS SUPÉRIEURES ET LATÉRALES AINSI QU'À CELLE DES PAROIS INFÉRIEURES ET LATÉRALES.

INSTALE EL SOPORTE EN L EN LA INTERSECCIÓN DE LOS PANELES SUPERIORES Y LATERALES, ASÍ COMO DE LOS PANELES INFERIORES Y LATERALES.

HAND TIGHTEN SCREWS

We recommend you hand-tighten screws. Use care not to overtighten if using power tools.

RESSERRER LES VIS À LA MAIN

Nous recommandons de resserrer les vis à la main. Prendre garde de ne pas trop serrer en utilisant des outils mécaniques.

APRETAR LOS TORNILLOS A MANO

Recomendamos que usted apriete los tornillos a mano. No apriete demasiado los tornillos si usa una herramienta automática.

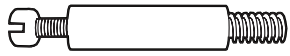
STEP 1

ÉTAPE 1

PASO 1

Install cam posts into top shelf.
Installer les boulons à tige dans l'étagère supérieure.
Instale los postes de leva en la repisa superior.

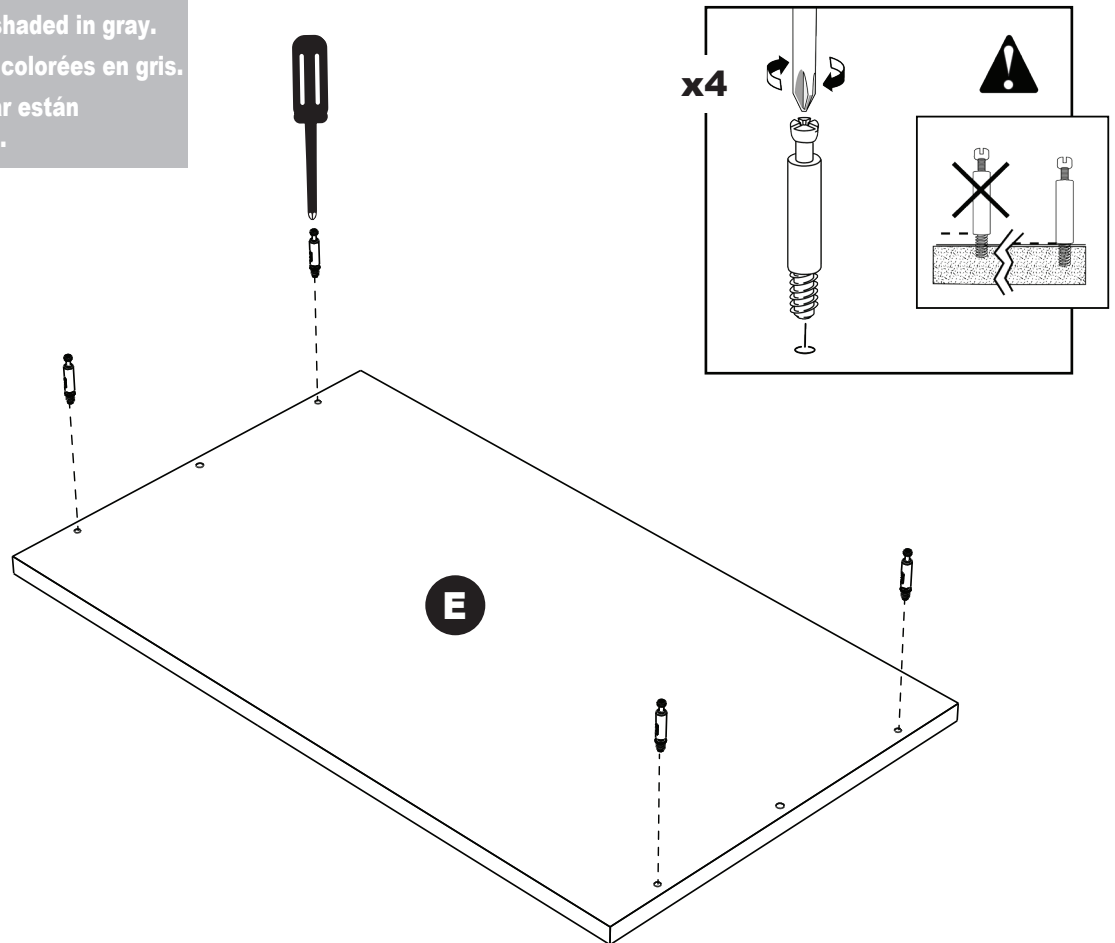
AA



x4



- Unfinished surfaces are shaded in gray.
- Les surfaces brutes sont colorées en gris.
- Las superficies sin acabar están sombreadas en color gris.



NOTE:

- Screw 4 cam posts into larger holes in top shelf as shown.

REMARQUE :

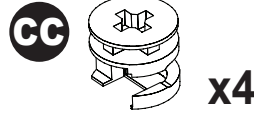
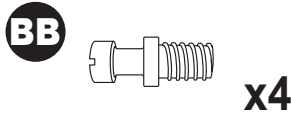
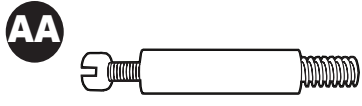
- Visser 4 boulons à tige dans les plus gros trous de l'étagère supérieure, tel qu'illustré.

NOTA:

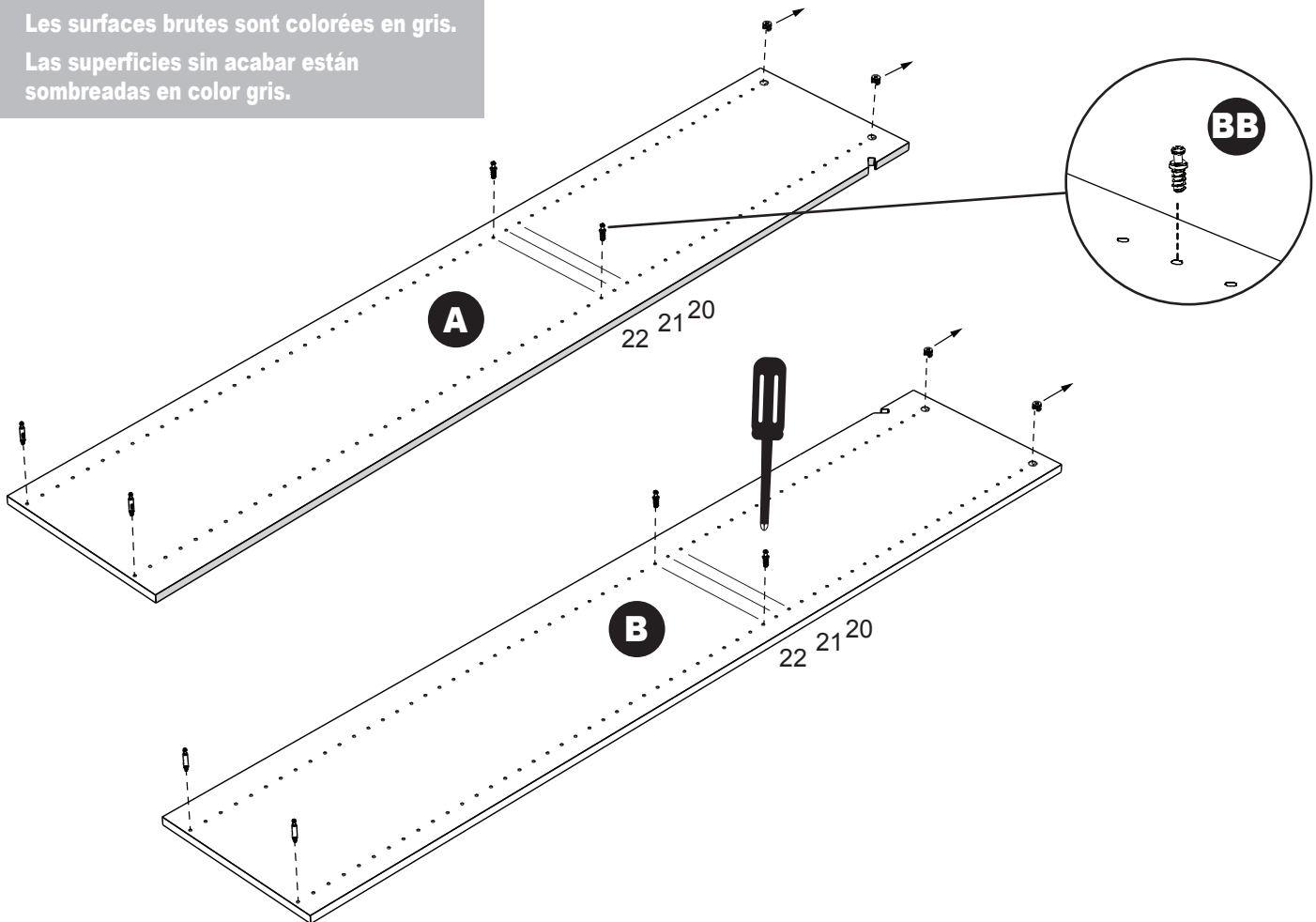
- Atornille 4 postes de leva en los agujeros grandes de la repisa superior como se muestra.

STEP 2 ÉTAPE 2 PASO 2

**Install cam locks and cam posts into panels.
Installer les boulons à verrou et les boulons à tige dans les
panneaux.
Instale los cierres de leva y los postes de leva en los paneles.**



- Unfinished surfaces are shaded in gray.
- Les surfaces brutes sont colorées en gris.
- Las superficies sin acabar están sombreadas en color gris.



NOTE:

- See "HELPFUL HINTS" for proper cam lock assembly.
- Align cam lock opening with hole opening. Install 4 cam locks into holes as shown. **Be sure all cam locks are fully seated.**
- Screw cam posts into holes in side panels as shown.

REMARQUE :

- Consulter les « CONSEILS UTILES » sur l'assemblage des boulons à verrou.
- Aligner l'ouverture du boulon à verrou avec l'ouverture du trou. Pousser les 4 boulons à verrou dans les trous, tel qu'illustré. **S'assurer que tous les boulons à verrou sont bien appuyés en place.**
- Visser les boulons à tige dans les trous des panneaux latéraux, tel qu'illustré.

NOTA:

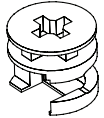
- Vea los "CONSEJOS PRÁCTICOS" para una instalación apropiada del cierre de leva.
- Alinee la apertura del cierre de leva con la apertura del agujero. Instale 4 cierres de leva en los agujeros como se muestra. **Asegúrese que todos los cierres de leva quedan completamente asentados.**
- Atornille los postes de leva en los agujeros de los paneles laterales como se muestra.

STEP 3

ÉTAPE 3

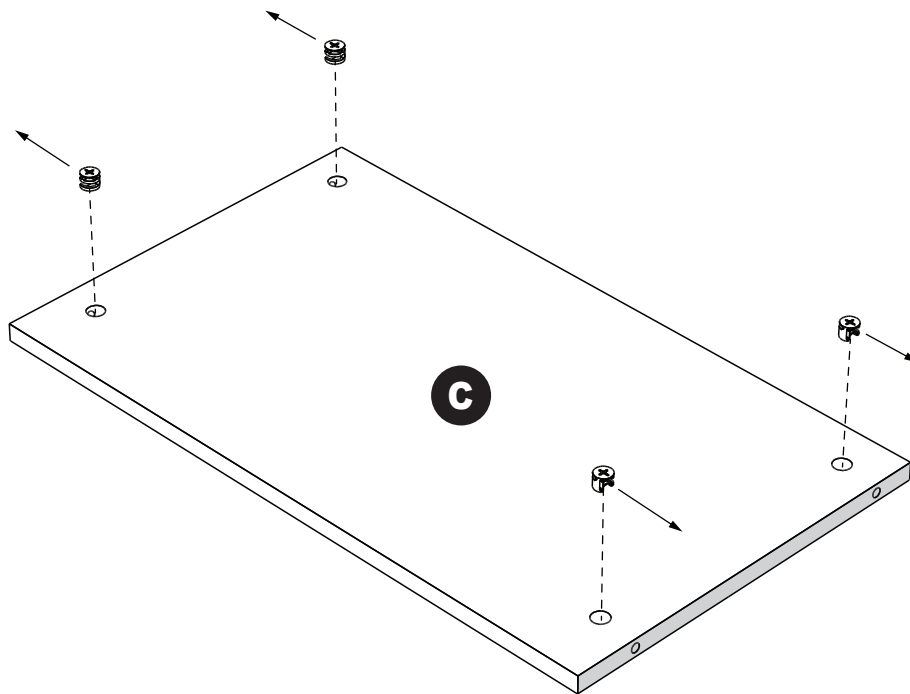
PASO 3

Push 4 cam locks into the bottom shelf.
Pousser 4 boulons à verrou dans la tablette du bas.
Empuje 4 cierres de leva de las patas dentro de la repisa inferior.



x4

- Unfinished surfaces are shaded in gray.
- Les surfaces brutes sont colorées en gris.
- Las superficies sin acabar están sombreadas en color gris.



NOTE:

- See "HELPFUL HINTS" for proper cam lock assembly.
- Align cam lock opening with hole opening. Install 4 cam locks into holes as shown. **Be sure all cam locks are fully seated.**

REMARQUE :

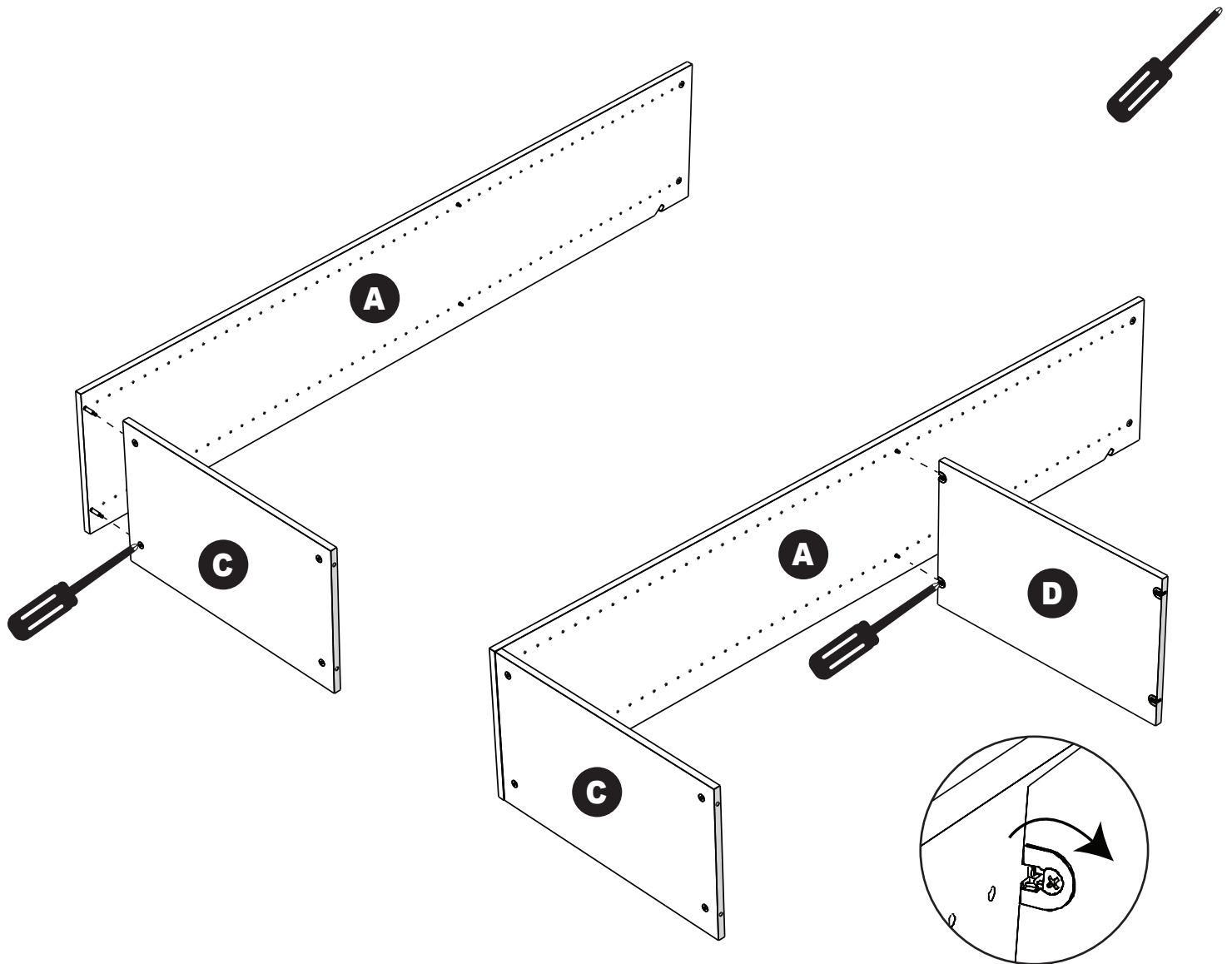
- Consulter les « CONSEILS UTILES » sur l'assemblage des boulons à verrou.
- Aligner l'ouverture du boulon à verrou avec l'ouverture du trou. Pousser les 4 boulons à verrou dans les trous, tel qu'illustré. **S'assurer que tous les boulons à verrou sont bien appuyés en place.**

NOTA:

- Vea los "CONSEJOS PRÁCTICOS" para una instalación apropiada del cierre de leva.
- Alinee la apertura del cierre de leva con la apertura del agujero. Instale 4 cierres de leva en los agujeros como se muestra. **Asegúrese que todos los cierres de leva quedan completamente asentados.**

STEP 4
ÉTAPE 4
PASO 4

Attach fixed shelves to side panel.
Installer les étagères fixes aux panneau latérau.
Sujete las repisas fijas al panel lateral.



NOTE:

- Arrange one side panel and one fixed shelf as shown. (Finished edge of side panel will face up, along with angled, finished edge of fixed shelf.)
- Use a screwdriver to tighten cam locks and secure shelf to side panel.
- Repeat for second shelf.

REMARQUE :

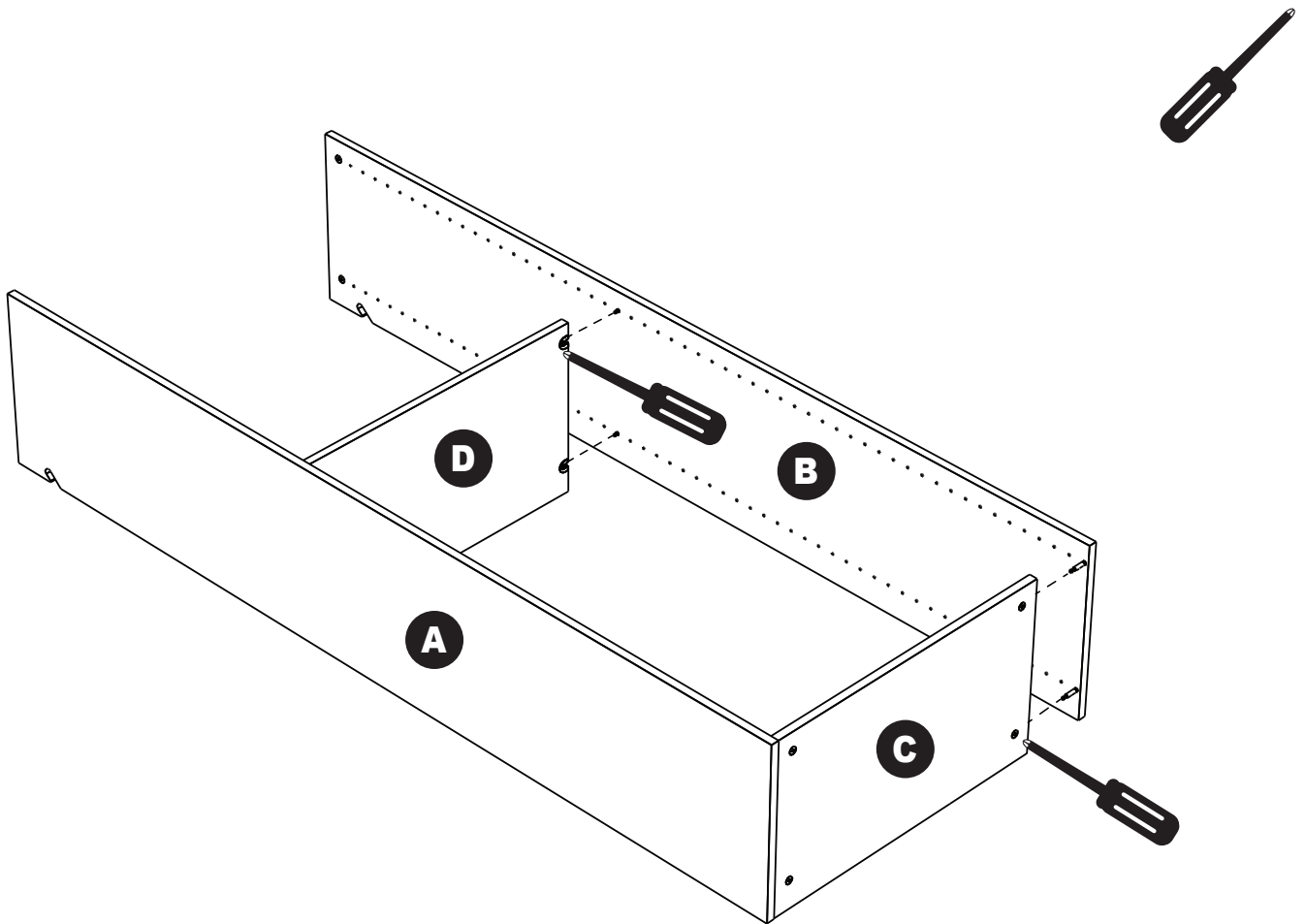
- Disposer un panneau latéral et une étagère fixe, tel qu'illustré. (La bordure ouverte du panneau sera orientée vers le haut, de même que la bordure ouverte et inclinée de l'étagère fixe.)
- Utiliser un tournevis pour resserrer les boulons à verrou et fixer l'étagère au panneau latéral.
- Répéter l'opération avec la seconde étagère.

NOTA:

- Coloque un panel lateral y una repisa fija como se muestra. (Los lados acabados del panel lateral quedarán orientados hacia arriba junto con el borde acabado en ángulo de la repisa fija.)
- Use un destornillador para apretar los cierres de leva y fijar la repisa al panel lateral.
- Repita los pasos para la segunda repisa.

STEP 5
ÉTAPE 5
PASO 5

Attach fixed shelves to side panel.
Installer les étagères fixes aux panneau latéral.
Sujete las repisas fijas al panel lateral.



NOTE:

- Arrange side panel and fixed shelf as shown. (Finished edge of side panel will face up, along with angled, finished edge of fixed shelf.)
- **Use a screwdriver to tighten cam locks and secure shelf to side panel.**
- **Repeat for second shelf.**

REMARQUE :

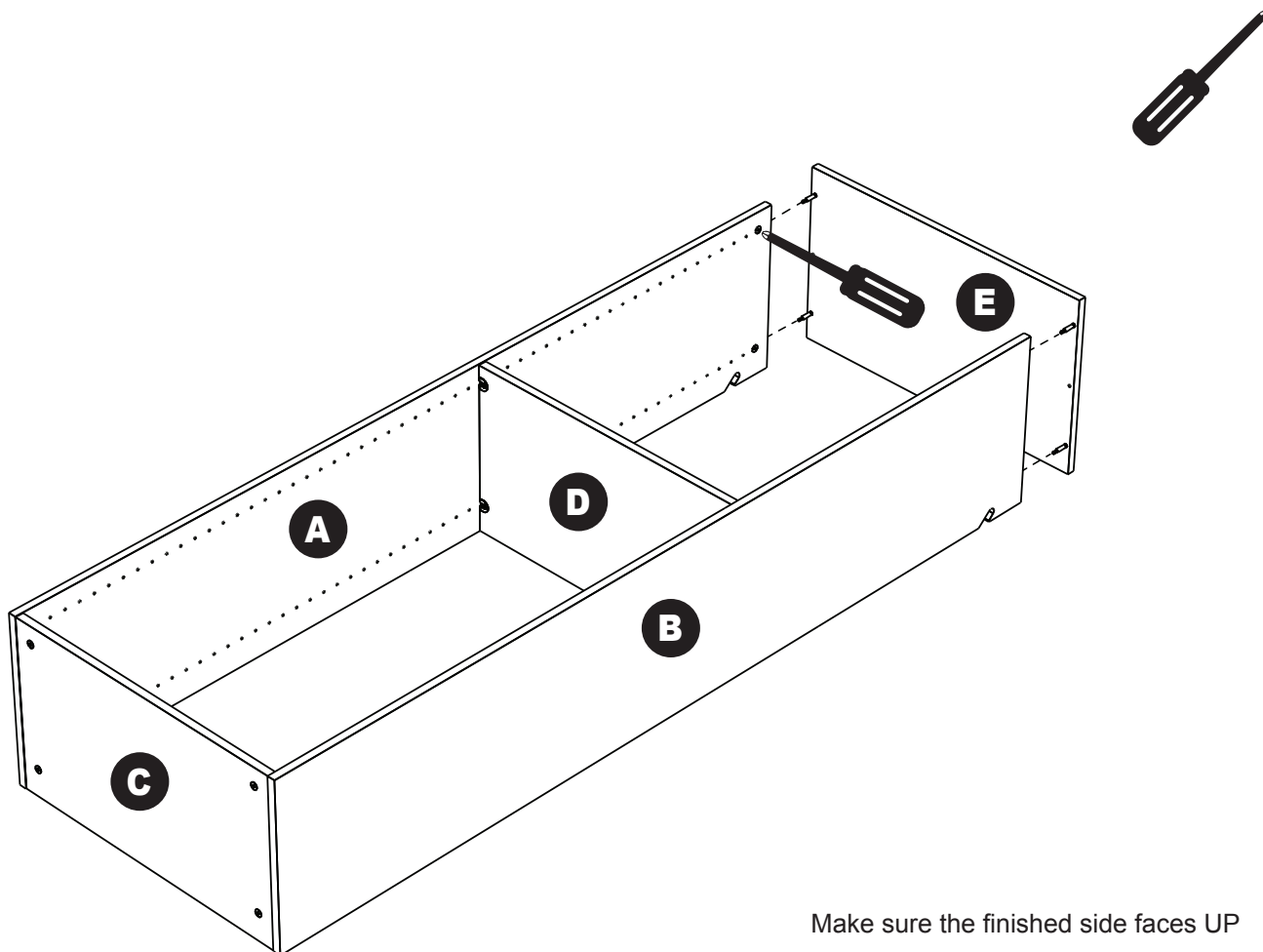
- Disposer panneau latéral et étagère fixe, tel qu'illustré. (La bordure ouverte du panneau sera orientée vers le haut, de même que la bordure ouverte et inclinée de l'étagère fixe.)
- **Utiliser un tournevis pour resserrer les boulons à verrou et fixer l'étagère au panneau latéral.**
- **Répéter l'opération avec la seconde étagère.**

NOTA:

- Coloque panel lateral y repisa fija como se muestra. (Los lados acabados del panel lateral quedarán orientados hacia arriba junto con el borde acabado en ángulo de la repisa fija.)
- **Use un destornillador para apretar los cierres de leva y fijar la repisa al panel lateral.**
- **Repita los pasos para la segunda repisa.**

STEP 6 ÉTAPE 6 PASO 6

**Attach top shelf to assembly.
Fixer l'étagère supérieure au module.
Fije la repisa superior al ensamblaje.**



Make sure the finished side faces UP

S'assurer que le côté fini est orienté vers le HAUT

Asegúrese de que los bordes terminados miren hacia ARRIBA

NOTE:

- Arrange top shelf as shown. Push cam posts of top shelf into holes in top edges of side panels.
- **Use a screwdriver to tighten all cam locks!**

REMARQUE :

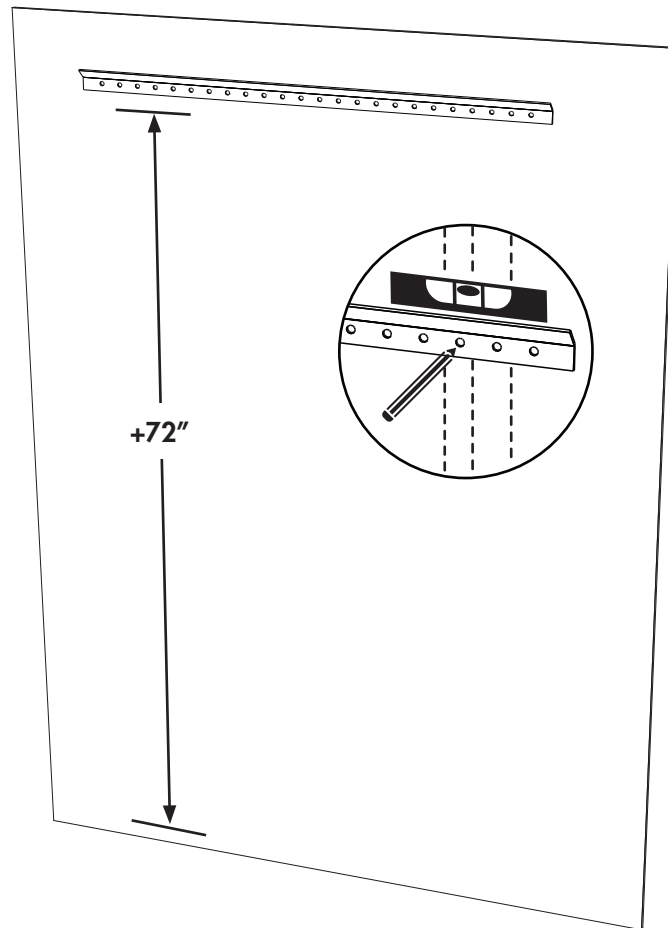
- Disposer l'étagère supérieure tel qu'illustré. Pousser boulons à tige dans les trous des bordures supérieures des panneaux latéraux.
- **Utiliser un tournevis pour resserrer tous les boulons à verrou!**

NOTA:

- Coloque la repisa superior como se muestra. Empuje postes de leva de la repisa superior en los agujeros de los bordes superiores de los paneles laterales.
- **¡Use un destornillador para apretar los cierres de leva!**

STEP 7 ÉTAPE 7 PASO 7

**Mark hang track location.
Marquer l'emplacement du rail horizontal.
Marque la ubicación del riel horizontal.**



NOTE:

- Using measuring tape, make sure hang rail is above 72" from the ground.
- Placing hangtrack against the wall, use stud finder and level to line up holes to the wood studs.

REMARQUE :

- Avec un ruban à mesurer, s'assurer le rail d'accrochage est bien à 182,88 cm du sol.
- Placer la glissière d'accrochage contre le mur, utiliser un détecteur de montant pour aligner les trous aux montants en bois.

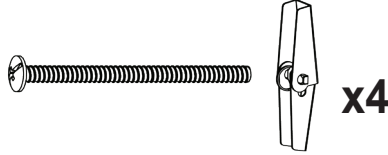
NOTA:

- Con una cinta métrica verificar que el riel de soporte se encuentre a más de 182,88 cm sobre el nivel del piso.
- Colocar el riel de soporte contra la pared, buscar un travesaño y usar un nivel para alinear los orificios de fijación en el travesaño.

STEP 8 ÉTAPE 8 PASO 8

Attach hang track to wall. Fixer le rail horizontal au mur. Fije el riel horizontal a la pared.

DD



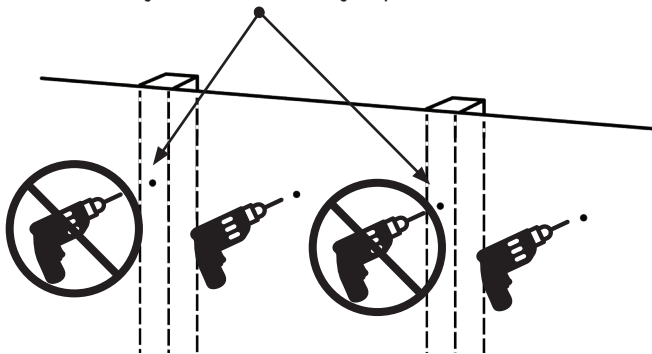
(3x for 16 in. wide unit)
(3x pour une unité de 16 po de largeur)
(3x por unidad de 16 pulg.)



No drill for
stud mounting

Ne pas percer pour
le montage sur poteaux

No taladre para
instalar los montantes



Drill 1/2 inch holes

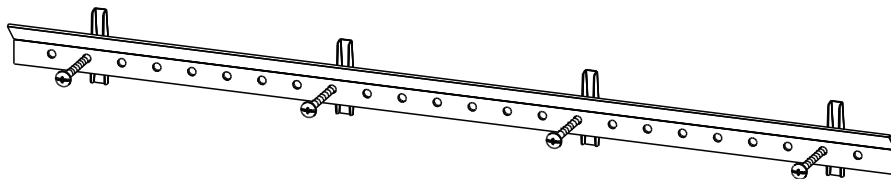
Percer des trous de 1,27 cm

Haga orificios de 1,27 cm

NOTE: On a 25 in. wide unit, 2 studs should be identified (1 stud for 16 in. wide unit)

NOTE : Sur une unité de 25 po de largeur, 2 goujons devraient être identifiés (1 goujon pour une unité de 16 po de largeur)

NOTA: En una unidad de 25 pulg. de ancho, deben ubicarse dos clavos (1 clavo por unidad de 16 pulg.)



NOTE:

- Locate each pencil mark and drill a 1/2 inch hole for any marks not over a stud.
- Insert the toggle bolts through the holes in the Hang Track where there will not be studs, then thread the toggle anchor onto the bolt once it is through the track.

REMARQUE :

- Localiser chaque marque de crayon et percer un trou de 1,27 cm à l'endroit de chaque repère qui ne se trouve pas sur un poteau.
- Insérer les boulons à ailettes dans les trous du rail d'accrochage derrière lequel il n'y a pas de poteaux, puis fileter la fixation sur le boulon une fois ce dernier passé par le trou du rail.

NOTA:

- Busque las marcas de lápiz y taladre orificios de 1,27 cm en cada una de ellas, pero sólo donde no hayan montantes.
- Inserte los tornillos a través de los orificios en el riel horizontal donde no haya montantes. Seguidamente, pase el anclaje sobre el tornillo una vez que haya atravesado el riel.

STEP 9

ÉTAPE 9

PASO 9

Attach hang track to wall.

Fixer le rail horizontal au mur.

Fije el riel horizontal a la pared.

HH

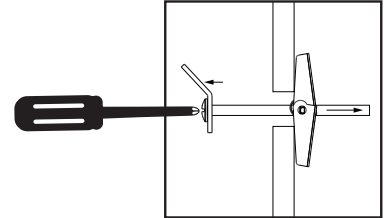
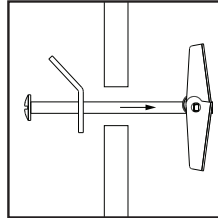
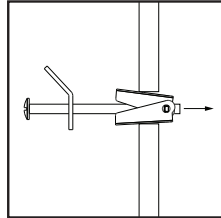
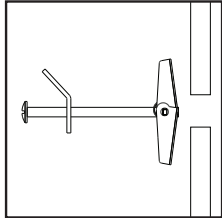


x2

(1x for 16 in. wide unit)

(1x pour une unité de 16 po de largeur)

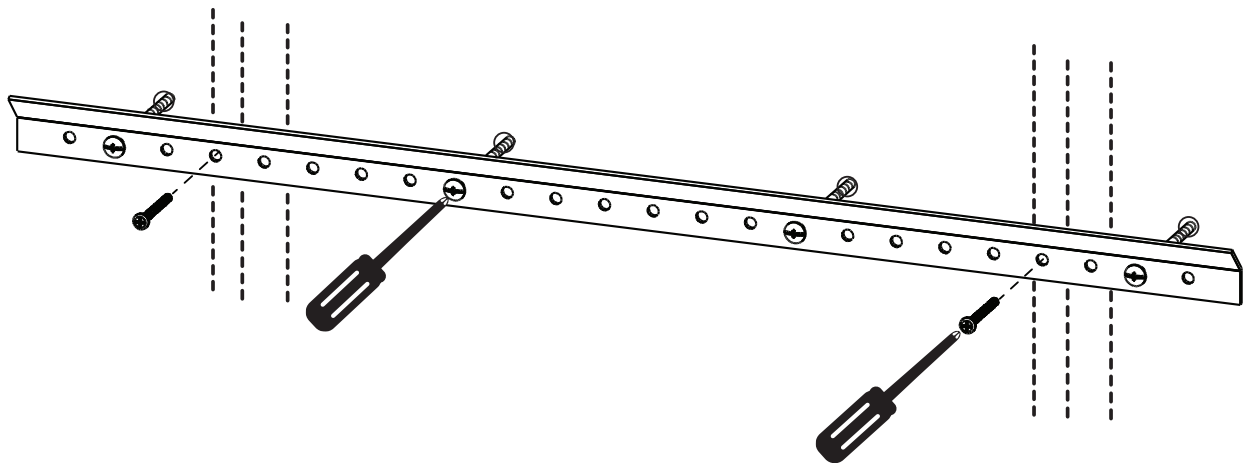
(1x por unidad de 16 pulg.)



Fold the toggle back, and insert it through the wall hole until you feel the wings have opened on the other side of the wall. Pull the bolt back until the wings catch the wall. Then, tighten the bolt in the wall with a screwdriver.

Repliez le boulon et insérez-le dans le trou du mur jusqu'à ce que vous sentiez que l'œillet est ouvert de l'autre côté. Tirez le boulon jusqu'à ce que l'œillet touche le mur. Ensuite, resserrez le boulon à l'aide d'un tournevis.

Cierre el perno e insértelo a través del agujero en la pared hasta sentir que las alas se abrieron del otro lado de la pared. Tire en el perno hasta que las alas hagan presión contra la pared. A continuación, ajuste el perno a la pared usando un destornillador.



NOTE:

- Insert a toggle bolt into the predrilled holes in the drywall. Be sure to install the toggle bolt assembly only in the holes where there are no studs. For any marks over a stud, use a panhead screw directly. This will enhance the security of the Hang Track mounting.

REMARQUE :

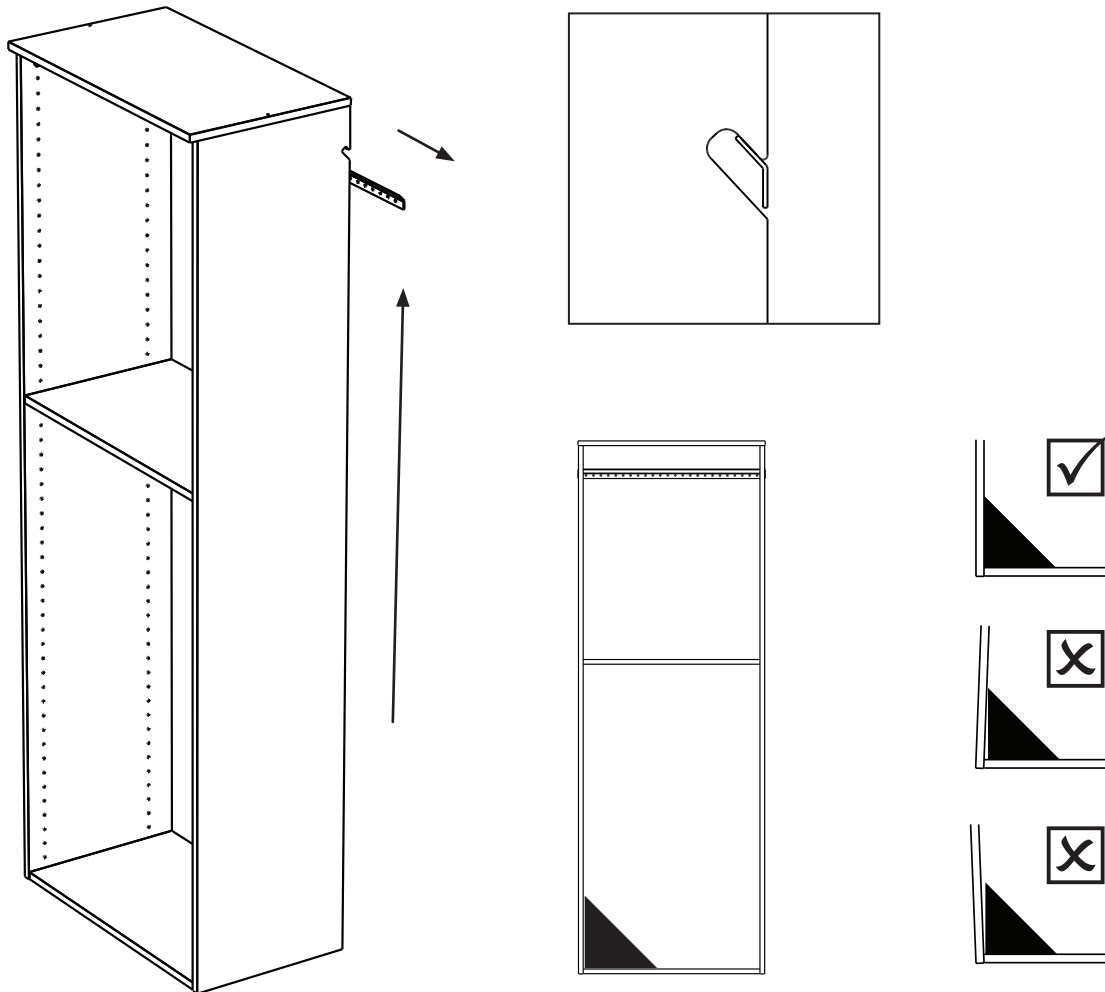
- Insérer un boulon à ailettes dans les trous pré-perçés dans la cloison sèche. Assurez-vous d'installer l'assemblage de boulon à ailettes uniquement dans les trous qui ne sont pas alignés aux montants. Si les repères se trouvent sur un poteau, utiliser directement une vis à tête cylindrique bombée. Vous augmenterez ainsi la solidité des rails horizontaux.

NOTA:

- Inserte un tornillo con un anclaje en los orificios pretaladrados en el muro. Asegúrate de instalar el cerrojo de palanca solamente en los agujeros donde no hay pernos. Para las marcas de montantes utilice directamente tornillos de cabeza plana. Esto aumentará la seguridad del montaje del riel.

STEP 10
ÉTAPE 10
PASO 10

Attach unit to hang rail.
Fixez l'unité pour suspendre la rail.
Fijar unidad al riel lateral.



NOTE:

- Using team lift, align assembly with the hang rail and rest gables (via notch) on top of the hang rail.
- Using square tool, make sure the unit sits leveled and squared against the wall.

REMARQUE :

- En utilisant la technique de soulèvement des charges en équipe, alignez l'assemblage avec la rampe et posez les pignons (par encoche) au-dessus de la rampe.
- À l'aide de l'équerre, veillez à ce que l'unité soit posée à plat contre le mur, et ce, en suivant l'angle de 90 degrés de ce dernier.

NOTA:

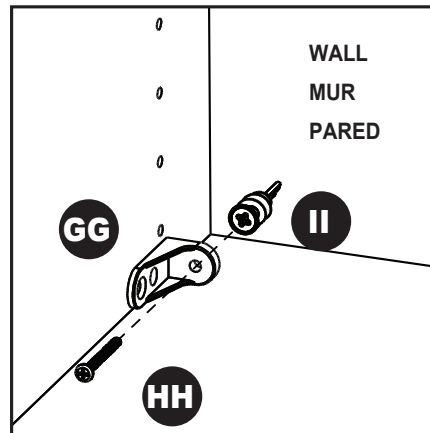
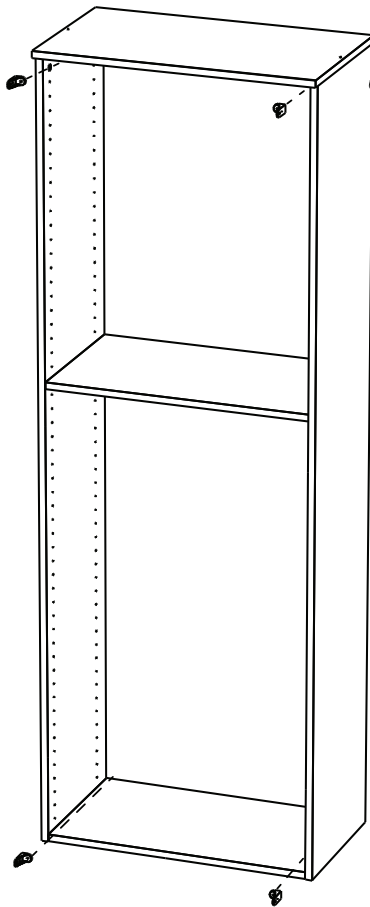
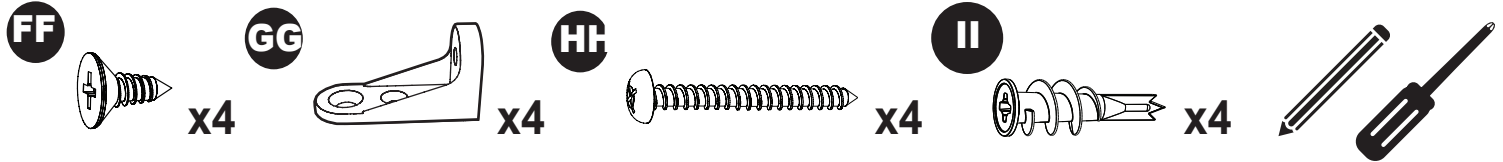
- Con ayuda de alguien, levante y alinee el montaje con el riel para colgar y coloque los gabletes (pasando por la muesca) encima del riel.
- Con la escuadra, asegúrese de que la unidad quede nivelada y ajustada contra la pared.

STEP 11

ÉTAPE 11

PASO 11

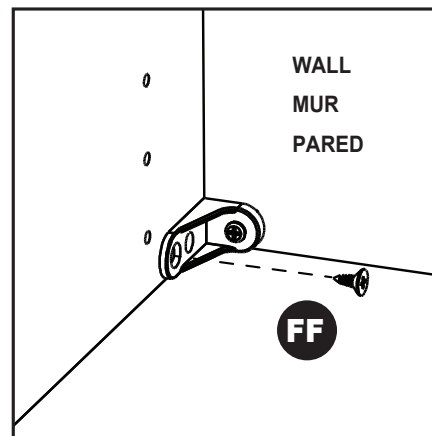
Attach unit to wall.
Fixer le module au mur.
Una la unidad a la pared.



Tap the pointed tip of the anchor into the wall, and with a screwdriver, screw the anchor in until it's flush to the wall.

Taper l'extrémité pointue de l'ancrage dans le mur et, avec un tournevis, visser l'ancrage jusqu'à ce qu'il affleure le mur.

Introducir la punta del tarugo en la pared y enroscarlo con un destornillador hasta que quede a ras de la pared.



NOTE:

- Place L-bracket inside unit as shown. Place short end of L-bracket against wall. Insert anchors. Use 1-1/2 in. screw to secure L-bracket to wall. See Page 5 for Helpful Hints on installing L-bracket.
- Use 1/2 in. screw to secure L-bracket to top panel.
- Repeat to attach second L-bracket to opposite wall.

REMARQUE :

- Disposer un support en L à l'intérieur du module de la manière illustrée. Placer la petite extrémité du support en L contre le mur. Insérer ancrages. Fixer le support en L au mur à l'aide d'une vis de 3,81 cm. Consulter les « conseils utiles » sur la manière d'installer le support en L en page 5.
- Fixer le support en L au panneau supérieur à l'aide d'une vis de 1,27 cm.
- Répéter l'opération pour fixer le second support en L au mur opposé.

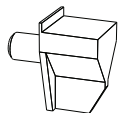
NOTA:

- Coloque el soporte en forma de L dentro de la unidad como se muestra. Coloque el extremo corto del soporte en forma de L contra la pared. Inserte anclajes. Use un tornillo de 3,81 cm para fijar el soporte en forma de L a la pared. Vea la página 5 para consejos prácticos sobre la instalación del soporte en forma de L.
- Use un tornillo de 1,27 cm para fijar el soporte en forma de L al panel superior.
- Repita los pasos para fijar el segundo soporte en forma de L a la pared opuesta.

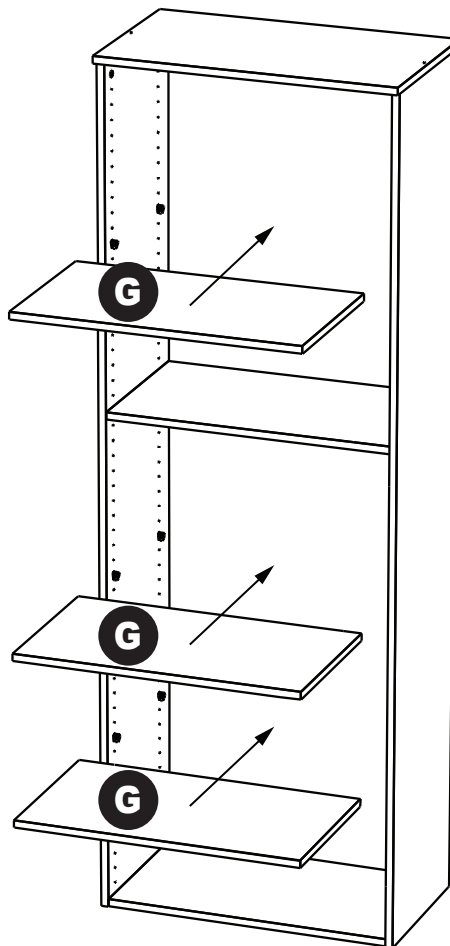
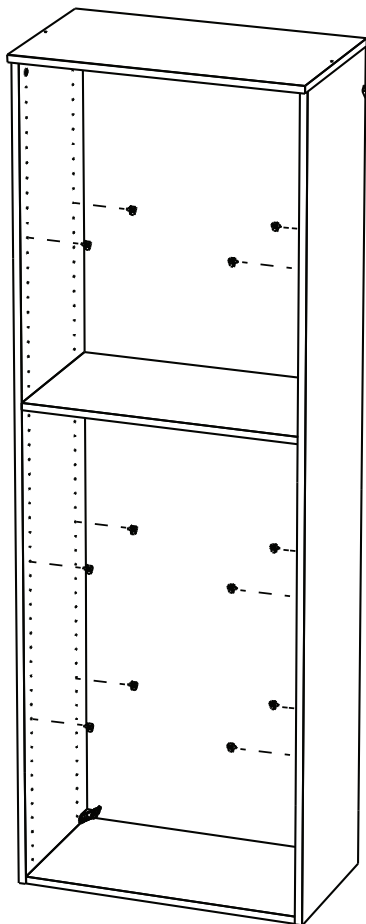
STEP 12
ÉTAPE 12
PASO 12

Install adjustable shelves.
Installer les étagères réglables.
Instale las repisas ajustables.

EE



x12



NOTE:

- Push shelf supports into holes at desired locations.
- Place adjustable shelves onto shelf supports.

REMARQUE :

- Pousser les supports d'étagères dans les trous, aux endroits désirés.
- Placer les étagères réglables sur les supports d'étagère.

NOTA :

- Empuje los soportes de repisa en los agujeros en la ubicación deseada.
- Coloque las repisas ajustables dentro de los soportes de repisa.