

Troubleshooting

Model# HD67849-0A01

SKU# 1002974566

Problem	Possible Cause	Solution
There are leaks from the handle.	The bonnet nut has come loose and/or the washer is dirty or damaged.	<ul style="list-style-type: none"> <input type="checkbox"/> Tighten the bonnet nut. <input type="checkbox"/> Clean or replace the washer.
The aerator has an irregular or reduced water flow.	The aerator is dirty or mis-fitted.	<ul style="list-style-type: none"> <input type="checkbox"/> Remove the aerator and check for debris. <input type="checkbox"/> Ensure that the rubber washer is properly installed.
The water will not shut off completely.	The rubber seat and spring under the handle cartridge is dirty or broken.	<ul style="list-style-type: none"> <input type="checkbox"/> Remove the handle. <input type="checkbox"/> Remove the cartridge to check the rubber seat and spring. <input type="checkbox"/> Clean or replace. <input type="checkbox"/> When reinstalling the cartridges, make sure the rubber seats and springs (1) are below the cartridge (2). The spring should be installed first into the slot and then the rubber seat. The cartridge should then be installed with the molded stops (a & b) facing inward as shown in Fig. 1.

Reinstalling the cartridges:

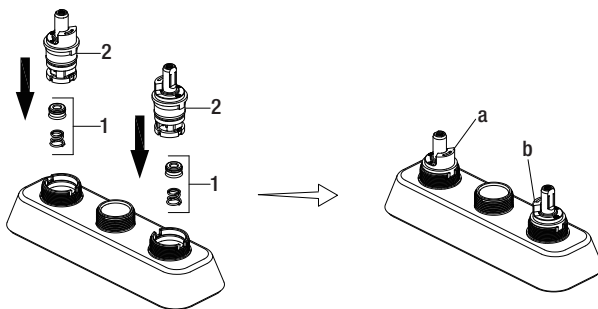


Fig. 1

Solución de problemas

Modelo núm. HD67849-0A01

SKU núm. 1002974566

Problema	Posible causa	Solución
Hay filtración por el maneral.	La tuerca del bonete se ha aflojado y/o la arandela está sucia o dañada.	<ul style="list-style-type: none"><input type="checkbox"/> Aprieta la tuerca del bonete.<input type="checkbox"/> Limpia la arandela o reemplázala.
El aireador tiene un flujo de agua irregular o reducido.	El aireador está sucio o mal instalado.	<ul style="list-style-type: none"><input type="checkbox"/> Retira el aireador y verifica si hay suciedades.<input type="checkbox"/> Asegúrate de que la arandela de goma esté bien instalada.
El suministro de agua no se corta completamente.	El resorte y la base de goma debajo del cartucho del maneral están sucios o rotos.	<ul style="list-style-type: none"><input type="checkbox"/> Retirar el maneral.<input type="checkbox"/> Retira el cartucho para verificar el estado de la base de goma y el resorte.<input type="checkbox"/> Limpia o reemplaza.<input type="checkbox"/> Al reinstalar los cartuchos, asegurar que los resortes y las bases de goma (1) queden debajo de aquellos (2). El resorte debe instalarse primero en la ranura y la base de goma después. Enseguida el cartucho debe ser instalado con los topes moldeados (a y b) mirando hacia dentro, como se muestra en la Fig. 1.

Cómo reinstalar los cartuchos:

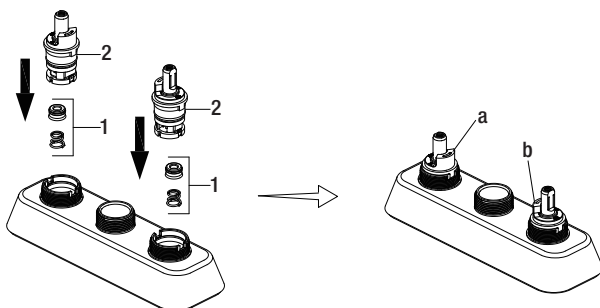


Fig. 1